

内蒙古科技大学

智能仪表综合训练设计说明书

题 目：带有实时曲线的温湿度监测系统

学生姓名：XX

学 号：XX

专 业：测控技术与仪器

班 级：XX

指导教师：XX

摘 要

由于生产及生活的需要，经常需要对环境中的温湿度进行监测及显示。液晶是现代电子产品中使用越来越多的一种显示器件，液晶不但用来显示各种文字，还可以动态的显示各种图案及画面。本设计是一个基于单片机 STC89C52 的温湿度检测及显示装置。该装置由温湿度检测模块、液晶显示模块、键盘输入模块及声光报警模块四部分组成，本设计检测模块采用技术成熟的 DHT11 作为测量温湿度的传感器；控制系统芯片采用功能强大、价位低廉的 AT89C52 单片机；显示系统采用大屏幕的 QC12864B 液晶显示屏。

整个电路采用模块化设计，由主程序、DHT11 温湿度转换的驱动程序、显示子程序等模块组成。DHT11 温湿度传感器数字信号经单片机综合分析处理，实现温湿度显示以及曲线绘图各种功能。由本设计课题做成的温湿度检测系统结构简单、价格便宜、量程宽，具有较高的可靠性、安全性及实用性。

关键字：温湿度；STC89C51 单片机；12864 ；DHT11

目 录

第一章 绪论

1.1 研究背景

随着计算机技术的发展,基于微处理器的智能仪表已成为仪表的主体。越来越多的智能仪表采用图形点阵液晶模块,液晶显示模块提供了丰富灵活的显示内容,更符合人性化的特点。智能仪表的功能是否强大、用户操作性是否方便,都必须通过界面友好的外观和可操作性来体现。可见,人机界面是智能仪表开发中的主要环节,在开发的工作量中占了很大的比例。目前已有许多文献对液晶显示技术、图形用户界面设计作了研究。

1.2 液晶概述

某些固体物质在一定条件下会呈现液态晶体状态,这种状态既不同于各向同性的液体,也不同于在三维空间分子完全规则排列的固体晶体,但又具有液体的流动性、连续性和分子排列的有序性。这种处于液体和晶体之间过渡相态的物质称为液晶。

液晶分为热致液晶和溶致液晶。前者是物质在某一温度范围内呈现液晶状态,后者是物质溶于水或有机溶剂而形成的。液晶分子呈棒状或条状,宽约十几纳米,长约数微米液晶分子有较强的电偶极矩和容易极化的化学团。由于液晶分子间的作用力比固体弱,所以液晶分子容易呈现各种状态。液晶分子的介电常数、电导率、折射率、磁化率等具有较大的各向异性,在外加电场作用下会产生各种电光效应,从而可应用于液晶显示器(Liquid Crystal Display Device, 缩写为LCD)。

液晶的主要应用有:办公自动化(OA)、个人数字助理(PDA)、设备自动化(FA)、通讯、车辆设备等。

1.3 传感器概述

传感器是一种检测装置,能感受到被测量的信息,并能将检测感受到的信息,按一定规律变换成为电信号或其他所需形式的信息输出,以满足信息的传输、处理、存储、显示、记录和控制等要求。它是实现自动检测和自动控制的首要环节。

目前,传感器及其应用技术已成为我国国民经济发展不可或缺的一部分,传感器在工业部门的应用普及率已被国际社会作为衡量一个国家智能化、数字化以及网络化的重要标志之一。

1.4 设计任务及要求

(1)设计任务

温湿度变化时能及时再现正确的温湿度数值,并且可以在液晶显示屏上描绘出实时温湿度曲线及实时数字显示,并实现其画面切换,当湿度达到设定值时声光报警。

(2)设计要求

- ① 设计出温湿度实时曲线显示监测系统的硬件结构电路。
- ② 设计软件流程图并编写程序。

第二章 系统设计方案选型

2.1 总体选型方案

2.1.1 温湿度检测模块选型方案

考虑到经济、测量精度与 52 单片机 I/O 口的资源等因素，温湿度检测电路采用智能温湿度传感器 DHT11，它与单片机相连只需要 3 根线，减少了外部的硬件电路。并且温湿度传感器 DHT11 输出的信号为数字信号，可以被单片机直接采集，省去了一般温湿度传感器输出信号要经过放大电路，模数转换的环节。

2.1.2 液晶显示模块选型方案

由于要显示温湿度实时曲线，传统的小的液晶显示屏 1602 不能满足本课题要求。故选用更宽，更大的液晶显示屏 QC12864B。它可以显示半宽字型，显示 CGRAM 字型，显示中文字形。更为重要的是显示实时曲线必须满足打点要求，由于 12864 具有绘图功能可满足打点要求，可作为较合适的曲线显示模块。

2.1.3 键盘输入模块选型方案

采用独立键盘，它的功能是作为 52 单片机触发外部中断硬件，以切换显示界面。

2.1.4 声光报警模块选型方案

报警系统有声音报警和警报灯报警组成。声音报警通过 P1.1 口接蜂鸣器、P1.2 口接 LED 灯控制系统的音效模块发声，同时报警灯发光，用 CPU 控制产生一定频率的方波就可以实现音效模块的发生。

2.2 整体设计思路

本课题设计是带有实时曲线的温湿度监测系统，要达到在液晶屏上显示温湿度实时曲线. 首先必须将温湿度传感器输出（数字量）信号传送至单片机，通过程序对信号进行处理，所以在这里我们需要存储器来储存一些必要的信息，之后是用 LCD 实现的显示，键盘是实现显示界面的切换。设计思路图见图 2.1。

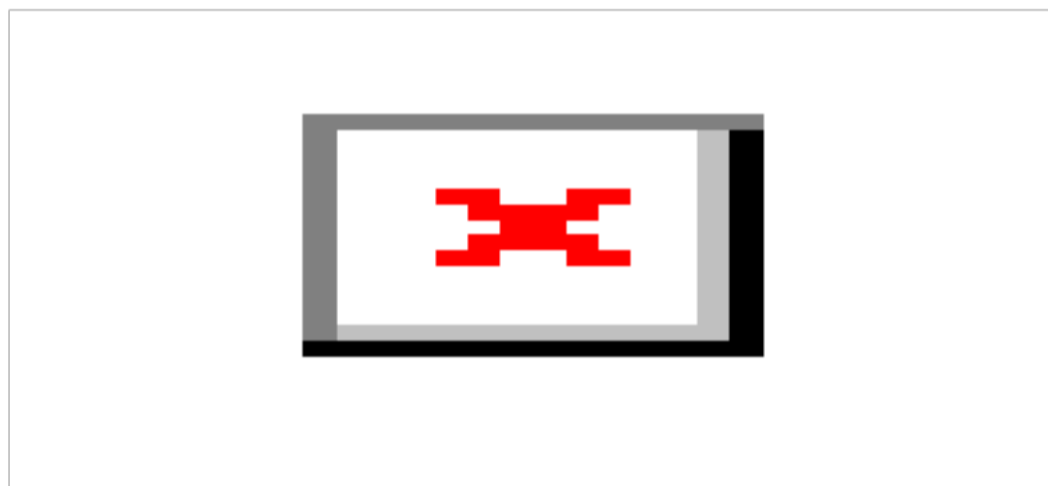


图 2.1 液晶显示整体方案设计图

第三章 硬件设计

3.1 控制模块硬件设计

3.1.1 AT89S52 单片机简介

该系统采用的是 Atmel 公司生产的 AT89S52 单片机为主控制器。AT89S52 是一种低功耗、高性能 CMOS 8 位微控制器，具有 8K 在系统可编程 Flash 存储器。使用 Atmel 公司高密度非易失性存储器技术制造，与工业 80C51 产品指令和引脚完全兼容。片上 Flash 允许程序存储器在系统可编程，亦适于常规编程器。在单芯片上，拥有灵巧的 8 位 CPU 和在系统可编程 Flash，使得 AT89S52 为众多嵌入式控制应用系统提供高灵活、超有效的解决方案。

AT89S52 具有以下标准功能：8k 字节 Flash，256 字节 RAM，32 位 I/O 口线，看门狗定时器，2 个数据指针，三个 16 位定时器/计数器，一个 6 向量 2 级中断结构，全双工串行口，片内晶振及时钟电路。另外，AT89S52 可降至 0Hz 静态逻辑操作，支持 2 种软件可选择节电模式。空闲模式下，CPU 停止工作，允许 RAM、定时器/计数器、串口、中断继续工作。掉电保护方式下，RAM 内容被保存，振荡器被冻结，单片机一切工作停止，直到下一个中断或硬件复位为止。8 位微控制器 8K 字节在系统可编程 Flash AT89S52。

在单片机的引脚外围固定的引脚，如 VCC（40），GND（20）已经正确固定到电源和地上。X1（18），X2（19）是接晶振的引

脚已经外接到 11.0592MHZ 和 30PF 的电容。RST(9) 是单片机的复位引脚，通过 RC 回路，作为单片机的上电复位。

作为 P3 口的第二功能端口，P3.0 (10), P3.1 (11) 为单片机的通信引脚，和 MAX232 芯片连接。方便在下载程序时，只要上电复位即可完成下载的硬件操作。另外，为了提高 P0 口的驱动能力，在 P0 口的各引脚上接了上拉电阻 5.1K 到电源 VCC=5V。采用一片 MAX232，为 RS232 与 TTL 电平的转换，使得可以方便使用电脑的 COM 口对单片机进行程序的烧录。

其芯片引脚图如图 3.1 所示。

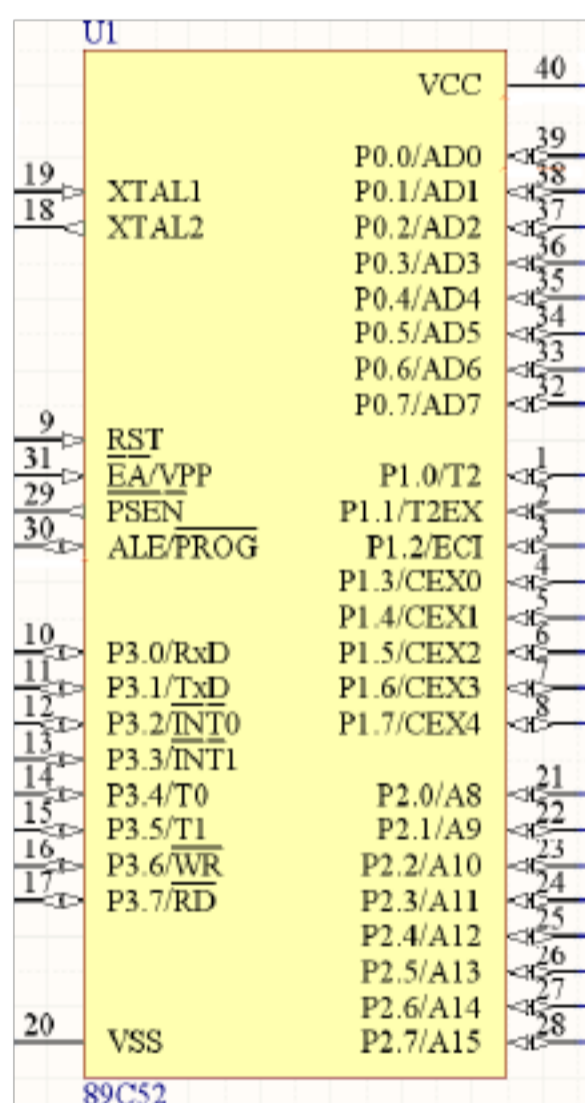


图 3.1 AT89S52 引脚图

3.1.2 AT89S52 单片机最小系统硬件设计

(1)单片机复位电路硬件设计原理图，如图 3.2 所示。

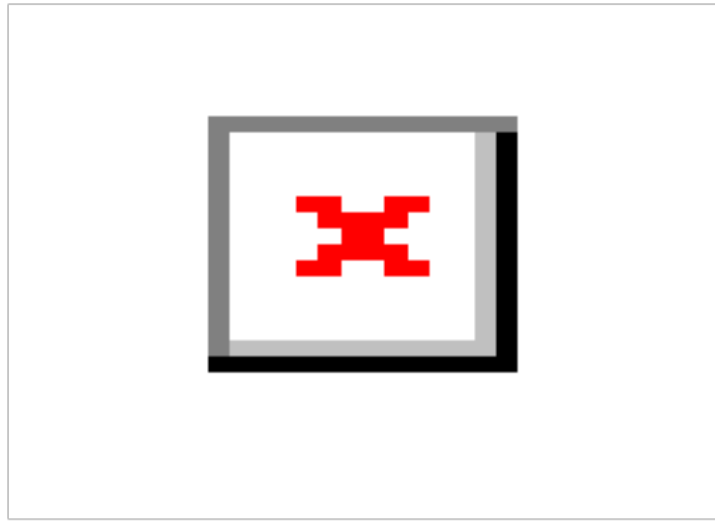


图 3.2 复位电路原硬件原理图

(2)单片机的时钟电路硬件设计原理图，如图 3.3 所示。

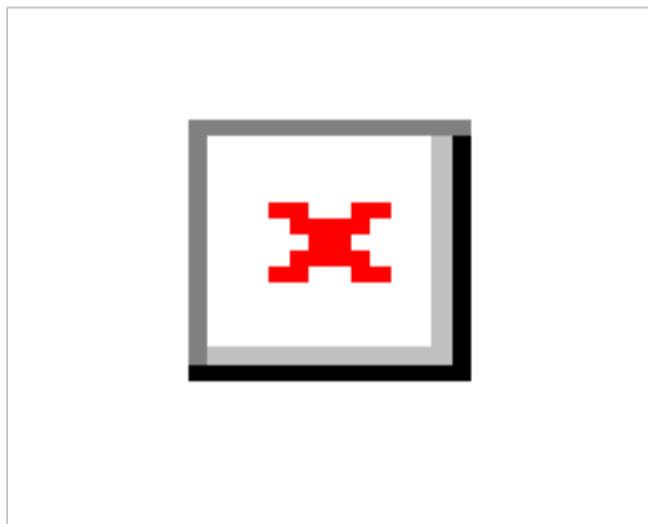


图 3.3 时钟电路硬件原理图

(3)按键硬件设计原理图，如图 3.4 所示。

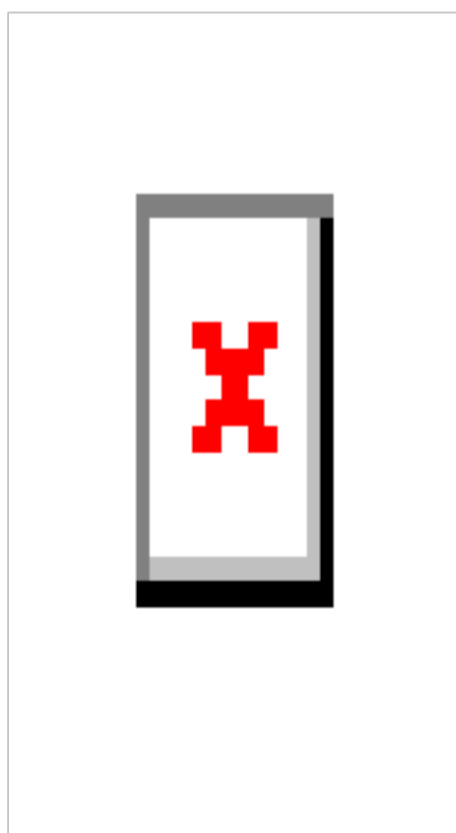


图 3.4 中断按键硬件原理图

(4)声光报警电路硬件设计原理图，如图 3.5 所示

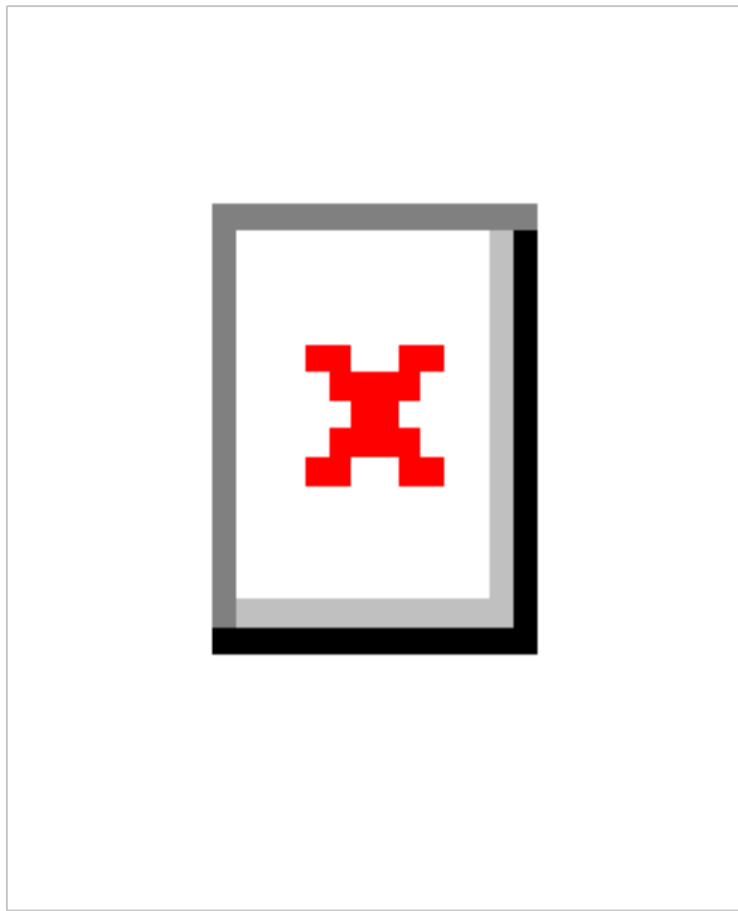


图 3.5 声光报警硬件原理图

3.2 液晶显示模块硬件设计

3.2.1 QCLCD12864B 液晶模块介绍

(1) 基本功能

QC12864B 汉字图形点阵液晶显示模块，可显示汉字及图形，内置 8192 个中文汉字、128 个字符及 64*256 点阵显示 RAM (GDRAM)。中文液晶显示模块的屏幕由 128*64 点构成，可显示四行、每行 8 个汉字。其字型 ROM 内含 8192 个 16*16 点的中文字型和 128 个 16* 8 点的半宽字母符号字型。绘图显示 RAM(GDRAM) 提供 64*32BYTE 空间、最多控制 256*64 点的二维绘图缓冲空间,绘图显示画面提供一个 64*256 点的绘图区域。

造字 RAM (CGRAM) 提供 4 组软件可编程的 16*16 点阵造字功能。

QC12864B 与单片机等微控器的接口界面灵活,有并行、串

行两种模式，其中并行模式又有 8 位/4 位两种接法, 串行模式又分 3 线 /2 线两种接法。

(2) 引脚功能如下表表 3.1 所示：

表 3.1 QC12864 引脚功能

管脚序	名称	型态	电平	功能描述	
				并口	串口
1	VSS	I	-	电源地	
2	VCC	I	-	电源输入 (+5V)	
3	V0	I	-	空脚 (NC)	
4	RS (CS)	I	H/L	寄存器选择端: H 数据; L 指令	片选, 低有效
5	R/W (SID)	I	H/L	H: 读 L: 写	串行数据线
6	E (SCLK)	I	H/L	使能信号	串行时钟输入
7-10	DB0~DB3	I/O	H/L	数据总线低四位	-
11-14	DB4~DB7	I/O	H/L	数据总线高四位, 4 位并口时空接	-
15	PSB	I	H/L	并口/串口选择: H 并口	L 串口
16	NC	I		空脚 (NC)	
17	/RST	I		复位信号, 低电平有效	
18	VEE (Vout)	I	-	此模块此脚为空脚 (NC)	
19	BLA	I	-	背光负极 (LEDA, BLA)	
20	BLK	I	-	背光正极 (LEDK, BLK)	

(3) 功能指令系统简介

QC12864B 以 ST7920 为内核, 其指令系统分为基本指令集和扩充指令集。基本指令集包括清除显示、位地址清零、进入点设定、显示状态开/关、光标或显示移位控制、功能设定、设定 CGRAM 位址、设定显示数据 RAM (DDRAM) 位址、读取忙标志 (BF)、写数据到 RAM (DDRAM/CGRAM /GDRA)、读出 RAM 的值等指令; 扩充指令集包括待命模式、滚动位址或 RAM 位址、选择睡眠模式、扩充功能设定、设定光标位址 (IRAM) 或滚动

位址、设定绘图 RAM 地址等指令。

下面介绍本课题中常用的 12864 功能指令，见表 3.2、3.3。

表 3.2 (RE=0 : 基本指令集)

指令	指令码										说明
	R S	R W	DB 7	DB 6	DB 5	DB 4	DB 3	DB 2	DB 1	DB 0	
清除 显示	0	0	0	0	0	0	0	0	0	1	将 DDRAM 填满“20H”， 并且设定 DDRAM 的地址 计数器 (AC) 到“00H”
功能 设定	0	0	0	0	1	DL	X	0	X	X	DL=1 (必须设为 1) RE=1: 扩充指令集动作 RE=0: 基本指令集动作
设定 CGRAM 地址	0	0	0	1	AC 5	AC 4	AC 3	AC 2	AC 1	AC 0	设定 CGRAM 地址到地 址计数器 (AC)
设定 DDRAM 地址	0	0	1	AC 6	AC 5	AC 4	AC 3	AC 2	AC 1	AC 0	设定 DDRAM 地址到地 址计数器 (AC)
读取 忙碌 标志 (BF) 和地 址	0	1	BF	AC 6	AC 5	AC 4	AC 3	AC 2	AC 1	AC 0	读取忙碌标志 (BF) 可 以确认内部动作是否 完成，同时可以读出地 址计数器 (AC) 的值
写资 料到 RAM	1	0	D7	D6	D5	D4	D3	D2	D1	D0	写入资料到内部的 RAM (DDRAM/CGRAM/IRAM/ GDRAM)
读出 RAM 的 值	1	1	D7	D6	D5	D4	D3	D2	D1	D0	从内部 RAM 读取资料 (DDRAM/CGRAM/IRAM/ GDRAM)

表 3.3 (RE=1 : 扩展指令集)

指令	指令码										说明
	R S	R W	DB7	DB6	DB5	DB4	DB3	DB2	DB1	DB0	
待命模式	0	0	0	0	0	0	0	0	0	1	将 DDRAM 填满“20H”，并且设定 DDRAM 的地址计数器 (AC) 到“00H”
卷动地址或 IRAM 地址选择	0	0	0	0	0	0	0	0	1	SR	SR=1: 允许输入垂直卷动地址 SR=0: 允许输入 IRAM 地址
反白选择	0	0	0	0	0	0	0	1	R1	RO	选择 4 行中的任一行作反白显示, 并可决定反白与否
睡眠模式	0	0	0	0	0	0	1	SL	X	X	SL=1: 脱离睡眠模式 SL=0: 进入睡眠模式
扩充功能设定	0	0	0	0	1	1	X	1 RE	G	0	RE=1: 扩充指令集动作 RE=0: 基本指令集动作 G=1 : 绘图显示 ON G=0 : 绘图显示 OFF
设定 IRAM 地址或卷动地址	0	0	0	1	AC5	AC4	AC3	AC2	AC1	AC0	SR=1: AC5—AC0 为垂直卷动地址 SR=0: AC3—AC0 为 ICON IRAM 地址
设定绘图 RAM 地址	0	0	1	AC6	AC5	AC4	AC3	AC2	AC1	AC0	设定 CGRAM 地址到地址计数器 (AC)

备注:

①当模块在接受指令前，微处理器必须先确认模块内部处于非忙碌状态，即读取 BF 标志时 BF 需为 0，方可接受新的指令；如果在送出一个指令前并不检查 BF 标志，那么在前一个指令和这个指令中间必须延迟一段较长的时间，即是等待前一个指令确实执行完成，指令执行的时间请参考指令表中的个别指令说明。

②“RE”为基本指令集与扩充指令集的选择控制位元，当变更“RE”位元后，往后的指令集将维持在最后的状态，除非再次变更“RE”位元，否则使用相同指令集时，不需每次重设“RE”位元。

3.2.2 液晶显示模块硬件设计

该模块设计的液晶显示器的数据端口连接在了单片机的 P0、P2 口，而控制端 RS、RW、EN 分别接单片机的 P0.5、P0.6、P0.7。QC12864B 低电平复位，电源 5V 直流供电。硬件电路如图 3.6 所示。

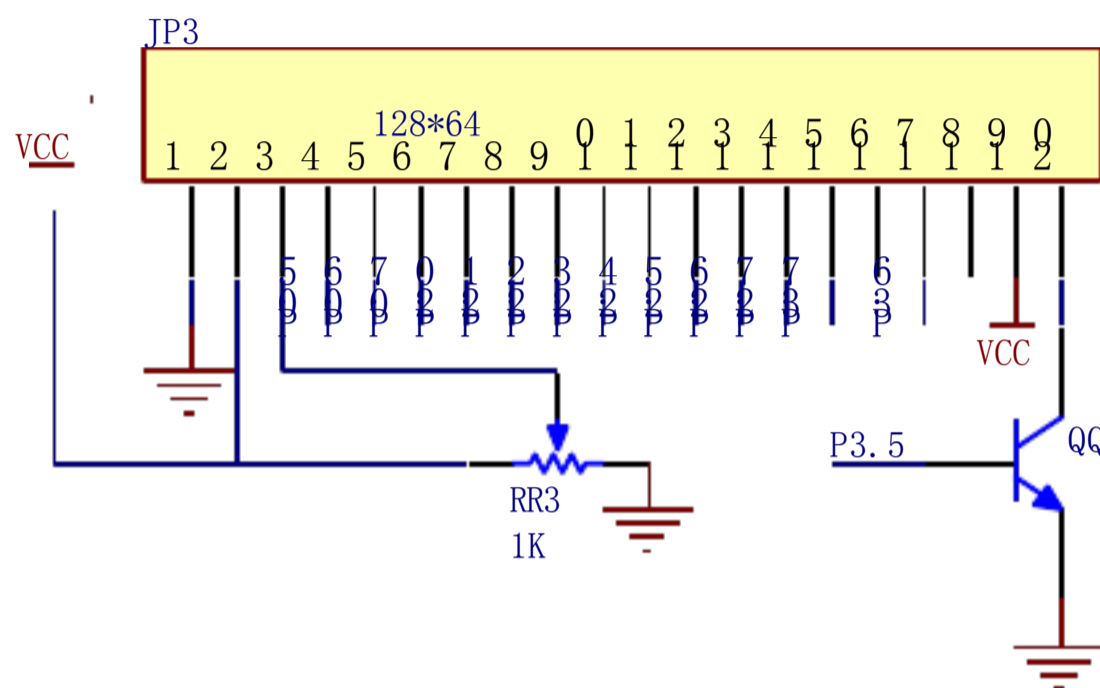


图 3.6 12864 液晶显示原理图

3.3 温湿度模块的硬件设计

3.3.1 温湿度传感器 DHT11 概述

DHT11 数字温湿度传感器是一款温度和湿度复合的传感器，每一片都通过实验室校准，并前内部集成了一块 8 为的单片机是测量回来的数值一数字量的形式输送到单片机。为了确保传感器拥有极高的可靠性和稳定性它应用专用的温湿度传感技术和数字模块采集技术。传感器通过电阻式感湿元件测量当前空气中的湿度，通过 NTC 测温元件来测量当前空气中的温度值。每一个 DHT11 传感器在出厂前都经过非常严格的检查在非常精确的温湿度校验室中进行测量和校准。校准以后的系数用程序的形式保存在内部存储器中，在使用传感器的时候，传感器会测量 40 位的数据，第一个 8

位是湿度的整数部分，第二个 8 位是湿度的小数部分，第 3 个 8 位是温度的整数部分，第 4 个 8 位是温度的小数部分，第 5 个 8 位是校验位，当测量回来的温湿度数据相加等于校验位时，说明测量回来的数据是正确的。因此该产品具有非常高的品质、强抗干扰能力、响应速度超快、性价比极高等一些优点。

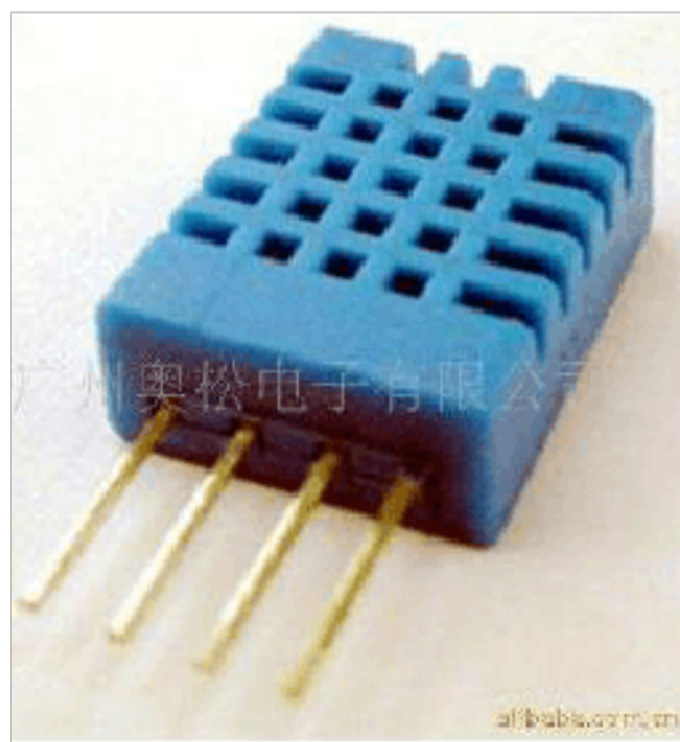
传感器采用 4 引脚封装，连接非常方便，如果客户有需要的话可以提供特殊的引脚形式。传感器采用单线制数据传输，使用起来简洁方便，也容易编程。小巧的体积和极低的功耗，并且信号传输距离非常棒，这使得他成为各类应用甚至最为苛刻的应用场合的最佳选则。本系统的采集对象是室内空气的温湿度，所以完全满足所要求。

DHT11 的供电电压为 3 - 5.5V 。传感器上电后，要等待 1s 以越过不稳定状态在此期间无需发送任何指令。电源引脚（VDD ， GND ）之间可增加一个 100nF 的电容，用以去耦滤波。

本系统采用 DHT11 温湿度传感器，可以同时测量温度和湿度。

DHT11 外形图如图 3.7 所示

- ①相对温度和湿度测量
- ②全部实验室校准，数字量输出
- ③稳定性特别高
- ④不需要其它部件
- ⑤拥有超强的型号传输能力
- ⑥超低能耗



出

⑦4 引脚安装

⑧完全互换

图 3.7 DHT11 外形图

3.3.2 传感器性能及电器特性

下面通过一张表格介绍一下传感器的具体性能和一些测量参数

表 3.4 DHT11 参数介绍

参数	条件	MIN	Typ	Max	单位
湿度					
分辨率		1	1	1	%RH
			8		%RH
重复性			±1		%RH
精度	25℃		±4		%RH
	0-50℃			±5	%RH
互换性	完全可互换				
量程范围	0℃	30		90	%RH
	25℃	20		90	%RH
	50℃	20		80	%RH
响应时间	1/e (63%) 25℃, 1m/s 空气	6	10	15	S
迟滞			±1		%RH
			±1		%RH/yr
温度					
分辨率		1	1	1	℃
			8	8	Bit
重复性			±1		℃
精度		±1		±2	℃
量程范围		0		50	℃
响应时间	1/e (63%)	6		30	S

电气特性：再通过表格介绍一下 DHT11 使用时的一些电参数

传感器供电的额定电压 VCC=5V 除非特殊标注

表 3.5 DHT11 电器特性介绍

参数	条件	min	typ	max	单位
供电	DC	3	5	5.5	V
供电电流	测量	0.5		2.5	mA
	平均	0.2		1	mA
	待机	100		150	mA
采样周期	秒	1			次

注：采样周期间隔不得低于 1 秒钟。

3.3.2 温湿度模块的硬件设计

本系统采用DHT11 温湿度传感器进行温度和湿度的测量，因为该传感器的湿度测量范围为20-90% ，温度测量范围是0-50 度，完全可以满足蔬菜大棚的数据测量。单模块测量器件引脚接线建议连接线长度短于20 米时用5K 上拉电阻,大于20 米时根据实际情况使用合适的上拉电阻如图3.8 所示：

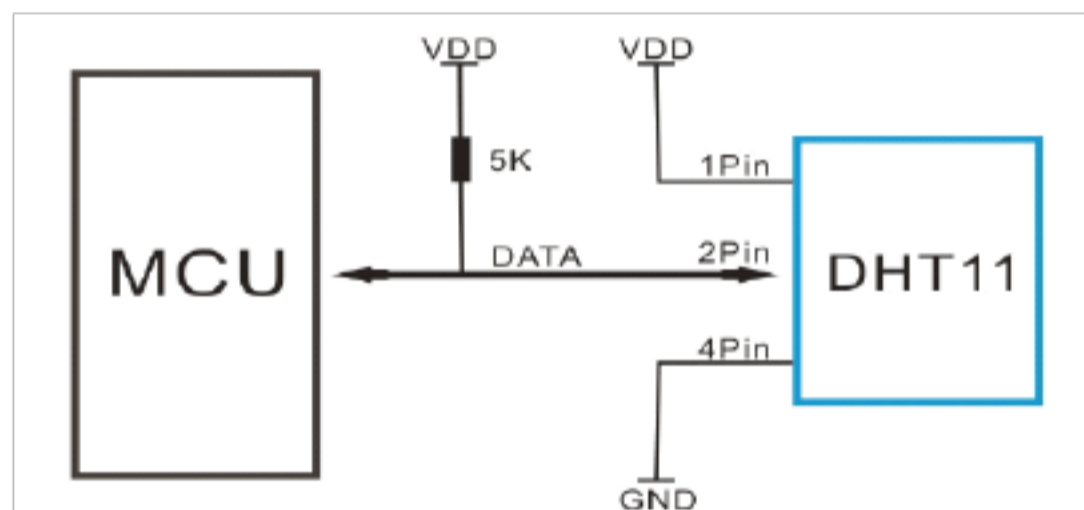


图 3.8 DHT11 接线

DHT11 传感器的额定电压为3 —5.5V 。当传感器供电后，需要延时1s 在这段时间内不用发送任何指令，因为这段时间为不稳定状态。如果传感器工作不稳定可以在电源引脚和地线之间增加一个100nF 的电容，用来去耦滤波。

3.3 报警模块的硬件设计

当温、湿度较大时，生产设备及仪器容易腐蚀、损坏,甚至可能

使整个系统瘫痪，可设计声光报警，对湿度进行检测，有条件的情况下可进行有效的调节和控制。

本报警模块具备两项功能,即为报警灯报警和蜂鸣器报警。当湿度高于 40% 时,蜂鸣器开始鸣叫,同时红色 LED 灯发光,在听觉和视觉上提醒用户。当湿度高于设定限时,为防止曲线打点影响显示的数字值,液晶上曲线保持在设定值,直至湿度降至设定值内才开始正常打点,与此同时蜂鸣器与报警灯均停止报警。

第四章 软件设计

4.1 主程序设计

主程序要满足不断地采集温度信息，实时显示温度数值，描绘温度实时曲线，等要求。故主程序流程图见图 4.1。

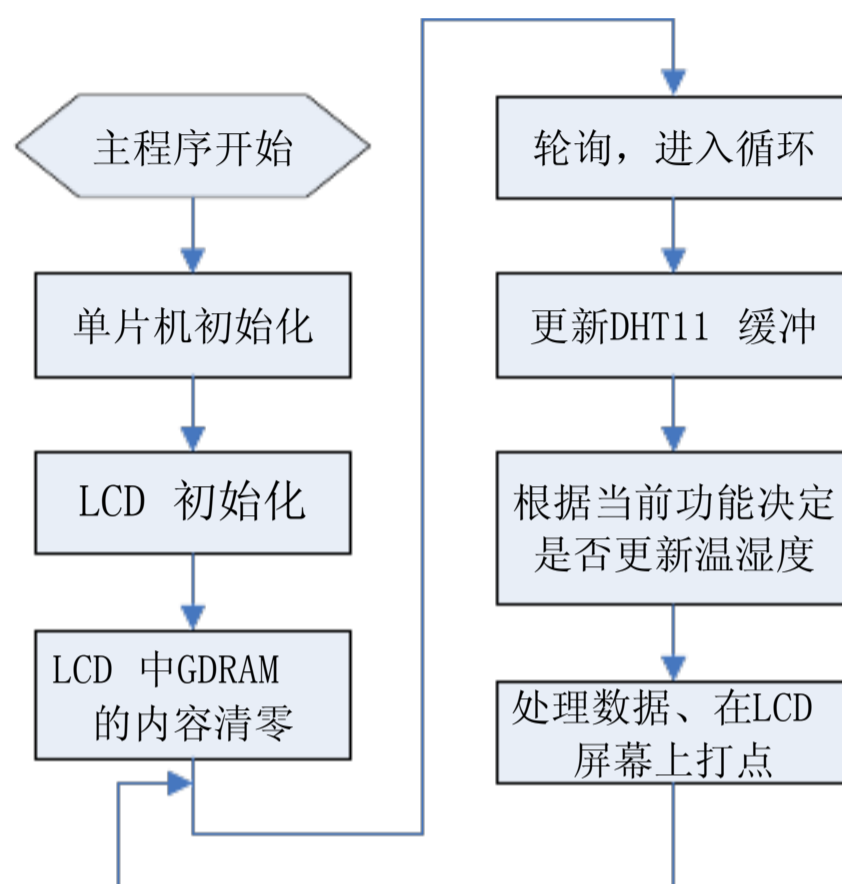


图 4.1 主程序流程图

4.2 液晶显示模块的设计

4.2.1 12864 程序设计

(1)QC12864B 控制器指令操作方式

该课题使用液晶模块控制驱动器 ST7920 ，它提供了并行和串行两类指令操作方式。这两种控制方式，由外部 PSB 引脚来选择：

当 PSB 引脚输入高电平时，为并行操作方式。

当 PSB 引脚输入低电平时，为串行操作方式。

其中，并行操作方式又可以分为 8 位并行操作方式和 4 位并

行操作方式两种。下面只对这 8 位并行操作方式进行介绍。

QC12864B 液晶模块 8 位并行连接时序图：

① MPU 写资料到模块，见图 4.2。

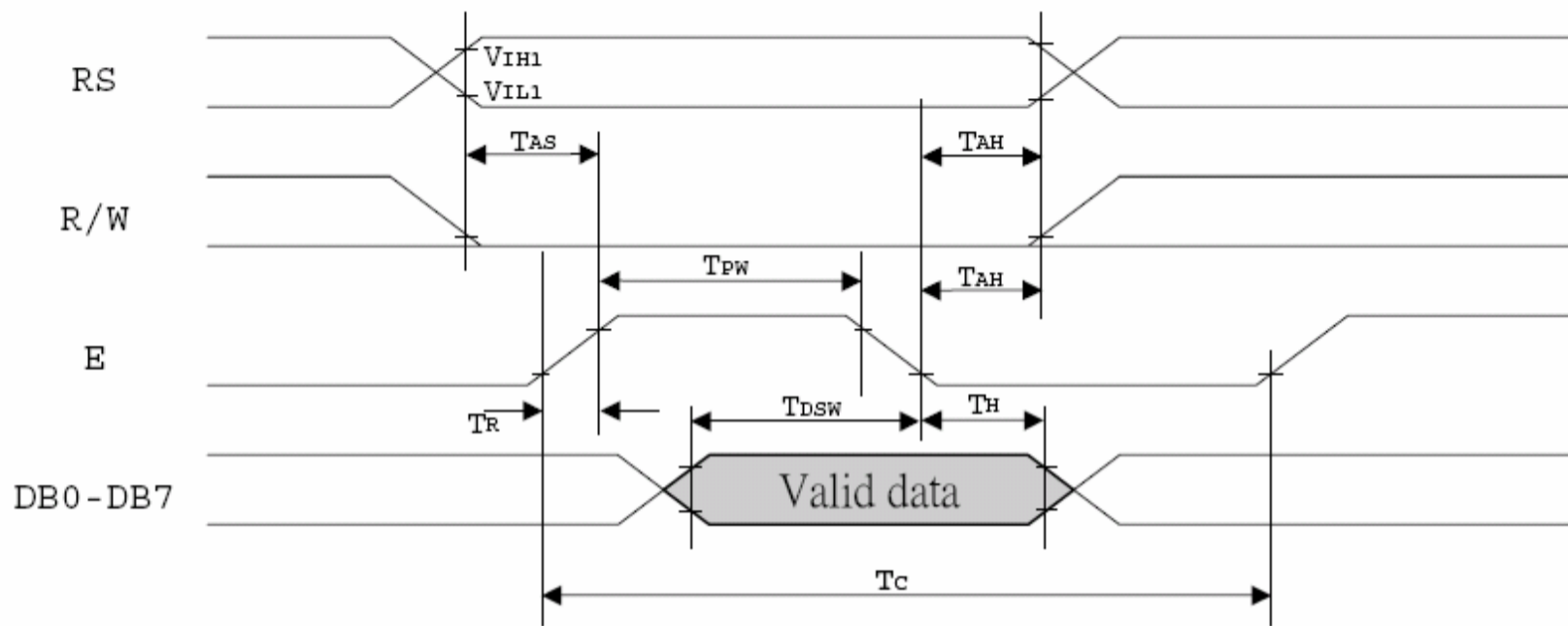


图 4.2 MPU 写资料到模块时序图

② MPU 从模块读出资料，见图 4.3。

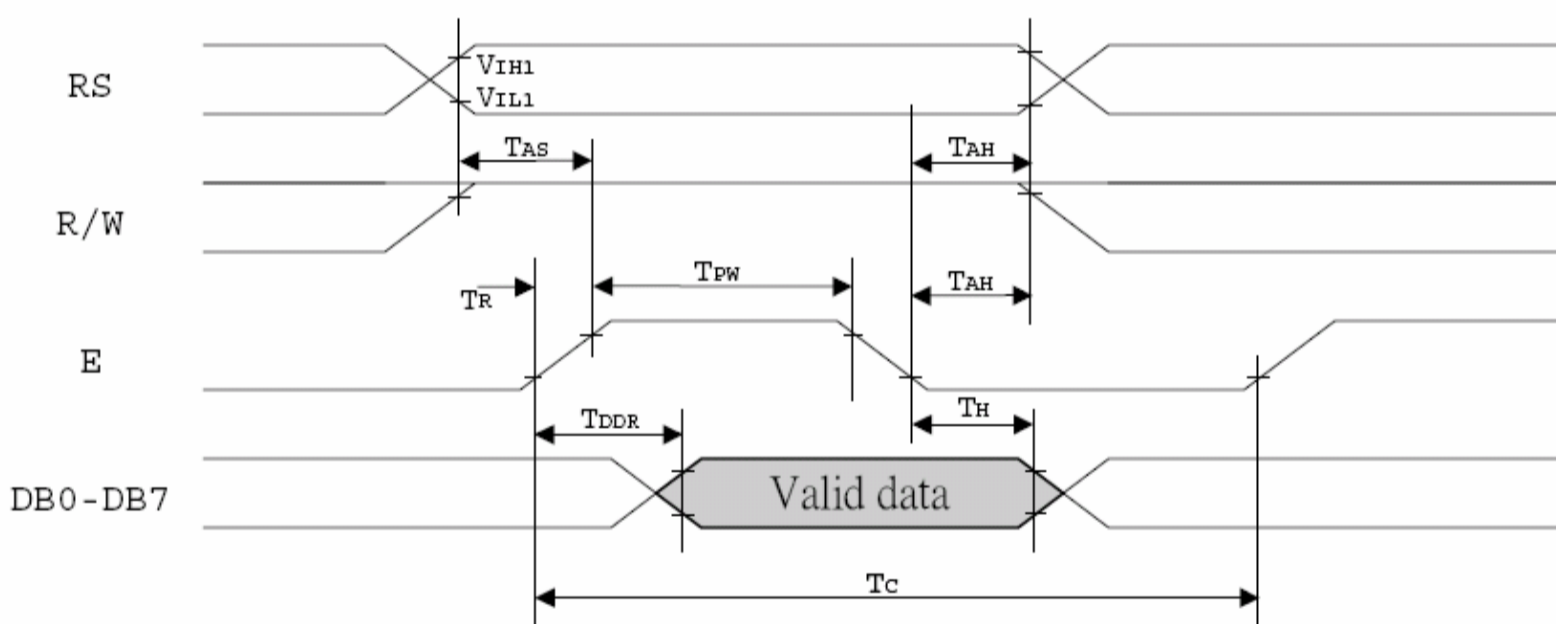


图 4.3 MPU 从模块读出资料时序图

主控制系统将配合（RS、RW、E、DB0~DB7）来完成数据传送。从一次完整的流程来看，当执行设定地址（CGRAM，DDRAM，IRAM 等）指令后，若要读取数据则需要先空读一次，才能得到正确的数据。第二次读取时不需要空读，除非又执行一次设定地址指令才需要再次空读一次。

(2) LCM 绘图过程分析

图形显示程序的关键在于解决图形坐标系、屏幕坐标系、GDRAM 坐标系的转换问题,也就是确定要显示的点对应在液晶屏幕上像素的位置和在 GDRAM 中的地址。得到这个对应关系后,我们就可以通过将某个存储单元中的某一位置为 1 来实现在液晶屏幕上画出这个点。QC12864B 的水平与垂直地址示意图如图 4.4 所示。

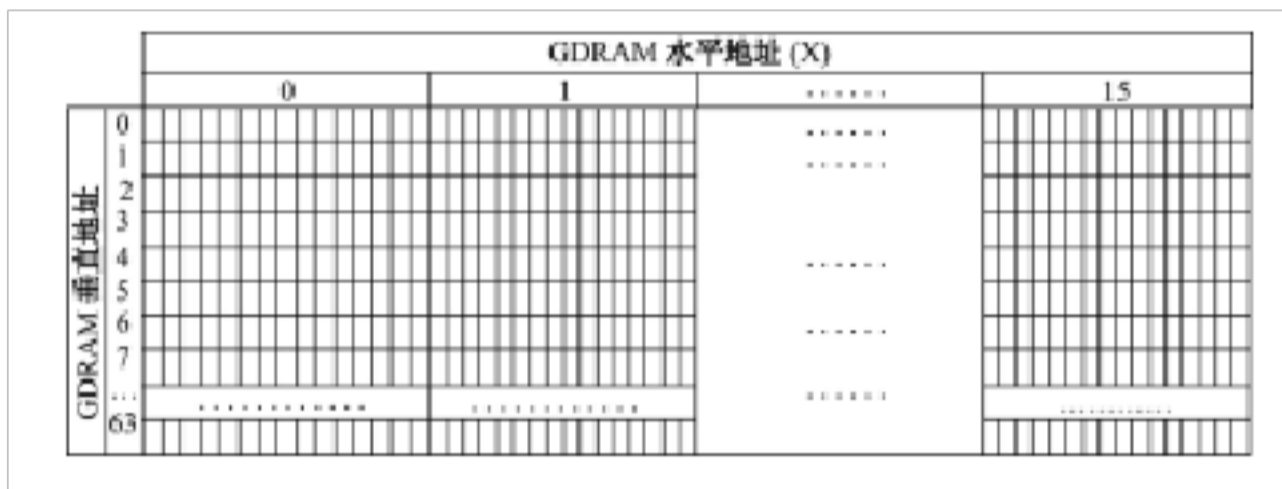


图 4.4 QC12864B 水平地址与垂直地址示意图

QC12864B 液晶模块内 GDRAM 与液晶屏幕的对应关系如图 4.5 所示。

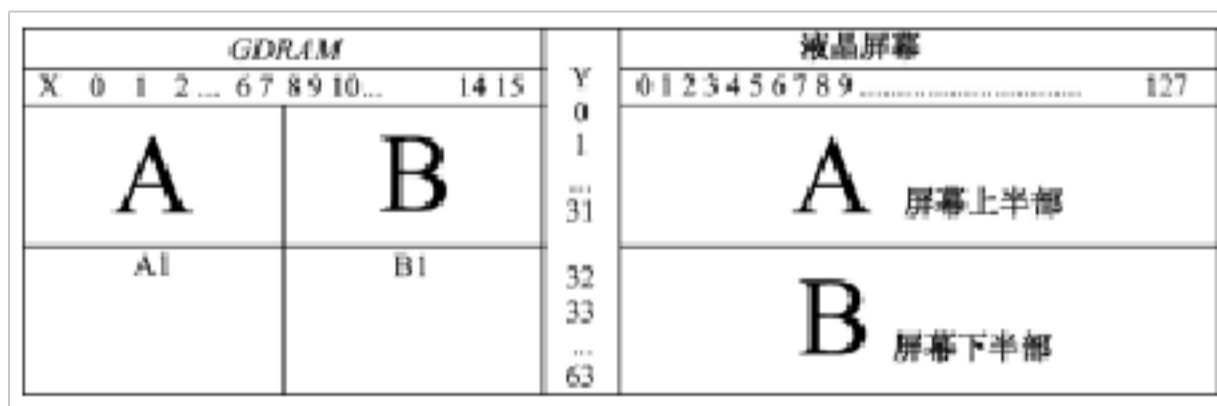


图 4.5 GDRAM 与液晶屏幕的对应关系示意图

由以上 GDRAM 排列顺序及其与液晶屏幕的对应关系可知:

① QC12864B 的绘图 RAM(GDRAM) 为 64 行 *32BYTE/ 行(64 行*16WORD/ 行)。

②在液晶屏幕上只能显示 1283 64 个点,对应于 GDRAM

中 128*64bit 。当 GDRAM 的横坐标小于 8 并且纵坐标值小于 32 时,其内容将显示在屏幕上半部,当 GDRAM 的横坐标为 8 ~15 并且纵坐标值小于 32 时,其内容将显示在屏幕下半部;当 GDRAM 的纵坐标大于 31 (32 ~63) 时其内容将不能显示在屏幕上。

QC12864B 在已知 GDRAM 位址的情况下,写图 RAM 步骤如下:

- ① 先将垂直坐标 Y 写入 (0 ~63) ;
- ② 再将水平坐标 X 写入 (0 ~15) ;
- ③ 将 D15 ~D8 数据写入;
- ④ 将 D7 ~D0 数据写入。

在实际绘图过程中,由于每一个 GDRAM 地址对应于 16 个位 (BIT) 地址,所以如果第二次写 GDRAM(H, V), 则该 RAM 中其他位的值有时会改变,为了避免这种改变,需要事先将该地址中的内容读出来 (ST7920 有此功能) 与此次要写入的值取或后作为最终值写入。

4.2.2 12864 程序设计流程图

由上述液晶显示模块的设计,设计的功能函数流程图见图 4.6、图 4.7、图 4.8、图 4.9、图 4.10。

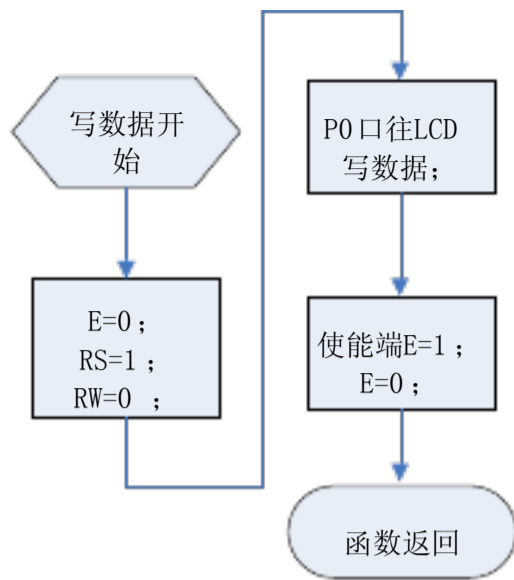


图 4.6 MPU 往模块写数据流程图

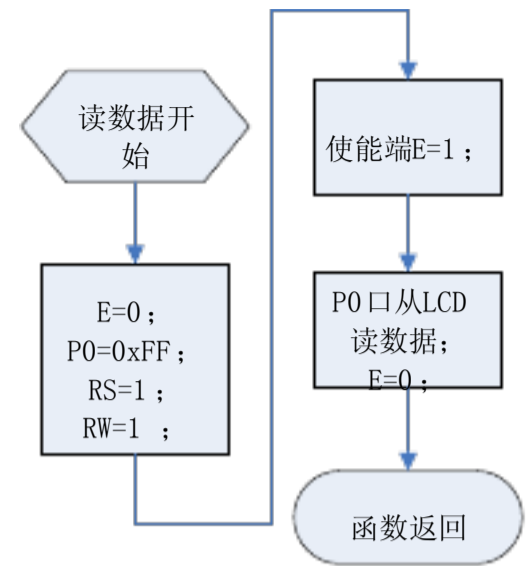


图 4.7 MPU 从模块读出数据流程图

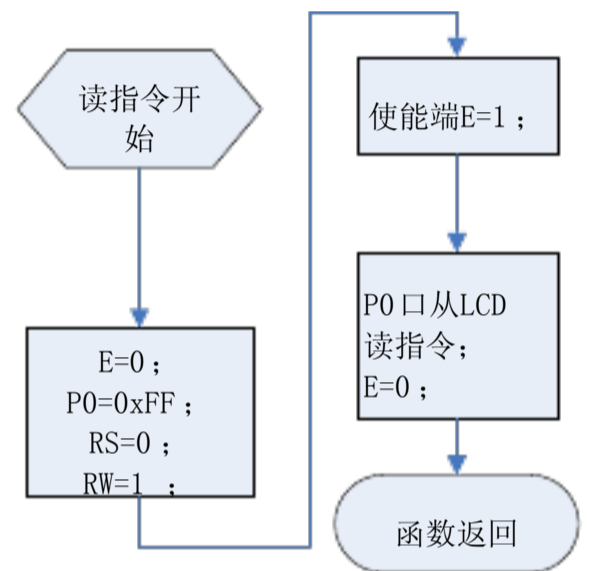


图 4.8 MPU 从模块读指令信息流程图

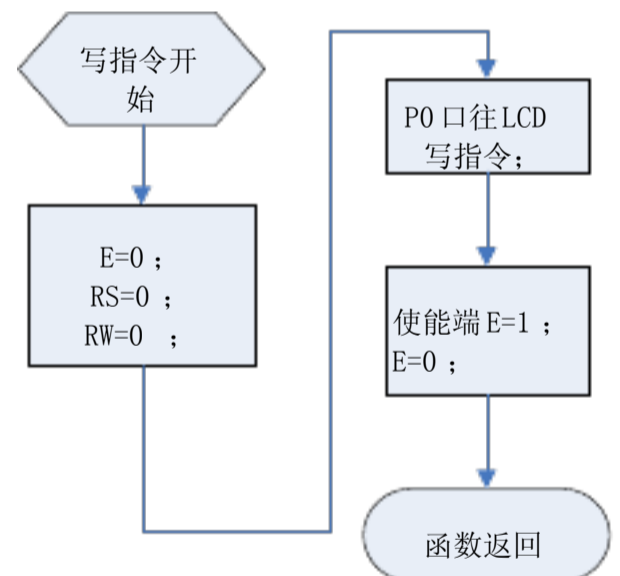


图 4.9 MPU 往模块写指令流程图

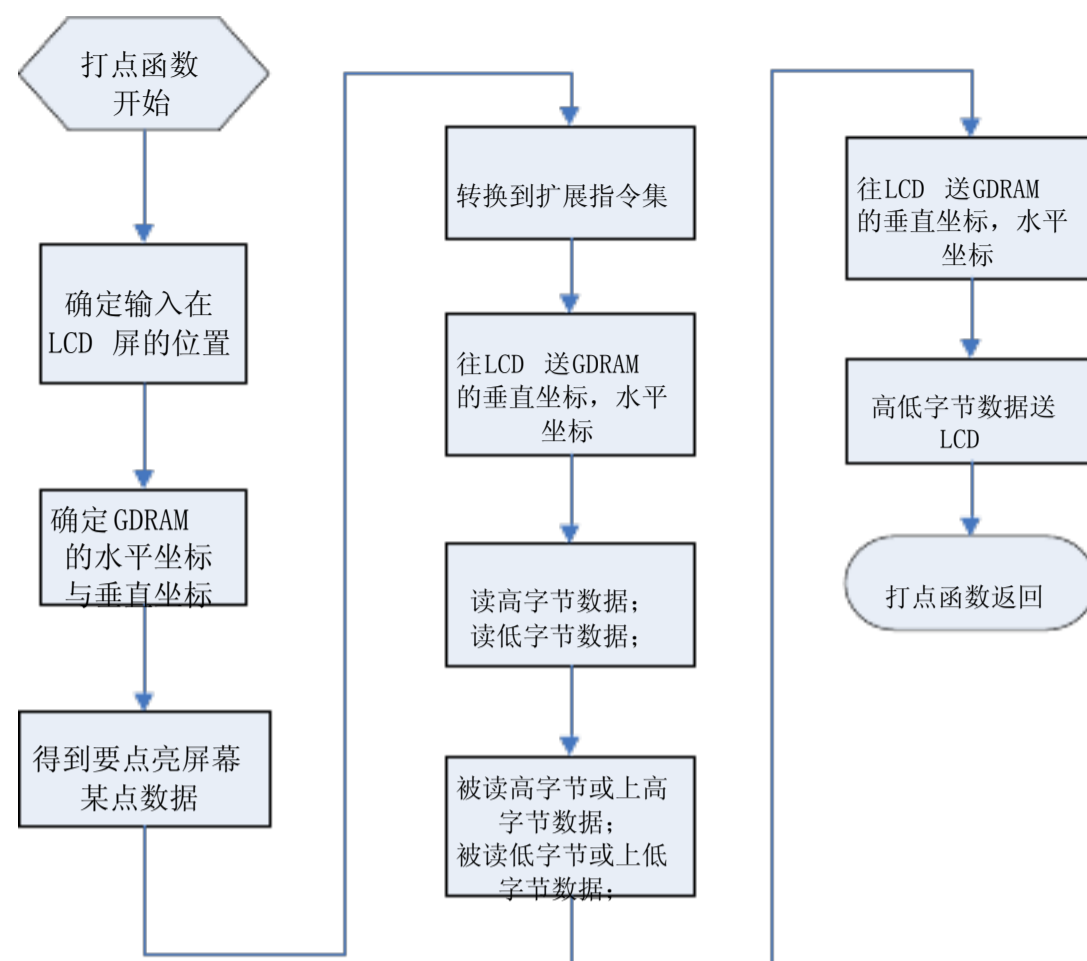


图 4.10 绘图程序总流程图

4.3 温湿度模块软件设计

4.3.1 DHT11 测温湿度数据的读取程序设计

DHT11 采用单数据线双向接口，数据用于微处理器与传感器之间的通讯和同步，采用单总线数据传输格式，一次通讯时间一般在 4ms 左右，传感器送给单片机的数据可以分为整数部分和小数部分，具体传输方式我在这详细介绍一下，传感器的小数部分在本系统中并没有引入，读回来的小数数据都为 0，小数数据可以用来以后扩展需要。传输回来的数据基本是这样子的：传感器一次给单片机发送 40 位的数据，高位先出。数据格式：第一个 8 位数据是湿度值的整数部分，第二个 8 位数据是湿度小数部分，第三个 8 位数据是温度整数部分，第四个 8 位数据是温度的小数部分，第五个 8 位数据是校验数据。当检测回来的数据传送正确时校验和数据等于第一个 8 位加第二个 8 位加第三个 8 位加第四个 8 位加所得结果的末 8 位。如果相等

表示传输正确。

用户利用单片机给传感器发送一次开始信号后,传感器会响应单片机从不测量状态转到测量状态,一旦传感器检测到主机的开始信号结束以后,传感器便发送响应信号,送出40 位的数据,并且采集一次信号。也就是说传感器只有在接收到单片机给它发送的开始信号后,并且响应这个信号,告诉单片机以准备好之后才会进行数据采集,在没有接收到采集信号时,传感器不会主动进行温度和湿度的采集。在采集完之后传感器又会进入休眠状态,等待下一次的采集信号。采集数据后转换到低速模式

通讯过程如图4.11

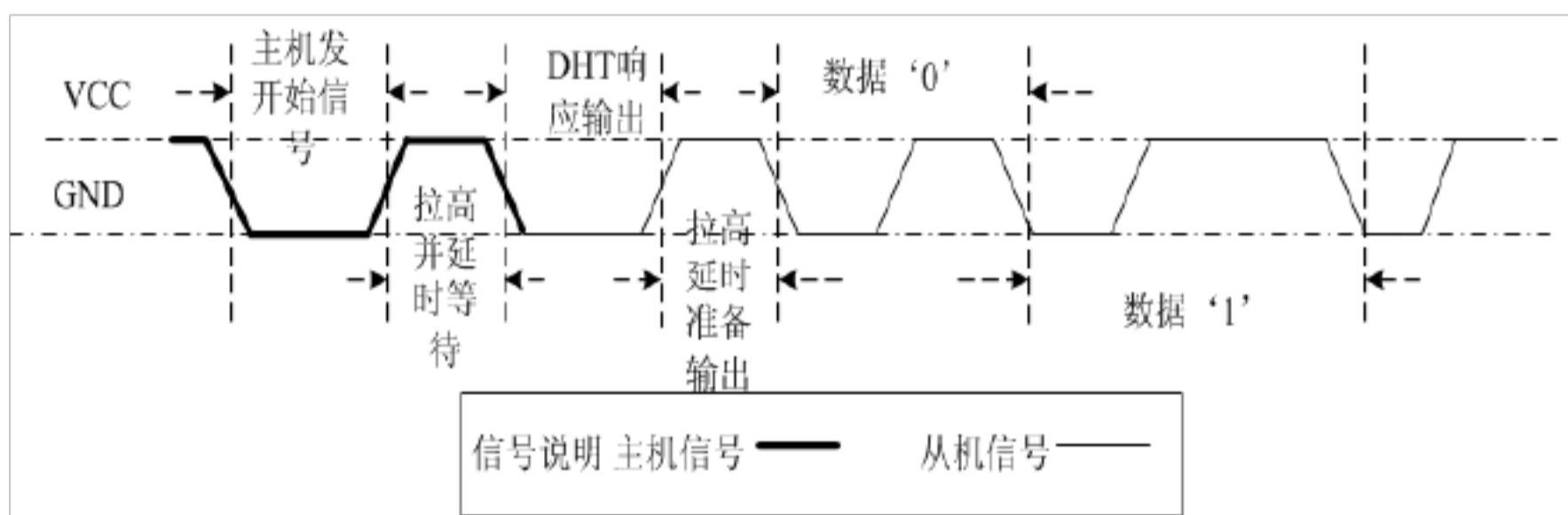


图4.11 单片机与传感器的通讯图

再具体介绍一下开始信号的发射。当总线处于空闲状态时总线为高电平,发送开始信号时为了保证传感器能够检测到开始信号,单片机会把总线拉低大概18 毫秒以上的时间,等待传感器的响应。发送开始信号结束后主机在将电平拉高20-40us 准备接收传感器的响应。传感器在接收到但单片机的开始信号以后,并且等待单片机的开始信号结束,然后发送响应信号,响应信号为80us 的低电.这

以上内容仅为本文档的试下载部分，为可阅读页数的一半内容。如要下载或阅读全文，请访问：<https://d.book118.com/167152102143010004>