

ICS 27.020  
J 95



# 中华人民共和国国家标准

GB/T 8409—1999  
idt ISO 6415:1990

---

## 汽车 发动机旋装式机油滤清器 连接尺寸

Internal combustion engines—Spin-on filters for  
lubrication oil—Dimension

1999-01-08 发布

1999-10-01 实施

---

国家质量技术监督局 发布

中 华 人 民 共 和 国  
国 家 标 准  
汽 车 发 动 机 旋 装 式 机 油 滤 清 器  
连 接 尺 寸

GB/T 8409—1999

\*

中国标准出版社出版发行  
北京西城区复兴门外三里河北街16号  
邮政编码:100045

<http://www.bzebs.com>

电话:63787337、63787447

1999年6月第一版 2004年12月电子版制作

\*

书号: 155066·1-15847

版权专有 侵权必究  
举报电话:(010)68533533

## 前 言

本标准是根据国际标准化组织 ISO 6415《内燃机 旋装式机油滤清器 尺寸》(1990 年版)对 GB 8409—87 进行修订的,在技术内容上与该国际标准等同。

GB 8409—87 是等同采用 ISO 6415(1981 年版)起草的,此次修订主要对以下技术内容进行了修改:

- 1 增加了引用标准一项;
- 2 增加了密封面的有关要求;
- 3 增加了滤清器尺寸。

本标准从实施之日起,同时代替 GB 8409—87。

本标准由国家机械工业局提出。

本标准由全国汽车标准化技术委员会归口。

本标准起草单位:中国汽车技术研究中心。

本标准主要起草人:孙惠。

## ISO 前言

ISO(国际标准化组织)是各国国家标准学会(ISO 会员团体)的一个世界性联合会。国际标准的制定工作由 ISO 技术委员会负责进行。每个会员团体对已经设有技术委员会的某一专题感兴趣时,都有权派代表参加该委员会。各个与 ISO 有联系的国际组织,官方和非官方的,也可参加此项工作。ISO 成员与国际电工委员会(IEC)在电子产品方面有着密切的联系。

在委员会正式表决的国际标准草案交委员进行投票。投票达到或超过 75%时,草案才可作为国际标准公布。

国际标准 ISO 6415 是由 ISO/TC 22 道路车辆技术委员会准备的。

第二版代替第一版(ISO 6415:1981)。

中华人民共和国国家标准

汽车 发动机旋装式机油滤清器  
连接尺寸

GB/T 8409—1999  
idt ISO 6415:1990

代替 GB 8409—87

Internal combustion engines—Spin-on filters for  
lubrication oil—Dimension

1 范围

本标准规定了汽车用发动机旋装式机油滤清器互换性的基本尺寸和标记方法。  
本标准适用于汽车用发动机旋装式机油滤清器。

2 引用标准

下列标准所包含的条文,通过在本标准中引用而构成为本标准的条文。本标准出版时,所示版本均为有效。所有标准都会被修订,使用本标准的各方应探讨使用下列标准最新版本的可能性。

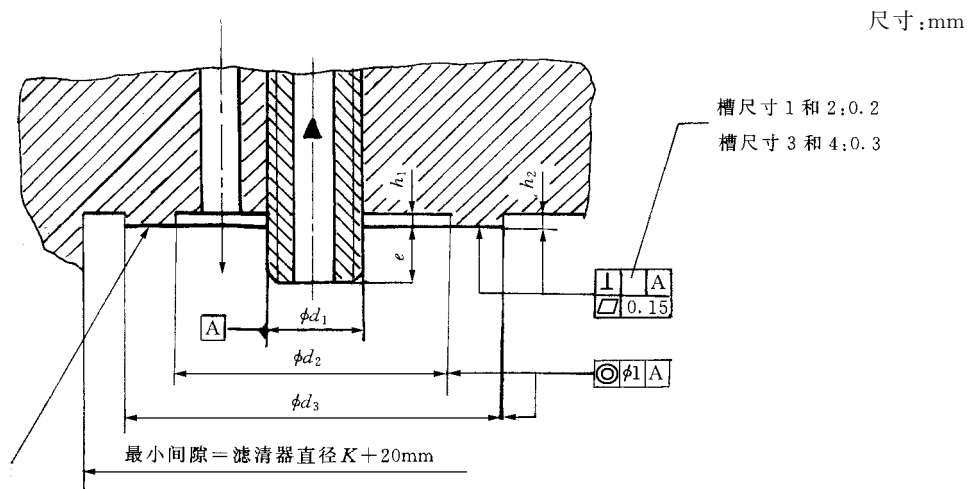
- GB/T 192—1981 普通螺纹 基本牙型
- GB/T 193—1981 普通螺纹 直径与螺距系列(直径 1~600 mm)
- GB/T 196—1981 普通螺纹 基本尺寸(直径 1~600 mm)
- GB/T 197—1981 普通螺纹 公差与配合(直径 1~355 mm)

3 技术要求

3.1 连接螺纹和密封面

内外螺纹和密封面的尺寸见图 1 和表 1 的规定。螺纹应符合 GB 192、GB 193、GB 196 和 GB 197 的规定。

密封面应连续,没有疏松、擦伤和缺口。



密封面  $Ra=3.2 \mu m$ ,在最小坡长  $c=0.8 mm$  和总距离  $l_m=4 mm$  时测量的平均值

图 1 连接和密封面