

AXIS M11-E Network Camera Series

AXIS M1124-E Network Camera

AXIS M1125-E Network Camera

AXIS M11-E Network Camera Series

目录

关于本手册	3
产品概述	4
安装	6
.....	6
在网络上查找设备	7
浏览器支持	7
访问设备	8
验证没有人篡改过固件	8
为root用户设置一个新密码	8
安全密码	8
其他设置	10
网页概览	10
图像质量	11
隐私遮罩	15
叠加	16
水平转动、垂直转动和变焦 (PTZ)	17
码流传输和存储	18
事件	21
应用程序	24
故障排查	26
重置为出厂默认设置	26
固件选项	26
检查当前固件	26
升级固件	26
技术问题、线索和解决方案	27
性能考虑	28
规格	30
LED 指示灯	30
SD 卡插槽	30
按钮	30
连接器	31

AXIS M11-E Network Camera Series

关于本手册

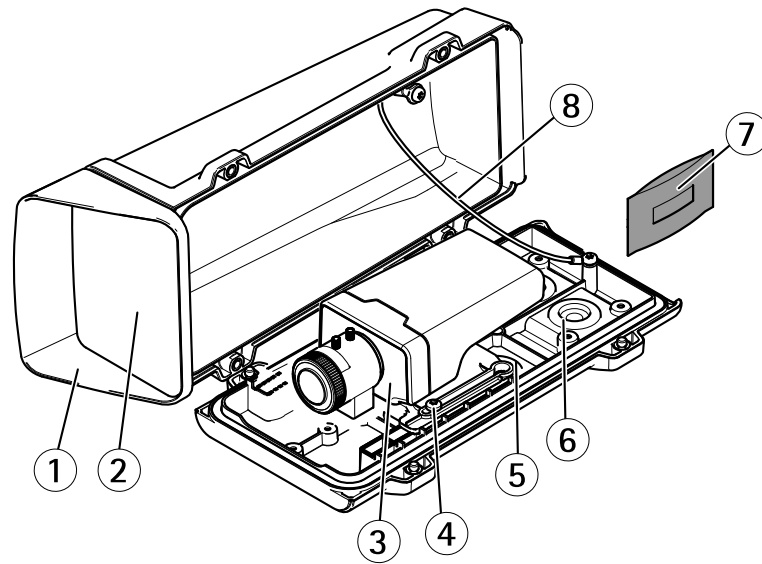
关于本手册

本用户手册描述了几种产品。这意味着您可能会找到不适用于您产品的说明。

AXIS M11-E Network Camera Series

产品概述

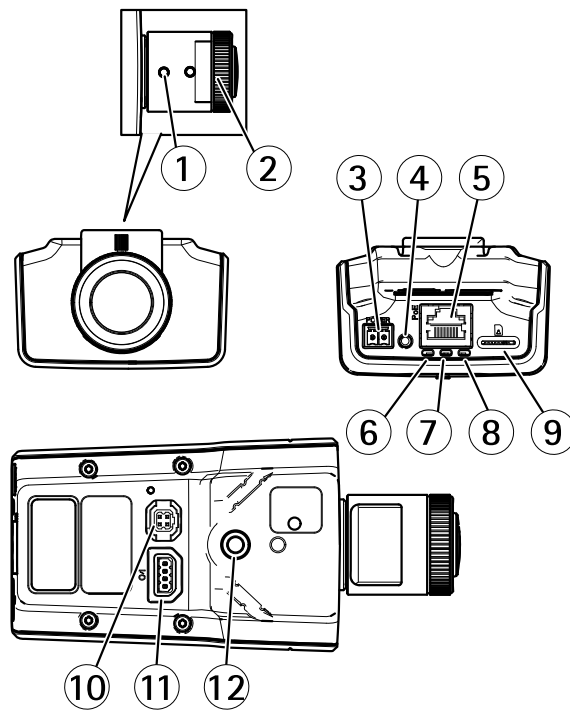
产品概述



- 1 顶罩
- 2 前窗口
- 3 网络摄像机
- 4 支架螺丝 (2个)
- 5 额外钻电缆孔
- 6 电缆垫圈
- 7 干燥剂袋
- 8 安全线

AXIS M11-E Network Camera Series

产品概述



- 1 变焦拉杆
- 2 调焦环
- 3 电源连接器
- 4 控制按钮
- 5 网络连接器
- 6 LED 电源指示灯
- 7 LED 状态指示灯
- 8 LED 网络指示灯
- 9 microSD 卡槽
- 10 光圈连接器
- 11 I/O 连接器
- 12 1/4" 螺丝支架

以上内容仅为本文档的试下载部分，为可阅读页数的一半内容。如要下载或阅读全文，请访问：<https://d.book118.com/168134025035006106>