



中华人民共和国国家计量检定规程

JJG 202—2007

自准直仪

Autocollimators

2007-02-28 发布

2007-08-28 实施

国家质量监督检验检疫总局 发布

自准直仪检定规程

Verification Regulation
of Autocollimators

JJG 202—2007
代替 JJG 202—1990

本规程经国家质量监督检验检疫总局 2007 年 2 月 28 日批准，并自 2007 年 8 月 28 日起施行。

归口单位：全国几何量角度计量技术委员会

起草单位：中国航空工业第一集团公司北京长城计量测试研究所

本规程委托全国几何量角度计量技术委员会负责解释

本规程主要起草人：

谷卫华（中国航空工业第一集团公司北京长城计量测试研究所）

孙玉玖（中国航空工业第一集团公司北京长城计量测试研究所）

参加起草人：

唐翠荣（中国航空工业第一集团公司北京长城计量测试研究所）

王 琳（中国航空工业第一集团公司北京长城计量测试研究所）

目 录

1	范围	(1)
2	引用文献	(1)
3	概述	(1)
4	计量性能要求	(2)
4.1	回程误差	(2)
4.2	光电瞄准时灵敏度调节引起的指示表指零变化	(2)
4.3	光电自准直仪的示值漂移	(2)
4.4	测量重复性(标准差)	(3)
4.5	自准直光束的平行度对示值的影响	(3)
4.6	光电自准直仪鉴别阈	(3)
4.7	示值误差	(3)
5	通用技术要求	(3)
5.1	外观	(3)
5.2	各部分相互作用	(4)
6	计量器具控制	(4)
6.1	检定条件	(4)
6.2	检定项目	(4)
6.3	检定方法	(5)
6.4	检定结果的处理	(9)
6.5	检定周期	(9)
附录 A	自准直仪鉴别阈的检定记录示例	(10)
附录 B	2级自准直仪示值误差检定结果处理示例	(11)
附录 C	3级自准直仪示值误差检定示例	(13)
附录 D	3级平直度检查仪示值误差检定结果处理示例	(15)
附录 E	用激光小角度测量仪检定1级自准直仪示值误差的检定记录示例	(18)
附录 F	光电自准直仪用光学角规检定方法	(19)
附录 G	检定证书和检定结果通知书(内页)格式	(21)

自准直仪检定规程

1 范围

本规程适用于光电自准直仪、光学自准直仪、平直度检查仪的首次检定、后续检定和使用中的检验。

2 引用文献

本规程引用下列文献

JJF 1001—1998 通用计量术语及定义

JJF 1059—1999 测量不确定度评定与表示

JJF 1094—2002 测量仪器特性评定技术规范

使用本规程时，应注意使用上述引用文献的现行有效版本。

3 概述

自准直仪是一种用于小角度测量的精密计量仪器。它与多齿分度台配合使用，可用于测量多面棱体、角度块等角度量具。与平面反射镜配合使用，可用于测量直线度、平面度、平行度、垂直度以及其他相对位置关系的测量要素。按自准直仪瞄准方式不同可分为光学自准直仪和光电自准直仪；光电自准直仪按其读数的方式不同又可分成指针式和数显式，其外形如图 1、图 2 所示，其视场如图 3 所示。

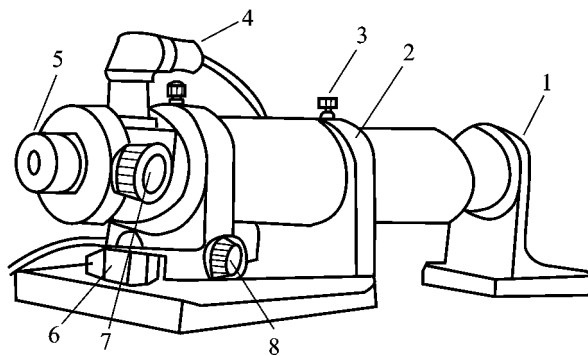


图 1 光学自准直仪

1—反射镜；2—支撑架；3—紧固螺钉；4—光源；5—目镜；
6—俯仰高低调整钮；7—测微鼓轮；8—左右水平调整钮

对于分度值以 mm/m 为单位表示的自准直仪亦称为平直度检查仪，其外形结构如图 4 所示，其视场如图 5 所示。按分度值将自准直仪分为三级，1 级的分度值为：0.01″，2 级的分度值为：0.1″、0.2″，3 级的分度值为：0.5″、1″、0.0025mm/m、0.005mm/m。