



# 中华人民共和国国家标准

GB/T 4678.6—2017  
代替 GB/T 4678.6—2003

---

## 压铸模 零件 第 6 部分：带头导套

Diecasting dies—Components—Part 6: Headed guide bush

2017-09-29 发布

2018-04-01 实施

---

中华人民共和国国家质量监督检验检疫总局  
中国国家标准化管理委员会 发布

## 前 言

GB/T 4678《压铸模 零件》分为 19 部分：

- 第 1 部分：模板；
- 第 2 部分：圆形镶块；
- 第 3 部分：矩形镶块；
- 第 4 部分：方导柱；
- 第 5 部分：圆导柱；
- 第 6 部分：带头导套；
- 第 7 部分：直导套；
- 第 8 部分：推板；
- 第 9 部分：推板导柱；
- 第 10 部分：推板导套；
- 第 11 部分：推杆；
- 第 12 部分：复位杆；
- 第 13 部分：推板垫圈；
- 第 14 部分：限位钉；
- 第 15 部分：垫块；
- 第 16 部分：扁推杆；
- 第 17 部分：推管；
- 第 18 部分：支承柱；
- 第 19 部分：定位元件。

本部分为 GB/T 4678 的第 6 部分。

本部分按照 GB/T 1.1—2009 给出的规则起草。

本部分代替 GB/T 4678.6—2003《压铸模零件 第 6 部分：带头导套》。

本部分与 GB/T 4678.6—2003 相比，主要编辑性和技术性变化如下：

- 将标准名称改为三段式，更名为《压铸模 零件 第 6 部分：带头导套》；
- 按最新相关国家标准对标准内容、结构及图表进行了规范性修改；
- 对表 1 进行重新编排，与其他部分标准协调一致；
- 调整了直径、长度尺寸数列，扩大带头导套尺寸范围，直径  $D$  增加 12、30、35、60、70 规格，删除 32、63 规格，长度  $L$  增加 25、55、115、155 规格，删除 27、58、120、160 规格；
- 将表中  $D$ 、 $D_1$ 、 $D_2$ 、 $h$  的公差要求改为在图中标注；
- 增加了推荐材料 20Cr 及要求，并修改了材料热处理硬度；
- 修改了标记及示例，并在标记中增加了材料牌号。

本部分由全国模具标准化技术委员会(SAC/TC 33)提出并归口。

本部分起草单位：东莞鸿图精密压铸有限公司、广州市型腔模具制造有限公司、桂林电子科技大学、宝得粉末注射成形(常熟)有限公司、桂林电器科学研究院有限公司、宁波众造信息科技有限公司。

本部分主要起草人：曾琴、吴耀荣、黎清宁、顾闻达、张莉、林浩民、欧阳择献、胡联茂、廖宏谊、马庆国、熊瑞斌。

本部分所代替标准的历次版本发布情况为：

- GB/T 4678.6—1984、GB/T 4678.6—2003。

# 压铸模 零件

## 第 6 部分:带头导套

### 1 范围

GB/T 4678 的本部分规定了压铸模用带头导套的结构型式与尺寸、要求、材料和标记。  
本部分适用于压铸模用带头导套。

### 2 规范性引用文件

下列文件对于本文件的应用是必不可少的。凡是注日期的引用文件,仅注日期的版本适用于本文件。凡是不注日期的引用文件,其最新版本(包括所有的修改单)适用于本文件。

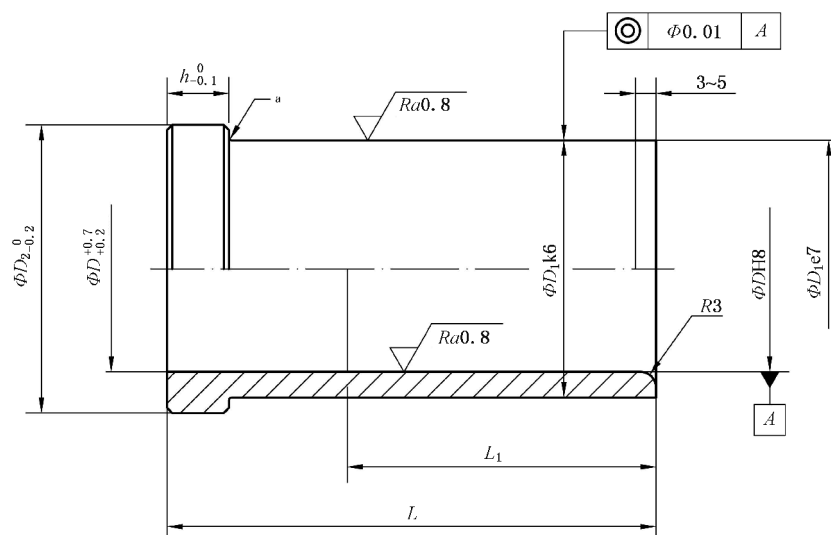
GB/T 1801—2009 产品几何技术规范(GPS) 极限与配合 公差带和配合的选择

GB/T 1804—2000 一般公差 未注公差的线性尺寸和角度尺寸的公差

GB/T 4679 压铸模零件技术条件

### 3 结构型式与尺寸

带头导套的结构型式如图 1 所示,尺寸见表 1。



注: 未注表面粗糙度值为  $Ra 3.2 \mu\text{m}$ ; 未注倒角  $1 \text{ mm} \times 45^\circ$ 。

<sup>a</sup> 砂轮越程槽或圆角。

图 1 带头导套