



# 中华人民共和国国家标准

GB/T 245—2016/ISO 8494:2013  
代替 GB/T 245—2008

---

## 金属材料 管 卷边试验方法

Metallic materials—Tube—Flanging test

(ISO 8494:2013, IDT)

2016-08-29 发布

2017-07-01 实施

---

中华人民共和国国家质量监督检验检疫总局  
中国国家标准化管理委员会 发布

## 目 次

前言 .....	I
1 范围 .....	1
2 符号、名称和单位 .....	1
3 试验原理 .....	2
4 试验设备 .....	2
5 试样 .....	2
6 试验程序 .....	2
7 试验报告 .....	2

## 前 言

本标准按照 GB/T 1.1—2009 给出的规则起草。

本标准代替 GB/T 245—2008《金属管 卷边试验方法》，与 GB/T 245—2008 相比，主要技术变化如下：

- 修改了“范围”的表述(见第 1 章)；
- 将第 3 章的标题更改为“试验原理”(见第 3 章)；
- 对试验步骤进行了更详细规定(见 6.3)；
- 删除了卷边率计算公式(见 6.7,2008 年版中 6.7 的注)。

本标准使用翻译法等同采用 ISO 8494:2013《金属材料 管 卷边试验方法》。

本标准做了下列编辑性修改：

- 订正了国际标准的错误,将表 1 中的符号“b”更改为“ $\beta$ ”；
- 图 1 增加了图题。

本标准由中国钢铁工业协会提出。

本标准由全国钢标准化技术委员会(SAC/TC 183)归口。

本标准起草单位:常熟出入境检验检疫局、冶金工业信息标准研究院。

本标准主要起草人:卢书媛、王卫忠、董莉、朱一波、侯捷、时伟。

本标准所代替标准的历次版本发布情况为：

- GB 245—1963、GB 245—1982、GB/T 245—1997、GB/T 245—2008。

# 金属材料 管 卷边试验方法

## 1 范围

本标准规定了测定圆形横截面金属管塑性变形能力的卷边试验方法。  
除相关产品标准规定以外,本标准适用于外径不超过 150 mm,壁厚不超过 10 mm 的金属管。

## 2 符号、名称和单位

本标准使用的符号、名称和单位在表 1 和图 1 中规定。

表 1 符号、名称和单位

符 号	名 称	单 位
$a^a$	管壁厚度	mm
$D$	金属管原始外径	mm
$D_v$	金属管最大卷边外径	mm
$L$	试样的原始长度	mm
$R$	卷边模具圆角半径	mm
$\beta$	顶芯角度	(°)

<sup>a</sup> 在钢管标准中也有用符号  $T$  表示此参数。

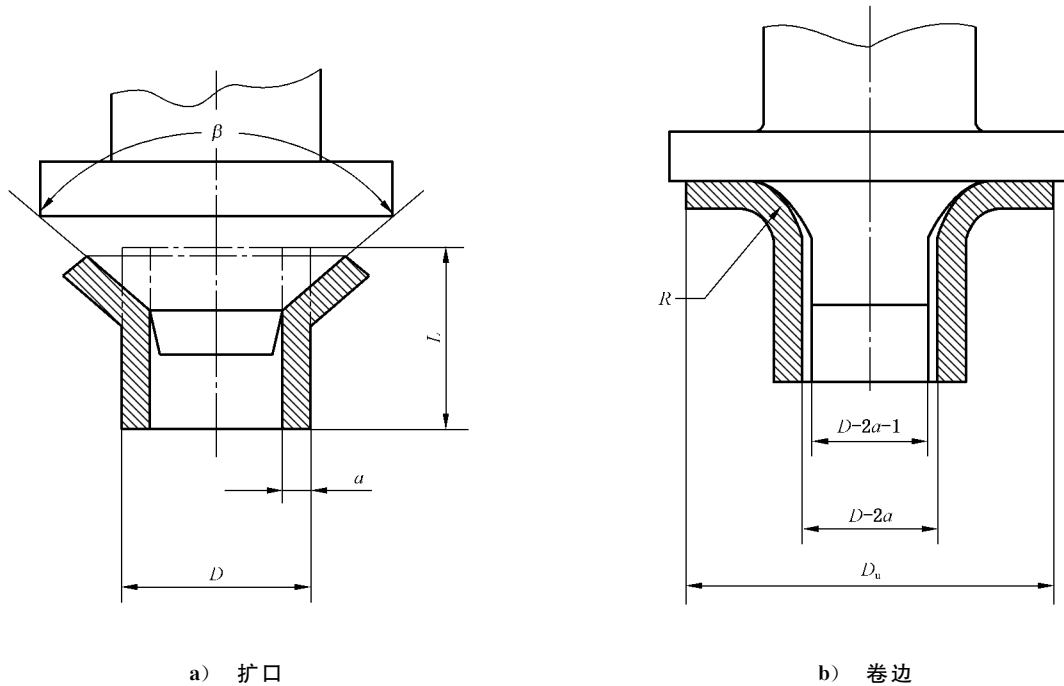


图 1 卷边试验示意图