

# 第一投资集团笔试真题答案

## 一、第一部分 常识判断（根据题目要求，在四个选项中选出一个最恰当的答案。）

1、2022年政府工作报告攸关市场主体发展的“加减法”措施很实。减的是企业税费负担，增的是（ ）。减增之间，彰显了政府助企纾困、稳就业保民生的坚定决心和积极作为。

- A. 生态环境监督
- B. 政策支持和资金投入
- C. 企业创新指导
- D. 审批流程和资金投入

【正确答案】

B

【答案解析】

本题考查政治常识。

B项正确，A、C、D三项错误，2022年3月6日新华社发布题为《政府工作报告中的“加减法”》的文章，其中指出：“减税降费力度只增不减；新增财力要下沉基层……翻开今年政府工作报告，攸关市场主体发展的‘加减法’措施很实。减的是企业税费负担，增的是政策支持和资金投入。减增之间，彰显了政府助企纾困、稳就业保民生的坚定决心和积极作为。1.5亿户市场主体构成中国经济重要的力量载体。当前，广大市场主体经营发展存在不少困难，一些中小微企业面临的挑战尤甚。用好‘加减法’，让市场主体减轻负担、积蓄力量、稳健发展，方能稳定就业、保障民生、促进消费、扩大内需，让中国经济动力澎湃。”

故正确答案为B。

2、犯罪未遂中的“犯罪未得逞”是指（ ）。

- A. 犯罪结果没有发生
- B. 犯罪行为没有实施完毕
- C. 犯罪目的没有达到
- D. 行为没有具备某种犯罪构成的全部要件

【正确答案】

D

【答案解析】

我国刑法理论通说认为，判断犯罪既遂的标准是构成要件说，凡符合特定犯罪构成全部要件的，即为既遂，否则为犯罪未遂、犯罪预备、犯罪中止等犯罪未完成形态。因此D项正确。

3、目前市场上的汽油有90、93、95、97等标号，这些标号代表的意思是（ ）。

- A. 代表汽油本身的纯度
- B. 代表汽油的抗爆性
- C. 代表汽油的百分比
- D. 代表汽油本身的碳元素的含量

【正确答案】

B

【答案解析】

目前市场上汽油有90、93、95、97等标号，这些数字代表汽油的辛烷值，也就是代表汽油的抗爆性。

4、2009年4月18日，美国前总统乔治·布什在博鳌亚洲论坛2009年年会发表演讲时表示，金融危机是目前全球问题的核心，世界各国都面临困难的经济时期，美国和其他国家都不应该采取保护主义或孤立主义的态度，这无助于问题的解决。然而，在1929~1933年世界经济危机期间，正是美国带头大幅度提高关税，从而引发了一场关税大战。

这反映了经济危机爆发后，西方国家（ ）。

- A. 实行国家干预，限制出口
- B. 整顿金融体系，扩大内需
- C. 设置关税壁垒，转嫁危机

- D. 一致提高关税，共度难关

【正确答案】

C

【答案解析】

世界经济危机期间，由美国带头大幅度提高关税，设置关税壁垒，从而转嫁经济危机。因此C项正确。

5、我国已初步形成以城镇居民基本医疗保险、城镇职工基本医疗保险、（ ）为主体，其他多种形式医疗保险和商业健康保险为补充，城乡医疗救助为兜底的中国特色医保制度体系，织起了世界上最大的基本医疗保障安全网，为“病有所医”提供了制度保障，在人人享有基本医疗卫生服务方面迈出关键性步伐。

- A. 农村基本医疗保险  
 B. 乡镇基本医疗保险  
 C. 新型农村合作医疗  
 D. 商业基本医疗保险

【正确答案】

C

【答案解析】

C项正确，中国特色医保制度体系以职工医保、城镇居民医保、新农合为主体，其他多种形式医疗保险和商业健康保险为补充，城乡医疗救助为兜底。

6、中国人自古就有喜欢饮茶的习惯，下列关于饮茶的说法，不正确的是（ ）。

- A. 服用药物时应该禁止饮茶  
 B. 适当饮茶有利于降低胆固醇  
 C. 多饮茶有助于贫血病患者的康复  
 D. 吃过腥味食物后咀嚼茶叶能消除口臭

【正确答案】

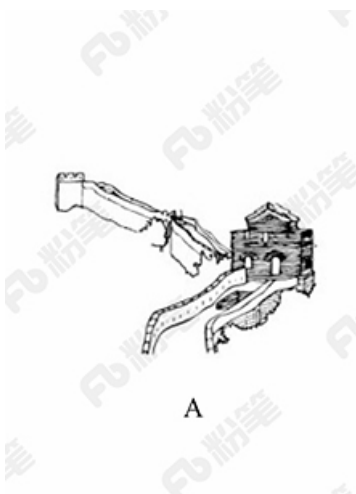
C

【答案解析】

C项，茶多酚可以使得食物中的二价铁转变成三价铁，不利于人体的吸收，有贫血病的患者不宜饮茶。

7、以下著名建筑中，所处地点的地球纬线最长的是：

- A.



以上内容仅为本文档的试下载部分，为可阅读页数的一半内容。如要下载或阅读全文，请访问：<https://d.book118.com/185342240040011034>