



中华人民共和国国家标准

GB/T 879.3—2018
代替 GB/T 879.3—2000

弹性圆柱销 卷制 重型

Spring-type straight pins—Coiled—Heavy duty

(ISO 8748:2007, Spring-type straight pins—Coiled, heavy duty, MOD)

2018-12-28 发布

2019-07-01 实施

国家市场监督管理总局
中国国家标准化管理委员会 发布

中 华 人 民 共 和 国
国 家 标 准
弹性圆柱销 卷制 重型
GB/T 879.3—2018

*

中国标准出版社出版发行
北京市朝阳区和平里西街甲2号(100029)
北京市西城区三里河北街16号(100045)

网址: www.spc.org.cn

服务热线: 400-168-0010

2019年1月第一版

*

书号: 155066 · 1-61578

版权专有 侵权必究

前 言

GB/T 879《弹性圆柱销》包括 5 个部分：

- GB/T 879.1 弹性圆柱销 直槽 重型；
- GB/T 879.2 弹性圆柱销 直槽 轻型；
- GB/T 879.3 弹性圆柱销 卷制 重型；
- GB/T 879.4 弹性圆柱销 卷制 标准型；
- GB/T 879.5 弹性圆柱销 卷制 轻型。

本部分为 GB/T 879 的第 3 部分。

本部分按照 GB/T 1.1—2009 给出的规则起草。

本部分代替 GB/T 879.3—2000《弹性圆柱销 卷制 重型》，与 GB/T 879.3—2000 相比，主要技术变化如下：

- 变更公称直径尺寸代号(见第 1 章、图 1、表 1)；
- 对钢、马氏体不锈钢弹性销，增加对硬度试验的规定(见表 2)；
- 对钢弹性销，增加非电解锌片涂层技术要求按 GB/T 5267.2(见表 2)；
- 对不锈钢弹性销，增加钝化处理技术要求按 GB/T 5267.4(见表 2)。

本部分使用重新起草法修改采用 ISO 8748:2007《弹性圆柱销 卷制重型》。

与 ISO 8748:2007 的技术性差异及其原因如下：

- 在规范性引用文件中，用我国标准代替国际标准(见第 2 章)，增加引用 GB/T 5267.2(见表 2)、GB/T 5267.4(见表 2)、GB/T 11376(见表 2)、GB/T 15519(见表 2)、GB/T 90.2(见表 2)和 GB/T 1237(见 6.1)，以符合我国紧固件基础标准；
- 将表 1 中说明性文字修改为表的注“注：阶梯实线间为优选长度范围。”(见表 1)，与其他现行国标一致；
- 对钢弹性销，增加非电解锌片涂层技术要求按 GB/T 5267.2(见表 2)，以符合钢弹性销表面防腐要求；
- 对不锈钢弹性销，增加钝化处理技术要求按 GB/T 5267.4(见表 2)，以符合不锈钢弹性销表面防腐要求；
- 增加“如需其他技术要求或表面处理，应由供需协议”(见表 2)，以扩大产品的使用范围；
- 增加包装技术要求(见表 2)，以符合我国紧固件基础标准；
- 表 2 中增加角注“°当采用电镀或磷化处理时，氢脆不可避免，应立即采取驱氢处理(见 GB/T 5267.1)。”以符合 GB/T 5276.1 的规定(见表 2)；
- 修改标记示例为简化标记示例(见 6.2)，以符合 GB/T 1237 的规定。

本部分由中国机械工业联合会提出。

本部分由全国紧固件标准化技术委员会(SAC/TC 85)归口。

本部分负责起草单位：中机生产力促进中心。

本部分参加起草单位：上海球明标准件有限公司、安徽省宁国市东波紧固件有限公司、机械工业通用零部件产品质量监督检测中心。

本部分由全国紧固件标准化技术委员会负责解释。

本部分所代替标准的历次版本发布情况为：

- GB/T 879.3—2000。

弹性圆柱销 卷制 重型

1 范围

GB/T 879 的本部分规定了卷制、重型弹性圆柱销的型式尺寸、应用、技术条件和标记。

本部分适用于公称直径 $d_1=1.5\text{ mm}\sim 20\text{ mm}$ 、材料为钢、奥氏体和马氏体不锈钢、卷制并承受重载的弹性圆柱销。

2 规范性引用文件

下列文件对于本文件的应用是必不可少的。凡是注日期的引用文件,仅注日期的版本适用于本文件。凡是不注日期的引用文件,其最新版本(包括所有修改单)适用于本文件。

GB/T 90.1 紧固件 验收检查(GB/T 90.1—2002, idt ISO 3269:2000)

GB/T 90.2 紧固件 标志与包装

GB/T 1237 紧固件标记方法(GB/T 1237—2000, eqv ISO 8991:1986)

GB/T 1800.2 产品几何技术规范(GPS)极限与配合 第2部分:标准公差等级和孔、轴极限偏差表(GB/T 1800.2—2009, ISO 286-2:1988, MOD)

GB/T 4340.1 金属材料 维氏硬度试验 第1部分:试验方法(GB/T 4340.1—2009, ISO 6507-1:2005, MOD)

GB/T 5267.1 紧固件 电镀层(GB/T 5267.1—2002, ISO 4042:1999, IDT)

GB/T 5267.2 紧固件 非电解锌片涂层(GB/T 5267.2—2002, ISO 10683:2000, IDT)

GB/T 5267.4 紧固件表面处理 耐腐蚀不锈钢钝化处理(GB/T 5267.4—2009, ISO 16048:2003, IDT)

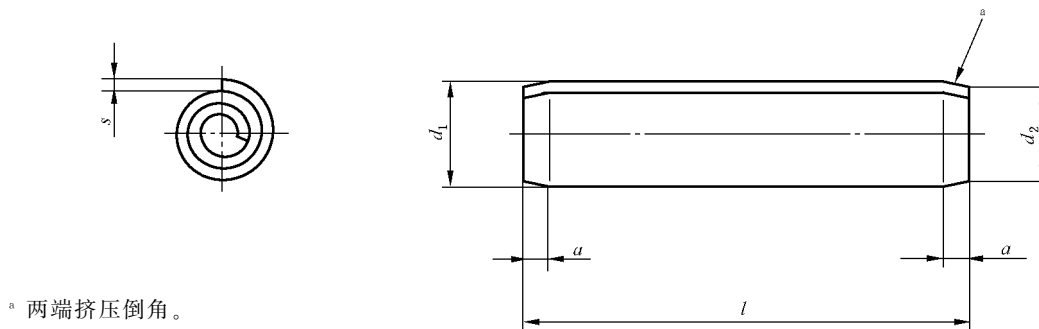
GB/T 11376 金属的磷酸盐转化膜(GB/T 11376—1997, eqv ISO 9717:1990)

GB/T 13683 销 剪切试验方法(GB/T 13683—1992, eqv ISO 8749:1986)

GB/T 15519 化学转化膜 钢铁黑色氧化膜 规范和试验方法(GB/T 15519—2002, ISO 11408:1999, MOD)

3 型式尺寸

销的型式与尺寸见图1和表1。



^a 两端挤压倒角。

图 1