

物联网PLS技术练习(习题卷4)

第1部分：单项选择题，共124题，每题只有一个正确答案，多选或少选均不得分。

1. [单选题]应装设报警式漏电保护器而不会自动切断电源的是()。

- A) 宾馆插座回路
- B) 生产用的电气设备
- C) 消防用电梯

答案:C

解析:

2. [单选题]下列指令的中文名称是()

- A) 顺控开始指令
- B) 顺控转移指令
- C) 顺控结束指令

答案:A

解析:

3. [单选题]下列对PLC软继电器的描述，正确的是：()

- A) 有无数对常开和常闭触点供编程时使用
- B) 只有2对常开和常闭触点供编程时使用
- C) 不同型号的PLC的情况可能不一样

答案:A

解析:

4. [单选题]在民用建筑物的配电系统中，一般采用()断路器。

- A) 框架式
- B) 电动式
- C) 漏电保护

答案:C

解析:

5. [单选题]只能使用字寻址方式来存取信息的寄存器是

- A) S
- B) I
- C) Q
- D) AIW

答案:D

解析:

6. [单选题]状态的顺序可以自由选择，但在一系列的STL指令后，必须写入()指令。

- A) MC
- B) MRC
- C) RET
- D) END 串联电

答案:D

解析:

7. [单选题]1字节占据占存储器中的

- A) 8位
- B) 16位
- C) 32位
- D) 64位

答案:A

解析:

8. [单选题]划分大、中和小型PLC的分类的一般依据是（ ）。

- A) 模拟量的输入、输出点数
- B) 开关量的输入数
- C) 开关量的输入、输出点数
- D) 开关量的输出点数

答案:C

解析:

9. [单选题]下列选项中哪个不是PLC的组成部分（ ）

- A) CPU
- B) 存储器
- C) 输入输出接口
- D) 24V直流电源

答案:D

解析:

10. [单选题]PLC的输出方式为继电器型时，它适用于（ ）负载

- A) 感性
- B) 交流
- C) 直流
- D) 交直流

答案:D

解析:

11. [单选题]图14所示FX2n系列PLC程序中，当Y3得电后（ ）还可以得电。



- A) Y1
- B) Y2
- C) Y4
- D) Y1、Y2

答案:C

解析:

12. [单选题]在三相四线制中性点接地供电系统中，线电压指的是（ ）。

- A) 相线对零线间

- B) 零线对地间
- C) 相线之间
- D) 相线对地间

答案:C
解析:

13. [单选题] () 不是CPU和RAM的抗干扰措施。

- A) 人工复位
- B) 掉电保护
- C) 软件陷阱
- D) 接地技术

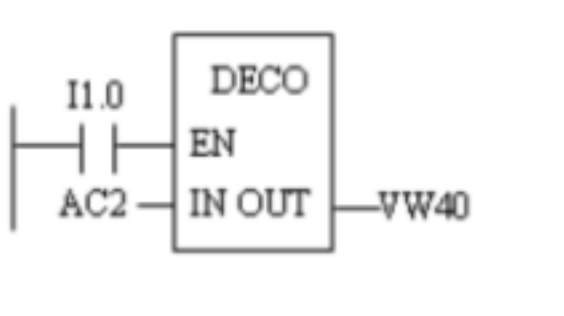
答案:D
解析:

14. [单选题] AN指令的作用是: ()

- A) 用于单个常开触点与前面的触点串联连接
- B) 用于单个常闭触点与上面的触点并联连接
- C) 用于单个常闭触点与前面的触点串联连接
- D) 用于单个常开触点与上面的触点并联连接

答案:C
解析:

15. [单选题] 设累加器AC2中的低四位存有十进制数3, 现执行以下指令, 则指令的执行结果VW40的内容是() ?



- A) 0008H
- B) 08H
- C) 03H
- D) 0003H

答案:A
解析:

16. [单选题] 用剥线钳剥去导线绝缘层的时候, 不宜过长, 也不宜过短。过短容易()。

- A) 压接不牢固
- B) 短路
- C) 压到绝缘层
- D) 露铜太多

答案:C
解析:

17. [单选题] 下列() 属于字节寻址。

- A) VB10
- B) VW10
- C) ID0

D) 10.2

答案:A

解析:

18. [单选题]下列关于边沿检测指令的描述,存在错误的是()。

A) 下降沿检测线圈指令,当进入线圈的能流中检测到下降沿信号时,分配的位“OUT”为TRUE,且维持一个扫描周期。

B) 在梯形图中,上升沿检测指令、下降沿检测指令可以放置在程序段的开头或结尾。

C) 上升沿检测线圈指令,当进入线圈的能流中检测到上升沿信号时,分配的位“OUT”为TRUE,且维持一个扫描周期。

D) 边沿检测线圈指令可以放置在程序段中的任何位置,边沿检测线圈不影响逻辑运算结果RLO。

答案:B

解析:

19. [单选题]PLC机输出类型有继电器、晶体管、()三种输出形式。

A) 二极管

B) 单结晶体管

C) 双向晶闸管

D) 发光二极管

答案:C

解析:

20. [单选题]如图所示,当PLC输入端X1通电时,PLC将()。



A) 对全部Y、M、S等进行复位

B) 对普通Y、M、S等元件进行复位

C) 只对具有停电保持元件复位

D) 只对具有停电保持元件置位

答案:C

解析:

21. [单选题]根据()分析和判断故障是诊断所控制设备故障的基本方法

A) 原理图

B) 逻辑功能图

C) 指令图

D) 梯形图

答案:D

解析:

22. [单选题]M8034有()功能。

A) 置位功能

B) 复位功能

C) 全输出禁止

D) 初始化功能

答案:C

解析:

23. [单选题]输入继电器的文字符号是()

- A) I
- B) Q
- C) M
- D) T

答案:A

解析:

24. [单选题]在执行用户程序时特殊辅助继电器 () 为ON。

- A) SM0. 0
- B) SM0. 1
- C) SM0. 4
- D) SM0. 5

答案:A

解析:

25. [单选题]ON指令用于 () 的并联连接。

- A) 单个常闭触点
- B) 单个常开触点
- C) 串联电块
- D) 并联电路块

答案:A

解析:

26. [单选题]可编程序控制器的应用程序, 其手动程序和自动程序一般需要 () 。

- A) 互锁
- B) 联动
- C) 自锁
- D) 保持

答案:A

解析:

27. [单选题]S7-300 电源模块、CPU模块和接口模块的安装插槽号顺序是

- A) 1、3、2
- B) 3、2、1
- C) 1、2、3
- D) 2、3、1

答案:C

解析:

28. [单选题]使用 () 指令, 元件Y、M仅在驱动断开后的一个扫描周期内动作。

- A) PLS
- B) PLF
- C) MPS
- D) MRD

答案:B

解析:

29. [单选题]有关C语言的主函数描述正确的是 () 。

- A) C程序可以有多个main函数
- B) C程序可以没有main函数
- C) C程序有且只有一个main函数

D)C程序不一定从main函数开始执行

答案:C

解析:

30. [单选题]PLC编程语言中梯形图是指()。

A)SFC

B)LD

C)ST

D)FBD

答案:B

解析:

31. [单选题]触头的接触电阻 ()

A)越大越好

B)越小越好

C)大小都不影响控制回路的性能

D)为零

答案:B

解析:

32. [单选题]()不是运行指示灯不亮的原因。

A)输入回路有故障

B)单元内部有故障

C)远程I/O站的电源未通

D)程序错误

答案:A

解析:

33. [单选题]PLC控制系统的主要设计内容不包括()。

A)选择用户输入设备、输出设备、以及由输出设备驱动的控制对象

B)PLC的保养和维护

C)分配I/O点, 绘制电气连接图, 考虑必要的安全保护措施

D)必要时设计控制柜

答案:B

解析:

34. [单选题]要使三相异步电动机的旋转磁场方向改变, 只需要改变()。

A)电源电压

B)电源相序

C)电源电流

D)负载大小

答案:B

解析:

35. [单选题]三菱FX2N系列PLC中M8002的功能是()。

A)运行指示

B)初始化

C)清零

D)报警

答案:B

解析:

36. [单选题]PLC执行的任务是（ ）的。

- A) 并行
- B) 串行
- C) 随机
- D) 指定

答案: B
解析:

37. [单选题]下列不属于PLC 硬件系统组成的是（ ）

- A) 中央处理单元
- B) 输入输出接口
- C) 用户程序
- D) I/O

答案: C
解析:

38. [单选题]中间继电器的电气符号是：（ ）

- A) SB
- B) KT
- C) KA
- D) KM

答案: C
解析:

39. [单选题]以下关于局部变量和全局变量的叙述错误的是（ ）

- A) main函数中定义的变量是局部变量
- B) 局部变量可以与全局变量重名。
- C) 形式参数不是局部变量。
- D) 在所有函数外定义的变量是全局变量。

答案: C
解析:

40. [单选题]根据I/O点数分类，500点的PLC属于（ ）。

- A) 大型PLC
- B) 中型PLC
- C) 小型PLC
- D) 微型PLC

答案: B
解析:

41. [单选题]如图4所示PLC梯形图实现的功能是（ ）。



- A) 位置控制
- B) 联锁控制
- C) 启保停控制



D) 时间控制

答案:C

解析:

42. [单选题] 电气原理图中, KM代表的元件是()

- A) 组合开关
- B) 熔断器
- C) 接触器
- D) 速度继电器

答案:C

解析:

43. [单选题] 下列图案那个为置位线圈()

- A) (R)
- B) (S)
- C) (N)
- D) (P)

答案:B

解析:

44. [单选题] 常作为初始化脉冲的特殊存储器位是 。

- A) SM0.1
- B) SM0.0
- C) SM0.4
- D) SM0.5

答案:A

解析:

45. [单选题] 若x为浮点型, 则表达式x=10/4为()

- A) 2.5
- B) 2
- C) 2
- D) 3

答案:B

解析:

46. [单选题] 以下关于接触器, 说法正确的是()。

- A) 交流接触器是控制电路中的一种主令电器
- B) 接触器的额定电流是指主触点的额定电流
- C) 接触器的辅助触点可用于控制电机主电路
- D) 接触器是一种检测元件

答案:B

解析:

47. [单选题] 在使用FX2N可编程序控制器控制电动机星三角启动时, 至少需要使用()个交流接触器。

- A) 2
- B) 3
- C) 4
- D) 5

答案:B

解析:

48. [单选题]PLC的工作方式 ()

- A) 等待工作方式
- B) 中断工作方式
- C) 扫描工作方式
- D) 循环扫描工作方式

答案:D

解析:

49. [单选题]PLC程序上载时应注意()。

- A) 人机界面关闭
- B) 断电
- C) PLC复位
- D) PLC处于STOP状态

答案:D

解析:

50. [单选题]AI 这类软元件符号的中文名称是: ()

- A) 输出继电器
- B) 输入继电器
- C) 模拟量输入
- D) 模拟量输出

答案:C

解析:

51. [单选题]请写出电磁兼容性英文缩写 ()

- A) MAC
- B) EMC
- C) CME
- D) AMC

答案:B

解析:

52. [单选题]可编程序逻辑控制器PLC产生于1969年, 最初只具备逻辑控制、定时、计数等功能, 主要是用来取代 ()。

- A) 手动控制
- B) 自动控制
- C) 继电器接触器控制
- D) 交直流控制

答案:C

解析:

53. [单选题]M8002有什么功能 () :

- A) 置位功能
- B) 复位功能

- C) 常数
- D) 初始化功能

答案:D

解析:

54. [单选题]交流接触器吸合后的线圈电流与未吸合时的电流之比()。

- A) 大于1
- B) 等于1
- C) 小于1
- D) 无法确定

答案:C

解析:

55. [单选题]下列辅助继电器中，具有掉电保持功能的是()：

- A) M8000
- B) M0
- C) M10
- D) M500

答案:A

解析:

56. [单选题]STEP7的“---(P)---”指令名称是()。

- A) RLO上升沿检测
- B) RLO下降沿检测
- C) 地址下降沿检测
- D) 地址上升沿检测

答案:A

解析:

57. [单选题]()是 CTD 计数器的计数脉冲输入端

- A) CD
- B) CU
- C) LD
- D) PV

答案:A

解析:

58. [单选题]PLC的工作方式是

- A) 等待工作方式
- B) 中断工作方式
- C) 定时工作方式
- D) 循环的顺序扫描工作方式

答案:D

解析:

59. [单选题]定时器的地址编号范围

- A) T1-T256
- B) T0-T255
- C) T0-T512
- D) T0-TS11

答案:D

解析：

60. [单选题]段译码指令的梯形图指令的操作码是()。

- A) DECO
- B) ENCO
- C) SEG
- D) TRUNC

答案:C

解析：

61. [单选题]S7-300 中央机架的4号槽的16点数字量输出模块占用的字节地址为

- A) IB0和IB1
- B) IWO
- C) QB0和QB1
- D) QWO

答案:C

解析：

62. [单选题]三菱FX系列PLC普通输入点,输入响应时间大约是多少ms? (

- A) 100 ms
- B) 10 ms
- C) 15 ms
- D) 30 ms

答案:B

解析：

63. [单选题]以下附件可用于低压断路器的远程强制分闸的是()。

- A) 热脱扣器
- B) 失压脱扣器
- C) 过电流脱扣器
- D) 分励脱扣器

答案:D

解析：

64. [单选题]PLC编程软件的功能不包括()。

- A) 纠错
- B) 读入
- C) 监控
- D) 仿真

答案:A

解析：

65. [单选题]溢出标志位是

- A) SM0.0
- B) SM0.1
- C) SM1.0
- D) SM1.1

答案:D

解析：

66. [单选题]中间继电器上标明的AC220V DC30V指的是()

- A) 线圈电压为交流220V或直流30V
- B) 线圈电压为直流30V
- C) 触点电压为交流220V
- D) 触点电压为直流30V

答案:A

解析:

67. [单选题] 为了避免嵌套的if-else语句的二义性，C语言规定else总是与（ ）组成配对关系。

- A) 缩排位置相同的if
- B) 在其之前未配对的if
- C) 在其之前尚未配对的最近的if
- D) 同一行上的if

答案:C

解析:

68. [单选题] 分析该边沿检测指令为下面哪种形式的边沿检测指令？

- A) RLO上升沿检测指令
- B) RLO下降沿检测指令
- C) 信号负跳沿检测指令
- D) 信号正跳沿检测指令

答案:D

解析:

69. [单选题] 16 位无符号整数表示的数据范围最大为

- A) 1
- B) 255
- C) 16384
- D) 65535

答案:D

解析:

70. [单选题] S7-200系列PLC中，MBO表示

- A) MO. 0、MO. 1、MO. 2、MO. 3
- B) MO、M1、M2、M3、M4、M5、M6、M7
- C) MO. 0、MO. 1、MO. 2、MO. 3、MO. 4、MO. 5、MO. 6、MO. 7
- D) MO、M1、M2、M3

答案:C

解析:

71. [单选题] 万能转换开关是（ ）

- A) 主令电器
- B) 开关电器
- C) 继电器
- D) 保护电器

答案:A

解析:

72. [单选题] 交流接触器是利用（ ）配合动作的一种自动控制电器

- A) 电动力与弹簧弹力
- B) 外施压力与弹簧弹力
- C) 电磁力与空气阻尼力

D)电磁力与弹簧弹力

答案:D

解析:

73. [单选题]在输入采样阶段,PLC按顺序逐个采集所有输入端子上的信号,并将顺序读取的全部输入信号写入到输入映像寄存器中,输入回路通则相应端子的输入映像寄存器就为(),输入回路不通,输入映像寄存器就为()。

A)0; 0

B)0; 1

C)1; 0

D)1; 1

答案:C

解析:

74. [单选题]工业中控制电压一般是多少伏()

A)24V

B)36V

C)110V

D)220V

答案:A

解析:

75. [单选题]下列哪个是常开触头()

A)-| |-

B)-|/|-

C)-|S|-

D)-|R|-

答案:A

解析:

76. [单选题]以下叙述正确的是()

A)在C程序中,main函数必须位于程序的最前面

B)C程序的每行中只能写一条语句

C)C语言本身没有输入输出语句

D)在对一个C程序进行编译的过程中,可发现注释中的拼写错误

答案:C

解析:

77. [单选题]陈述中不是PLC的特点的是()。

A)编程方法简单易学

B)功能强,性能价格比高

C)体积小,能耗低

D)抗干扰能力一般

答案:D

解析:

78. [单选题]下列编程元件中,步进指令能操作的编程元件有

A)I,Q

B)T

C)S

D)M,C

答案:C

解析：

79. [单选题]PLC在选型的时候，根据控制的输入/输出点数，应留有（ ）的余量。

- A) 10%-20%
- B) 5% -10%
- C) 30%-40%
- D) 20% -30%

答案:D

解析：

80. [单选题]关于C语言中print()函数与scanf()函数，下列描述中正确的是（ ）

- A) printf()函数可以向任何地方输出数据
- B) printf()只向控制台输出数据
- C) scanf()只能输入英文字母和数字
- D) scanf()函数可以识别输入的空格

答案:B

解析：

81. [单选题]若累加器AC0的内容为4000，AC1的内容为6000，I0.0的内容为1，则执行如下指令后，AC0的内容为

- A) 10000
- B) 4000
- C) 6000
- D) 2000

答案:A

解析：

82. [单选题]双字型数据类型的位数是（ ）

- A) 1
- B) 8
- C) 16
- D) 32

答案:D

解析：

83. [单选题]字取反指令的操作码为

- A) INV-B
- B) INV-W
- C) INV-D
- D) INV-X

答案:B

解析：

84. [单选题]三相异步电动机在正常工作时，转子的转速总是（ ）。

- A) 大于同步转速
- B) 等于同步转速
- C) 小于同步转速
- D) 大于等于同步转速

答案:C

解析：

85. [单选题]传统继电控制系统中的中间继电器，对应S7系列PLC的应是那种地址范围？

- A) SM
- B) AC
- C) M
- D) VB

答案:C

解析:

86. [单选题] () 指令为主控复位指令:

- A) MC
- B) MCR
- C) CJP
- D) EJP

答案:B

解析:

87. [单选题] 下列 () 项属于字节寻址

- A) VB12
- B) VW10
- C) AIW
- D) 11.0

答案:A

解析:

88. [单选题] HSC 指令中, 计数的输出端是 ()

- A) EN
- B) SWGATE
- C) SETCOUNTVALUE
- D) COUNTVALUE

答案:D

解析:

89. [单选题] 关于DW型自动开关指示灯, 下列描述正确的是 ()。

- A) 红灯亮表示分闸, 与自动开关常闭辅助接点串联
- B) 绿灯亮表示分闸, 与自动开关常闭辅助接点串联
- C) 红灯亮表示合闸, 与自动开关常闭辅助接点串联
- D) 绿灯亮表示合闸, 与自动开关常闭辅助接点串联

答案:B

解析:

90. [单选题] PLC应用系统设计的原则有 ()。

- A) 最小限度地满足被控设备或生产过程的控制要求
- B) 在满足控制要求的前提下, 要求简单、经济
- C) 保证控制系统工作安全可靠
- D) 不应留有进一步扩展的余地

答案:B

解析:

91. [单选题] 下列指令在使用时不用生成背景数据块的有 ()

- A) HSC
- B) TON
- C) TP

D) MOVE

答案: D

解析:

92. [单选题] 下列说法中正确的是 ()。

A) 在switch语句中一定要使用break语句

B) 在switch语句中不一定要使用break语句

C) break语句是switch语句的一部分

D) break只能用于switch语句中

答案: B

解析:

93. [单选题] F-20MS可编程序控制器表示 () 类型。

A) 继电器输出

B) 晶闸管输出

C) 晶体管输出

D) 单晶体管输出

答案: B

解析:

94. [单选题] 潮湿场所的电气设备使用时的安全电压为 ()。

A) 9V

B) 12V

C) 24V

D) 36V

答案: D

解析:

95. [单选题] PLC内部元器件触点的使用次数为 ()。

A) 1次

B) 2次

C) 100次

D) 无限次

答案: D

解析:

96. [单选题] 按钮帽上的颜色用于 ()。

A) 注意安全

B) 引起警惕

C) 区分功能

D) 无意义

答案: C

解析:

97. [单选题] () 指令为空操作指令:

A) NOP

B) END

C) S

D) R

答案: A

解析:

98. [单选题]主控指令MC后面任何指令都应以()指令开头，即公共线移到另一根新的母线上。

- A) LD或OR
- B) LD或ORI
- C) LD或LDI
- D) LD或AND

答案:C

解析:

99. [单选题]PLC运行时总是ON的特殊存储器位是()。

- A) SM0. 1
- B) SM0. 0
- C) SM0. 4
- D) SM0. 5

答案:B

解析:

100. [单选题]FX2N系列最多能扩展到多少个点()

- A) 30
- B) 128
- C) 1000
- D) 256

答案:D

解析:

101. [单选题]将两个单字长(16位)的符号整数相除，产生一个32位结果，是()除法，其中，低16位为()，高16位为()。

- A) 整数除法，商，余数
- B) 双整数除法，余数，商
- C) 完全整数除法，商，余数
- D) 完全整数除法，余数，商

答案:C

解析:

102. [单选题]在LAD语句中，计数器指令块中，PV指的是()。

- A) 计数器类型
- B) 计数器的输入端
- C) 计数器的输出端
- D) 计数预设值

答案:D

解析:

103. [单选题]()模块相当于人的大脑，它不断地采集输入信号、执行用户程序、刷新系统的输出。

- A) 编程器
- B) CPU
- C) 存器器
- D) I/O模块

答案:B

解析:

104. [单选题]下列()项属于字节寻址

- A) VB12
- B) VW10
- C) AIW
- D) 11.0

答案:A

解析:

105. [单选题]电气原理图中,KS代表的元件是()

- A) 组合开关
- B) 熔断器
- C) 接触器
- D) 速度继电器

答案:D

解析:

106. [单选题]连接片的标准文字符号为()。

- A) KM
- B) XT
- C) KA
- D) XB

答案:D

解析:

107. [单选题]FX2N系列PLC中,与外接部件有直接关系的是()。

- A) 输入继电器和输出继电器
- B) 辅助继电器
- C) 定时器
- D) 计数器

答案:A

解析:

108. [单选题]选择序列顺序功能图中,分支处的转换符号应该放在该处水平连线的()。

- A) 左侧
- B) 下方
- C) 右侧
- D) 上方

答案:B

解析:

109. [单选题]HH系列刀开关采用储能分合闸方式,主要是为了()。

- A) 操作安全
- B) 减少机械磨损
- C) 缩短通电时间
- D) 减少劳动强度

答案:C

解析:

110. [单选题]执行下面一段程序后计数器C0的状态

- A) 0
- B) 4
- C) 1

D)3

答案:C

解析:

111. [单选题]顺序控制段转移指令的操作码是 ()。

A)SCR

B)SCR P

C)SCRE

D)SCRT

答案:D

解析:

112. [单选题]For definition: struct { int n; char *str;} *p;, the operator ++will act on __ in the expression ++p->str.

A)pointer str

B)pointer p

C)object which str points to

D)None of the above

答案:A

解析:

113. [单选题]在PLC梯形图编程中,两个或两个以上的触点并联连接的电路称为 ()。

A)串联电路

B)并联电路

C)串联电路块

D)并联电路块

答案:D

解析:

114. [单选题]根据主电路中各电动机和执行电器的控制要求,按照设备的工艺要求和动作顺序,逐一找出控制电路中的控制环节,利用典型控制环节的知识,按功能不同,将控制线路()来分析。

A)“集零归整”

B)“图示分析”

C)“逻辑分析”

D)“化整为零”

答案:D

解析:

115. [单选题]下列程序段的输出结果为 ()。

```
Int y=1;
```

```
While(y--);
```

```
Printf("y=%d\n",y);
```

A)y=-1

B)y=0

C)死循环

D)y=9

答案:A

解析:

116. [单选题]继电器电路图可用转换法向PLC梯形图转换,他们存在一一对应的关系。以下哪个选项能用PLC的输出继电器取代? ():

以上内容仅为本文档的试下载部分，为可阅读页数的一半内容。如要下载或阅读全文，请访问：<https://d.book118.com/196222054052010052>