

土木工程师-公共基础-材料力学-扭转

[单选题]1. 外伸梁 AB 的弯矩图如图 5-5-1 下图所示，梁上载荷（图 5-5-1 上图）F、m 的值为（）。[2017 年真题]

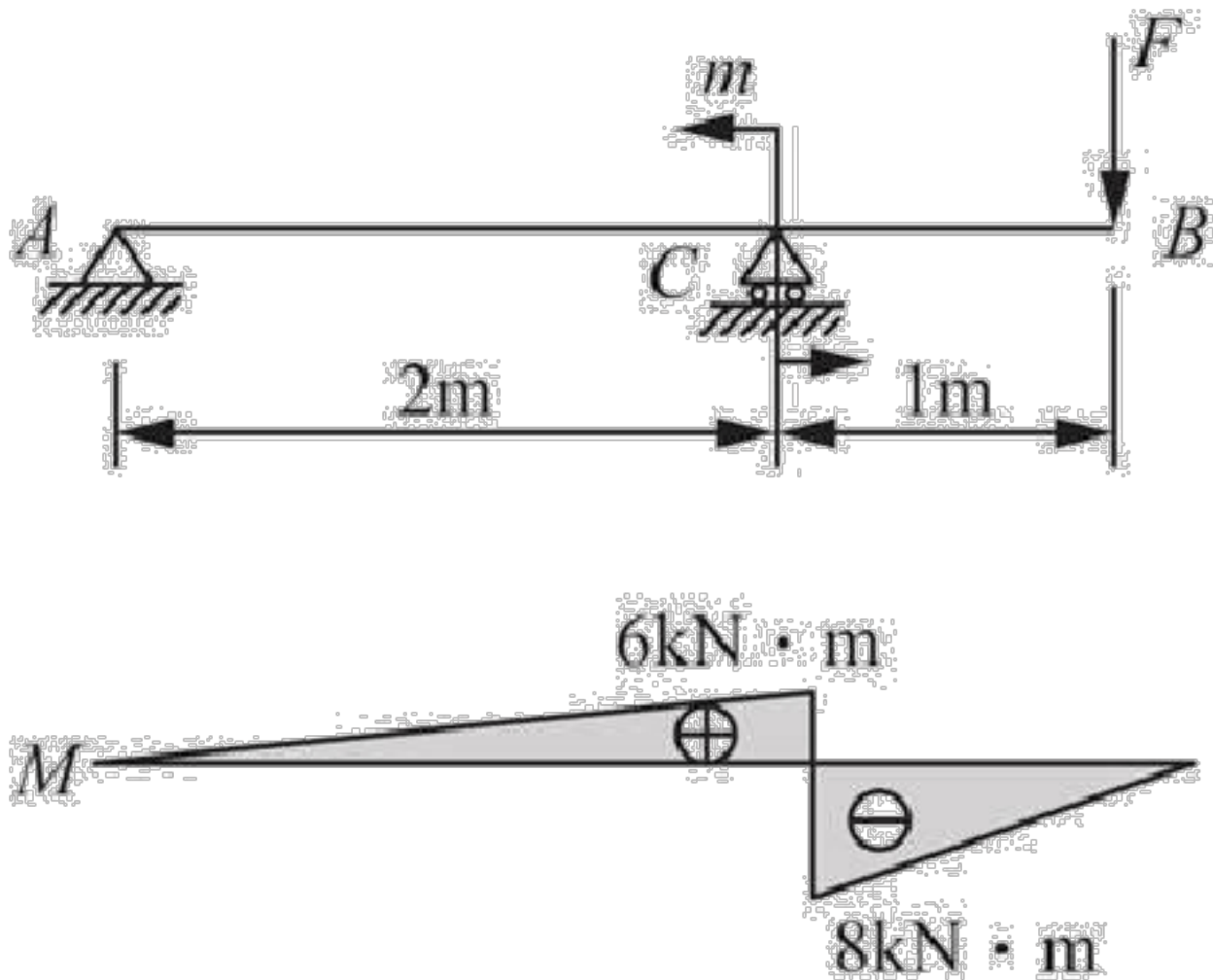


图 5-5-1

- A.  $F = 8 \text{ kN}$ ,  $m = 14 \text{ kN} \cdot \text{m}$
- B.  $F = 8 \text{ kN}$ ,  $m = 6 \text{ kN} \cdot \text{m}$
- C.  $F = 6 \text{ kN}$ ,  $m = 8 \text{ kN} \cdot \text{m}$
- D.  $F = 6 \text{ kN}$ ,  $m = 14 \text{ kN} \cdot \text{m}$

正确答案：A

参考解析：设  $m$  处为截面 C，则对 C 截面进行受力分析，由  $\sum M_C = 0$ ， $-F \times 1 = -8 \text{ kN} \cdot \text{m}$ ，解得  $F = 8 \text{ kN}$ ；对 A 截面进行受力分析，由  $\sum M_A = 0$ ，解得  $m = 6 - (-8) = 14 \text{ kN} \cdot \text{m}$ 。

[单选题]2. 悬臂梁的弯矩如图 5-5-2 所示，根据弯矩图推得梁上的载荷应为（）。[2016 年真题]

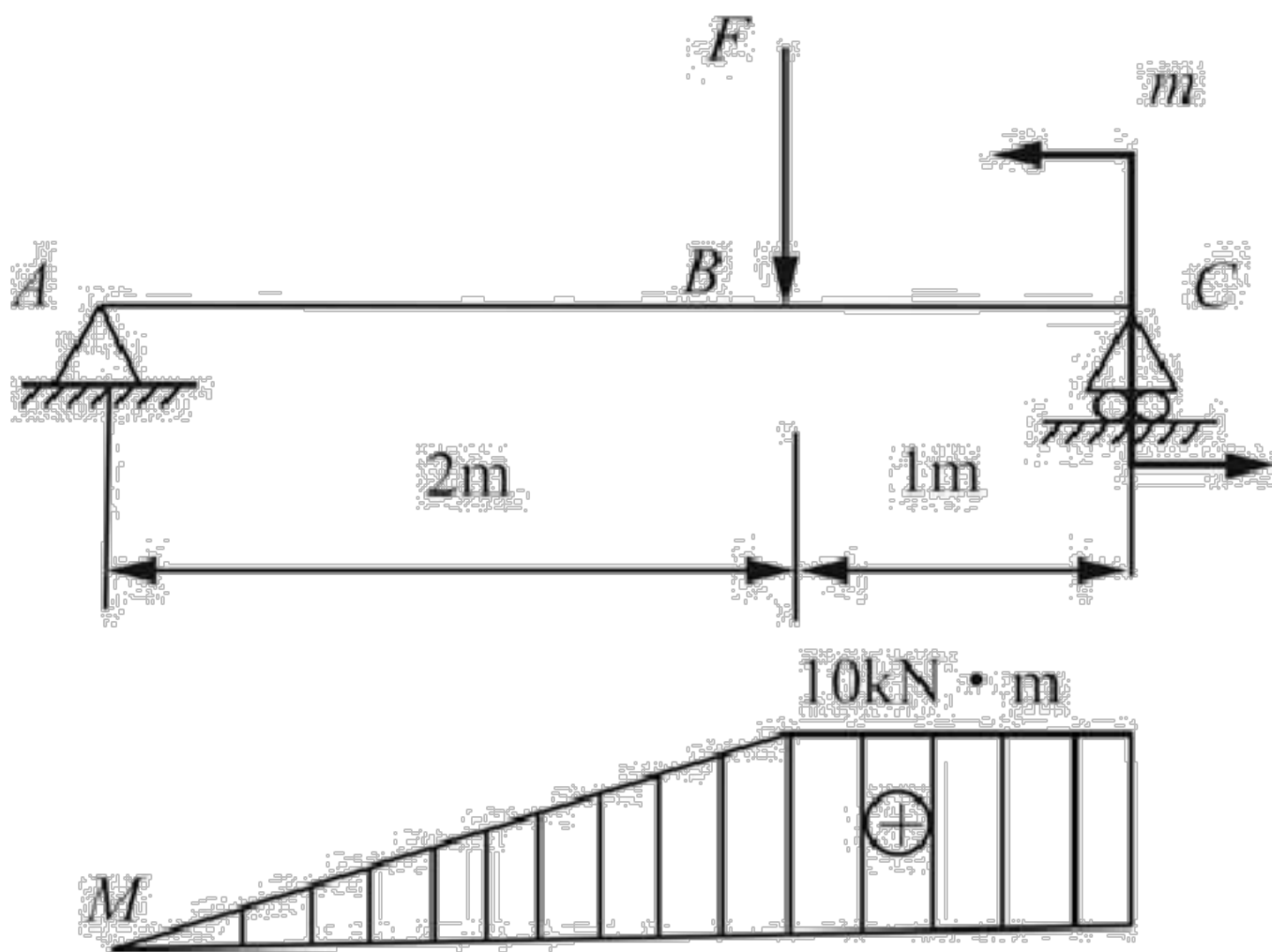


图 5-5-2

- A.  $F=10\text{kN}$ ,  $m=10\text{kN}\cdot\text{m}$
- B.  $F=5\text{kN}$ ,  $m=10\text{kN}\cdot\text{m}$
- C.  $F=10\text{kN}$ ,  $m=5\text{kN}\cdot\text{m}$
- D.  $F=5\text{kN}$ ,  $m=5\text{kN}\cdot\text{m}$

正确答案：B

参考解析：弯矩图在支座 C 处有一个突变，突变大小即为支座 C 处的弯矩值， $m=10\text{kN}\cdot\text{m}$ 。弯矩图的斜率值即为剪力值，显然 BC 段截面剪力为零，AB 段截面剪力为  $+5\text{kN}$ （顺时针），因此根据 B 点截面处的竖向力平衡，可算得： $F=5\text{kN}$ 。

[单选题]3. 简支梁 AB 的剪力图和弯矩图如图 5-5-3 所示，该梁正确的受力图是 ( )。[2016 年真题]

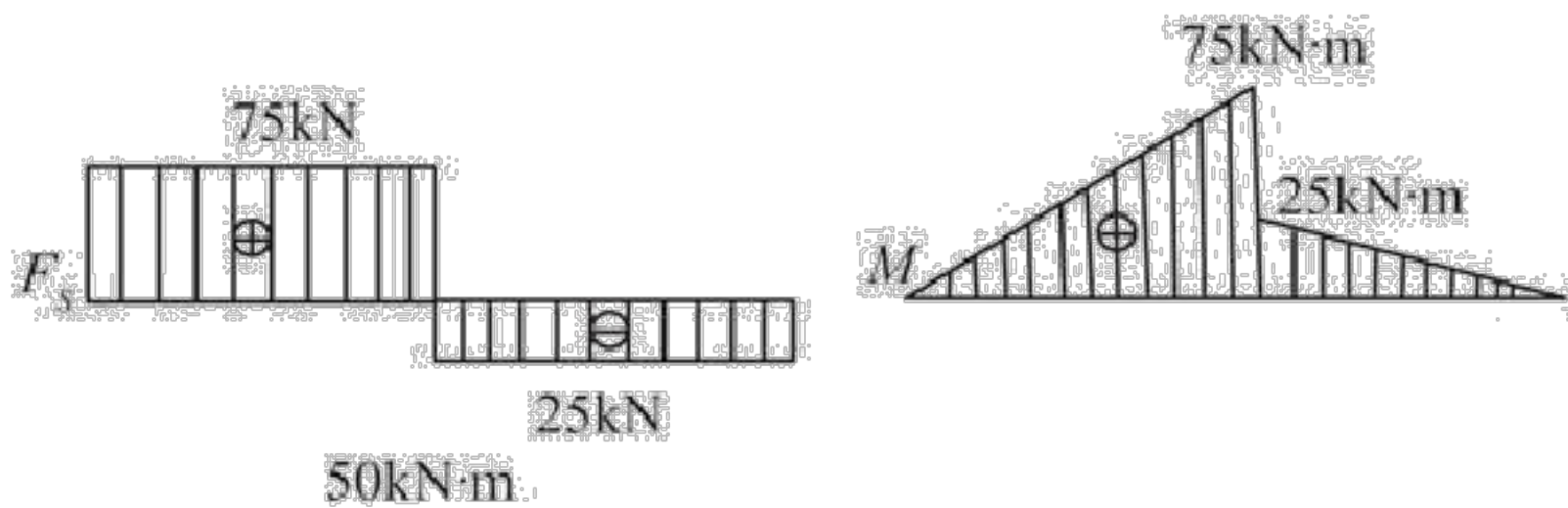
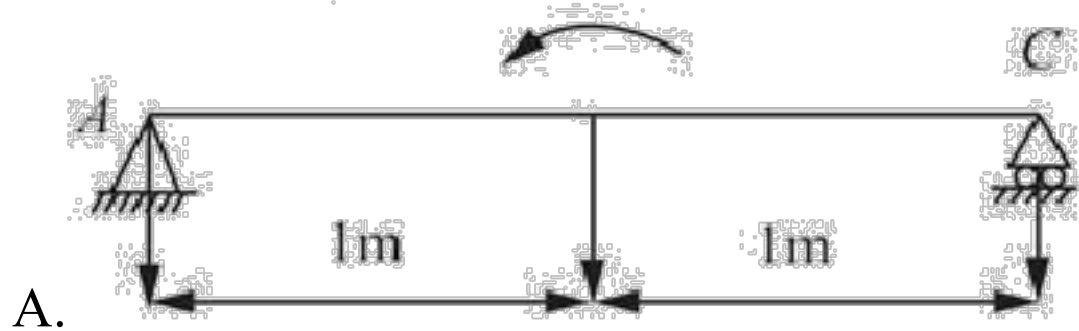
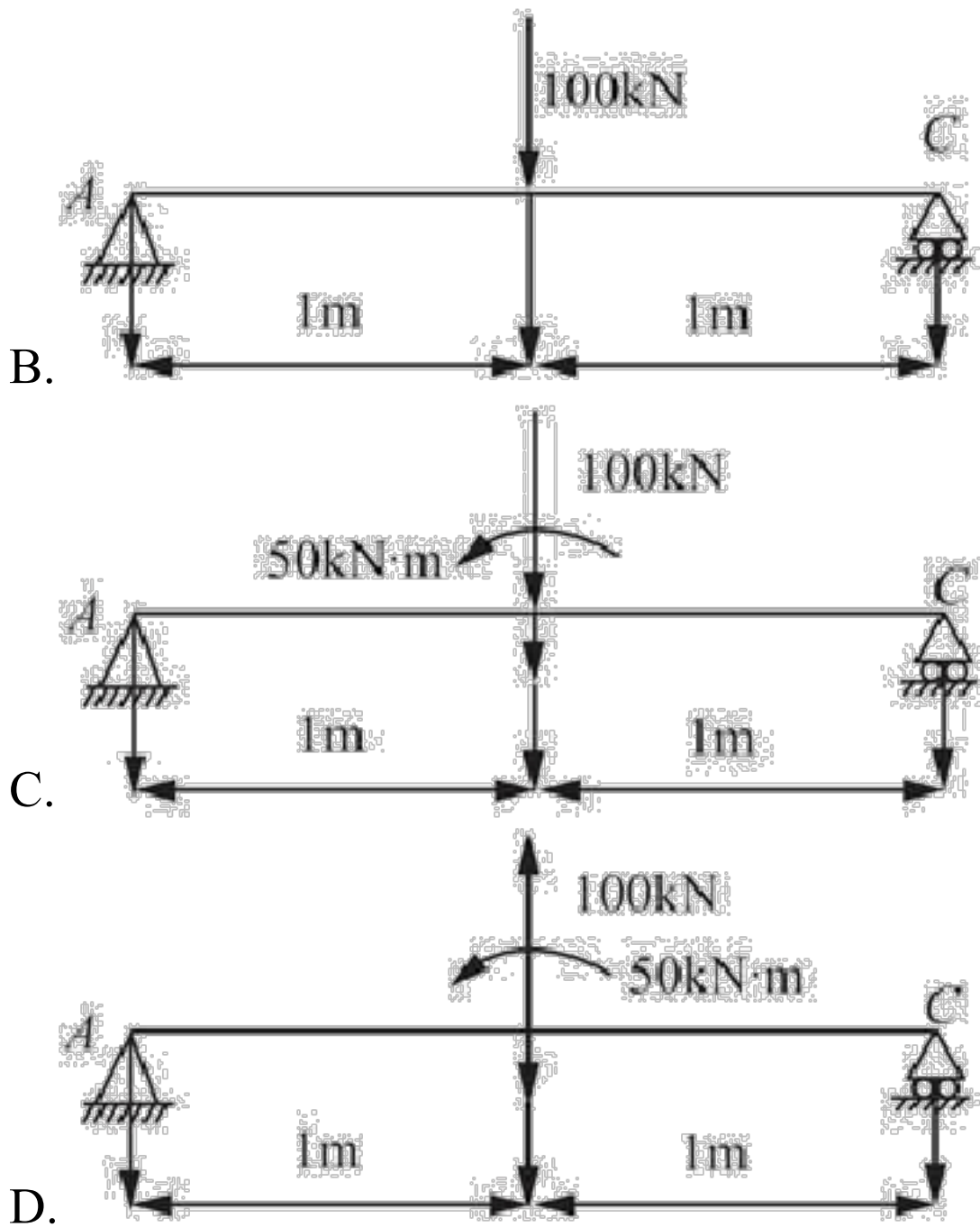


图 5-5-3





正确答案：C

参考解析：弯矩图在中间处突变，则构件中间有集中力偶大小为  $50\text{kN}\cdot\text{m}$ ，剪力图中有突变，则说明构件中间有集中力，大小为  $100\text{kN}$ 。根据中间截面处的左右两侧剪力（顺时针为正）与集中荷载的平衡，则集中荷载竖直向下，C项正确。

[单选题]4. 承受均布载荷的简支梁如图 5-5-4 (a) 所示，现将两端的支座同时向梁中间移动  $1/8$ ，如图 (b) 所示。两根梁的中点 ( $1/2$  处) 弯矩之比  $M_a/M_b$  为 ()。[2013 年真题]

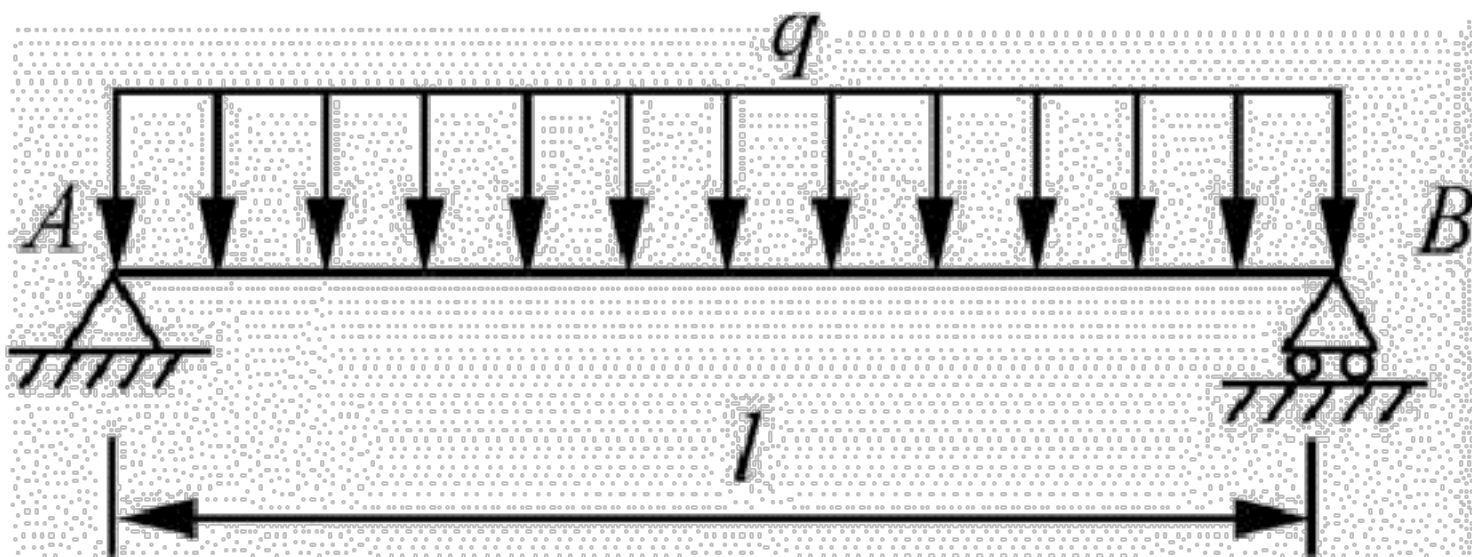


图 5-5-4 (a)

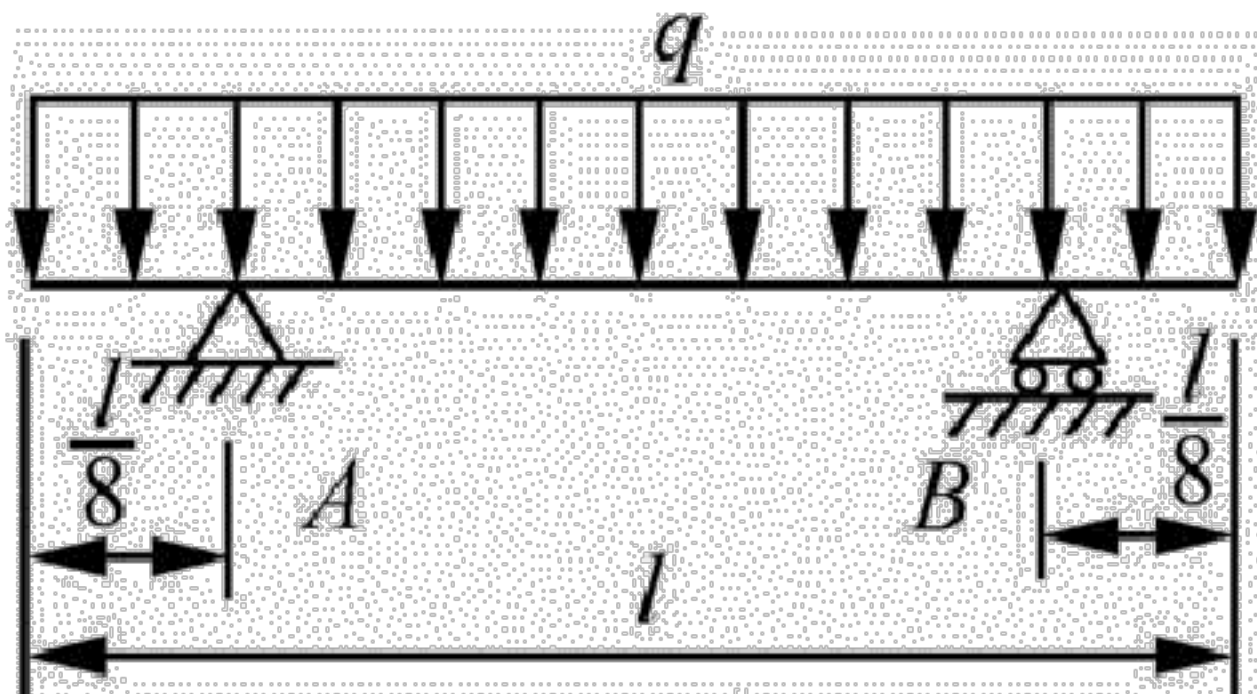


图 5-5-4 (b)

- A.16
- B.4
- C.2
- D.1

正确答案：C

参考解析：支座未移动前中点处弯矩  $M_a = ql^2/8$ ，移动后中点处弯矩变为： $M_b = (-ql/8) \times (l/16) + q(1 - 2l/8)^2/8 = ql^2/16$ ，故  $M_a/M_b = 2$ 。

[单选题]5. 简支梁 AC 的 A、C 截面为铰支端。已知的弯矩图如图 5-5-5 所示，其中 AB 段为斜直线，BC 段为抛物线，以下关于梁上载荷的正确判断是()。

[2013 年真题]

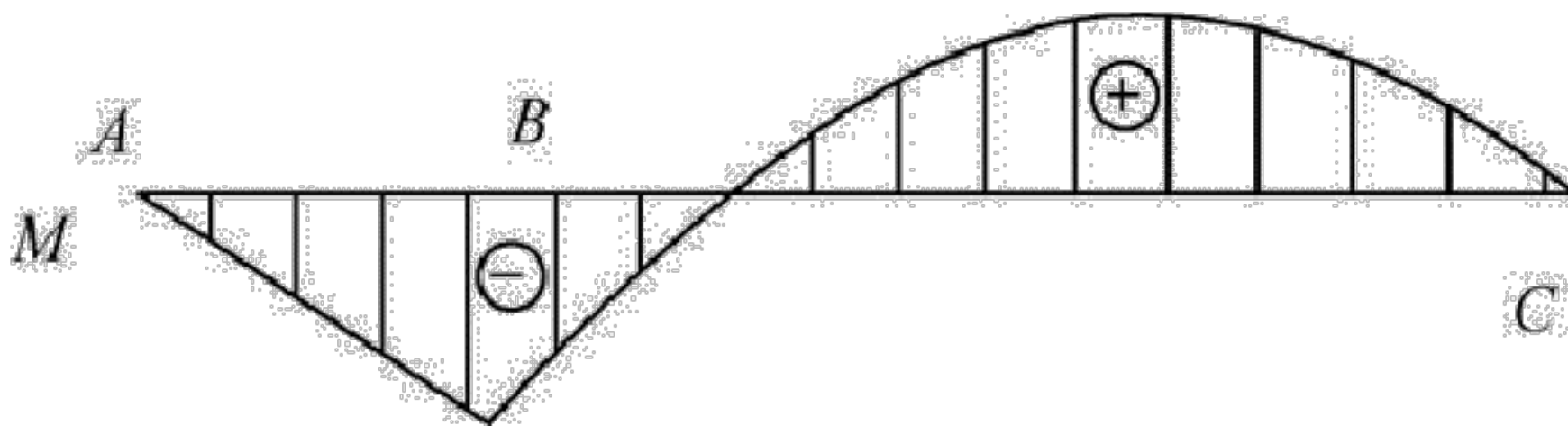


图 5-5-5

- A. AB 段  $q=0$ ，BC 段  $q \neq 0$ ，B 截面处有集中力
- B. AB 段  $q \neq 0$ ，BC 段  $q=0$ ，B 截面处有集中力
- C. AB 段  $q=0$ ，BC 段  $q \neq 0$ ，B 截面处有集中力偶
- D. AB 段  $q \neq 0$ ，BC 段  $q=0$ ，B 截面处有集中力偶 ( $q$  为分布载荷集度)

正确答案：A

参考解析：因弯矩图 AB 段为直线，可知 AB 段  $q=0$ ；BC 段弯矩图为抛物线，可知 BC 段  $q \neq 0$ ；B 点处弯矩图有转折，故 B 点处有集中力作用。

[单选题]6. 悬臂梁的弯矩如图 5-5-6 所示，根据梁的弯矩图，梁上的载荷 F、m 的值应是()。[2013 年真题]

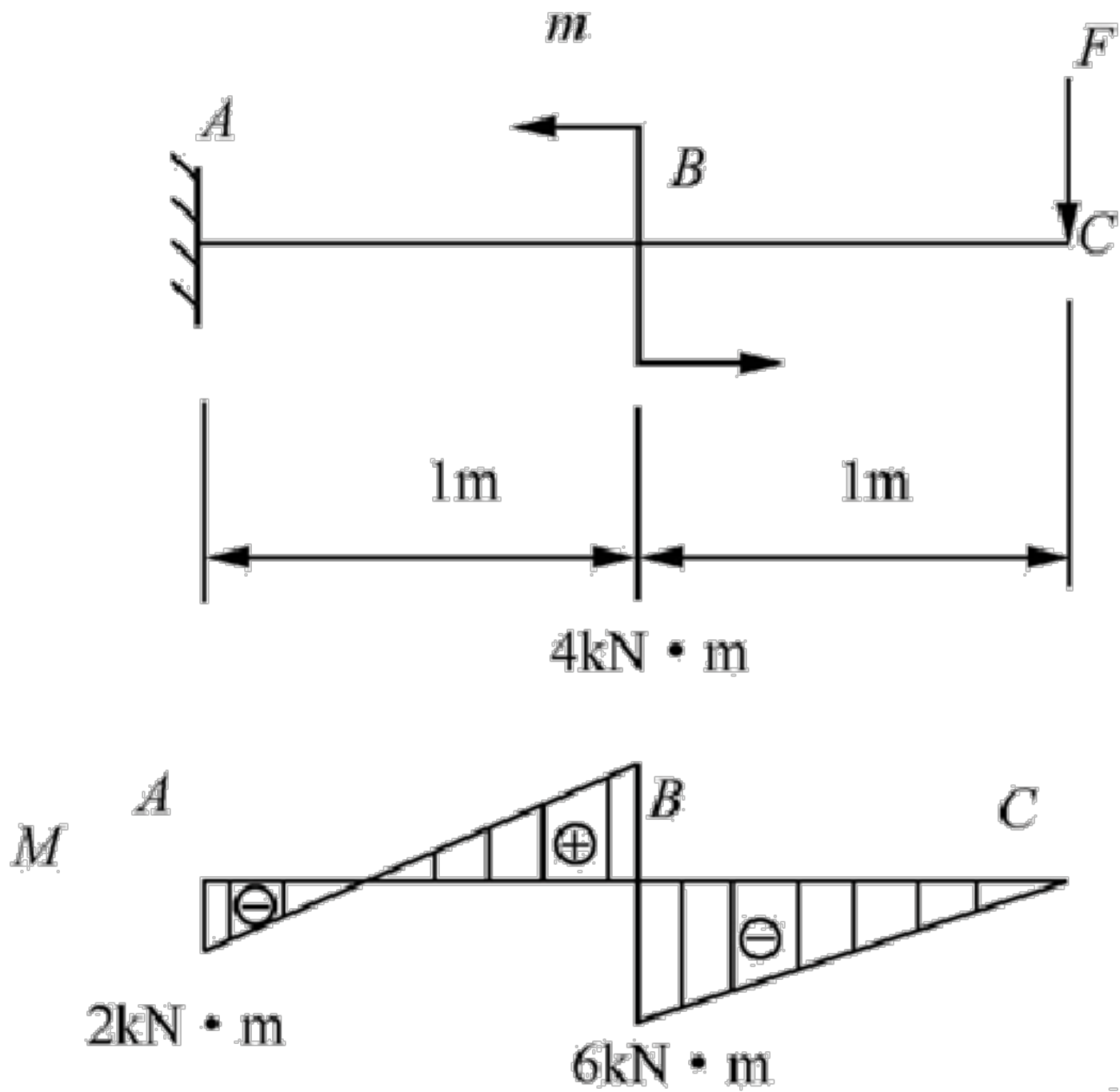


图 5-5-6

- A.  $F=6\text{ kN}$ ,  $m=10\text{ kN}\cdot\text{m}$
- B.  $F=6\text{ kN}$ ,  $m=6\text{ kN}\cdot\text{m}$
- C.  $F=4\text{ kN}$ ,  $m=4\text{ kN}\cdot\text{m}$
- D.  $F=4\text{ kN}$ ,  $m=6\text{ kN}\cdot\text{m}$

正确答案: A

参考解析: 根据弯矩图, 有  $F \times 1 = 6$ , 故  $F = 6\text{ kN}$ , B 截面处弯矩图有突变, 集中力偶大小即为突变的大小,  $m = 10\text{ kN}\cdot\text{m}$

[单选题]7. 梁 ABC 的弯矩图如图 5-5-7 所示, 根据梁的弯矩图, 可以断定该梁 B 处受力情况为 ()。[2012 年真题]

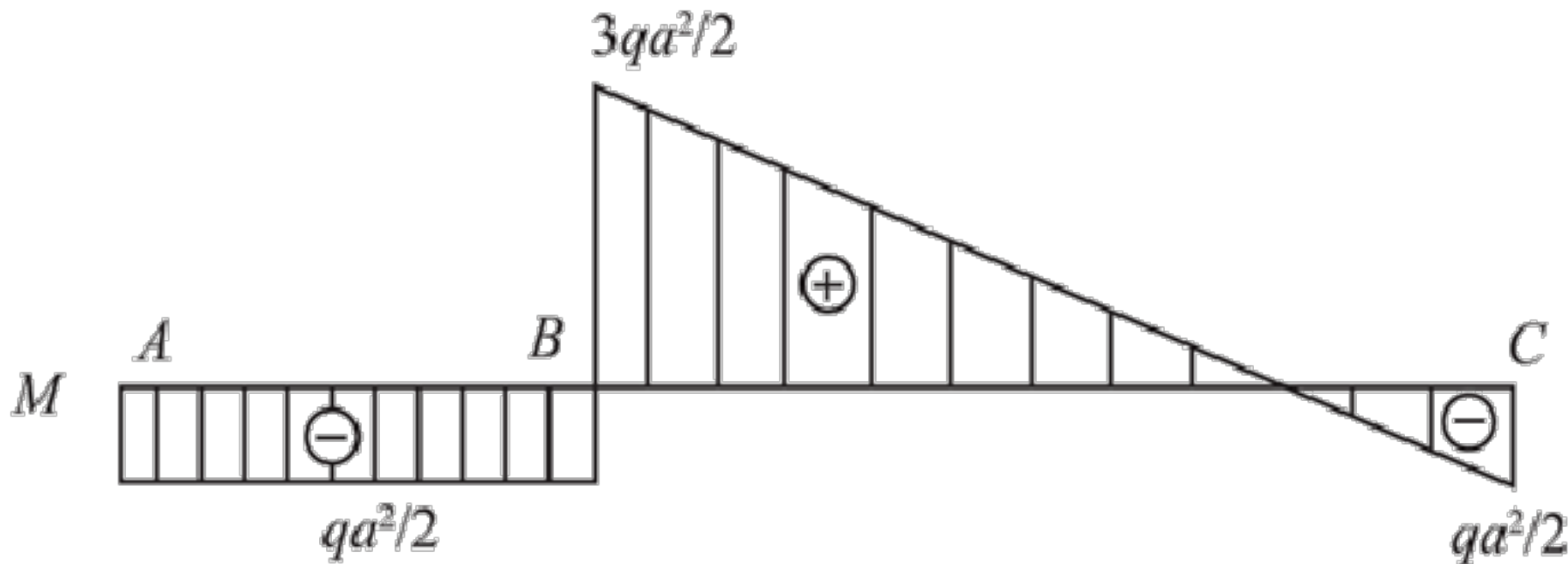


图 5-

- A. 无外载荷
- B. 只有集中力偶
- C. 只有集中力
- D. 有集中力和集中力偶

正确答案：D

参考解析：AB段弯矩不变，说明AB段剪力为零；B点处弯矩有突变，说明此处有集中力偶；BC段弯矩线性减小，说明B点存在集中力，其斜率的大小为集中力的值，设为V。如图5-5-8所示。

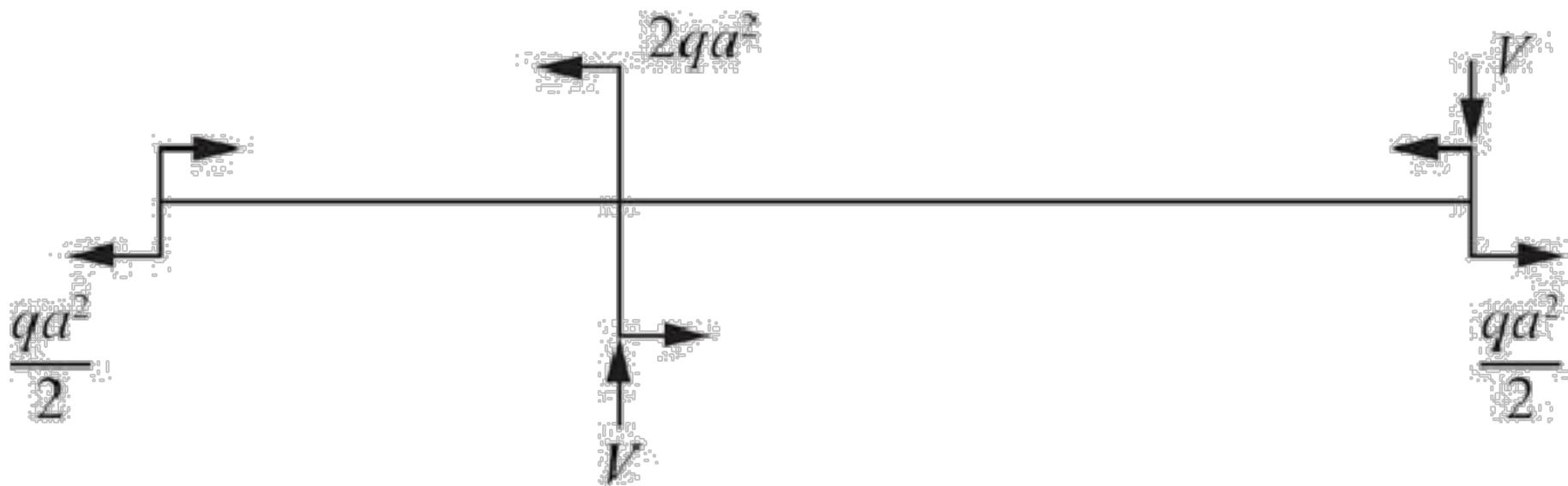


图 5-5-8

5-8

[单选题]8. 如图5-5-9所示矩形截面简支梁中点承受集中力  $F=100\text{kN}$ 。若  $h=200\text{mm}$   $b=100\text{mm}$  梁的最大弯曲正应力是()。[2016年真题]

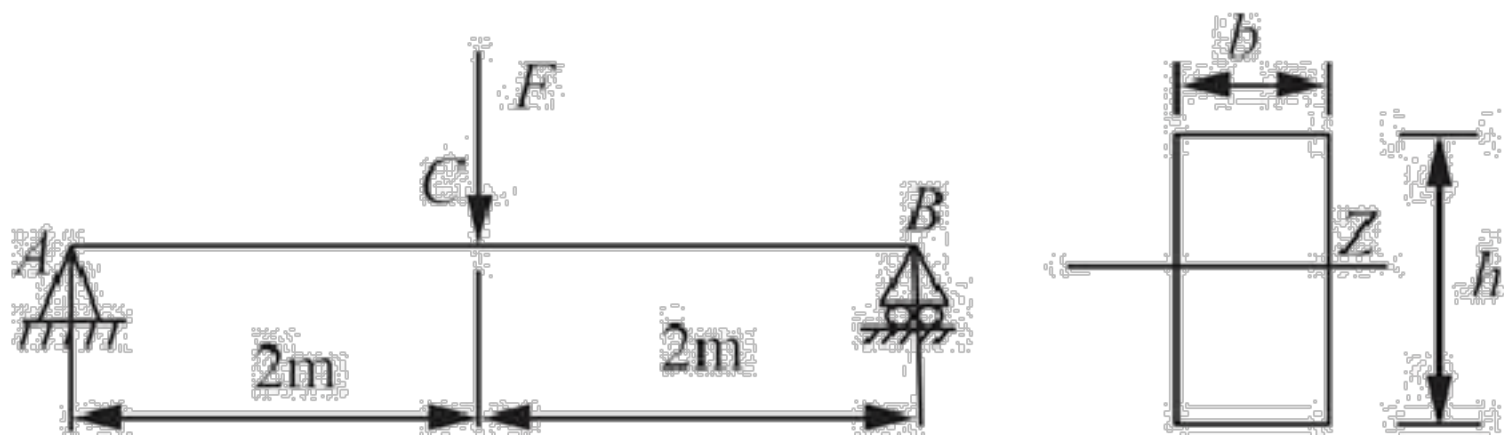


图 5-5-9

- A. 75MPa
- B. 150MPa
- C. 300MPa
- D. 50MPa

正确答案：B

参考解析：构件的跨中弯矩  $M_z = Fl/4 = (4 \times 100) / 4 = 100\text{kN} \cdot \text{m}$ ，跨中截面的惯性矩  $I_z = bh^3/12$ ，则梁的最大弯曲正应力  $\sigma_z = (M_z \times h/2) / (bh^3/12) = 6M_z / (bh^2) = (6 \times 100 \times 10^6) / (100 \times 200^2) = 150\text{MPa}$

[单选题]9. 梁的弯矩图如图5-5-10所示，最大值在B截面，在梁的A、B、C、D四个截面中，剪力为零的截面是()。[2014、2011年真题]

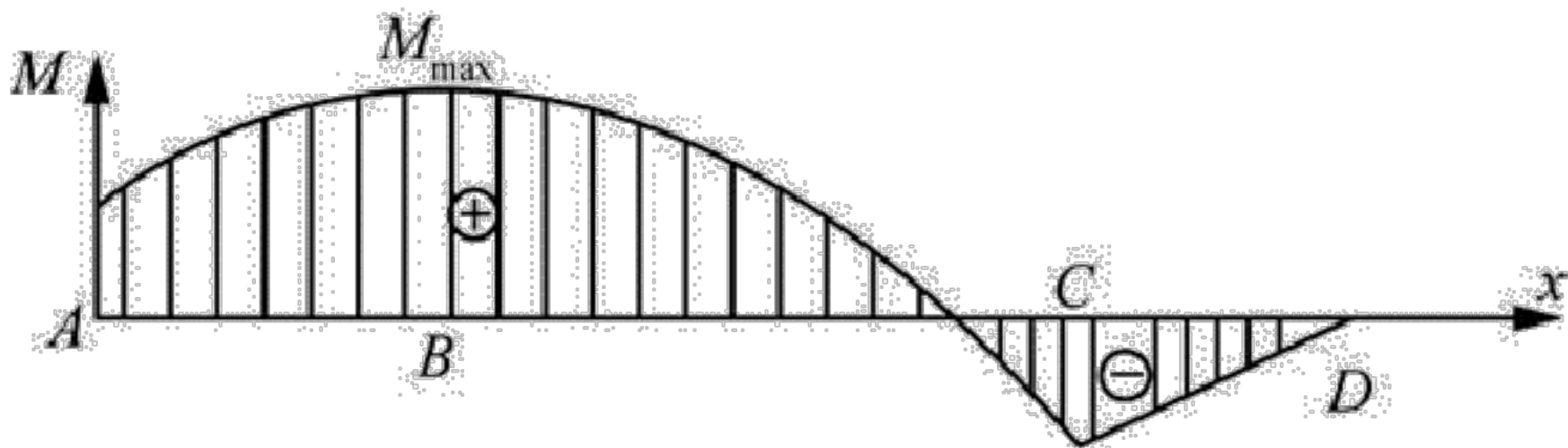


图 5-5-

10

- A.A 截面
- B.B 截面
- C.C 截面
- D.D 截面

**正确答案：B**

**参考解析：**在弯矩图可导点有如下微分关系： $dM/dx=Q$ 。故在弯矩最大值 B 截面处，剪力为 0。

[单选题]10. 梁的横截面为如图 5-5-11 所示薄壁工字型，z 轴为截面中性轴。设截面上的剪力竖直向下，该截面上的最大弯曲切应力在 ()。[2017 年真题]

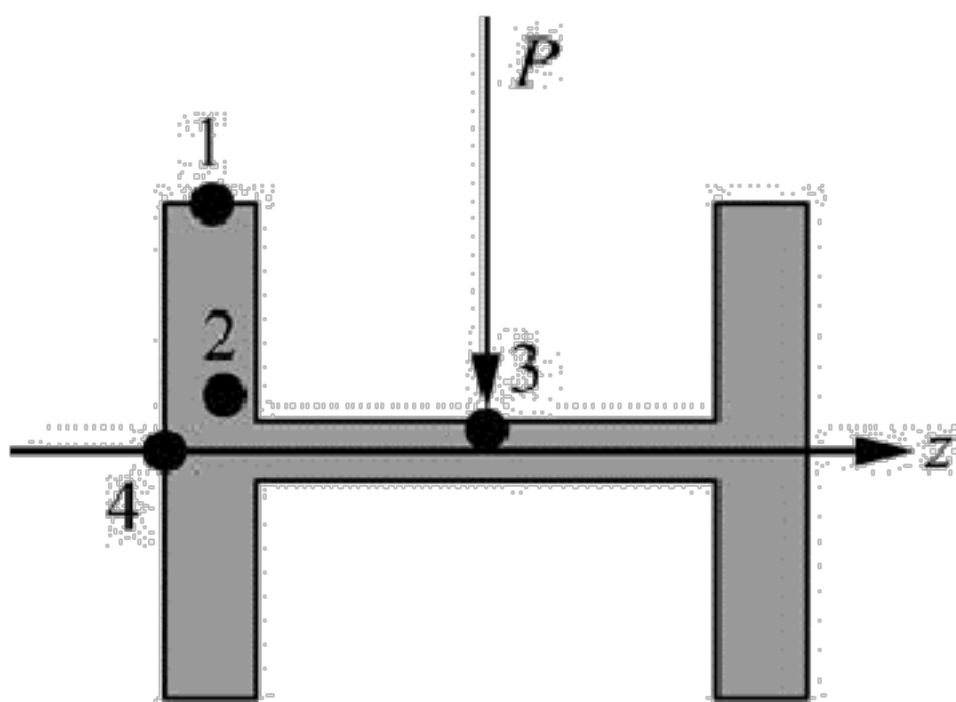


图 5-5-11

- A.翼缘的中性轴处 4 点
- B.腹板上缘延长线与翼缘相交处的 2 点
- C.左侧翼缘的上端 1 点
- D.腹板上边缘的 3 点

**正确答案：B**

**参考解析：**中性轴的定义为：在平面弯曲和斜弯曲情形下，横截面与应力平面的交线上各点的正应力值均为零，这条交线称为中性轴。变形时，横截面将绕中性轴转动。工字型截面的最大剪应力公式为： $\tau_{max}=QSz_{max}*/(Izd)$ 。式中，Q 为横截面上的剪力；d 为腹板厚度； $Iz/Sz_{max}^*$  可查型钢表。由公式可知，切应力沿截面高度呈抛物线分布。由于腹板上截面宽度 b 突然加大，故 z 轴附近切应力突然减小。

[单选题]11. 梁的横截面是由狭长矩形构成的工字形截面，如图 5-5-12 所示， $z$  轴为中性轴，截面上的剪力竖直向下，该截面上的最大切应力在()。[2011 年真题]

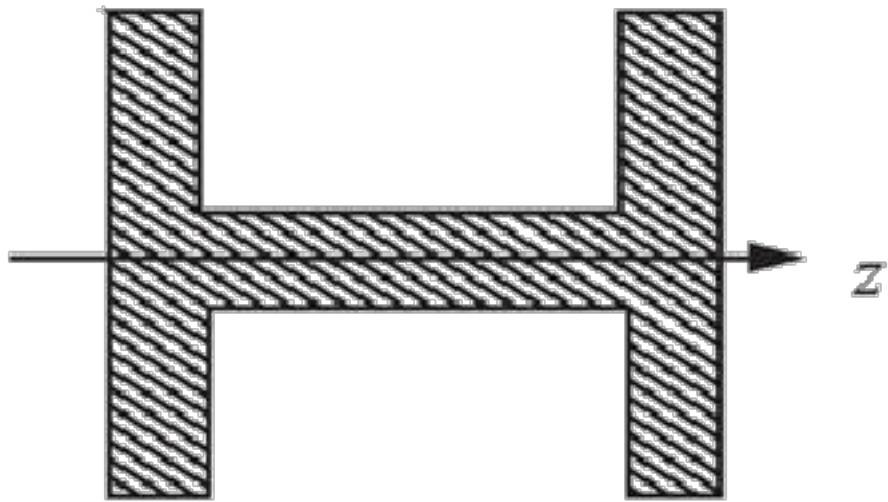


图 5-5-12

- A. 腹板中性轴处
- B. 腹板上下缘延长线与两侧翼缘相交处
- C. 截面上下缘
- D. 腹板上下缘

**正确答案：B**

**参考解析：**由矩形和工字形截面的切应力计算公式  $\tau = QS_z / (bI_z)$  可知，切应力沿截面高度呈抛物线形分布，如图 5-5-13 所示。由于在腹板上截面宽度  $b$  突然加大，故  $z$  轴附近切应力突然减小。

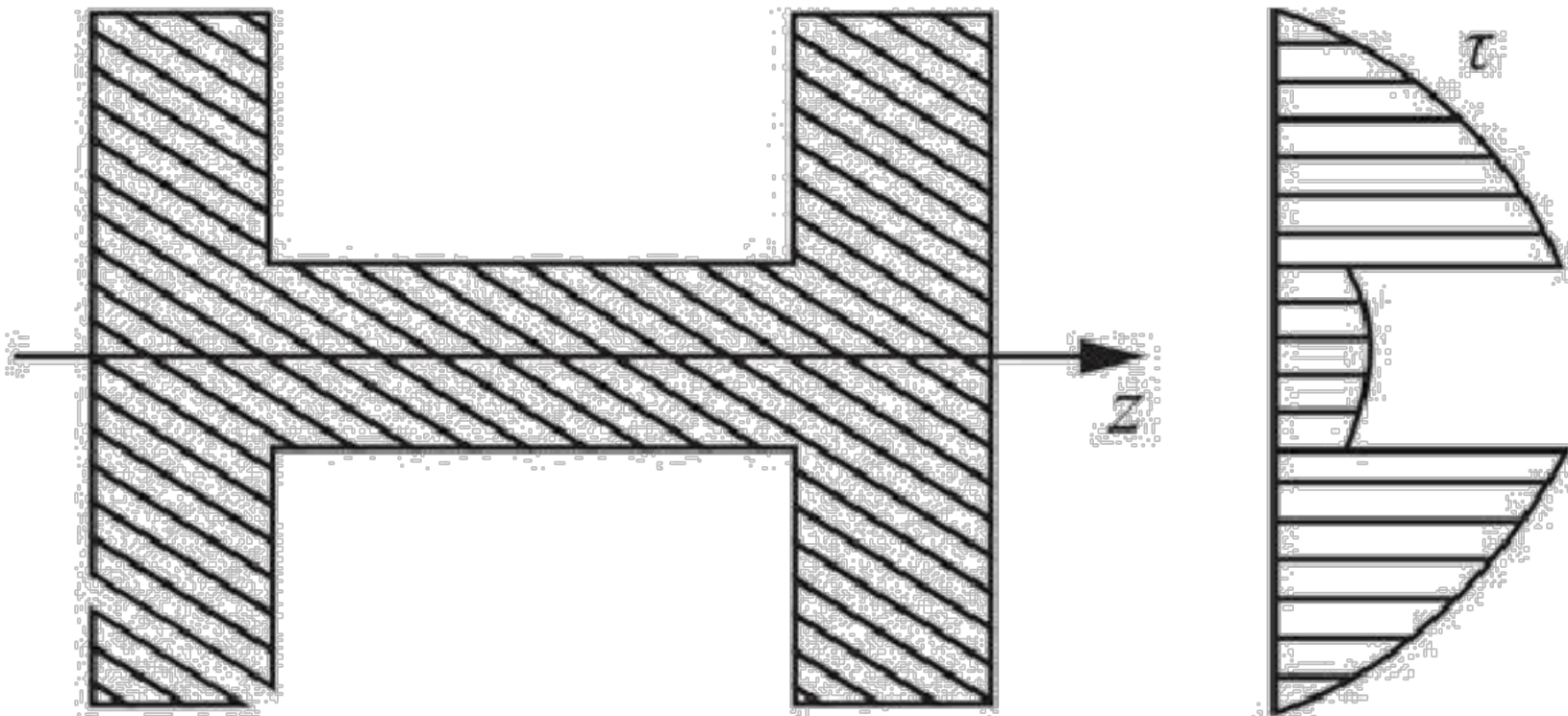


图 5-5-13

[单选题]12. 如图 5-5-14 所示，材料相同的两根矩形截面梁叠合在一起，接触面之间可以相对滑动且无摩擦力。设两根梁的自由端共同承担集中力偶  $m$ ，弯曲后两根梁的挠曲线相同，则上面梁承担的力偶矩是()。[2018 年真题]



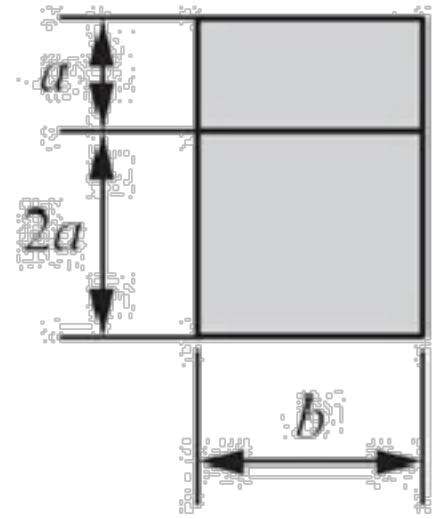
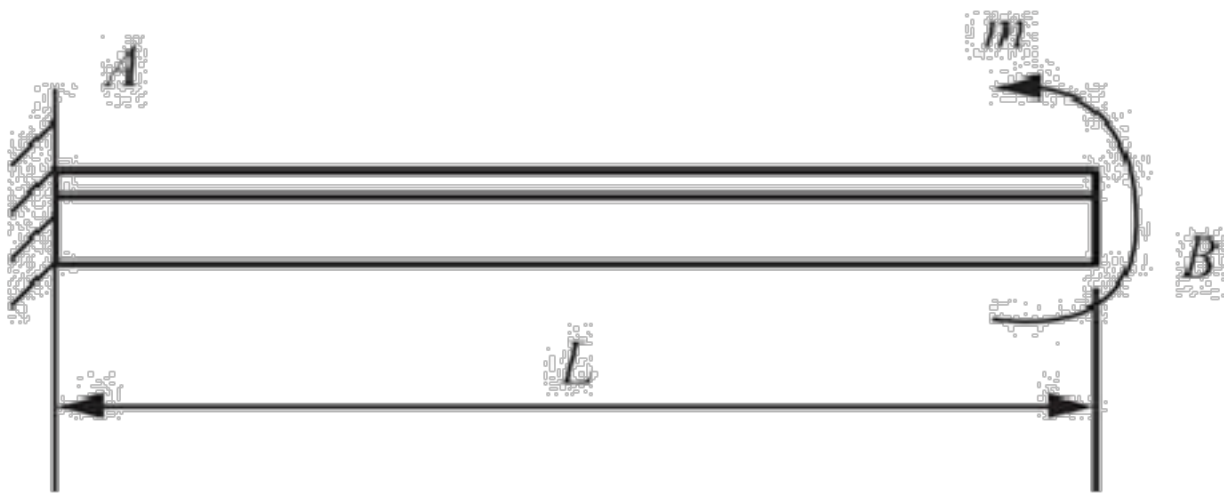


图 5-

5-14

- A.  $m/9$
- B.  $m/5$
- C.  $m/3$
- D.  $m/2$

正确答案：A

参考解析：由题意集中力偶  $m = m_{上} + m_{下}$ 。受弯梁截面中性层的曲率

$$\kappa = \frac{1}{\rho} = \frac{M}{EI}$$

由于弯曲后两根梁的挠曲线相同，则曲率也相同，则

$$\frac{m_{上}}{EI_{上}} = \frac{m_{下}}{EI_{下}}$$

式中， $I = bh^3/12$ 。由图中上下梁的截面尺寸，可得  $I_{下} = 8I_{上}$ ，代入到方程组中，解得  $m_{上} = m/9$ 。

[单选题]13. 两根矩形截面悬臂梁，弹性模量均为  $E$ ，横截面尺寸如图 5-5-15，两梁的载荷均为作用在自由端的集中力偶，已知两梁的最大挠度相同，则集中力偶  $M_2$  是  $M_1$  的 ( )。（悬臂梁受自由端集中力偶  $M$  作用，自由端挠度为  $Ml^2/(2EI)$ ） [2012 年真题]

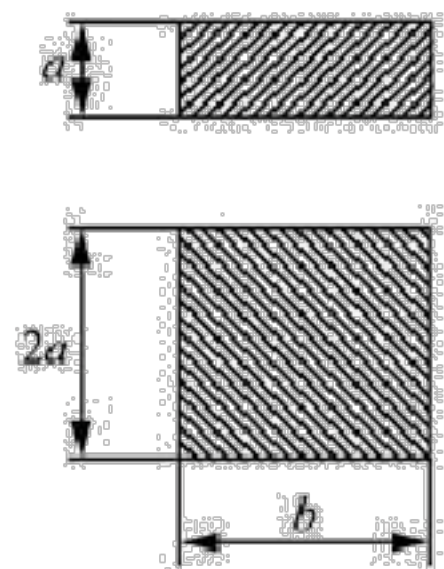
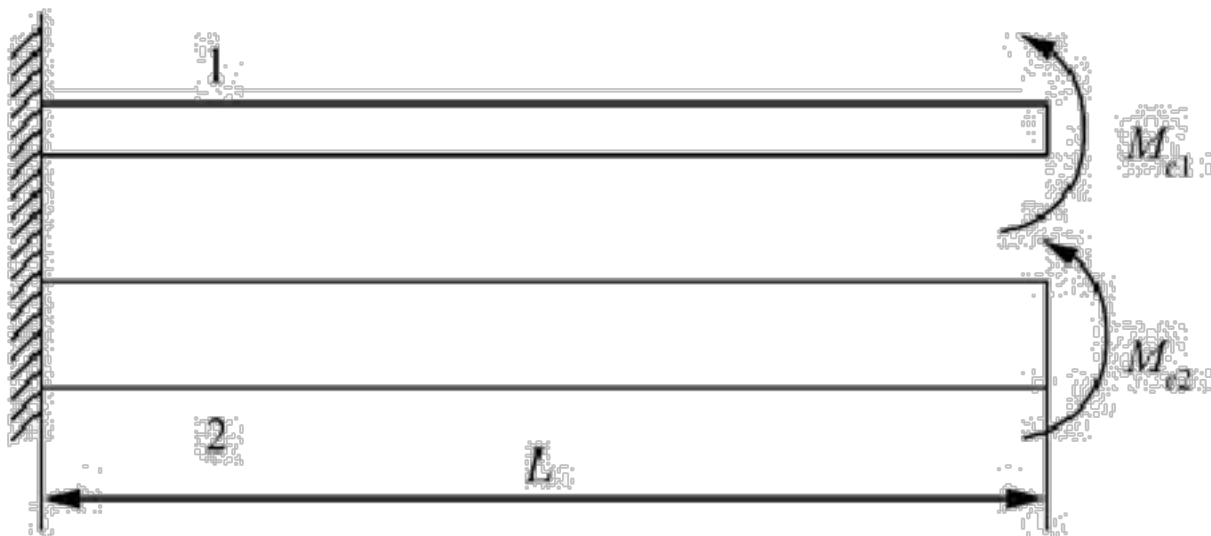


图 5-

5-15

- A. 8 倍
- B. 4 倍

倍

D.1 倍

正确答案：A

参考解析：根据矩形截面惯性矩公式得： $I_2 = b(2a)^3/12 = 8ba^3/12 = 8I_1$ 。又两梁挠度相同： $f_1 = f_2$ ，即  $Me_1L^2/(2EI_1) = Me_2L^2/(2EI_2)$ ，故  $Me_2/Me_1 = I_2/I_1 = 8$ 。

[单选题]14. 图 5-5-16 所示，悬臂梁 AB 由三根相同的矩形截面直杆胶合而成，材料的许可应力为  $[\sigma]$ 。承载时若胶合面完全开裂，接触面之间无摩擦力，假设开裂后三根杆的挠曲线相同，则开裂后的梁强度条件的承载能力是原来的（）。[2017、2011 年真题]

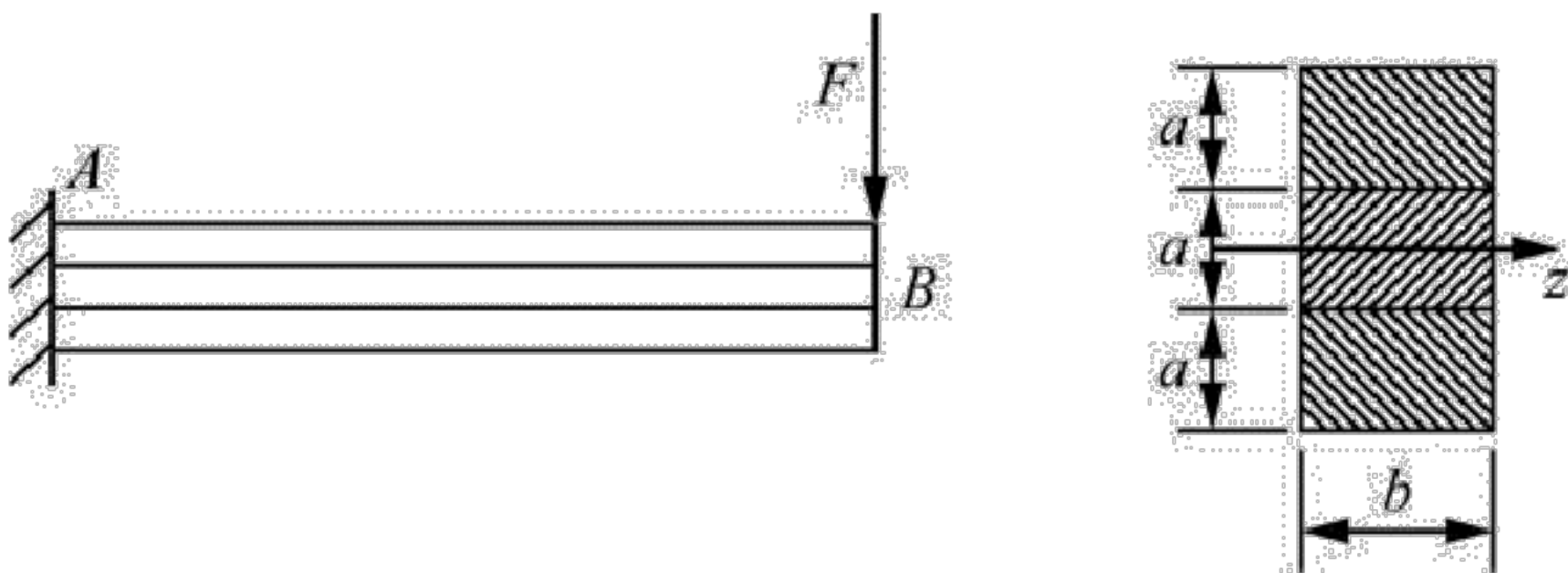


图 5-5-16

A.1/9

B.1/3

C.两者相同

D.3 倍

正确答案：B

参考解析：最大应力公式为： $\sigma = M/W_z = M_{\max}/I_z$ ，式中， $M$ 为所求截面的弯矩； $I_z$ 为截面对中性轴的惯性矩， $W_z$ 为抗弯截面系数。开裂前  $\sigma = M_{\max}/I$ ，其中  $y_{\max} = 3a/2 = 3y_{\max 1}$ ， $I = b(3a)^3/12 = 27ba^3/12 = 27I_1$ ，开裂后，每根梁承担总弯矩的三分之一，即  $M_1 = M/3$ ， $\sigma_1 = M_1 y_{\max 1}/I_1 = 3M_{\max}/I = 3\sigma$ ，故开裂后的承载能力为原来的 1/3。

[单选题]15. 简支梁受力如图 5-5-17 所示，梁的正确挠曲线是图示四条曲线中的（）[2019 年真题]

以上内容仅为本文档的试下载部分，为可阅读页数的一半内容。如要下载或阅读全文，请访问：<https://d.book118.com/197142050060006042>