

技术资料

Solicap M

FTI56

电容料位开关

电容料位开关，用于固体散料限位检测



应用

适用于张力负载高达 60 kN (13 488 lbf) 的应用场合。Fieldgate 和 Solicap 共同构成了用于物料供应和物流优化（库存控制）的解决方案。

- 可选过程连接：法兰和螺纹
- 通过多项国际防爆认证和 SIL 认证

优势

- 坚固耐用，能够在严苛工况下正常工作
- 支持一键标定，调试简单快速，有效节省成本
- 获得多项证书和认证，应用广泛
- 针对料仓静电放电提供二级过电压保护
- 固定自动监测电子部件，提升安全性
- 可选便于截短的缆式探头型号（部分绝缘和全绝缘），降低储存成本

目录

文档信息	3	过程连接和法兰	26
信息图标	3	FTI56 缆式探头	27
功能与系统设计	4	材质	30
测量原理	4	重量	31
功能	5	可操作性	31
应用实例	5	FEI51 电子插件: 两线制连接, 交流 AC 型	31
测量系统	5	FEI52 电子插件: 直流 DC-PNP 型	32
电子插件	8	FEI53 电子插件: 三线制连接	34
通过 Fieldgate 进行系统集成	9	FEI54 电子插件: 交流 AC 型/直流 DC 型, 继电器输出 ..	35
输入	9	FEI55 电子插件 (SIL2 / SIL3 认证)	36
测量变量	9	FEI57S 电子插件 (PFM 信号)	38
测量范围	9	FEI58 电子插件 (NAMUR 信号)	39
输入信号	9	证书和认证	40
测量条件	9	订购信息	40
测量非导电介质 (< 1 μ S/cm) 时的最小探头长度	10	位号	41
输出	10	测试报告、声明和检验证书	41
开关响应	10	附件	42
上电时的响应状态	10	防护罩	42
失效安全模式	10	不锈钢外壳的密封圈套件	42
开关延迟时间	11	浪涌保护器	42
电气隔离	11	技术资料	42
电源	11	文档资料	42
电气连接	11	文档功能	42
连接头	11		
电缆入口	12		
性能参数	12		
参考操作条件	12		
开关点	12		
环境温度的影响	12		
安装	12		
安装要求	12		
环境条件	20		
环境温度	20		
储存温度	20		
气候等级	20		
抗振性	20		
清洗	20		
电磁兼容性 (EMC)	20		
抗冲击性	20		
防护等级	20		
过程条件	21		
过程温度范围	21		
过程压力和温度曲线	22		
分离型外壳的温度曲线	23		
机械结构	24		
外壳	24		
外壳高度 (含转接头)	26		

文档信息

信息图标

安全图标



危险状况警示图标。疏忽会导致人员严重或致命伤害。



危险状况警示图标。疏忽可能导致人员严重或致命伤害。



危险状况警示图标。疏忽可能导致人员轻微或中等伤害。



操作和其他影响提示信息图标。不会导致人员伤害。

电气图标



交流电



直流电和交流电



直流电



接地连接

从操作员的视角而言，表示通过接地系统可靠接地的接地端。

⊕ 保护性接地 (PE)

建立任何其他连接之前，必须确保接地端已经可靠接地。

设备内外部均有接地端：

- 内部接地端：保护接地端已连接至电源。
- 外部接地端：设备已连接至工厂接地系统。

工具图标



十字螺丝刀



一字螺丝刀



梅花螺丝刀



内六角扳手



开口扳手

特定信息图标



允许的操作、过程或动作



推荐的操作、过程或动作



禁止的操作、过程或动作



附加信息



参见文档



参考页面



参考图



提示信息或重要分步操作

1、2、3

操作步骤



操作结果



帮助信息



外观检查



通过调试软件操作



写保护参数

1、2、3 ...

部件号

A、B、C ...

视图



危险区

危险区标识



安全区 (非危险区)

非危险区标识



安全指南

遵守相关《操作手册》中的安全指南



连接电缆的耐温能力

连接电缆的最低耐温值

功能与系统设计

测量原理

电容限位检测的原理基于探头被固体散料覆盖而导致的电容量变化。探头和容器壁（导电材质）形成一个电容器。当探头在空气（1）中时，初始电容测量值很小。如果容器正被注入物料，电容量随着探头被覆盖面积（2）、（3）的增大而增大。标定过程中达到指定电容量 C_S 时，限位开关切换。此外，带屏蔽管的探头可以消除过程连接附近的介质黏附或冷凝影响。具有自动黏附补偿功能的探头可以补偿过程连接区域内黏附对探头的影响。



在非导电材质容器中，接地管用作反电极。

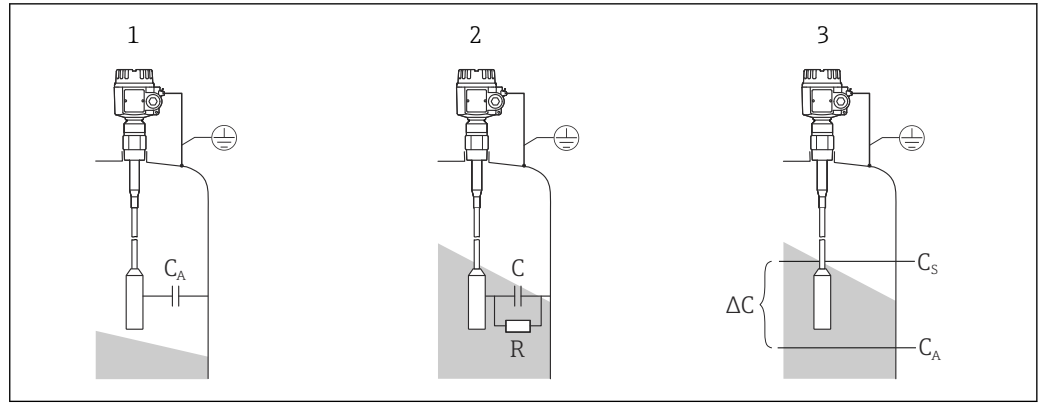


图 1 电容限位检测的测量原理

- 1 探头在空气中
 - 2 探头被固体覆盖
 - 3 探头被固体覆盖（开关模式）
- R 固体电导率
C 固体电容量
 C_A 探头未被覆盖时的初始电容
 C_S 开关电容
 ΔC 电容量变化

A0043988

功能

所选探头的电子插件基于探头的被覆盖面积确定电容变化量，以便在已标定限位点处进行精确切换。

应用实例

探头专用于相对介电常数 $\epsilon_r \geq 2.5$ 的所有固体散料，例如：

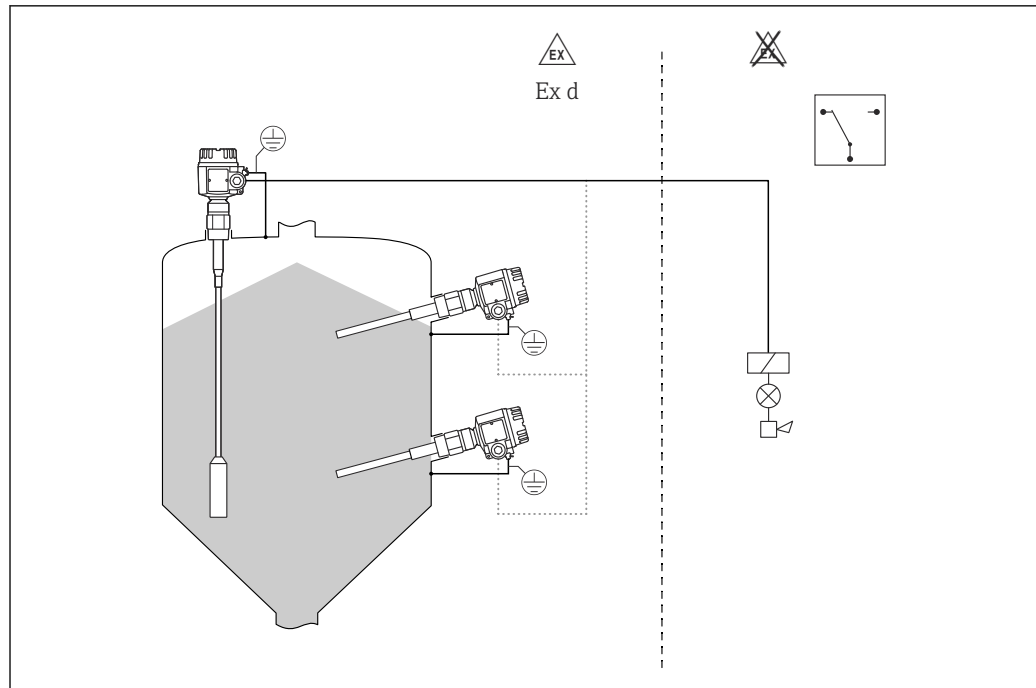
- 砂子
- 玻璃骨料
- 碎石
- 型砂
- 石灰
- 破碎矿石
- 石膏
- 铝屑
- 水泥
- 谷物
- 浮岩
- 面粉
- 白云石
- 糖用甜菜
- 高岭土
- 饲料和类似固体散料

测量系统

测量系统的类型取决于所选的电子插件。

限位开关

完整测量系统由限位开关 Solicap M FTI56 和电子插件 FEI51、FEI52 或 FEI54 组成。



A0043989

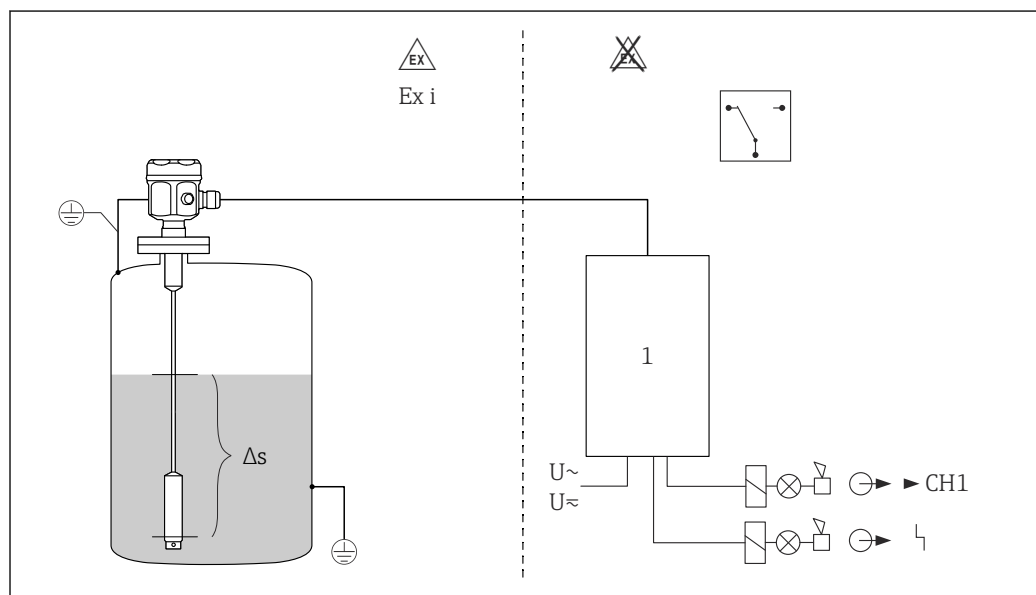
图 2 探头作为限位开关

限位开关和单独的开关单元

Solicap M FTI56 可以用作独立开关单元的传感器。

完整测量系统包括:

- Solicap M FTI56 限位开关
- 电子插件:
 - FEI53 - 非防爆型
 - FEI57S - Ex-i 本安防爆型
 - FEI58 - Ex-i 本安防爆型
- 变送器供电单元, 例如 FTC325、FTL325N、FTL325P




A0043993

图 3 探头作为独立开关单元

1 变送器供电单元

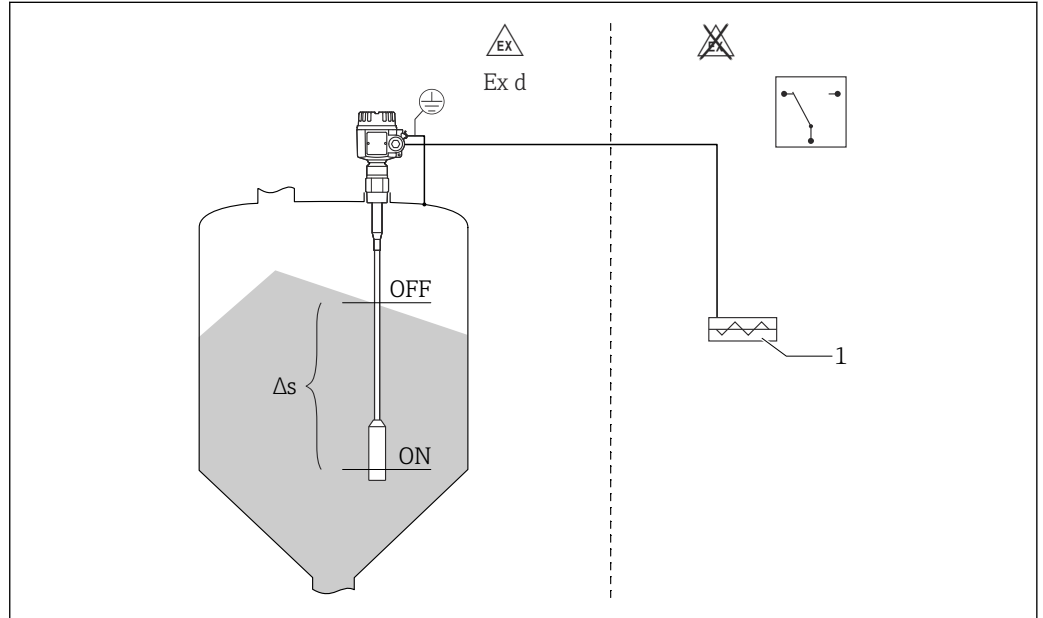
Δs 两点控制

两点控制 (Δs 功能)

 部分绝缘探头仅允许用于测量非导电性固体散料。

完整测量系统包括设备本体以及配套电子插件 FEI51、FEI52 或 FEI54。

限位开关也可用于控制螺旋输送机，这种情况下可以任意设置开启值和关闭值。



A0043991

Δs 两点控制
1 螺旋输送机

8 mA 或 16 mA 限位开关

完整测量系统包括:

- Solicap M FTI56 限位开关
- FEI55 电子插件
- 变送器供电单元, 例如 RMA42

以上内容仅为本文档的试下载部分，为可阅读页数的一半内容。如要下载或阅读全文，请访问：<https://d.book118.com/205031032234011223>