

ICS 25.100.30
J 52



中华人民共和国国家标准

GB/T 6090—2003/ISO 239:1999
代替 GB/T 6090—1993

钻 夹 头 圆 锥

Drill chuck tapers

(ISO 239:1999, IDT)

2003-11-10 发布

2004-06-01 实施

中华人民共和国
国家质量监督检验检疫总局 发布

前 言

本标准等同采用 ISO 239:1999(E)《钻夹头圆锥》。

为便于使用,本标准做了下列编辑性修改:

——删除了国际标准的前言;

——命名中用 GB/T 6090/ISO 239 代替“ISO 239”。

本标准代替 GB/T 6090—1993《钻夹头圆锥》。

本标准与 GB/T 6090—1993 相比,主要变化如下:

——莫氏锥度型表 2 中增加了 B6、B16 s 和 B18 s 三种莫氏圆锥(1993 年版的第 2 章,本版的第 3 章);

——删除了表 1 和表 2 中的锥角值(1993 年版的第 2 章,本版的第 3 章和第 4 章)。

本标准由中国机械工业联合会提出。

本标准由全国金属切削机床标准化技术委员会归口(SAC/TC22)。

本标准起草单位:烟台机床附件研究所、烟台卡具厂、山东宇光机械总公司、山东机床附件总厂。

本标准主要起草人:时述庆、张世宝、殷瑞国、张齐全。

本标准所代替标准的历次版本发布情况为:

——GB/T 6090—1985、GB/T 6090—1993。

钻 夹 头 圆 锥

1 范围

本标准规定了两种类型钻夹头圆锥的尺寸：

- 1) 莫氏锥度型；
- 2) 贾格锥度型。

并列出了每种圆锥的尺寸表。

2 互换性

2.1 莫氏锥度型

型式和尺寸见图 1 和表 1。

下面圆锥的锥度与对应的莫氏锥度是相同的：

- 圆锥 B6、B10 和 B12 对应莫氏 1 号锥度；
- 圆锥 B16 和 B18 对应莫氏 2 号锥度；
- 圆锥 B22 和 B24 对应莫氏 3 号锥度。

每一种圆锥的长度短于相应莫氏圆锥的总长，可认为每个圆锥近似地相应于莫氏圆锥小端的部分（如 B10）或大端的部分（如 B12）。

2.2 贾格锥度型

型式和尺寸见图 2 和表 2。

表 2 给出了贾格圆锥公称尺寸，尽管其圆锥号排列不规律，但仍采用了通用的代号。

在直径 D 尺寸范围内包含了两个 2 号圆锥，前一个是短锥；在 2 号和 3 号圆锥间插入了两个不符合正常编号的 33 号和 6 号圆锥。

3 莫氏锥度型

型式和尺寸见图 1 和表 1。

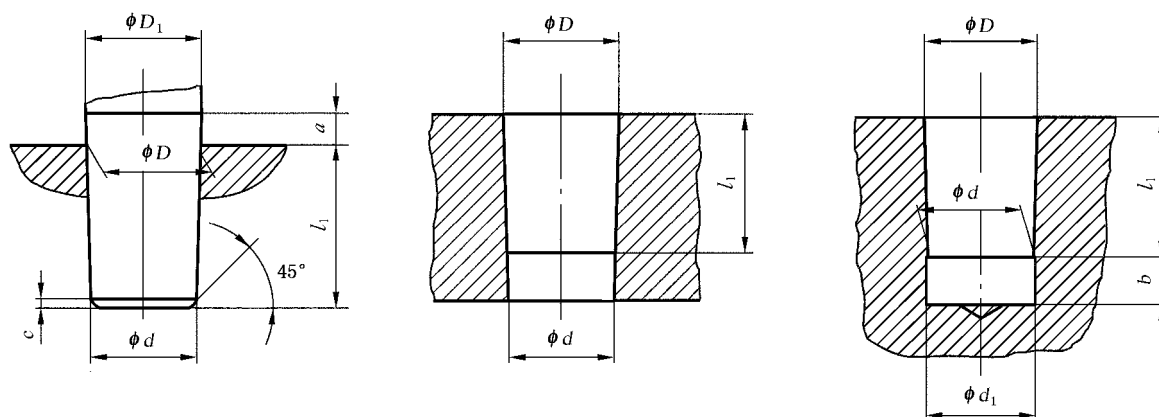


图 1