



中华人民共和国国家标准

GB/T 12555—2006

代替 GB/T 12555.1—1990, GB/T 12556.1—1990

塑料注射模模架

Injection mould bases for plastics

2006-12-08 发布

2007-04-01 实施

中华人民共和国国家质量监督检验检疫总局
中国国家标准化管理委员会

发布

中 华 人 民 共 和 国
国 家 标 准
塑料注射模模架
GB/T 12555—2006

*

中国标准出版社出版发行
北京西城区复兴门外三里河北街16号
邮政编码:100045

<http://www.spc.net.cn>

电话:(010)51299090、68522006

2007年4月第一版

*

书号:155066·1-29123

版权专有 侵权必究
举报电话:(010)68522006

前 言

本标准代替 GB/T 12555.1—1990《塑料注射模大型模架》和 GB/T 12556.1—1990《塑料注射模中小型模架》。

本标准与 GB/T 12555.1—1990 及 GB/T 12556.1—1990 相比较主要变化如下：

- 本标准将 GB/T 12555.1—1990 和 GB/T 12556.1—1990 合并为一个标准；
- 在标准的编排上作了较大的修改，增加了“前言”和“规范性引用文件”；
- 模架组成零件的名称增加了常用的点浇口型图例；
- 将基本型结构分为直浇口型和点浇口型两种；
- 将直浇口基本型分为 A、B、C、D 四种，点浇口基本型分为 DA、DB、DC、DD 四种；
- 根据生产实际，对模架的组合尺寸作了较大调整；
- 将原分系列、规格的表格作了合并；
- 增加了模架结构的类型，列举了 36 种模架结构；
- 将导柱、导套的安装形式放在附录 B，并增加了结构类型。

本标准的附录 A、附录 B 为规范性附录。

本标准由中国电器工业协会提出。

本标准由全国模具标准化技术委员会(SAC/TC 33)归口。

本标准起草单位：浙江亚轮塑料模架有限公司、桂林电器科学研究所、龙记集团、昆山市中大模架有限公司。

本标准主要起草人：胡建林、翁史振、廖宏谊、蔡逢敬、王建军、黄新标、李捷。

本标准所代替标准的历次版本发布情况：

- GB/T 12555.1—1990、GB/T 12556.1—1990。

塑料注射模模架

1 范围

本标准规定了塑料注射模模架的组合型式、尺寸与标记。

本标准适用于塑料注射模模架。

2 规范性引用文件

下列文件中的条款通过本标准的引用而成为本标准的条款。凡是注日期的引用文件,其随后所有的修改单(不包括勘误的内容)或修订版均不适用于本标准,然而,鼓励根据本标准达成协议的各方研究是否可使用这些文件的最新版本。凡是不注日期的引用文件,其最新版本适用于本标准。

GB/T 4169.1~4169.23—2006 塑料注射模零件

3 模架组成零件的名称

模架组成零件的名称见图 1、图 2。

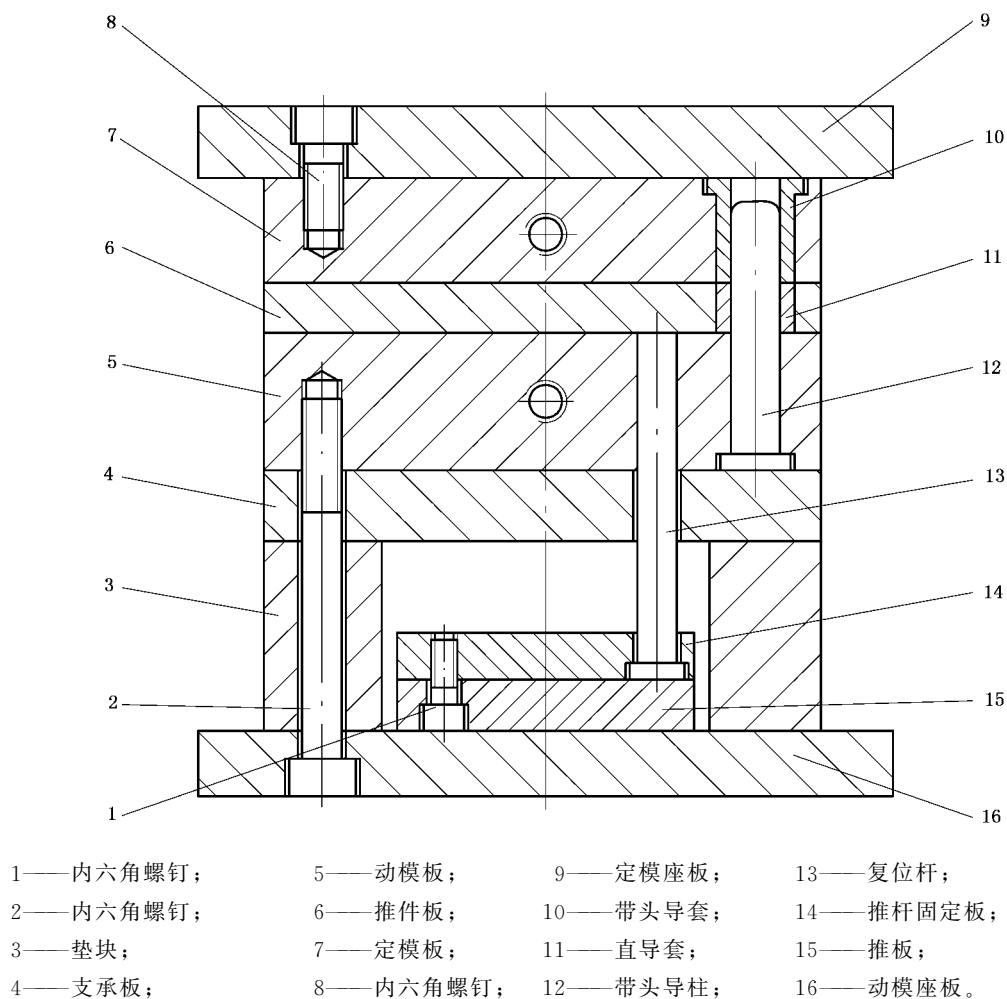


图 1 直浇口模架