



# 厚煤层综采放顶煤开采工艺参数设

## 置分析

2024-01-17



# 目录

---

- 引言
- 厚煤层综采放顶煤开采工艺概述
- 参数设置对开采效果影响分析
- 参数优化设置方法探讨
- 实例分析：某矿厚煤层综采放顶煤开采工艺参数设置
- 结论与展望



01

# 引言

Chapter





# 研究背景和意义

## 煤炭资源重要性

煤炭是我国主体能源，厚煤层储量丰富，高效开采对保障能源安全具有重要意义。

## 综采放顶煤开采技

### 术

该技术是实现厚煤层高效开采的有效方法，具有高产、高效、低耗等优点。

## 工艺参数设置关键

### 性

合理的工艺参数设置是确保综采放顶煤开采技术顺利实施、提高开采效率的关键。



# 国内外研究现状



## 国外研究现状

国外在厚煤层开采方面起步较早，对综采放顶煤开采技术进行了深入研究，形成了一套较为完善的理论体系和实践经验。



## 国内研究现状

我国厚煤层储量丰富，综采放顶煤开采技术得到了广泛应用。近年来，国内学者在工艺参数优化、设备研发等方面取得了显著成果。



## 发展趋势

随着科技的不断进步，厚煤层综采放顶煤开采技术将朝着更加智能化、自动化、高效化的方向发展。



# 研究内容和方法



## 研究内容

本研究旨在分析厚煤层综采放顶煤开采工艺参数设置的影响因素，提出优化建议，并通过实验验证其可行性。



## 研究方法

采用理论分析、数值模拟和实验验证相结合的方法进行研究。首先建立数学模型对工艺参数进行理论分析，然后运用数值模拟软件对实际开采过程进行模拟，最后通过实验验证优化建议的可行性。



02

# 厚煤层综采放顶煤开采工艺概述

Chapter





# 厚煤层定义及特点



## 厚度大

厚煤层的厚度通常大于3.5米，有的甚至达到几十米。

## 储量丰富

厚煤层往往赋存稳定，储量丰富，是煤炭开采的主要对象。

## 开采难度大

由于厚度大，开采时易产生冒顶、片帮等事故，对开采技术和设备要求较高。





# 综采放顶煤开采工艺原理

## 综采设备

- 采用综合机械化采煤设备，包括采煤机、刮板输送机和液压支架等。

## 放顶煤技术

- 在厚煤层的底部布置一个采高为2~3米的采煤工作面，利用综合机械化设备进行回采，同时利用矿山压力的作用或辅以人工松动方法，使支架上方的顶煤破碎成散体后由支架后方或上方的“放煤窗口”放出，并由刮板输送机运出工作面。

# 工艺优缺点分析



## 高产高效

综采放顶煤开采工艺能够实现高产高效，提高煤炭资源回收率。



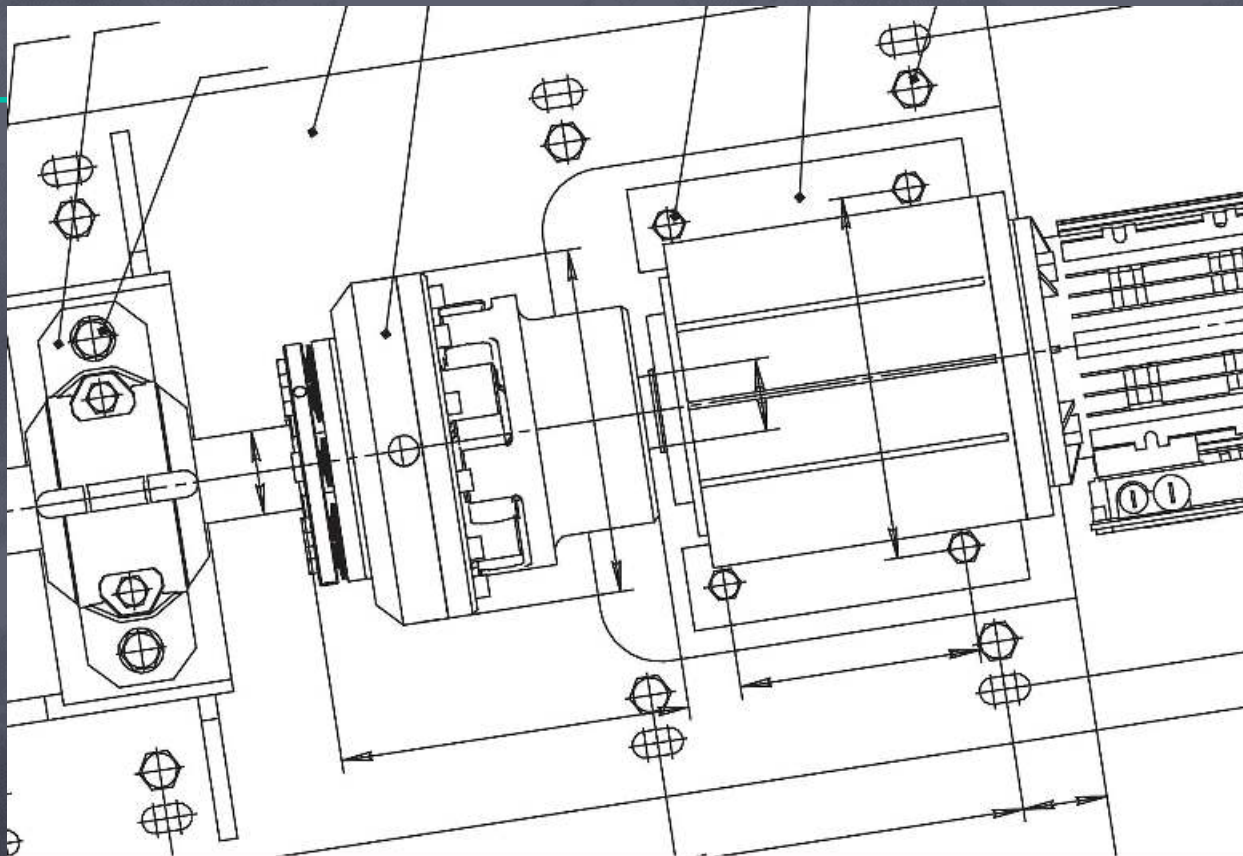
## 降低成本

减少巷道掘进量，降低吨煤成本。



# 工艺优缺点分析

- 适应性强：对煤层的厚度变化、地质构造和顶底板条件具有较强的适应性。



text sample text sample text  
text sample text sample text  
text sample text sample text  
text sample text sample text

sample text sample text sample text  
sample text sample text sample text  
sample text sample text sample text  
sample text sample text sample text

MECHANICAL  
ENGINEER  
DRAWING



# 工艺优缺点分析

## ● 煤炭损失

在放顶煤过程中，部分顶煤会遗留在采空区，造成一定的煤炭损失。

## ● 瓦斯涌出

厚煤层开采时，瓦斯涌出量较大，需采取有效的瓦斯治理措施。

## ● 粉尘污染

放顶煤过程中会产生大量粉尘，对工作环境和工人健康造成一定影响。





03

# 参数设置对开采效果影响分析

Chapter





# 采高对开采效果影响

01



采高过大



可能导致支架稳定性降低，增加冒顶事故的风险，同时增加煤壁片帮的可能性。

02

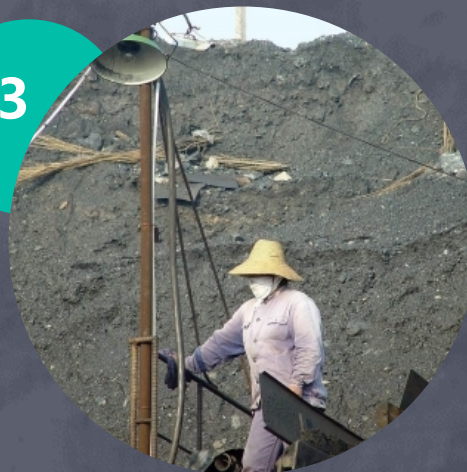


采高过小



可能降低工作面回采率，增加含矸率，影响煤炭质量。

03



合理采高



应根据煤层厚度、倾角、支架类型及稳定性等因素综合确定，以保证开采安全性和经济性。

以上内容仅为本文档的试下载部分，为可阅读页数的一半内容。如要下载或阅读全文，请访问：  
<https://d.book118.com/206034220112010141>