



中华人民共和国国家标准

GB/T 3228—2000
neq ISO 2725-2:1996

螺栓螺母用装配工具 冲击式机动四方传动套筒的尺寸

Assembly tools for screws and nuts—Machine-
operated square drive sockets (“impact”)—Dimensions

2000-10-17 发布

2001-07-01 实施

国家质量技术监督局 发布

前 言

本标准非等效采用 ISO 2725-2:1996《螺栓螺母用装配工具 四方传动套筒 第 2 部分:冲击式机动套筒的尺寸》,ISO 2725 标准中给出的所有内容均被本标准采用。根据我国市场所需补充了 ISO 2725 标准中没有的对边尺寸为 65~210 mm 之间共 23 个规格的套筒尺寸和 1 个方孔尺寸为 63 mm 的方孔规格。为了使用方便,将 ISO 2725 标准中的引用标准 ISO 691 作为本标准的附录直接给出。

本标准是对 GB/T 3228—1988《机动套筒扳手的四方传动套筒》进行的修订。本标准与 GB/T 3228—1988 相比,存在以下主要技术差异:

1. 对标准名称作了调整。
2. 增加了前言、ISO 前言等内容。
3. 取消了技术要求、试验方法与验收规则及包装、运输和保管等内容。
4. 对套筒的规格作了补充,并对其有关尺寸作了调整。

本标准自实施之日起代替 GB/T 3228—1988。

本标准的附录 A 是标准的附录。

本标准的附录 B 是提示的附录。

本标准由国家机械工业局提出。

本标准由全国凿岩机械气动工具标准化技术委员会归口。

本标准起草单位:天水凿岩机械气动工具研究所、上海电动工具研究所。

本标准承办人:魏万江、陈兰芳、张玉成、刘亚光。

本标准首次发布于 1978 年,第一次修订于 1982 年,第二次修订于 1988 年,本次为第三次修订。

ISO 前言

ISO(国际标准化组织)是由各国标准化团体(ISO 成员)组成的世界性联合会。制定国际标准筹备工作通常由 ISO 技术委员会承担。每个对技术委员会已确定的课题感兴趣的成员都有在该委员会表达意见的权利。与 ISO 保持联系的国际组织、政府机关和非政府机关也可以参加委员会的有关工作。在电工技术标准化工作的所有方面,ISO 和国际电工委员会(IEC)保持密切的合作关系。

技术委员会采纳的国际标准草案提交各成员国投票表决,并在至少取得 75%成员国参加表决同意后,方能作为国际标准发布。

国际标准 ISO 2725-2 由技术委员会 ISO/TC 29 小工具 SC 10 螺栓螺母用装配工具,钳子分技术委员会制定。

除 ISO 2725-1 外,ISO 2725-2 第一次版本经过技术修正后,替换了 ISO 2725:1987 版本。

ISO 2725 由以下两部分组成,总标题为:螺栓螺母用装配工具 四方传动套筒。

- 第 1 部分:手动套筒的尺寸;
- 第 2 部分:机动套筒(冲击式)的尺寸。

附录 A 是提示的附录。

中华人民共和国国家标准

螺栓螺母用装配工具
冲击式机动四方传动套筒的尺寸

GB/T 3228—2000
neq ISO 2725-2:1996

代替 GB/T 3228—1988

Assembly tools for screws and nuts—Machine-operated square drive sockets (“impact”)—Dimensions

1 范围

本标准规定了冲击式机动四方传动套筒工作端为六角或双六角的尺寸、标记和标志。
手动套筒的尺寸见 ISO 2725-1。

注

1 冲击式机动四方传动套筒列于 ISO 1703 中第 301 项。

2 本标准中的图形只作为示例,并不影响制造厂的设计。

本标准适用于冲击式机动四方传动套筒(以下简称套筒)。

2 引用标准

下列标准所包含的条文,通过在本标准中引用而构成为本标准的条文。本标准出版时,所示版本均为有效。所有标准都会被修订,使用本标准的各方应探讨使用下列标准最新版本的可能性。

GB/T 3227—2000 螺栓螺母用装配工具 机动套筒工具的传动四方(idt ISO 1174-2:1996)

3 套筒的型式和尺寸

3.1 型式

型式如图 1~图 3 所示。图中的传动方孔和销孔应与 GB/T 3227 保持一致。定位销和挡圈的型式如图 4 所示。

3.2 尺寸

套筒尺寸应符合表 1~表 8 的规定;表中尺寸带有“★”的与 ISO 2725-2 相一致。定位销和挡圈尺寸见表 9。

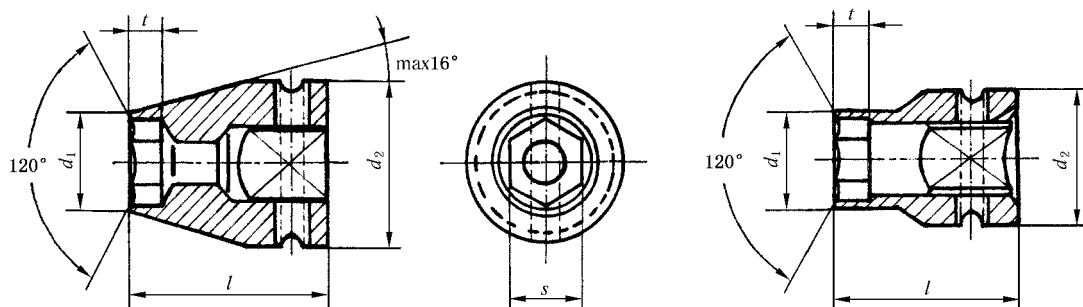


图 1 $d_1 < d_2$