



# 中华人民共和国国家标准

GB 7059.3—86

---

## 移动式轻金属折梯安全标准

Safety standard for light metals portable stepladder

1986-12-09 发布

1987-10-01 实施

---

国家标准局 发布

# 移动式轻金属折梯安全标准

Safety standard for light metals portable stepladder

本标准规定了一般移动式轻金属折梯设计、制造及使用的主要技术条件和检验方法，以保证使用者的安全。

## 1 名词、术语

- 1.1 单梯：梯长不可调的非自支撑的梯子。
- 1.2 移动式轻金属折梯：由铰链连接两部单梯组成。底端等开时，能自支撑的轻金属梯。
- 1.3 梯梁：单梯两侧的边梁。
- 1.4 踏板：上下梯子时脚踏的构件。
- 1.5 梯长：梯梁的长度。
- 1.6 梯宽：单梯梯梁间的最小宽度。
- 1.7 踏板间距：相邻两踏板中心线间的距离。
- 1.8 梯脚：安装在梯梁下端用以防止梯子滑移的构件。
- 1.9 工作角度：工作状态的折梯，其单梯与地面的夹角。
- 1.10 撑杆：固定梯子工作角度的装置。

## 2 结构型式（图1）

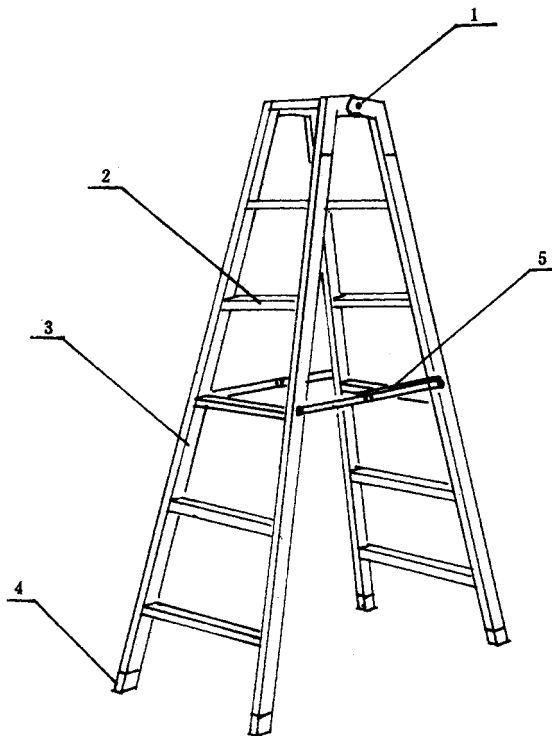


图1 结构示意图

1—铰链；2—踏板；3—梯梁；4—梯脚；5—撑杆