



中华人民共和国国家标准

GB/T 33203.2—2016

数控重型龙门移动式多主轴钻床 第2部分：精度检验

CNC heavy duty movable gantry-type multi-spindle drilling machine—
Part 2: Testing of the accuracy

2016-12-13 发布

2017-04-01 实施

中华人民共和国国家质量监督检验检疫总局
中国国家标准化管理委员会 发布

前 言

GB/T 33203《数控重型龙门移动式多主轴钻床》分为以下两个部分：

——第 1 部分：技术条件；

——第 2 部分：精度检验。

本部分为 GB/T 33203 的第 2 部分。

本部分按照 GB/T 1.1—2009 给出的规则起草。

本部分由中国机械工业联合会提出。

本部分由全国金属切削机床标准化技术委员会(SAC/TC 22)归口。

本部分起草单位：武汉重型机床集团有限公司、中国兵器工业标准化研究所、国家机床质量监督检验中心、沈阳机床股份有限公司、桂林机床股份有限公司。

本部分主要起草人：桂林、麦绿波、伍竞平、张维、徐皓莉、杨金侠、李军、何桂华、李素平。

数控重型龙门移动式多主轴钻床

第 2 部分:精度检验

1 范围

GB/T 33203 的本部分规定了数控重型龙门移动式多主轴钻床的几何精度、工作精度和轴线定位精度检验以及相应的公差。

本部分适用于最大钻孔直径至 50 mm,工作台面宽度至 10 000 mm 的数控重型龙门移动式多主轴钻床。

2 规范性引用文件

下列文件对于本文件的应用是必不可少的。凡是注日期的引用文件,仅注日期的版本适用于本文件。凡是不注日期的引用文件,其最新版本(包括所有的修改单)适用于本文件。

GB/T 17421.1—1998 机床检验通则 第 1 部分:在无负荷或精加工条件下机床的几何精度

GB/T 17421.2—2016 机床检验通则 第 2 部分:数控轴线的定位精度和重复定位精度的确定

3 轴线的代号

轴线的代号见图 1。

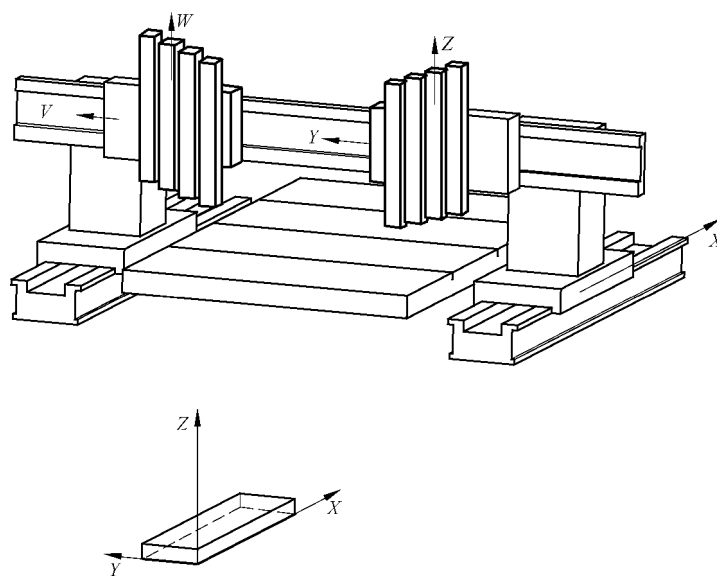


图 1