



# 中华人民共和国国家标准

GB/T 245—2008/ISO 8494:1998  
代替 GB/T 245—1997

---

## 金属管 卷边试验方法

Metallic materials-tube—Flanging test

(ISO 8494:1998, IDT)

2008-05-13 发布

2008-11-01 实施

---

中华人民共和国国家质量监督检验检疫总局 发布  
中国国家标准化管理委员会

## 前 言

本标准等同采用 ISO 8494:1998 (E)《金属管 卷边试验方法》(英文版)。

本标准等同翻译 ISO 8494:1998 (E)《金属管 卷边试验方法》。

本标准做了下列编辑性修改:

- a) “本国际标准”一词改为“本标准”;
- b) 用小数点“.”代替作为小数点的“,”;
- c) 删除了国际标准的前言,增加了本标准前言;
- d) 将原标准第 7 章 a)“参考本国际标准,例如:ISO 8494”改为“本标准号”;
- e) 在第 6 章 6.7 以附加信息的方式补充了卷边率计算公式。

本标准代替 GB/T 245—1997《金属管 卷边试验方法》,对原标准做了如下修改:

- 1) 对适用范围做了补充;
- 2) 重新规定了试样的要求;
- 3) 对试验步骤和试验条件进行了更详细规定。

本标准由中国钢铁工业协会提出。

本标准由全国钢标准化技术委员会归口。

本标准起草单位:常熟出入境检验检疫局、冶金工业信息标准研究院。

本标准主要起草人:易海清、顾伟、董莉、袁建良、王卫忠。

本标准所替代标准的历次版本发布情况为:

GB 245—1963、GB 245—1982、GB/T 245—1997。

## 金属管 卷边试验方法

### 1 范围

本标准规定了测定圆形横截面金属管塑性变形能力的卷边试验方法。

本标准适用于外径不超过 150 mm、管壁厚度不超过 10 mm 的金属管。本标准适用的金属管外径和壁厚范围可以在相关产品标准中做更详细的规定。

### 2 符号、名称和单位

本标准使用的符号、名称和单位在表 1 和图 1 中规定。

表 1

符号	名称	单位
$a^a$	管壁厚度	mm
$D$	金属管原始外径	mm
$D_u$	金属管最大卷边外径	mm
$L$	试样的原始长度	mm
$R$	卷边模具圆角半径	mm
$\beta$	顶芯角度	(°)

<sup>a</sup> 在钢管标准中也用符号  $T$  表示此参数。

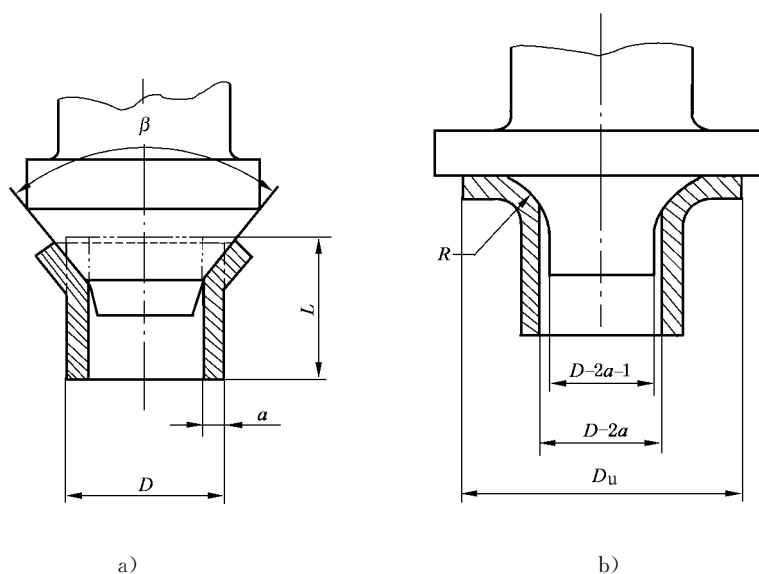


图 1

### 3 原理

在金属管试样的端部,垂直于管轴线的平面上进行卷边,直至卷边后的外径达到相关产品标准的规定值。