

Z9

0132

辽宁省建筑标准设计

结构标准图集

室外地沟

统一编号：DBJT05—71

图集号：辽 92G305

辽宁省建筑设计标准化办公室编制

1992

室 外 地 沟

主编单位负责人 沈泉兴
主编单位技术负责人 沈 岩
技 术 负 责 人 刘 嘉 安
设 计 负 责 人 高 善 义

批准部门 辽宁省建设委员会 批准文号 辽建发(1992)155号
主编单位 辽宁省建筑设计标准化办公室 统一编号 DBJT05—71
实行日期 1992年7月1日 图 集 号 辽 92G305

封面	页	室外地沟井盖及盖座配筋图	15
目录	1	室外地沟通风塔详图	16
设计说明(一)~(二)	2~3	室外地沟盖板(无汽车通行)配筋图(一)~(三)	17~19
室外地沟构件选用表(一)~(四)	4~7	室外地沟盖板(有汽车通行)配筋图(一)~(三)	20~22
室外地沟构造示意图	8	室外地沟检查井、排水井盖板图(一)~(九)	23~31
室外地沟检查井详图(一)~(二)	9~10	室外地沟排水井盖板图(一)~(三)	32~34
室外地沟方型胀力槽	11	室外地沟通风塔盖板配筋图	35
室外地沟排水井详图	12	室外地沟过梁(无汽车通行)配筋图(一)~(二)	36~37
室外地沟集水井详图	13	室外地沟过梁(有汽车通行)配筋图(一)~(二)	38~39
室外地沟集水井盖板图	14		



目	录	图集号	辽92G305
		页号	1

设计说明

一、适用范围

1. 本图集适用于一般民用建筑和小型工业厂区的室外地沟盖板及过梁。地沟净宽分为七种: 800、1000、1200、1400、1600、1800、2000。覆土厚度分为三级: $0.0\text{米} \leq \text{覆土厚度} < 0.6\text{米}$; $0.6\text{米} \leq \text{覆土厚度} < 0.9\text{米}$; $0.9\text{米} \leq \text{覆土厚度} \leq 1.2\text{米}$ 。

2. 荷载: 无汽车通行时, 可变荷载为 10kN/m^2 , 有汽车通行时, 可变荷载按汽—10级加重车最大轮压取 $P_k = 50\text{kN}$ 设计。

3. 动力系数: $0.0\text{米} \sim 0.6\text{米}$, $k = 1.1$; $0.6\text{米} \sim 0.9\text{米}$, $k = 1.05$; $0.9\text{米} \sim 1.2\text{米}$, $k = 1.0$ 。

分项系数: 永久荷载为 1.2, 可变荷载为 1.3, 土重为 1.0。

4. 汽车荷载的压力扩散角 $\alpha = 30^\circ$, 土的容重取 $\gamma = 18\text{kN/m}^3$, 内摩擦角 $\phi = 30^\circ$, 本设计未考虑地下水的影响。

二、设计依据

1. 《建筑结构荷载规范》GBJ9—87
2. 《公路桥涵设计通用规范》JBJ21—85

3. 《混凝土结构设计规范》GBJ10—89
4. 《砌体结构设计规范》GBJ3—88
5. 《建筑抗震设计规范》GBJ11—89
6. 《钢筋混凝土工程施工及验收规范》GBJ204—83

三、采用材料

1. 地沟盖板及过梁均用 C20 混凝土。
2. 地沟墙用 MU10 红砖, M5 水泥砂浆砌筑。
3. 地沟垫层为 C10 素混凝土。
4. I 级钢筋 Φ , 强度设计值 $f_y = 210\text{N/mm}^2$ 。

I 级钢筋 Φ , 强度设计值 $f_y = 310\text{N/mm}^2$ 。

乙级冷拔低碳钢丝 Φ^b , 强度设计值 $f_y = 250\text{N/mm}^2$ 。

四、计算规定

1. 计算跨度 l_0

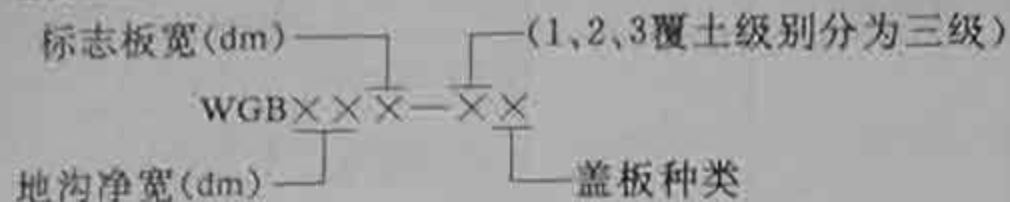
盖板: $l_0 = l_n + h$

过梁: $l_0 = 1.05l_n$

(其中 l_n —净跨, h —板厚)

五. 构件代号

1. 地沟盖板



覆土级别: 1——覆土厚度 (0.0 米~0.6 米)

2——覆土厚度 (0.6 米~0.9 米)

3——覆土厚度 (0.9 米~1.2 米)

盖板种类: A——无汽车通行盖板

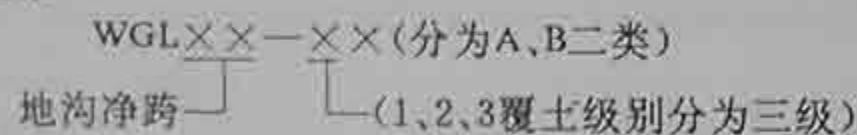
B——有汽车通行盖板

C——检查井盖板或排水井盖板 (有孔)

D——排水井盖板 (无孔)

E——通风塔盖板

2. 地沟过梁



六. 施工制作要求

1. 混凝土保护层

盖板主筋保护层为 25mm, 过梁主筋保护层为 25mm,

2. 盖板及过梁在铺设时应用 1:3 水泥砂浆坐浆 10mm 厚。

3. 盖板间用 C20 细石混凝土灌实。

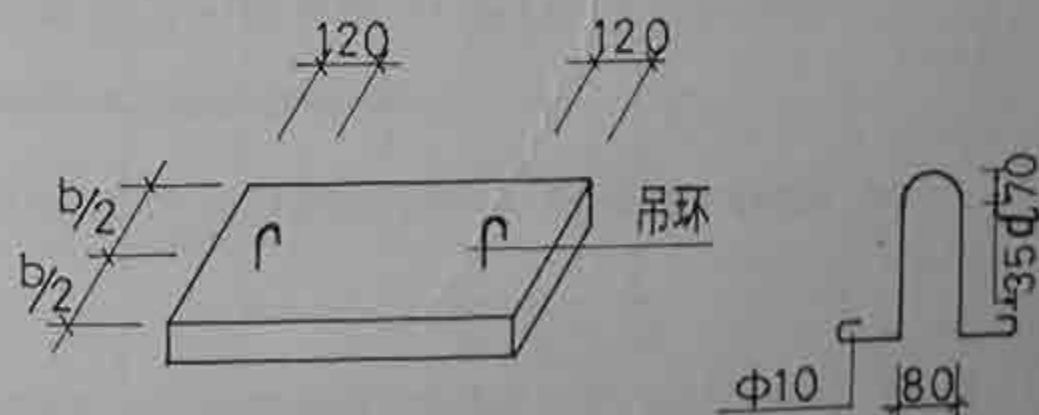
4. 构件必须达到混凝土立方体抗压强度标准值的 75% 时, 方可起吊堆放。

5. 本设计为绑扎钢筋, 如改为焊接网配筋时, 纵向受力筋末端可不用弯钩, 但焊接时须采用点焊机进行制作。

6. 地沟两侧的回填土, 应在地沟盖板安装就位后, 两侧同时进行。

七. 当构件重量大于 250kg 时加吊环, 构造如下:

吊环应焊接或绑扎在钢筋骨架上。



室外地沟构件选用表 (一)

类别	地沟净宽 B (mm)	覆土厚度 H _i (m)	地沟盖板	检查井盖板	排水井盖板		通风塔盖板	地沟过梁	地沟高 H (mm)	沟壁厚 D (mm)	垫层 mm	
					有孔盖板	无孔盖板						
无 汽 车 通 行	800	0.0 ≤ H _i < 0.6	WGB086-1A	/	/	/	/	WGL08-1A	1200	240	100	
		0.6 ≤ H _i < 0.9	WGB086-2A					WGL08-2A	1200	240	100	
		0.9 ≤ H _i ≤ 1.2	WGB086-3A						1200	240	100	
	1000	0.0 ≤ H _i < 0.6	WGB106-1A	WGB1312-1C	WGB1312-1C	WGB1306-1D	WGB0608-E	WGL10-1A	1200	240	100	
		0.6 ≤ H _i < 0.9	WGB106-2A	WGB1312-2C	WGB1312-2C	WGB1306-2D		WGL10-2A	1200	240	100	
		0.9 ≤ H _i ≤ 1.2	WGB106-3A	WGB1312-3C	WGB1312-3C	WGB1306-3D			1200	240	100	
	1200	0.0 ≤ H _i < 0.6	WGB126-1A	WGB1513-1C	WGB1513-1C	WGB1507-1D	WGB0609-E	WGL12-1A	1200	240	100	
		0.6 ≤ H _i < 0.9	WGB126-2A	WGB1513-2C	WGB1513-2C	WGB1507-2D		WGL12-2A	1200	240	100	
		0.9 ≤ H _i ≤ 1.2	WGB126-3A	WGB1513-3C	WGB1513-3C	WGB1507-3D			1200	240	100	
	1400	0.0 ≤ H _i < 0.6	WGB146-1A	WGB1814-1C	WGB1814-1C	WGB1804-1D	/	/	WGL14-1A	1200	240	100
										1400	370	100
										1600	370	100
0.6 ≤ H _i < 0.9		WGB146-2A	WGB1814-2C	WGB1814-2C	WGB1804-2D	/	/	WGL14-2A	1200	240	100	
									1400	370	100	
									1600	370	100	
0.9 ≤ H _i ≤ 1.2	WGB146-3A	WGB1814-3C	WGB1814-3C	WGB1804-3D	/	/	/	1200	240	100		
								1400	370	100		
								1600	370	100		

注: 方孔检查井盖板均为 WGB0806 见第 8 页, 表中标注的检查井盖板均为园孔。

室外地沟构件选用表 (二)

类别	地沟净宽 B (mm)	覆土厚度 H ₁ (m)	地沟盖板	检查井盖板	排水井盖板		通风塔盖板	地沟过梁	地沟高 H (mm)	沟壁厚 D (mm)	垫层 mm		
					有孔盖板	无孔盖板							
无 汽 车 通 行	1600	0.0 ≤ H ₁ < 0.6	WGB 166-1A	WGB 1815-1C	WGB 1815-1C	WGB 1805-1D	WGB 0611-E	WGL 16-1A	1200	240	100		
										1600	370	100	
											1800	370	100
		0.6 ≤ H ₁ < 0.9	WGB 166-2A	WGB 1815-2C	WGB 1815-2C	WGB 1805-2D		WGB 0611-E	WGL 16-2A	1200	240	100	
											1600	370	100
											1800	370	100
	0.9 ≤ H ₁ ≤ 1.2	WGB 166-3A	WGB 1815-3C	WGB 1815-3C	WGB 1805-3D	WGB 0611-E	WGL 16-2A		1200	240	100		
										1600	370	100	
										1800	370	100	
	1800	0.0 ≤ H ₁ < 0.6	WGB 186-1A	WGB 1817-1C	WGB 1817-1C		WGB 1806-1D	WGB 0612-E	WGL 18-1A	1800	370	100	
											2000	490	100
		0.6 ≤ H ₁ < 0.9	WGB 186-2A	WGB 1817-2C	WGB 1817-2C		WGB 1806-2D		WGB 0612-E	WGL 18-2A	1800	370	100
										2000	490	100	
										1800	370	100	
0.9 ≤ H ₁ ≤ 1.2		WGB 186-3A	WGB 1817-3C	WGB 1817-3C	WGB 1806-3D	WGB 0612-E	WGL 18-2A			2000	490	100	
								2000		490	100		
2000	0.0 ≤ H ₁ < 0.6	WGB 206-1A	WGB 2017-1C	WGB 2017-1C	WGB 2006-1D		WGB 0613-E	WGL 20-1A		2000	490	100	
										2000	490	100	
	0.6 ≤ H ₁ < 0.9	WGB 206-2A	WGB 2017-2C	WGB 2017-2C	WGB 2006-2D			WGB 0613-E	WGL 20-2A	2000	490	100	
											2000	490	100
										2000	490	100	
	0.9 ≤ H ₁ ≤ 1.2	WGB 206-3A	WGB 2017-3C	WGB 2017-3C	WGB 2006-3D	WGB 0613-E			WGL 20-2A	2000	490	100	
									2000	490	100		

注: 方孔检查井盖板均为 WGB0806 见第 8 页, 表中标注的检查井盖板均为园孔。

室外地沟构件选用表 (三)

类别	地沟净宽 B (mm)	覆土厚度 H ₁ (m)	地沟盖板	检查井盖板	排水井盖板		通风塔盖板	地沟过梁	地沟高 H (mm)	沟壁厚 D (mm)	垫层 mm
					有孔盖板	无孔盖板					
有	800	0.0 ≤ H ₁ < 0.6	WGB089-1B	/	/	/	/	WGL08-1B	1200	370	100
		0.6 ≤ H ₁ < 0.9	WGB089-2B						1200	370	100
		0.9 ≤ H ₁ ≤ 1.2	WGB089-3B						1200	370	100
汽	1000	0.0 ≤ H ₁ < 0.6	WGB109-1B	WGB1312-1C	WGB1312-1C	WGB1306-1D	WGB0608-E	WGL10-1B	1200	370	100
		0.6 ≤ H ₁ < 0.9	WGB109-2B	WGB1312-2C	WGB1312-2C	WGB1306-2D			1200	370	100
		0.9 ≤ H ₁ ≤ 1.2	WGB109-3B	WGB1312-3C	WGB1312-3C	WGB1306-3D			1200	370	100
车	1200	0.0 ≤ H ₁ < 0.6	WGB129-1B	WGB1513-1C	WGB1513-1C	WGB1507-1D	WGB0609-E	WGL12-1B	1200	370	100
		0.6 ≤ H ₁ < 0.9	WGB129-2B	WGB1513-2C	WGB1513-2C	WGB1507-2D			1200	370	100
		0.9 ≤ H ₁ ≤ 1.2	WGB129-3B	WGB1513-3C	WGB1513-3C	WGB1507-3D			1200	370	100
行	1400	0.0 ≤ H ₁ < 0.6	WGB149-1B	WGB1814-1C	WGB1814-1C	WGB1804-1D	WGB0610-E	WGL14-1B	1200	370	100
									1400	370	100
									1600	490	100
	0.6 ≤ H ₁ < 0.9	WGB149-2B	WGB1814-2C	WGB1814-2C	WGB1804-2D	WGB0610-E	WGL14-1B	1200	370	100	
								1400	370	100	
								1600	490	100	
	0.9 ≤ H ₁ ≤ 1.2	WGB149-3B	WGB1814-3C	WGB1814-3C	WGB1804-3D	WGB0610-E	WGL14-2B	1200	370	100	
								1400	370	100	
								1600	490	100	

注: 1. 方孔检查井盖板均为 WGB0808 见第 8 页, 表中标注的检查井盖板均为园孔。

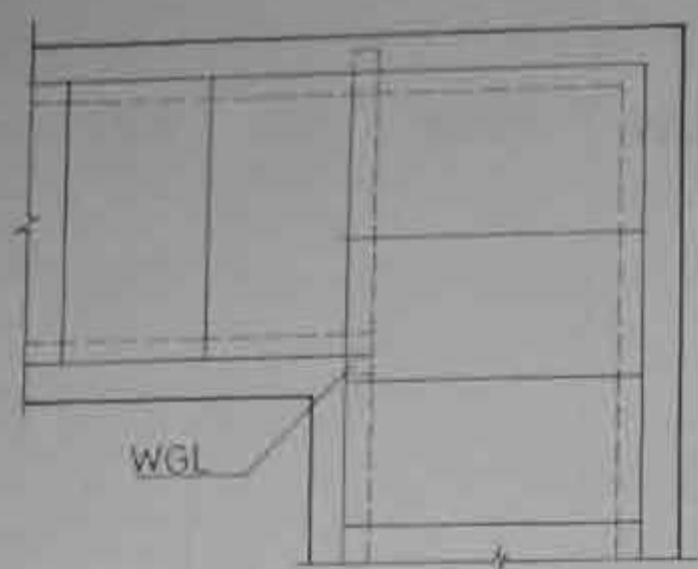
2. C、D、E 板号盖板是不通行汽车的。

室外地沟构件选用表 (四)

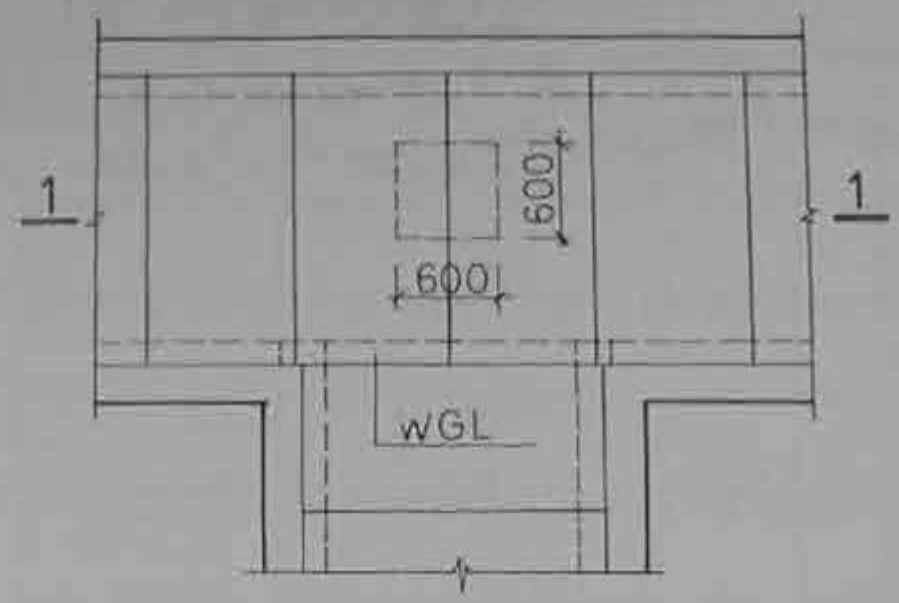
类别	地沟净宽 B (mm)	覆土厚度 H1 (m)	地沟盖板	检查井盖板	排水井盖板		通风塔盖板	地沟过梁	地沟高 H (mm)	沟壁厚 D (mm)	垫层 mm			
					有孔盖板	无孔盖板								
有 汽 车 通 行	1600	0.0 ≤ H1 < 0.6	WGB 169-1B	WGB 1815-1C	WGB 1815-1C	WGB 1805-1D	WGB 0611-E	WGL 16-1B	1200	370	100			
											1600	490	100	
												1800	490	100
		0.6 ≤ H1 < 0.9	WGB 169-2B	WGB 1815-1C	WGB 1815-2C	WGB 1805-2D					1200	370	100	
												1600	490	100
												1800	490	100
		0.9 ≤ H1 ≤ 1.2	WGB 169-3B	WGB 1815-3C	WGB 1815-3C	WGB 1805-3D		WGL 16-2B	1200	370	100			
									1600	490	100			
									1800	490	100			
	1800	0.0 ≤ H1 < 0.6	WGB 189-1B	WGB 1817-1C	WGB 1817-1C	WGB 1806-1D	WGB 0612-E	WGL 18-1B	1800	490	100			
											2000	620	100	
		0.6 ≤ H1 < 0.9	WGB 189-2B	WGB 1817-2C	WGB 1817-2C	WGB 1806-2D					1800	490	100	
											2000	620	100	
0.9 ≤ H1 ≤ 1.2		WGB 189-3B	WGB 1817-3C	WGB 1817-3C	WGB 1806-3D				WGL 18-2B	1800	490	100		
											2000	620	100	
2000	0.0 ≤ H1 < 0.6	WGB 209-1B	WGB 2017-1C	WGB 2017-1C	WGB 2006-1D	WGB 0613-E	WGL 20-1B	2000	620	100				
	0.6 ≤ H1 < 0.9	WGB 209-2B	WGB 2017-2C	WGB 2017-2C	WGB 2006-2D					2000	620	100		
	0.9 ≤ H1 ≤ 1.2	WGB 209-3B	WGB 2017-3C	WGB 2017-3C	WGB 2006-3D				WGL 20-2B	2000	620	100		

注: 1. 方孔检查井盖板均为 WGB0806 见第 8 页, 表中标注的检查井盖板均为园孔。

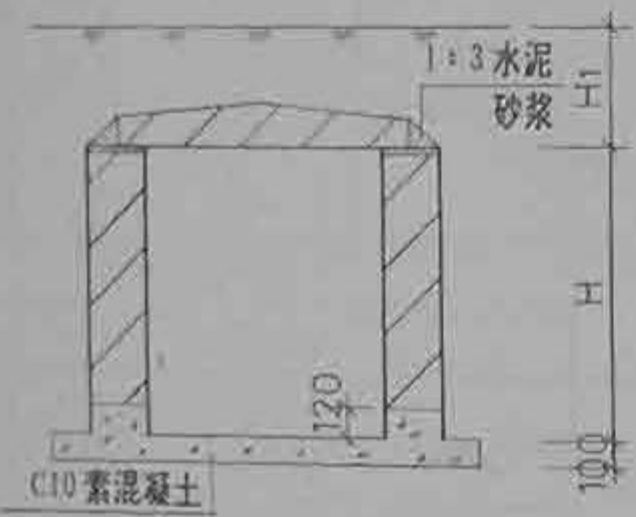
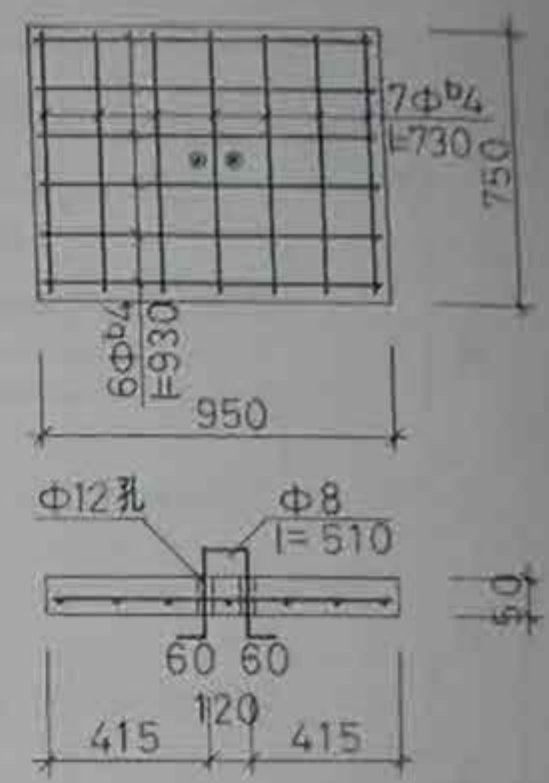
2. C、D、E 板号盖板是不通行汽车的。



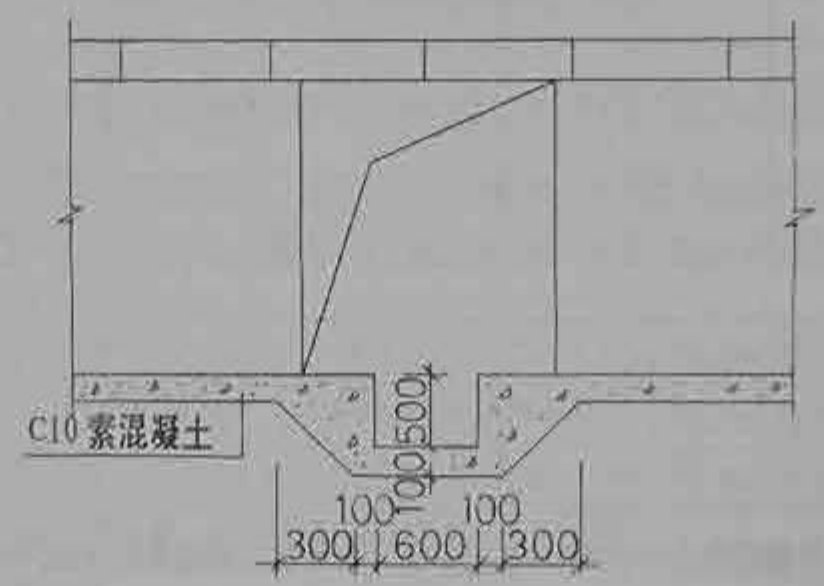
地沟转角处平面



集水坑平面

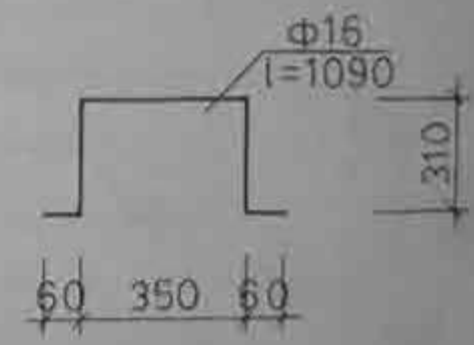


地沟剖面

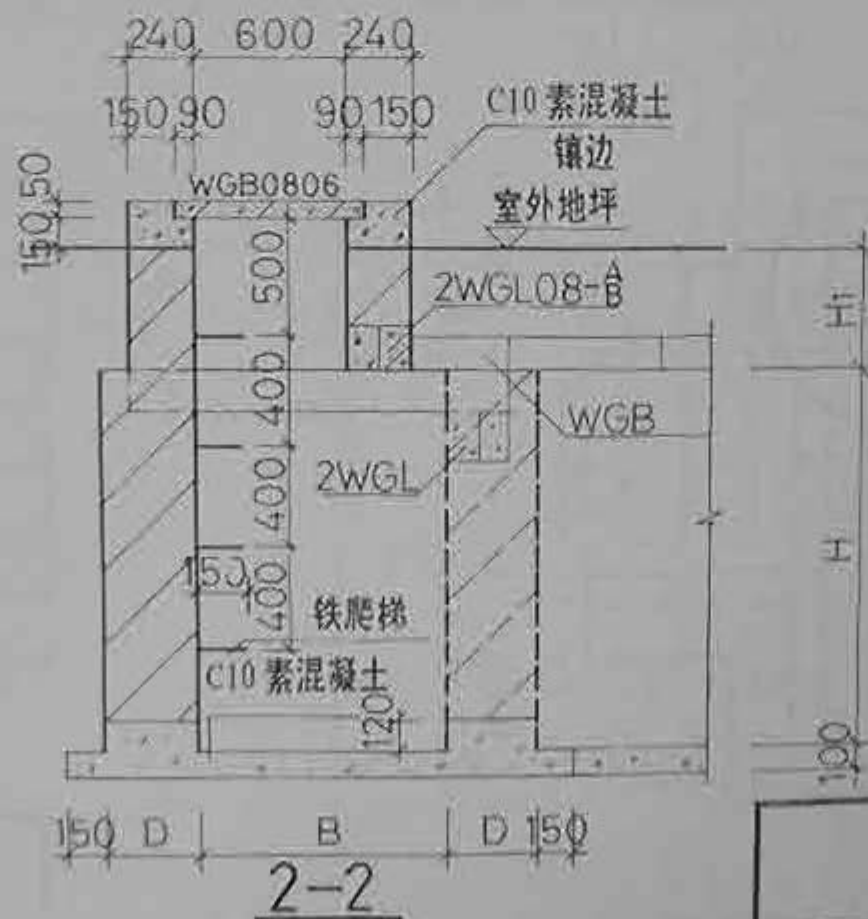
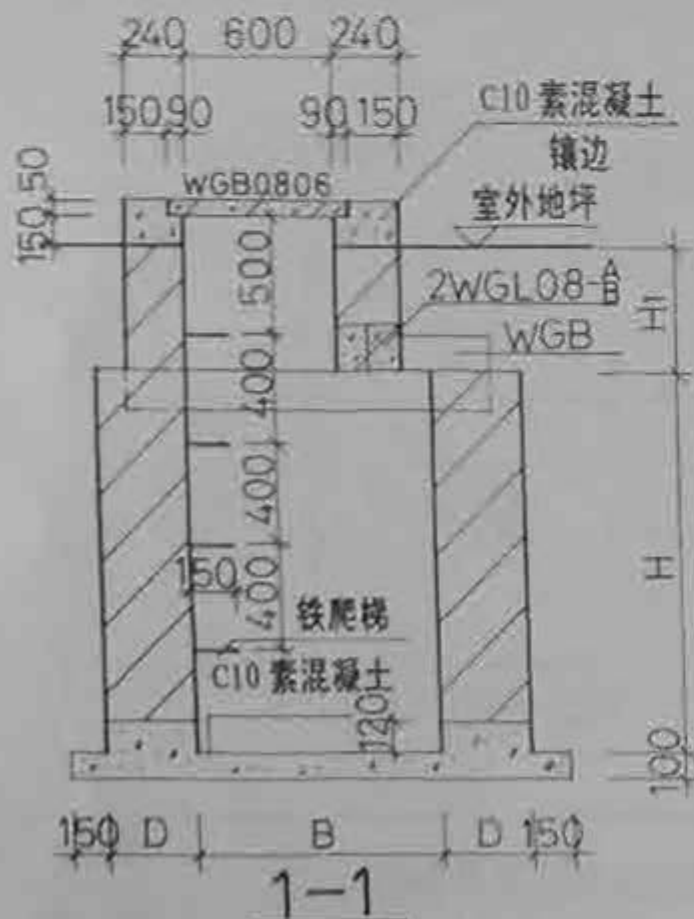
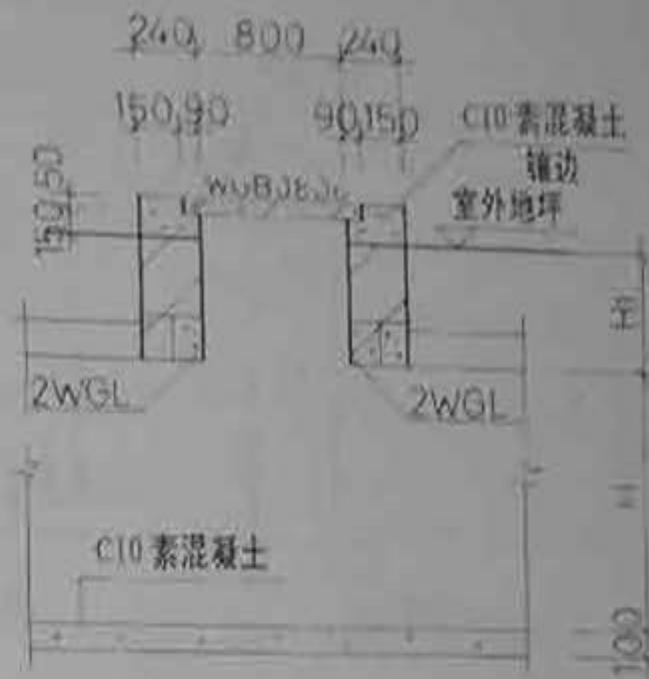
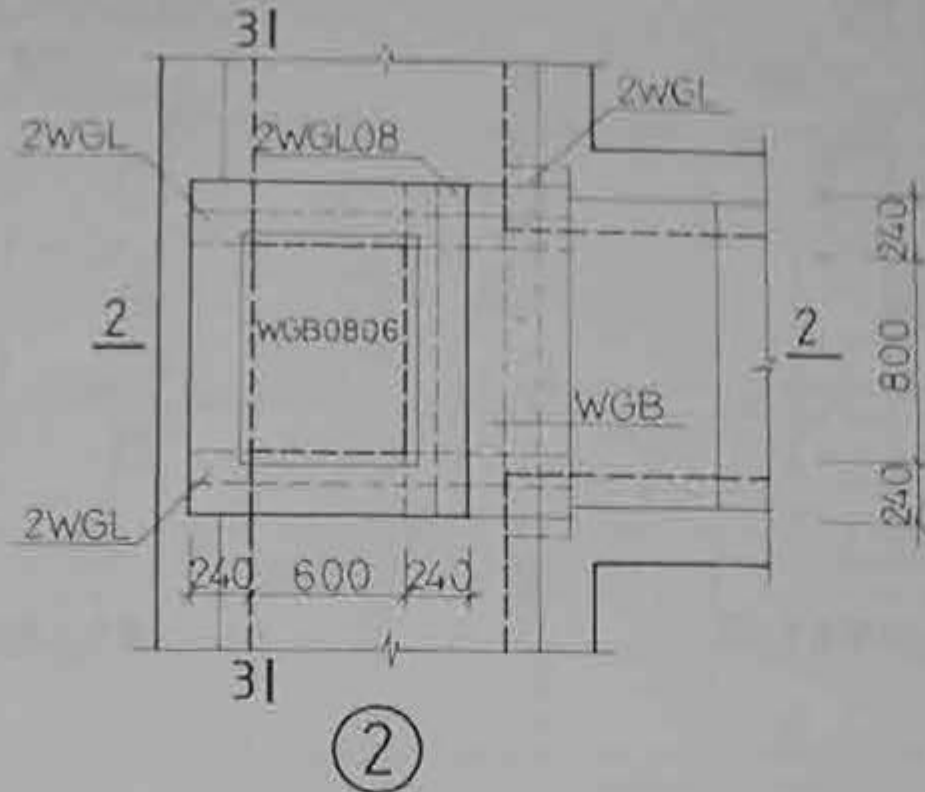
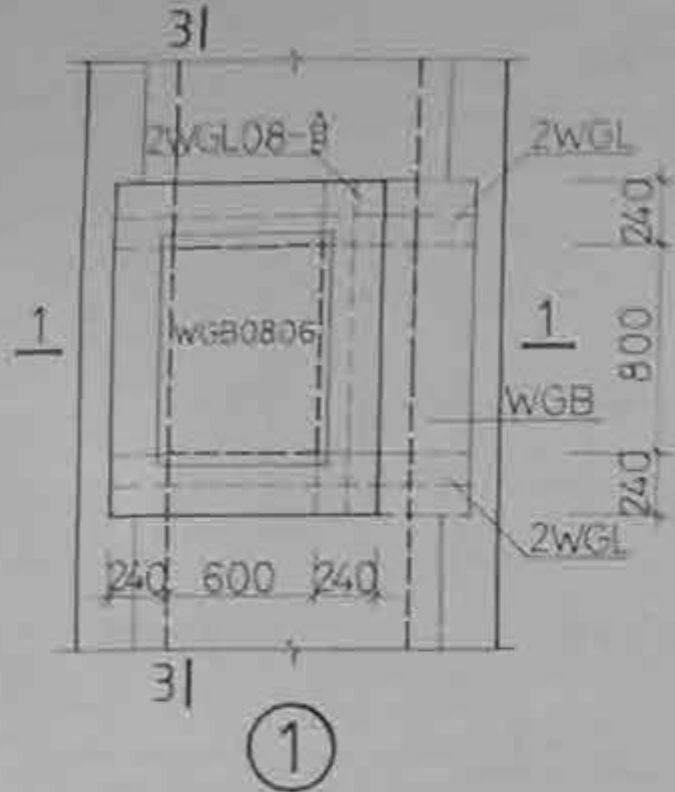


1-1

WGB0806



铁爬梯



3-3

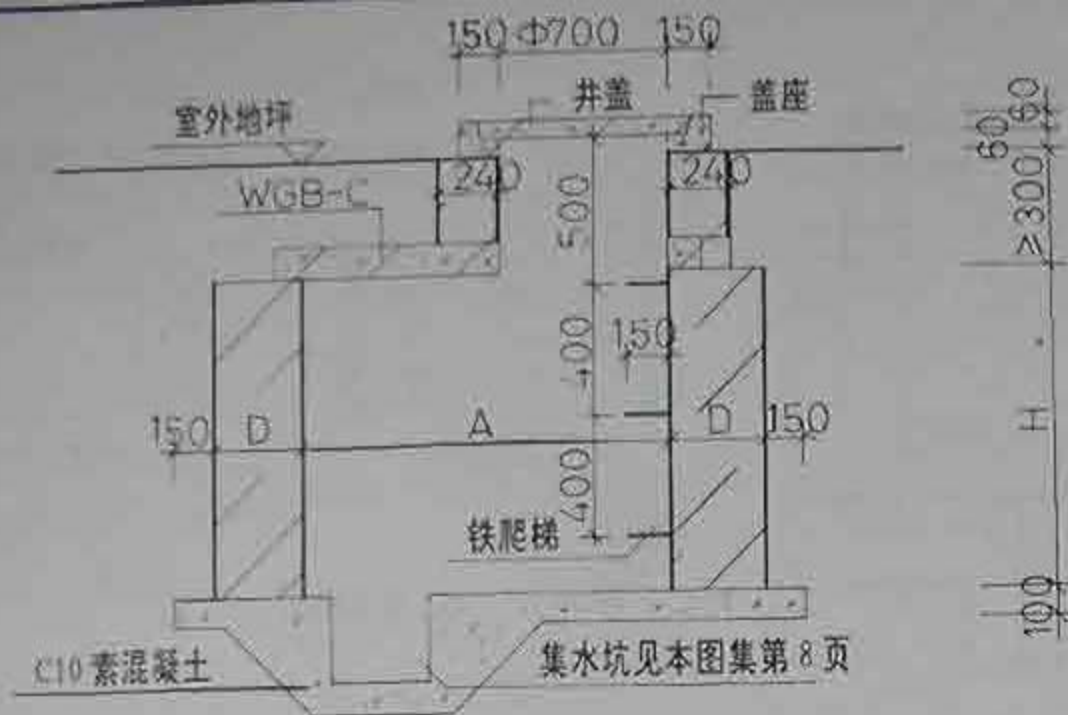
编号	B(mm)	H(mm)
1	1000	1200
2	1200	1200
3	1400	1200
4	1600	1600
5	1800	1800
6	2000	2000

注: 1. H₁ 为覆土厚度, 2. WGB0806 见第 8 页。

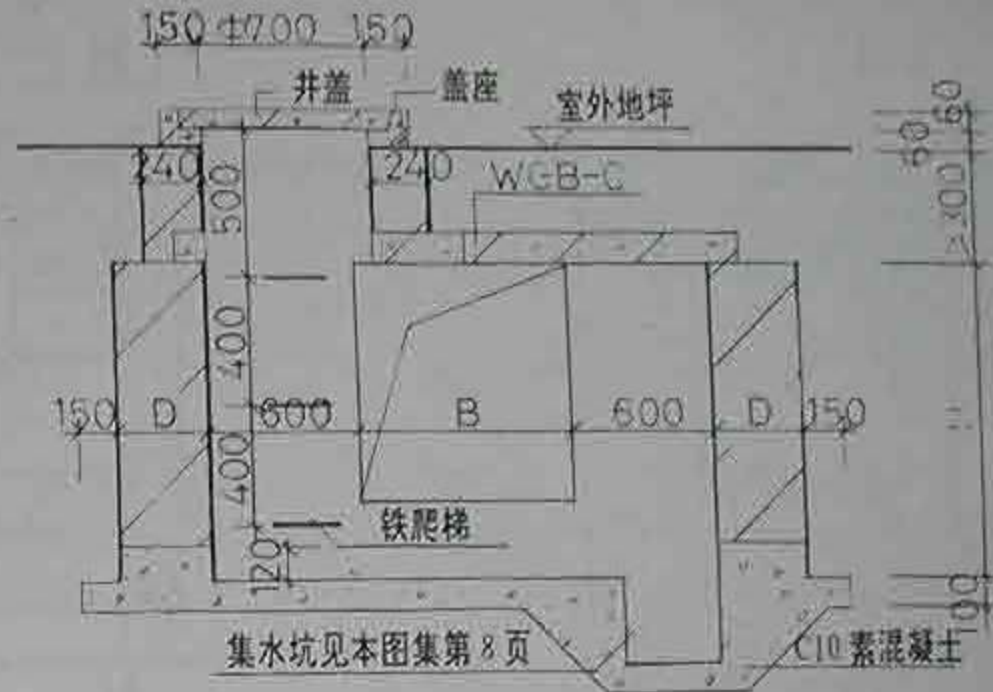
室外地沟检查井详图 (一)

图集号 JG20305

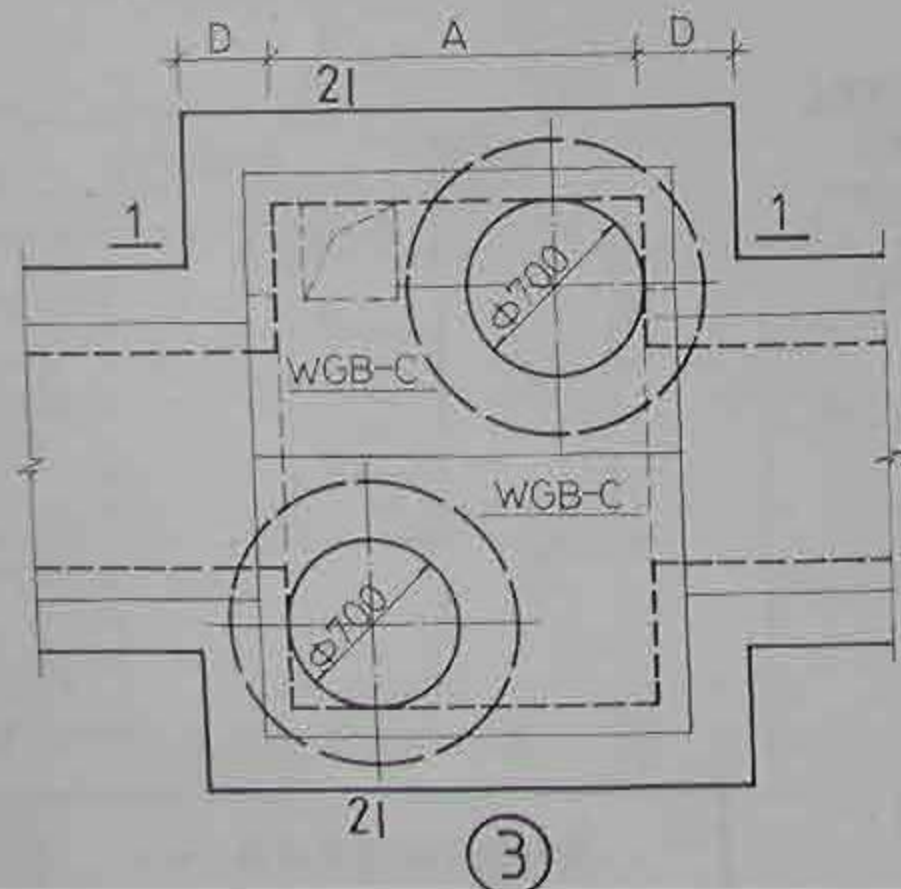
页号 9



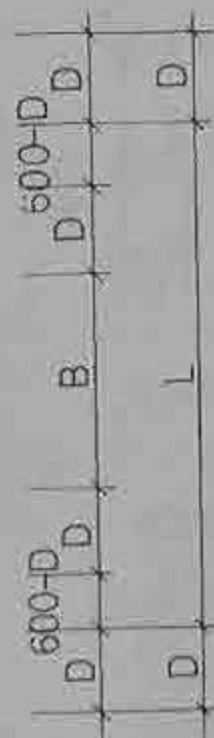
1-1



2-2

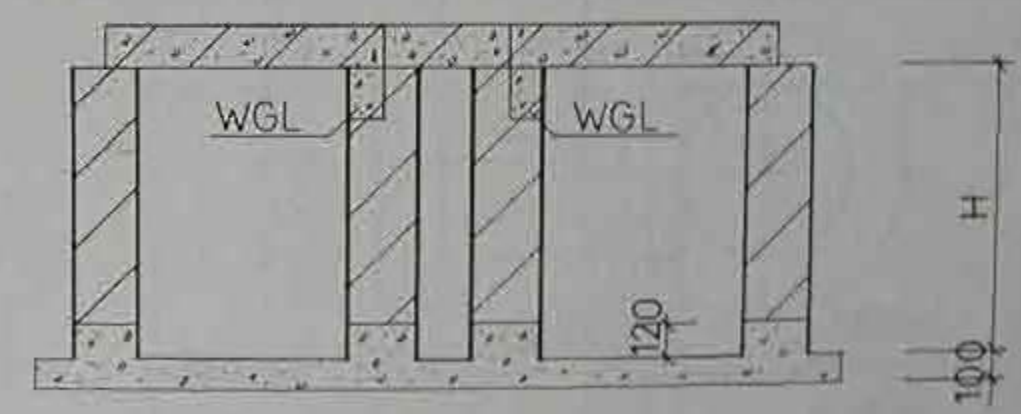
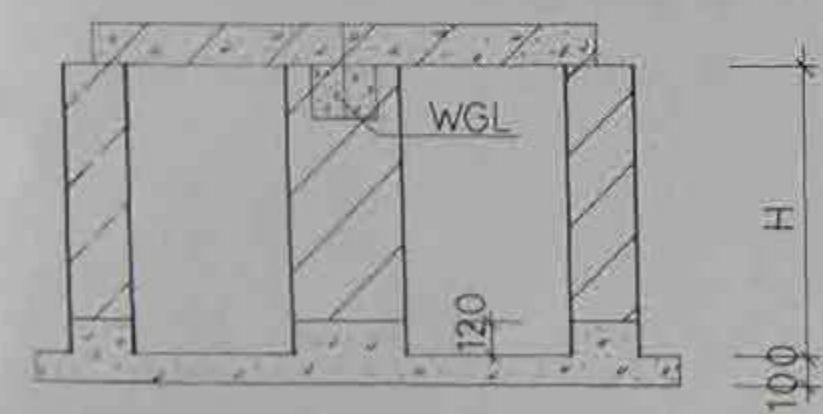
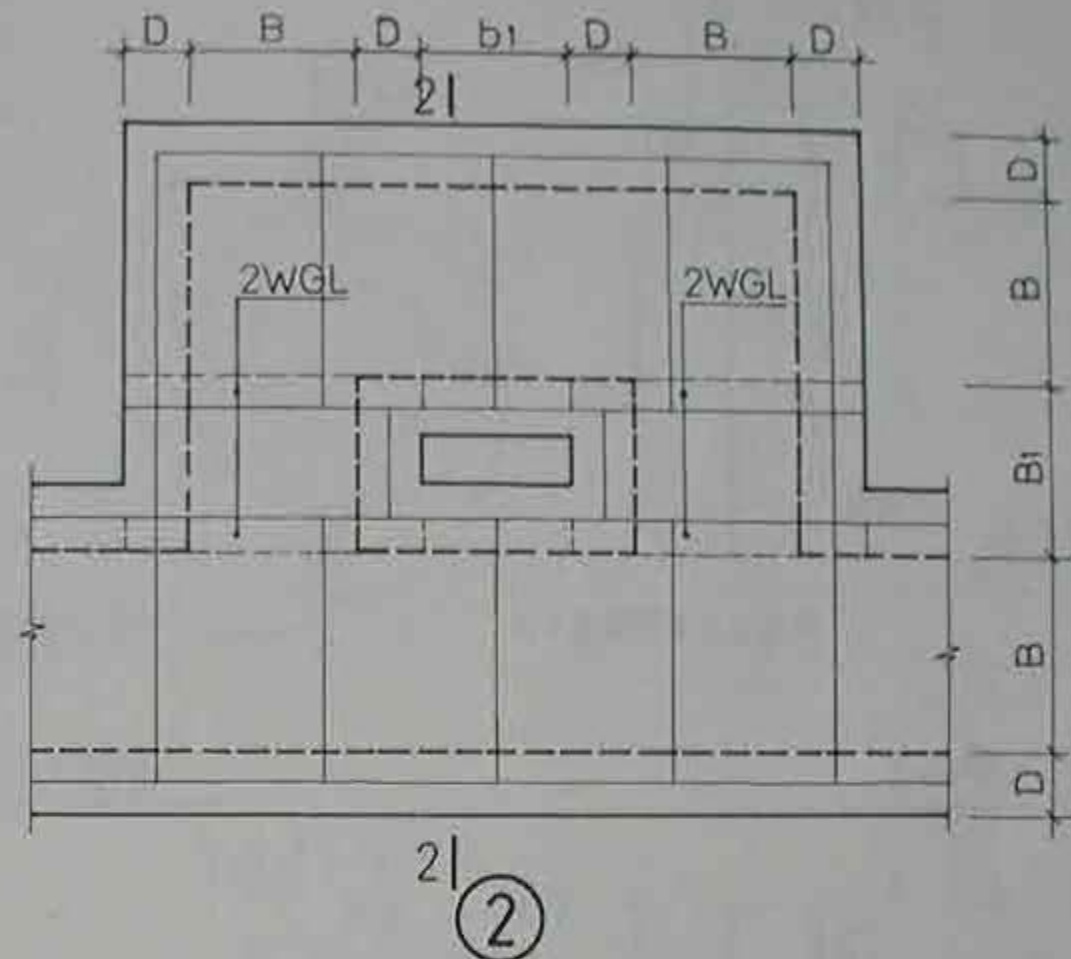
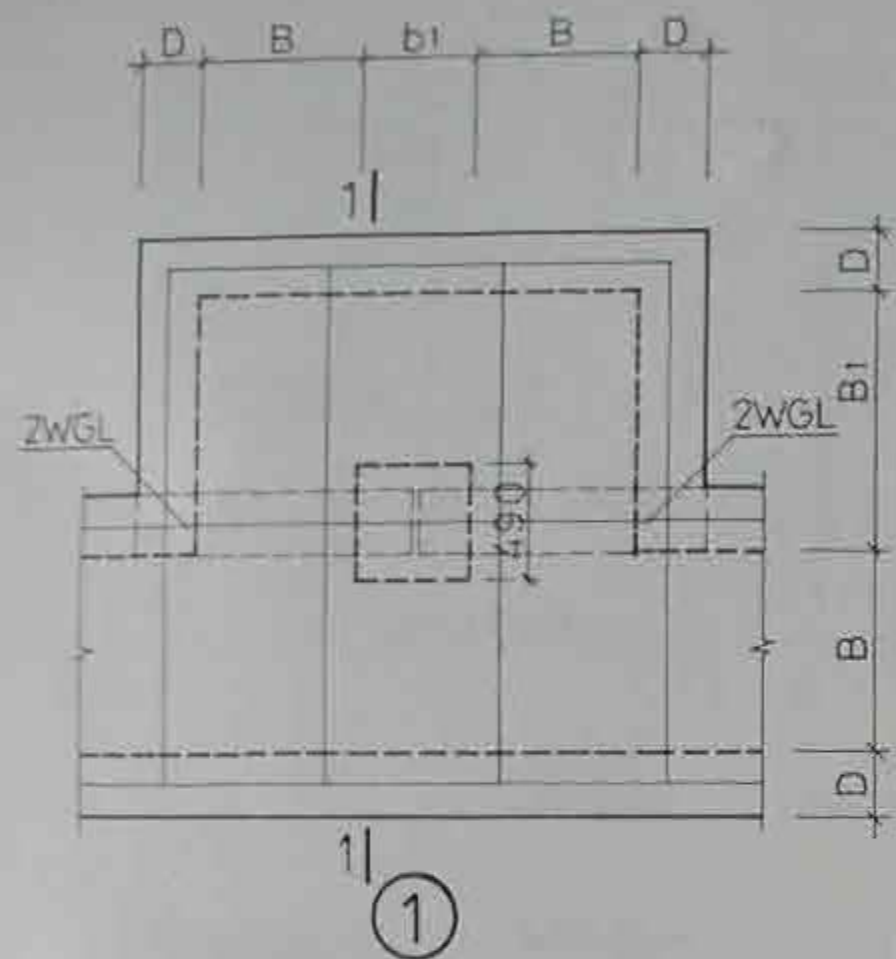


3



地沟净宽 B (mm)	检查井平面尺寸	
	A (mm)	L (mm)
1000	1300	2200
1200	1500	2400
1400	1800	2600
1600	1800	2800
1800	1800	3200
2000	2000	3200

注：井盖、盖座见本图集15页。

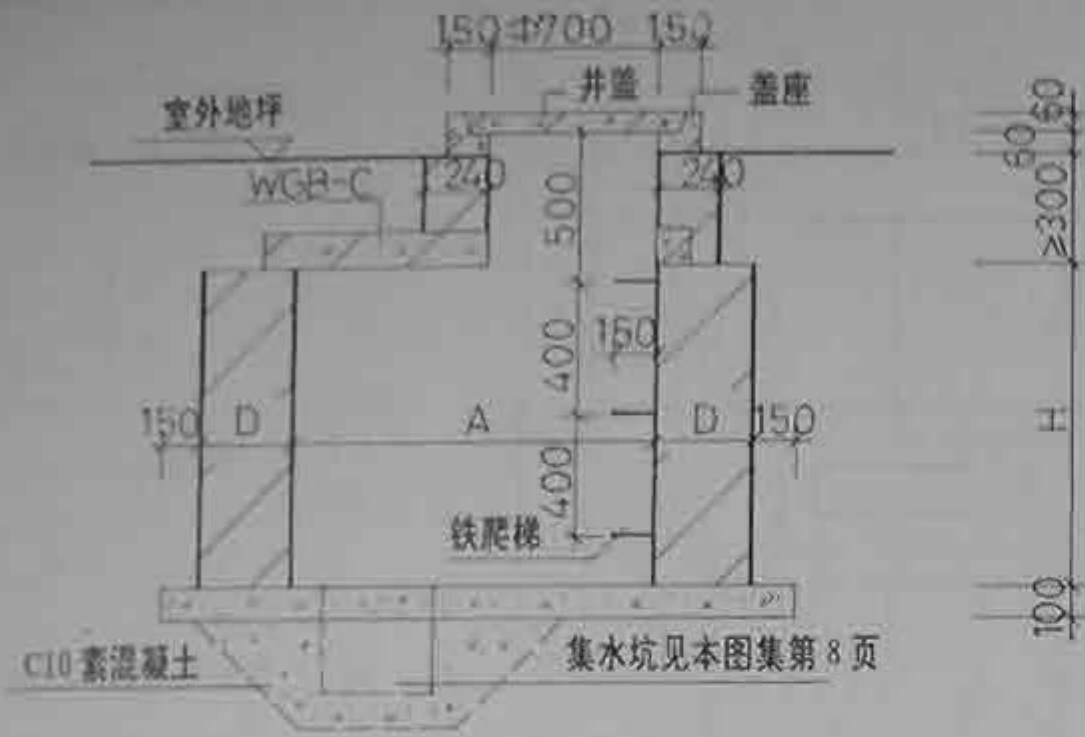


B1, b1 参考值	
B1	b1
850	490
1050	600
1150	800
1250	1000
1450	1200
1650	1400
1750	1600
2050	1800
2250	2000
2250	2200
2350	2500

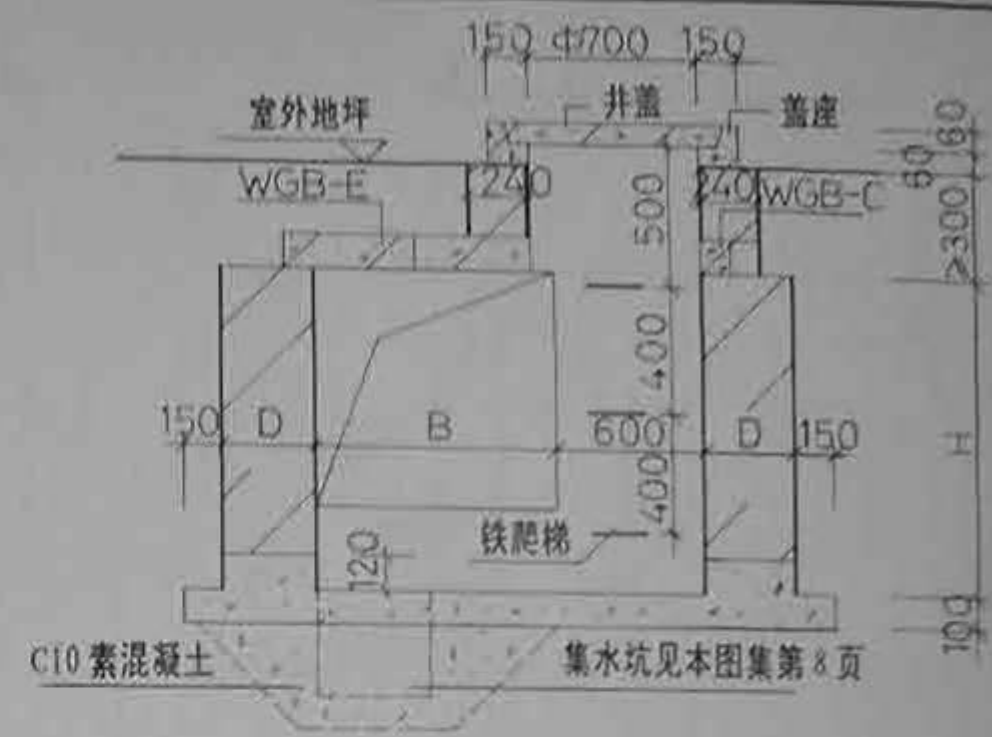
注: H1, b1 没有对应关系

1-1

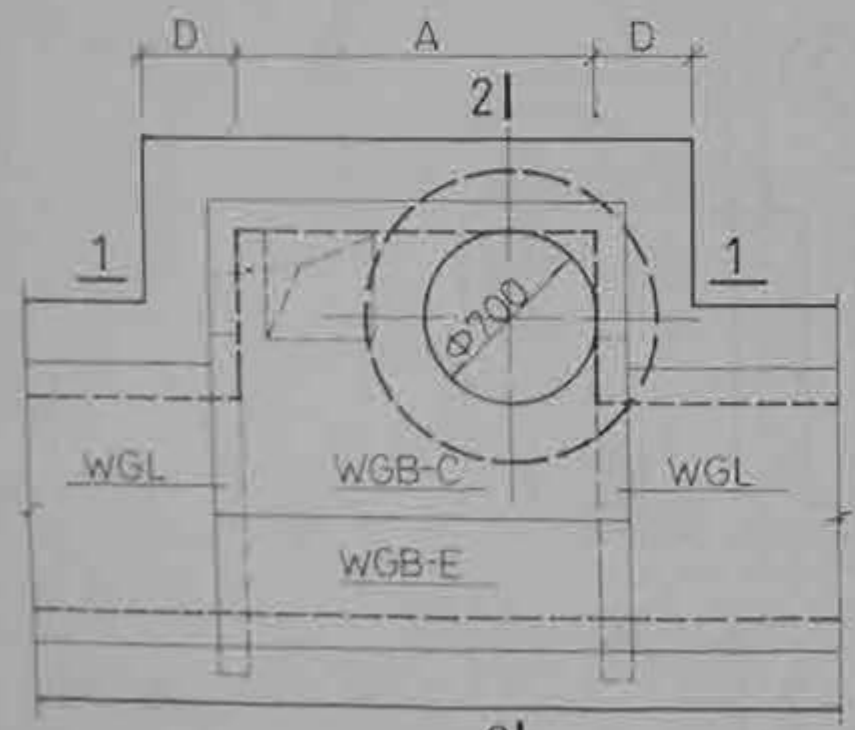
2-2



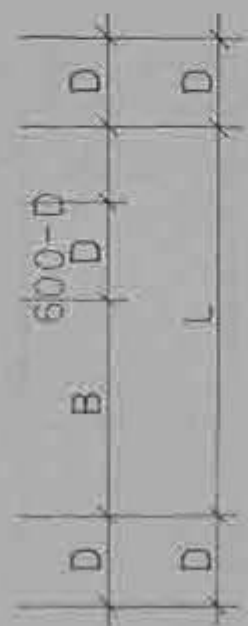
1-1



2-2

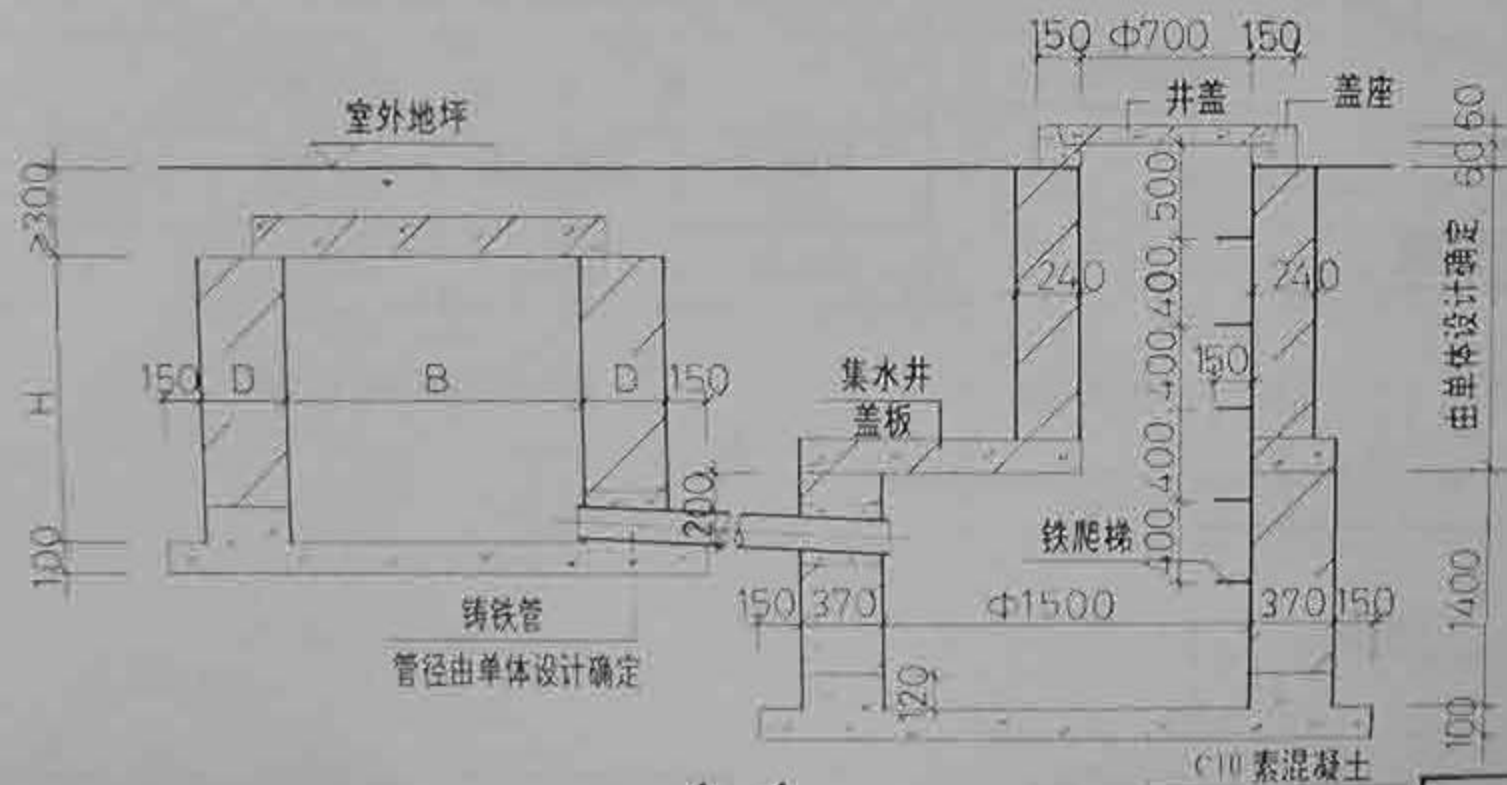
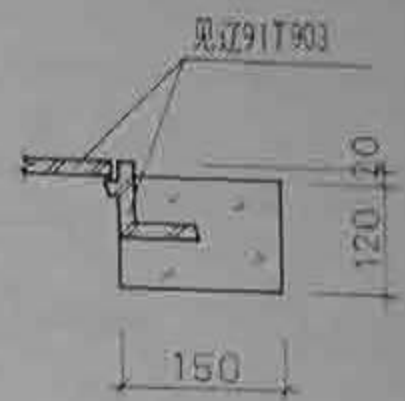
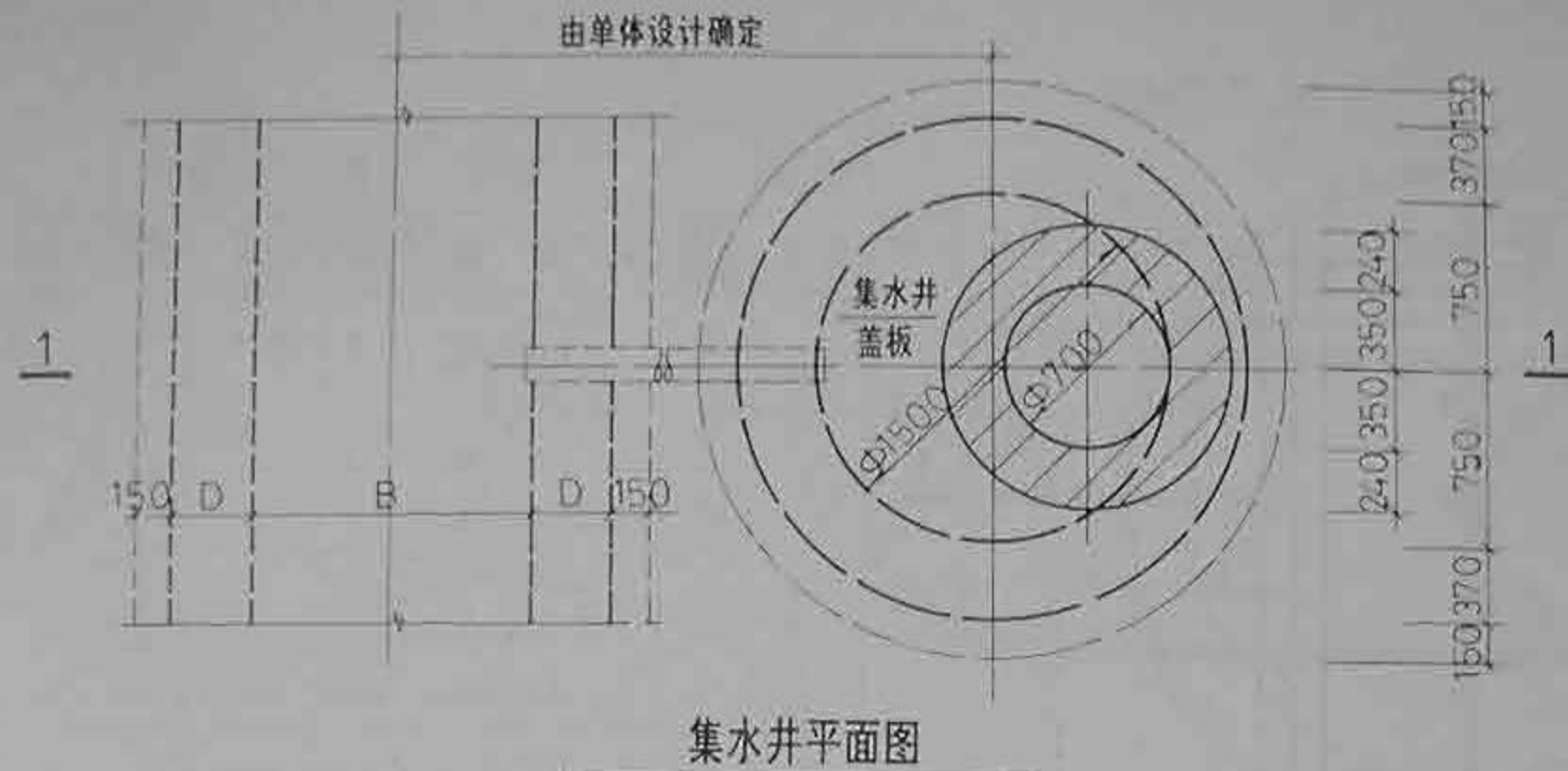


2l
排水井平面



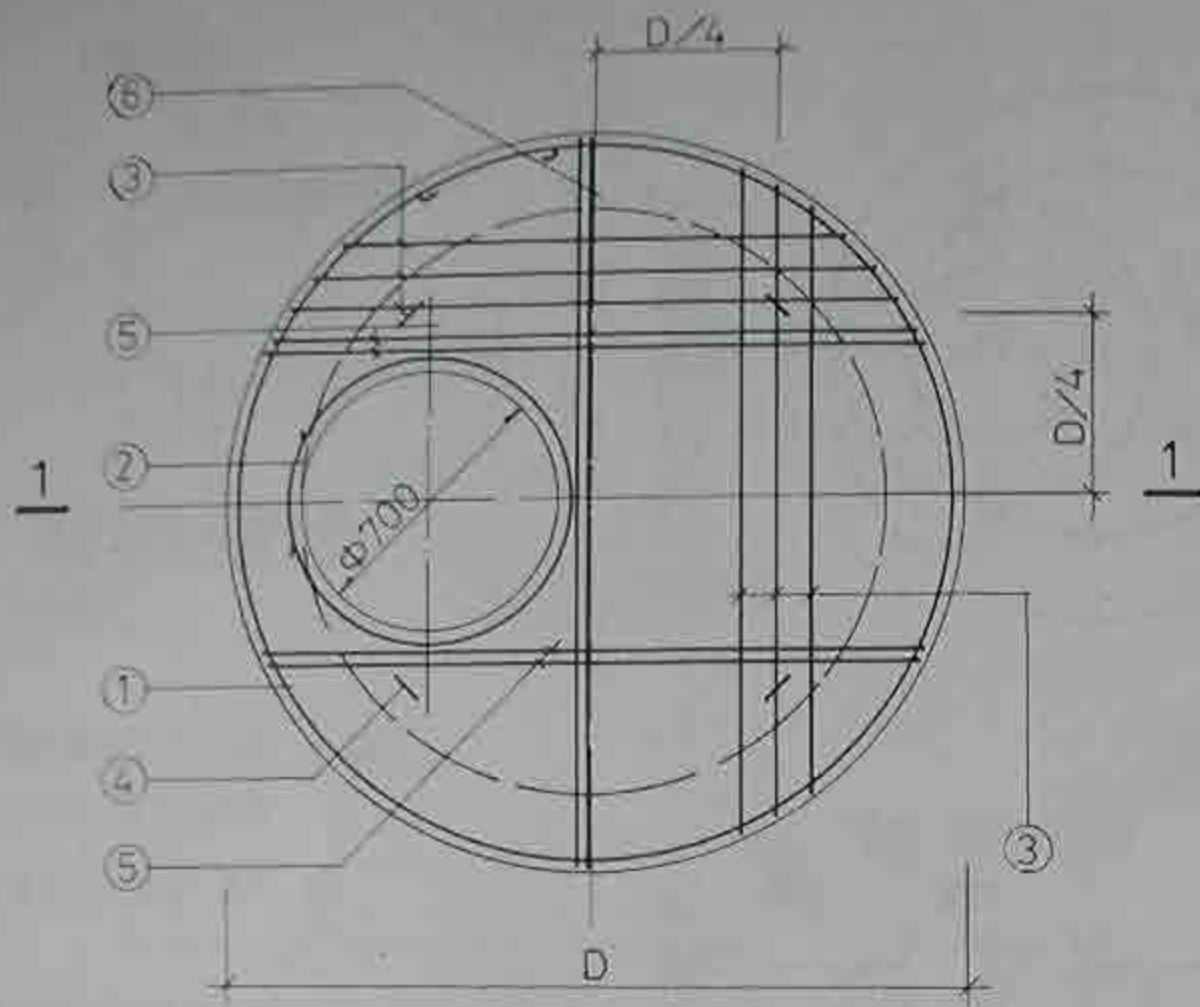
地沟净宽 B (mm)	排水井平面尺寸	
	A (mm)	L (mm)
1000	1300	1600
1200	1500	1800
1400	1800	2000
1600	1800	2200
1800	1800	2600
2000	2600	2600

注：井盖及盖座见本图第15页。

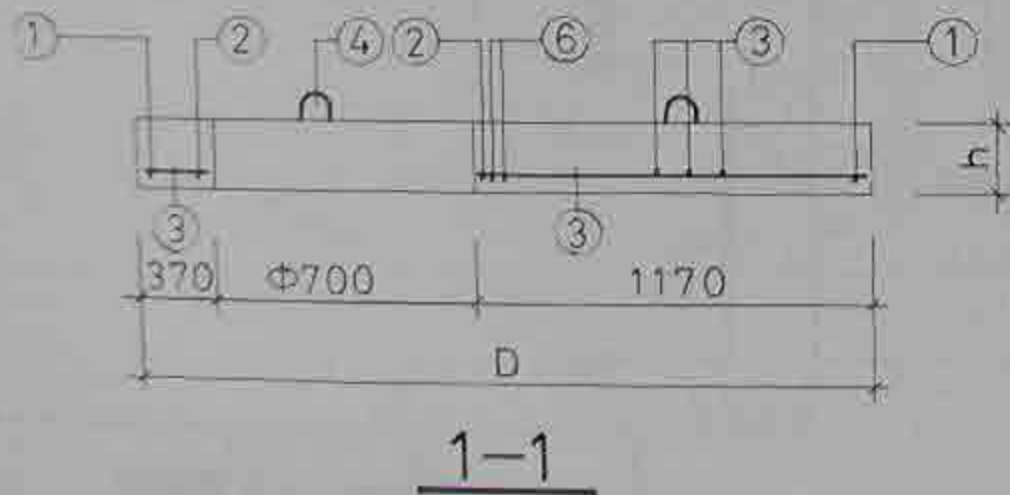


- 注: 1. 井内、外壁应用原浆勾缝, 井内抹灰至室外地坪位置。
 2. 井盖、盖座见本图集第 15 页。
 3. 集水井盖板见本图集第 14 页。

室外地沟集水井详图

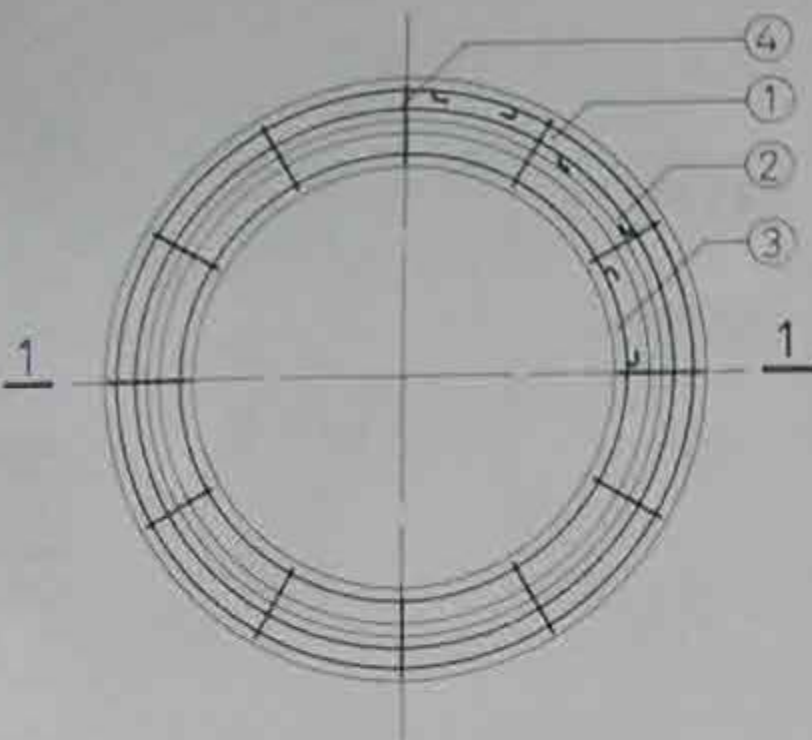


集水井盖板配筋图

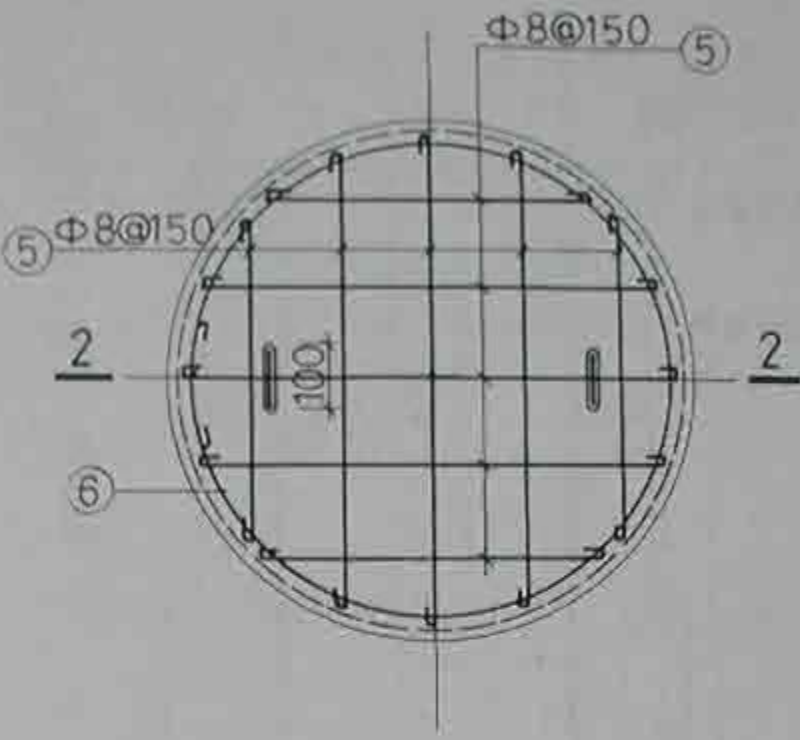


构件规格	钢筋表					
	钢筋编号	示意图	直径 mm	长度 mm	根数	总长 m
D=2240 h=150	1		Φ8	7060	1	7.06
	2		Φ12	2720	1	2.72
	3		Φ12	1204	56	67.42
	4		Φ8	900	4	3.60
	5		Φ16	2010	4	8.04
	6		Φ16	2210	2	4.42
技术经济指标						
钢筋总重 kg	混凝土体积 m ³	构件重量 kg	含钢量 kg/m ³			
86.16	0.534	133.82	162			

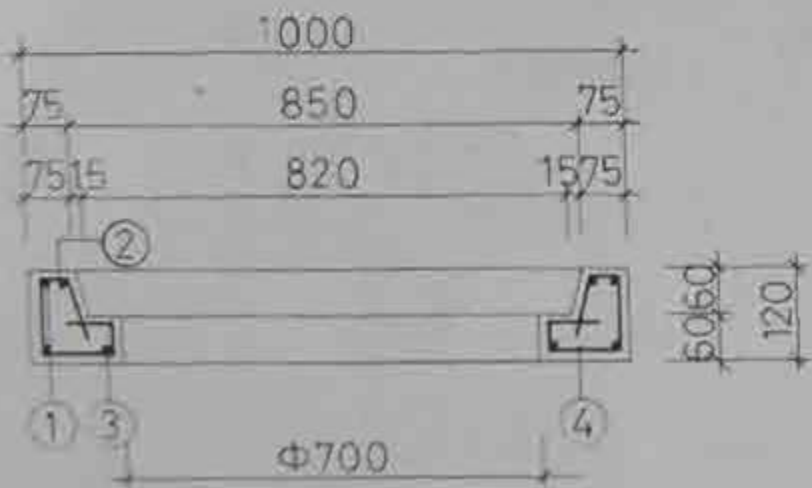
注：钢筋遇孔洞自行切断。



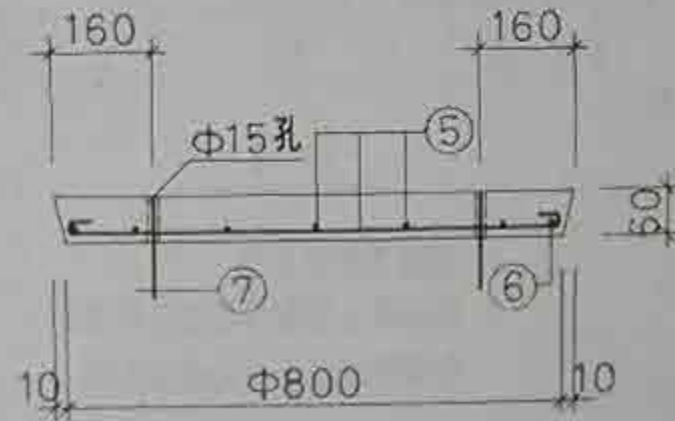
盖座配筋图



井盖配筋图



1-1



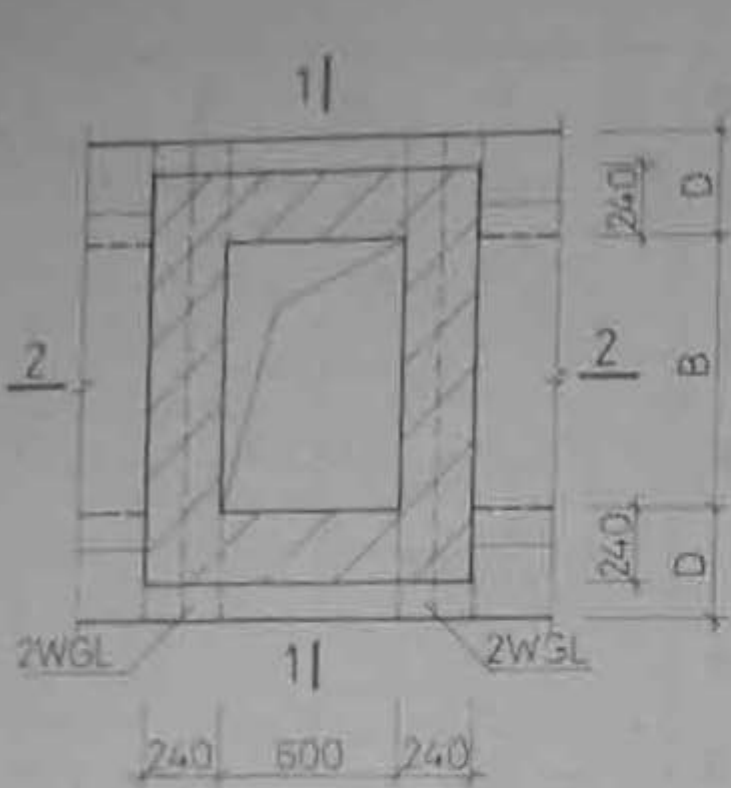
2-2

构件名称		钢筋表				
钢筋编号	示意图	直径 mm	长度 mm	根数	总长 m	
盖座	1		$\Phi 6$	3240	2	6.48
	2		$\Phi 6$	3090	1	3.01
	3		$\Phi 6$	2620	1	2.62
	4		$\Phi 6$	480	12	5.52
井盖	5		$\Phi 8$	670-870	10	7.62
	6		$\Phi 6$	2620	1	2.62
	7		$\Phi 12$	440	2	0.88

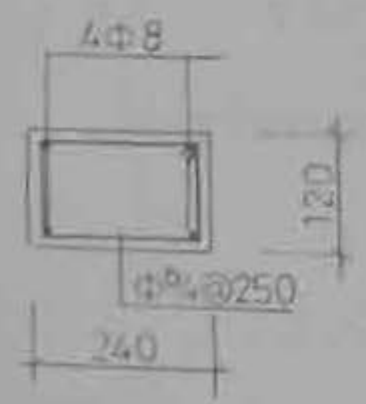
技术经济指标

钢筋总重 kg	混凝土体积 m ³	构件重量 kg	含钢量 kg/m ³
6.29	0.072	177.81	116

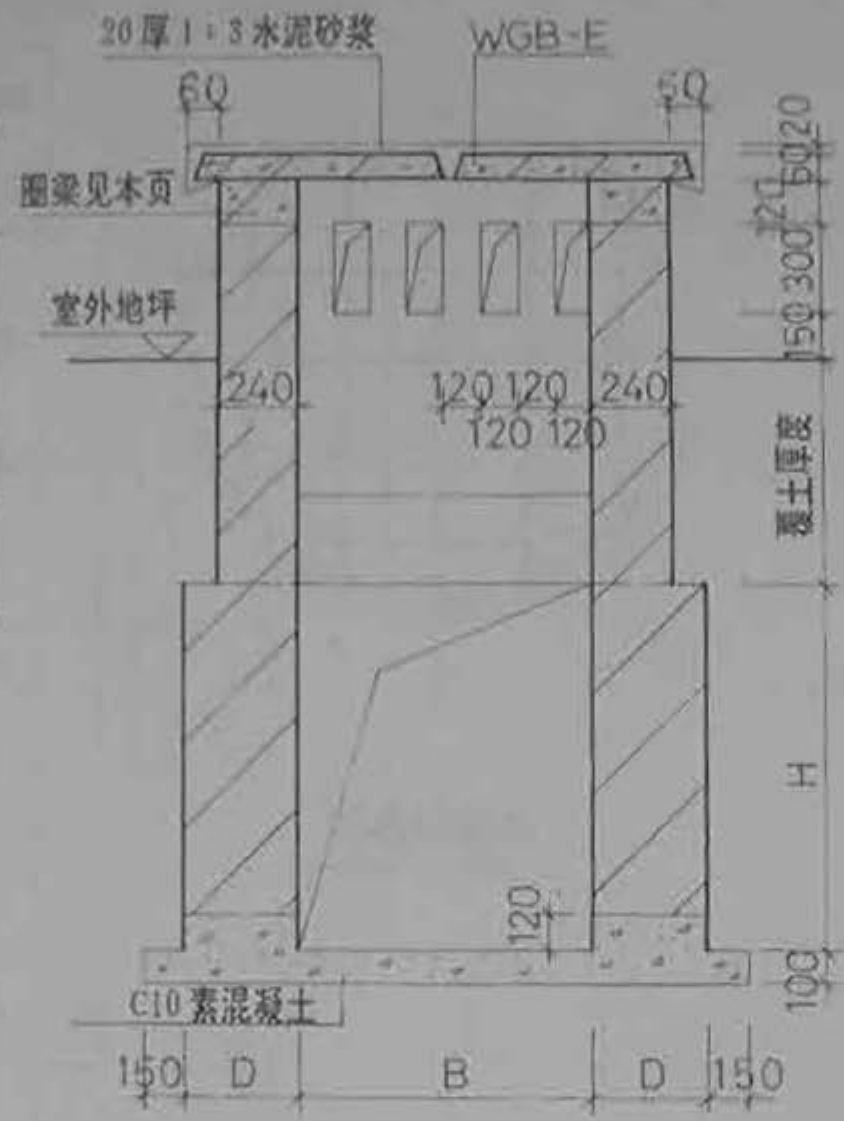
注：盖座钢筋保护层为 15。



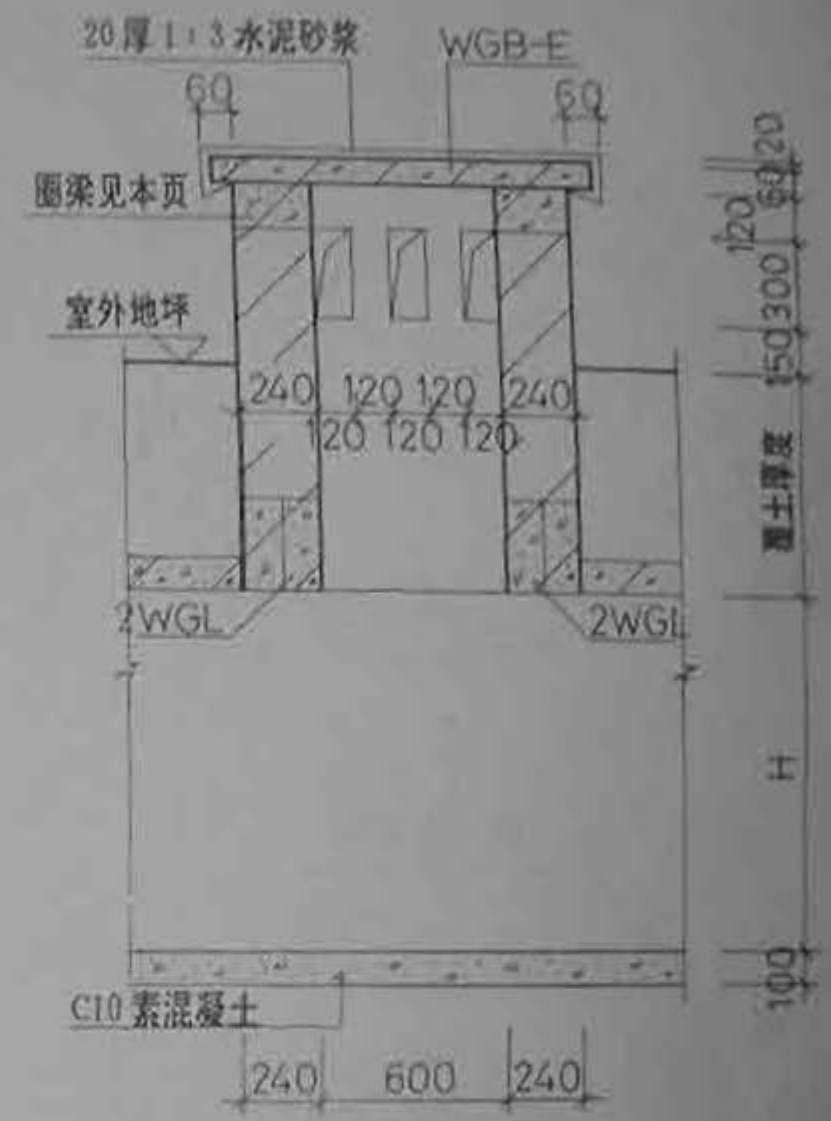
通风塔平面



圈梁剖面



1-1

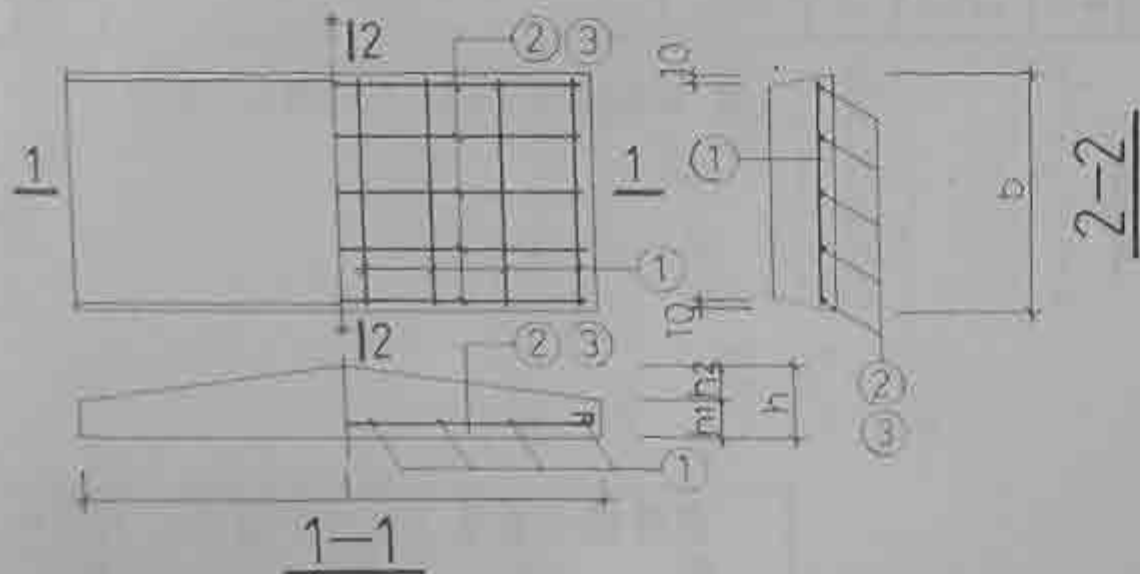


2-2

- 注：1. 圈梁为现浇构件
 2. 地沟部分结构同相连接的地沟
 仅盖板以上部分构造按本图

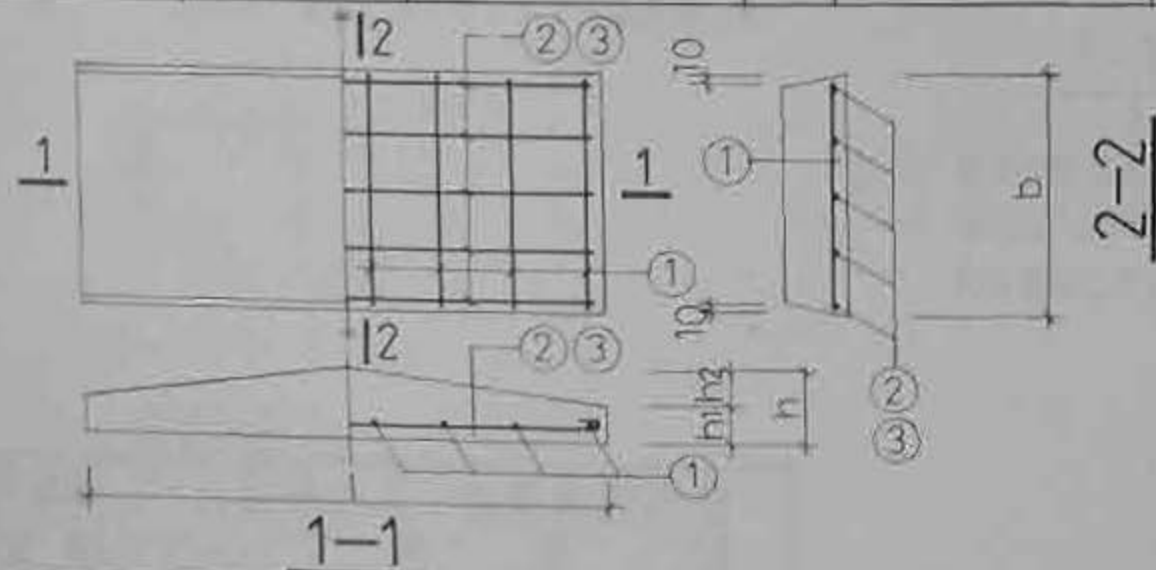
序号	地沟净宽 B (mm)	构件代号	构件尺寸 长×宽×厚 l×b×h	钢 筋 表						技 术 经 济 指 标			
				钢筋 编号	示 意 图	直径 mm	长度 mm	根数	总长 m	钢筋总重 kg	混凝土体积 m ³	构件重量 kg	含钢量 kg/m ³
1	800	WGB086-1A	1020×590×100 (h1=80 h2=20)	1	570	Φ ^b 4	570	5	2.85	1.25	0.054	130.11	34
				2	1000	Φ 6	1080	4	4.32				
2	1000	WGB106-1A	1220×590×100 (h1=80 h2=20)	1	570	Φ ^b 4	570	5	2.85	2.17	0.064	153.71	34
				2	1200	Φ 8	1300	2	2.60				
				3	1200	Φ 6	1280	3	3.84				
3	1200	WGB126-1A	1420×590×120 (h1=80 h2=40)	1	570	Φ ^b 4	570	6	3.42	2.71	0.083	205.30	33
				2	1400	Φ 8	1500	4	6.00				
4	1400	WGB146-1A	1620×590×120 (h1=80 h2=40)	1	570	Φ ^b 4	570	8	4.56	4.73	0.094	234.50	51
				2	1600	Φ10	1730	4	6.92				
5	1600	WGB166-1A	1820×590×140 (h1=80 h2=60)	1	570	Φ ^b 4	570	9	5.13	5.28	0.117	250.29	46
				2	1800	Φ10	1930	4	7.72				
6	1800	WGB186-1A	2020×590×160 (h1=80 h2=80)	1	570	Φ ^b 4	570	12	6.84	7.34	0.141	351.48	57
				2	2000	Φ10	2130	5	10.65				
7	2000	WGB206-1A	2220×590×160 (h1=80 h2=80)	1	570	Φ ^b 4	570	15	8.55	9.20	0.155	385.28	60
				2	2200	Φ12	2350	4	9.40				

注：本表适用于0.0米≤覆土厚度≤0.5米。



室外地沟盖板 (无汽车通行)
配 筋 图 (一)

序号	地沟净宽 B (mm)	构件代号	构件尺寸 长×宽×厚 (L×b×h)	钢 筋 表						技 术 经 济 指 标			
				钢筋 编号	示 意 图	直径 mm	长度 mm	根数	总长 m	钢筋总重 kg	混凝土体积 m ³	构件重量 kg	含钢量 kg/m ³
8	800	WGB086-2A	1020×590×100 (h1=80 h2=20)	1		Φ ^b 4	570	5	2.85	1.48	0.054	133.11	28
				2		Φ 6	1080	5	5.40				
9	1000	WGB106-2A	1220×590×100 (h1=80 h2=20)	1		Φ ^b 4	570	6	3.42	2.91	0.064	159.21	46
				2		Φ 8	1300	5	6.50				
10	1200	WGB126-2A	1420×590×120 (h1=80 h2=40)	1		Φ ^b 4	570	7	3.99	4.17	0.083	205.90	51
				2		Φ10	1530	4	6.12				
11	1400	WGB146-2A	1620×590×120 (h1=80 h2=40)	1		Φ ^b 4	570	10	5.70	5.91	0.094	234.90	63
				2		Φ10	1730	5	8.65				
12	1600	WGB166-2A	1820×590×140 (h1=80 h2=60)	1		Φ ^b 4	570	11	6.27	6.58	0.117	290.29	57
				2		Φ10	1930	5	9.65				
14	1800	WGB186-2A	2020×590×160 (h1=80 h2=80)	1		Φ ^b 4	570	12	6.84	8.07	0.141	351.48	58
				2		Φ 8	2100	2	4.20				
				3		Φ12	2150	3	6.45				
15	2000	WGB206-2A	2220×590×160 (h1=80 h2=80)	1		Φ ^b 4	570	16	9.12	10.04	0.155	386.28	55
				2		Φ10	2330	2	4.66				
				3		Φ12	2350	3	7.05				



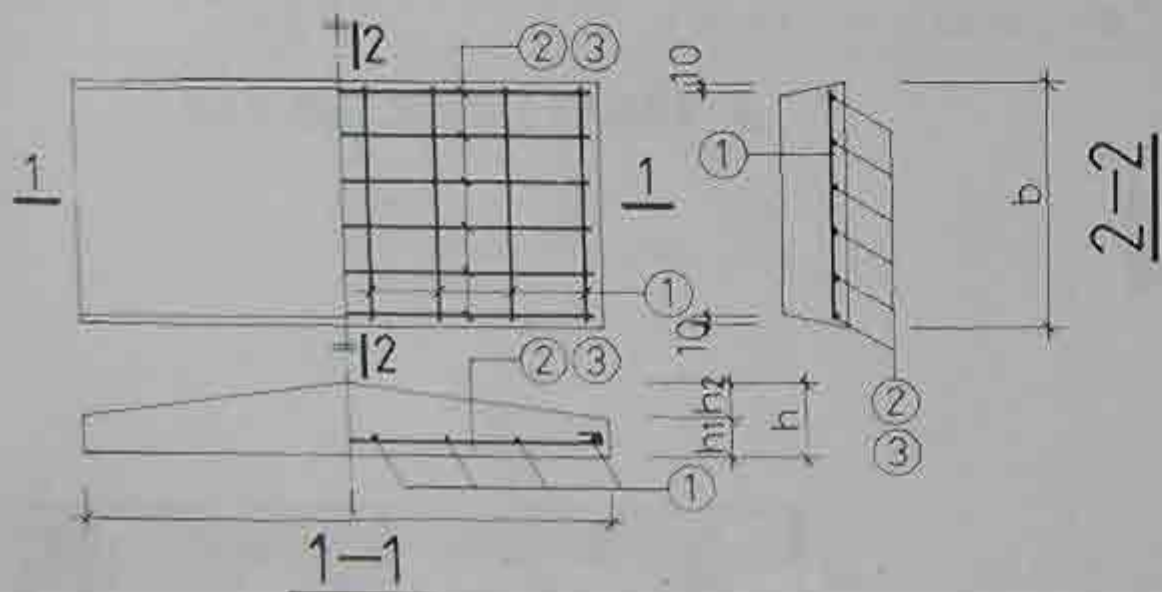
注：本表适用于 0.6 米 ≤ 覆土厚度 < 0.9 米。

室外地沟盖板 (无汽车通行)
配 筋 图 (二)

图集号 辽 800005
页 号 18

顺序号	地沟净宽 B (mm)	构件代号	构件尺寸 长×宽×厚 l×b×h	钢 筋 表						技 术 经 济 指 标			
				钢筋编号	示 意 图	直径 mm	长度 mm	根数	总长 m	钢筋总重 kg	混凝土体积 m ³	构件重量 kg	含钢量 kg/m ³
15	800	WGB086-3A	1020×590×100 (h1=80 h2=20)	1		Φ ^b 4	570	5	2.85	2.02	0.054	133.11	3.8
				2		Φ 8	1100	4	4.40				
16	1000	WGB106-3A	1220×590×100 (h1=80 h2=20)	1		Φ ^b 4	570	7	3.99	3.68	0.064	159.21	5.8
				2		Φ10	1330	4	5.32				
17	1200	WGB126-3A	1420×590×120 (h1=80 h2=40)	1		Φ ^b 4	570	8	4.56	4.39	0.083	205.90	5.3
				2		Φ 8	1500	2	3.00				
				3		Φ12	1550	2	3.10				
18	1400	WGB146-3A	1620×590×120 (h1=80 h2=40)	1		Φ ^b 4	570	11	6.27	6.84	0.094	234.90	7.3
				2		Φ12	1750	4	7.00				
19	1600	WGB166-3A	1820×590×140 (h1=80 h2=60)	1		Φ ^b 4	570	13	7.41	7.66	0.117	290.29	6.6
				2		Φ12	1950	4	7.80				
20	1800	WGB186-3A	2020×590×160 (h1=80 h2=80)	1		Φ ^b 4	570	14	7.98	8.43	0.141	351.48	6.0
				2		Φ12	2150	4	8.60				
21	2000	WGB206-3A	2220×590×160 (h1=90 h2=70)	1		Φ 6	570	9	5.13	11.58	0.161	402.38	7.2
				2		Φ12	2350	5	11.75				

注：本表适用于0.9米≤覆土厚度≤1.2米。



室外地沟盖板（无汽车通行）
配 筋 图 （三）

图集号 订 92G305
页 号 19

以上内容仅为本文档的试下载部分，为可阅读页数的一半内容。如要下载或阅读全文，请访问：<https://d.book118.com/218013076012006102>