

Haier



冰箱 使用说明书

型号
BCD-
500WGHTD49W9U
1



- 本说明书为通用手册
- 本公司保留说明书解释权
- 产品外观请以实物为准
- 阅后请与发票一并妥善保存
- 如遇产品技术或软件升级，恕不另行通知
- 本产品只适合在中国大陆销售和使用

1. 产品介绍	1
1.1. 产品部件	1
1.1.1. 部件介绍	1
1.1.2. 装箱单	1
1.2. 技术规格	2
1.2.1. 技术数据	2
1.2.2. 产品尺寸	3
2. 使用说明	5
2.1. 安全注意事项	5
2.1.1. 符号含义	5
2.1.2. 电气	5
2.1.3. 使用	5
2.1.4. 维护	5
2.2. 冰箱安装	6
2.2.1. 安装步骤	6
2.2.2. 首次使用	8
2.3. 冰箱操作	8
2.3.1. 功能介绍	9
2.3.2. 通电/断电	9
2.3.3. 温度调节	9
2.3.4. 互联功能	10
2.4. 食品存储注意事项	11
2.4.1. 各类食品建议存贮的区间	11
2.4.2. 冷藏室的使用及注意事项	12
2.4.3. 冷冻室的使用及注意事项	13
2.4.4. 变温室的使用及注意事项	13
2.5. 清洁保养	14
2.5.1. 冰箱的清洁	14
2.5.2. 各部件的拆卸与清洁	14
2.5.3. 冰箱的搬运	17
2.5.4. 冰箱的停用	17
3. 售后服务	18
3.1. 疑难解答	18
3.1.1. 工作	18
3.1.2. 时间	18
3.1.3. 温度	18
3.1.4. 气味	18
3.1.5. 声音	18

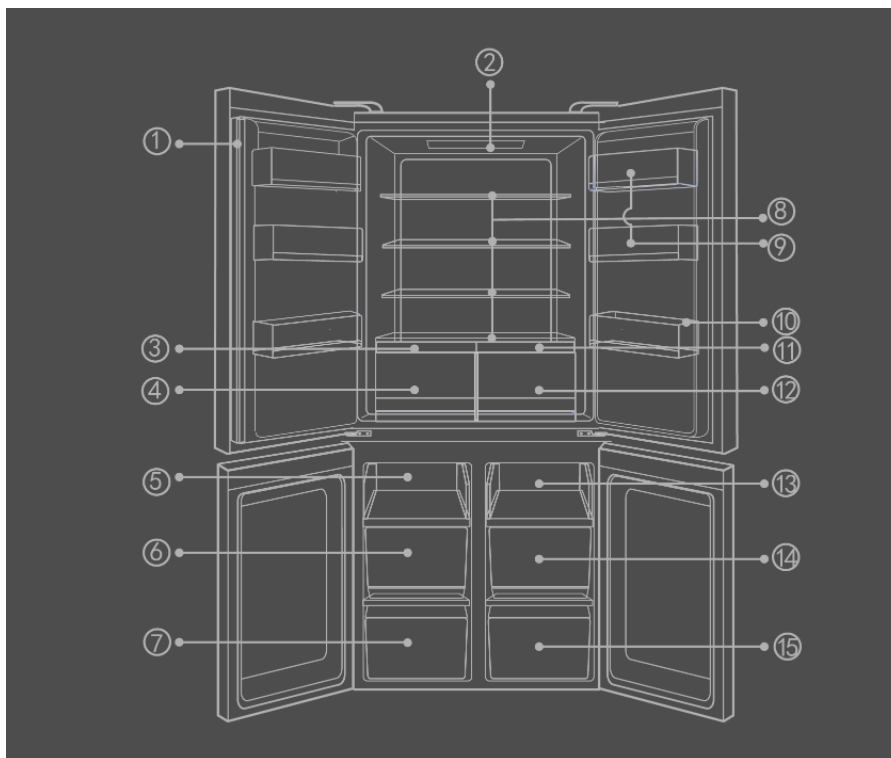
3.1.6. 水珠.....	18
3.1.7. 凸起.....	18
3.2. 环保清单.....	18
3.2.1. 环保清单.....	18
3.3. 保修说明.....	19
3.3.1. 保修说明.....	19

1. 产品介绍

1.1. 产品部件

1.1.1. 部件介绍

内部件名称



(注：具体以实物为准)

编号	部件名称	是/否可拆卸
①	竖梁	否
②	冷藏室灯	否
③	保湿盖板	是
④	鲜活保湿（抽屉）	是
⑤	恒温托盘	是
⑥	恒温空间（中抽屉）	是
⑦	恒温空间（下抽屉）	是
⑧	冷藏搁物架	是
⑨	小瓶座	是
⑩	大瓶座	是
	珍品盖板	是
	珍品变温（抽屉）	是
	变温托盘	是
	变温空间（中抽屉）	是
	变温空间（下抽屉）	是

1.1.2. 装箱单

装箱单

以上内容仅为本文档的试下载部分，为可阅读页数的一半内容。如要下载或阅读全文，请访问：<https://d.book118.com/218030140041006115>