

2024 届福建省福州市时代中学九年级物理第一学期期末监测试题

考生请注意：

1. 答题前请将考场、试室号、座位号、考生号、姓名写在试卷密封线内，不得在试卷上作任何标记。
2. 第一部分选择题每小题选出答案后，需将答案写在试卷指定的括号内，第二部分非选择题答案写在试卷题目指定的位置上。
3. 考生必须保证答题卡的整洁。考试结束后，请将本试卷和答题卡一并交回。

一、选择题（每题 1.5 分，共 30 题，45 分）

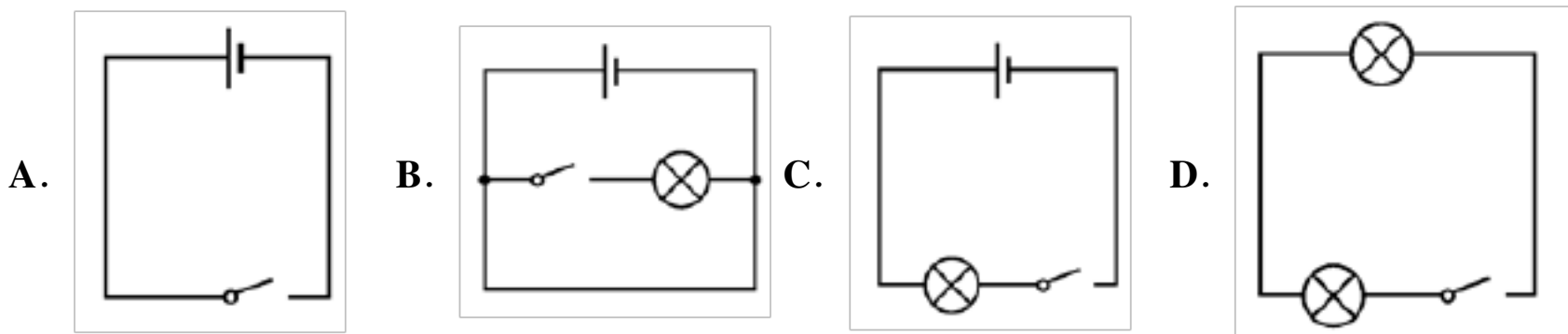
1. 下列生活情景中，通过热传递改变物体内能的是

- A. 锯木头时，锯条变热
- B. 反复弯折铁丝，弯折处变热
- C. 用冰袋降温
- D. 跑步使身体变得暖和

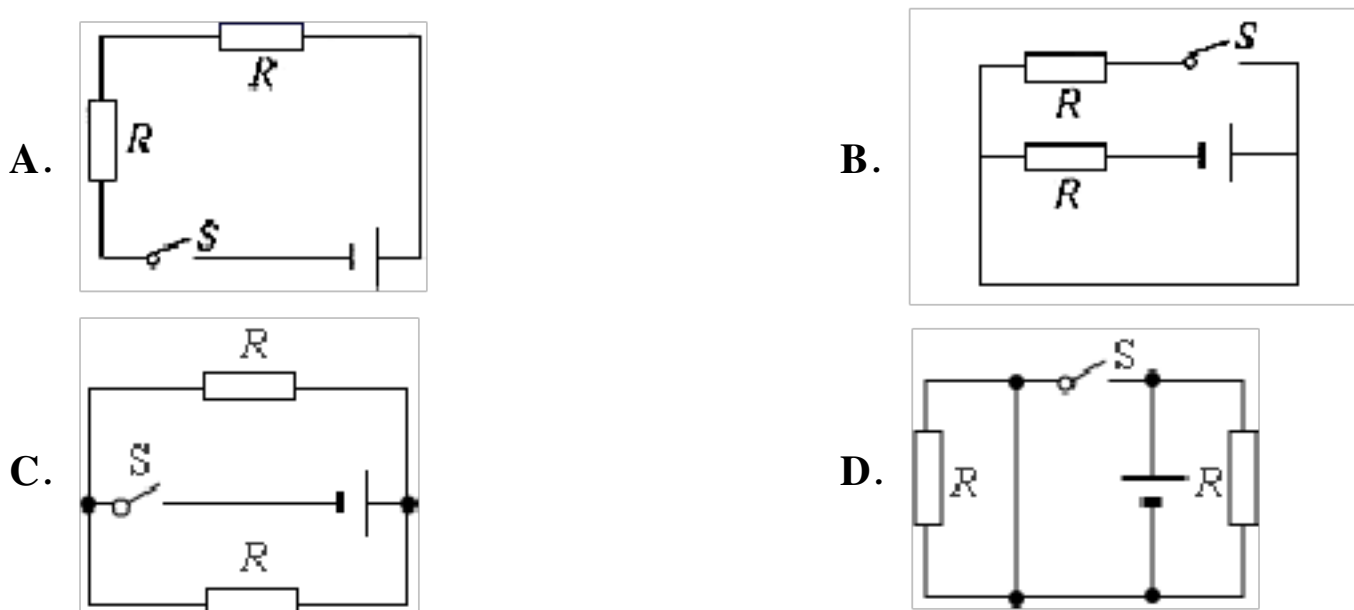
2. 小明学习了电学知识后，给简阳市交通局建议，在简阳中学校门口安装红绿指示灯，以不同颜色的变化保证行人的安全，据你对交通指示灯了解，可以推断出

- A. 红黄绿灯都是串联
- B. 红灯与黄灯串联后再与绿灯并联
- C. 红黄绿灯没有关系
- D. 红黄绿灯都是并联

3. 在如图所示的电路图中，正确的是()



4. 下列电路图中，开关闭合后，两个电阻并联的是 ()



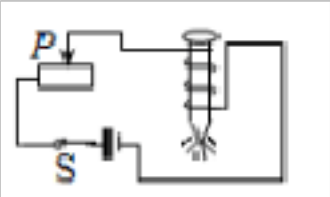
5. 一箱汽油用去一半后，剩下的汽油

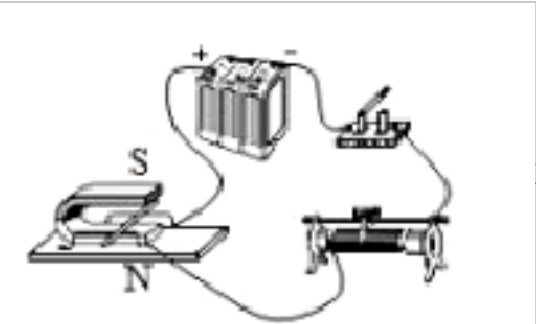
- A. 比热容和热值均减半
- B. 比热容和热值都不变
- C. 比热容减半，热值不变
- D. 比热容不变，热值减半

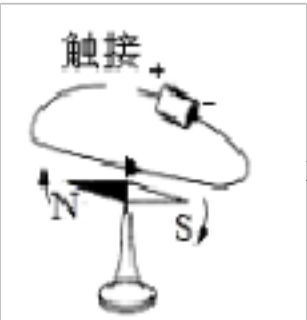
6. 小红同学家的电冰箱正常工作时电流大约是 1A ，则它正常工作 10h 所消耗的电能是 ()

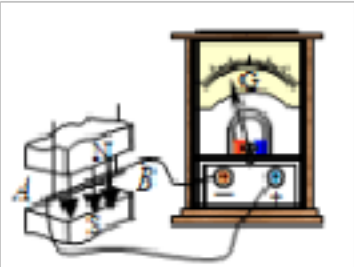
- A. 2200J B. $1.32 \times 10^5\text{J}$ C. $7.92 \times 10^5\text{J}$ D. $7.92 \times 10^6\text{J}$

7. 如图所示，关于电磁现象的四幅图片中，下列说法错误的是 ()

A.  利用此电路可以探究电磁铁的磁性强弱与电流大小的关系

B.  通电导体在磁场中受力的作用，这是发电机的原理

C.  通电导体的周围存在磁场，这是奥斯特发现的“电流的磁效应”现象

D.  导体在磁场中做切割磁感线运动时会产生电流，这是法拉第发现的“电磁感应”现象

8. 电工在断开开关时，取下灯泡，用测电笔测试灯头里面的两根导线，发现其中有一根导线使氖管发光，这种情况是否正正常？原因是什么

- A. 此现象正常，因为两根线一根是火线，另一根是零线
B. 此现象正常，因为开关断开的那根线不能使氖管发光
C. 此现象不正常，因为没接灯泡时，两根线都应使氖管发光
D. 此现象不正常，因为没接灯泡时，两根线都不应使氖管发光

9. 一个电阻是 R 的导体，把它对折后接入电路，其电阻是 ()

- A. R B. $2R$ C. $\frac{R}{2}$ D. $\frac{R}{4}$

10. 关于功、功率和机械效率，下列说法正确的是 ()

- A. 机械的功率越大，做功越多 B. 机械的功率越大，做功越快
C. 机械的功率越大，机械的机械效率越高 D. 机械的机械效率越高，机械越省力

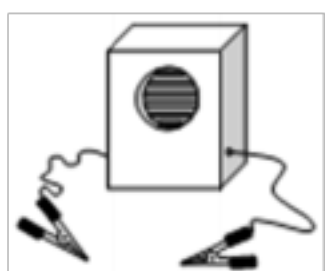
11. 电冰箱在设计电路时，当冷冻室温度高于设定温度时，压缩机会以输入总功率正常工作，当冷冻室温度低于设定温度时，则压缩机停止运作，一般家庭每 12h 压缩机工作 2.5h 。如表格所示是某小型号电冰箱的铭牌，根据铭牌内容，

则下列选项错误的是

XXXX 电冰箱					
额定电压	220V	工作频率	50Hz	重量	54kg
输入总功率	100W	耗电量	0.62kW · h/24h	制冷剂	R600a52
额定输入电流	0.45A	冷冻能力	11/kg24h	总有效容积	21.7L

- A. 该冰箱正常工作电压是 **220V**
- B. 一般家庭该电冰箱每经过 **24h**，消耗电能 **0.62kW · h**
- C. 电冰箱除了压缩机工作消耗电能，还有其他部件消耗电能
- D. 该电冰箱停止工作一天，一定节省电能 **2.4kW · h**

12. 如图是一个电子门铃，当两个导线夹子相接触时，电子门铃有音乐声，小明利用它检测以下物品是否导电，将下列物品分别接入两夹子之间，能使门铃发出音乐声的是



- A. 塑料尺
- B. 干报纸
- C. 石墨
- D. 橡皮

13. 如图所示，鲜花盛开时长喙天蛾从远处就能嗅到花香，从而来采食花蜜。该现象表明



- A. 分子间有引力
- B. 分子间有斥力
- C. 分子在做无规则运动
- D. 分子间有一定的间隙

14. 骄阳下的露天泳池边，水泥砂石地热得烫脚，而泳池里的水却凉凉的，这主要是因为

- A. 砂石的比热容大
- B. 水的比热容大
- C. 砂石的密度大
- D. 水的密度大

15. 在给手机电池充电时，消耗的电能主要转化为

- A. 光能
- B. 内能
- C. 机械能
- D. 化学能

16. 下列关于温度、热量和内能说法正确的是 ()

- A. 热量总是从高温物体传给低温物体
- B. 物体从外界吸收了热量，温度一定升高

- C. 物体的温度越高，具有的热量越多
 D. 物体的内能增加，则一定是从外界吸收了热量

17. 下列实例中，力对物体没有做功的是（ ）

- A. 起重机吊起重物
 B. 马拉车，车未动
 C. 跳水运动员从跳台跳下
 D. 举重运动员，将杠铃举起

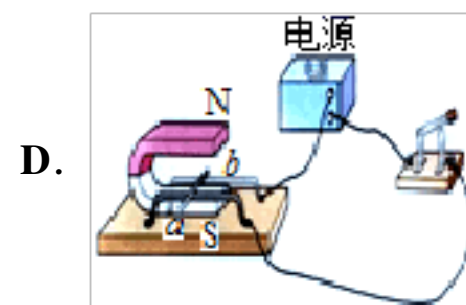
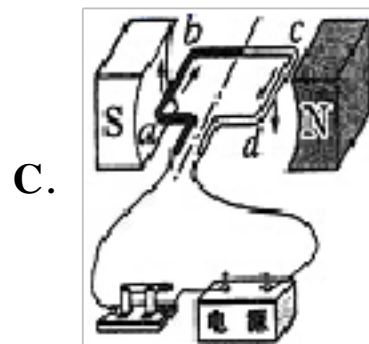
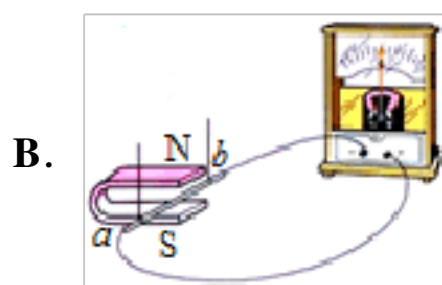
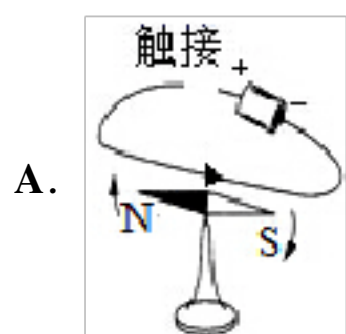
18. 下列现象中属于扩散现象的是

- A. 乡村里炊烟袅袅升起
 B. 花园里花香四溢
 C. 风起时花粉在花朵间传播
 D. 冬日里雪花漫天飞舞

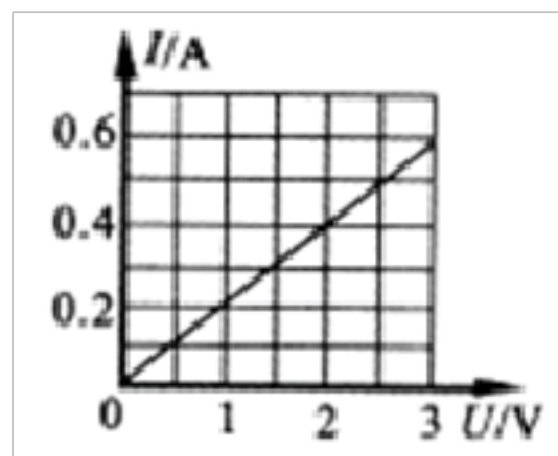
19. 现代火箭用液态氢作燃料，是因为它具有（ ）

- A. 较高的凝固点
 B. 较低的沸点
 C. 较大的比热容
 D. 较大的热值

20. 如图所示的四个装置中与发电机工作原理相同的是（ ）



21. 某导体中的电流与它两端电压的关系如图所示，下列分析正确的是


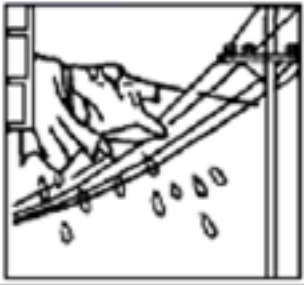




- A. 当导体两端的电压为 0 时，电阻为 0
 B. 该导体的电阻随电压的增大而减小
 C. 当导体两端的电压为 0 时，电流为 0
 D. 当导体两端的电压为 2V 时，电流为 0.6A

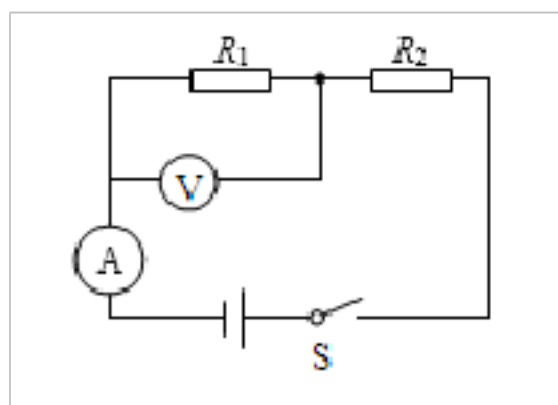
22. 下列电学基础知识说法正确的是

- A. 同种电荷相互吸引，异种电荷相互排斥
 B. 只要电子在运动，电路中就一定有电流
 C. 电源的作用就是给电路两端提供电压
 D. 电阻的大小只与导体的材料和长度有关

23. 如图，下列做法符合安全用电要求的是：

- A.  电器外壳未接地
- B.  湿衣服晾在电线上
- C.  用湿布擦发光的电灯
- D.  电器失火先切断电源

24. 在如图所示的电路中，电源电压保持不变，闭合开关 S ，电路正常工作，一段时间后，发现两个电表的示数都变大，则出现这种故障的可能原因是（ ）

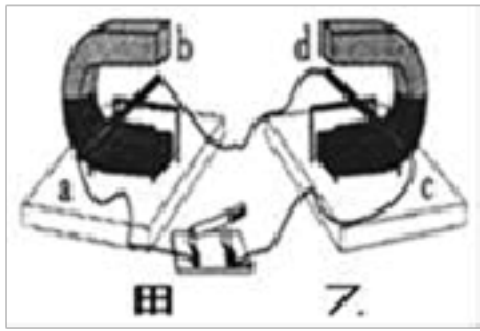


- A. R_1 短路 B. R_1 断路 C. R_2 短路 D. R_2 断路

25. 下列说法错误的是（ ）

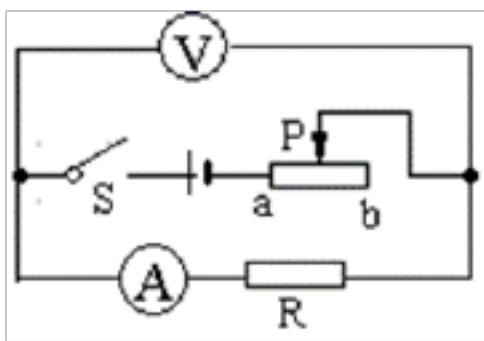
- A. 并联电路中各支路两端的电压相等
- B. 汽油机的压缩冲程主要通过热传递的方式增大混合物的内能
- C. 温度越高，分子无规则运动越剧烈
- D. 带电体具有吸引轻小物体的性质

26. 同学们做实验的装置如图所示，闭合开关，先将导体 ab 水平用力向右移动，导体 cd 也随之运动起来，则在以上的实验中，下列说法正确的是



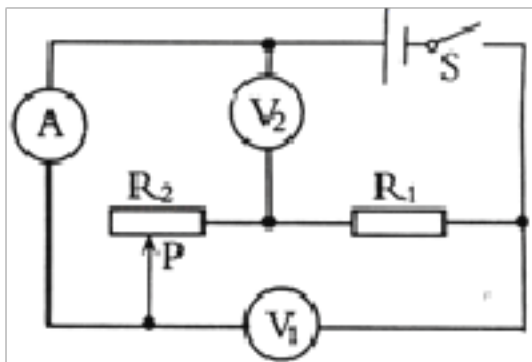
- A. 实验装置中的甲装置运用的原理是电磁感应现象
- B. 实验装置中的甲装置把电能转化为动能
- C. 实验装置中的乙装置产生的现象在生活中的应用是发电机
- D. 若将导体 **ab** 水平用力向左移动，导体 **cd** 的运动方向不变

27. 如图所示的电路中，电源电压不变，闭合开关 **S**，将滑动变阻器的滑片 **P** 从 **a** 端滑到 **b** 端，下列说法正确的是()



- A. 电流表 **A** 的示数变小，电压表 **V** 的示数变大
- B. 电流表 **A** 的示数变大，电压表 **V** 的示数变大
- C. 电流表 **A** 的示数变大，电压表 **V** 的示数变小
- D. 电流表 **A** 的示数变小，电压表 **V** 的示数变小

28. 如图所示的电路图中，电源电压保持不变，闭合开关 **S** 后，将滑动变阻器 **R₂** 的滑片 **P** 向左滑动，下列说法正确的是

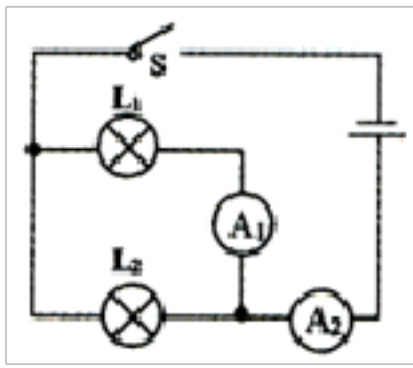


- A. 电流表 **A** 的示数变小，电压表 **V₁** 的示数变大
- B. 电压表 **V₂** 与电流表 **A** 的示数之比不变
- C. 电压表 **V₁** 与电压表 **V₂** 的示数之和不变
- D. 电流表 **A** 的示数变小，电压表 **V₁** 的示数不变

29. 小明在学习过程中整理的笔记正确的是

- A. 燃料燃烧越充分，它的热值就越大
- B. 科学研究发现，对人体的安全电压为不高于 **36V**
- C. 导体的电阻与两端的电压成正比
- D. 家庭电路中的电能表是测量电功率的仪表

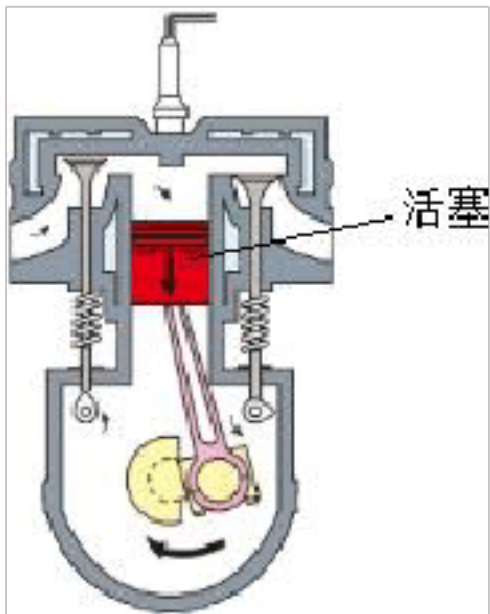
30. 如图所示电路，开关 **S** 闭合后，灯 **L₁** 比 **L₂** 亮，电流表 **A₁** 示数为 **0.3 A**。下列判断正确的是()



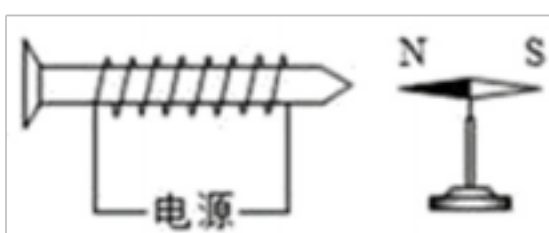
- A. L_1 的电阻比 L_2 的电阻小
 B. A_2 的示数可能是 0.2 A
 C. A_1 测的是通过灯 L_2 的电流
 D. L_1 两端的电压比 L_2 两端的电压大

二、填空题（每空 1 分，共 10 题，20 分）

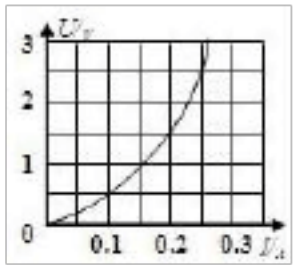
31. 有一个标有“ $220\text{V } 1000\text{W}$ ”的电水壶，正常工作 4.2min ，产生的热量是_____J，如果这些热量全部被水吸收，能让 2kg 的水升高_____ $^{\circ}\text{C}$ 。
32. 连接在同一电路中的甲、乙两灯，已知 1min 内通过甲灯的电量是 12C ， 1s 内通过乙灯的电量是 0.3C 。则通过甲、乙两灯的电流之比是_____，由此可知，甲、乙两灯是_____联的。
33. 如图所示是一个单缸四冲程内燃机，此时活塞正在向_____（选填“上”或“下”）运动，图示的是_____冲程。



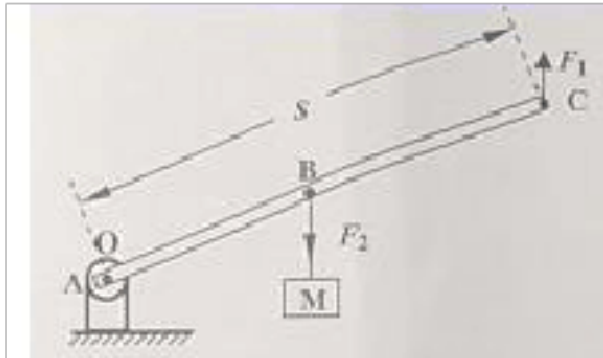
34. 国产喷气客机开启商业运营新征程在空中飞行时，机翼上方空气流速比下方大，所以机翼上方空气压强比下方_____；飞机外壳与空气摩擦，温度升高，这是通过_____的方式增加内能。降落时，在逐渐靠近地面过程中飞机的重力势能_____。
35. 家庭电路的电压是_____，对人体的安全电压是不高于_____。
36. 电磁铁在生活中的应用很广泛，如电铃、电磁起重机等，它的磁性强弱可以通过改变_____来实现。根据图中电磁铁旁边的小磁针静止时的指向，可知该小磁针所在位置的磁场方向是向_____（选填“左”或“右”）的。



37. 在“测量小灯泡的功率”的实验中，要测量一个标有“ 2.5V ”字样的小灯泡的额定功率，通过实验得到小灯泡的 $U - I$ 关系图象，如图所示。由图可知：小灯泡的额定功率 $P =$ _____W。



38. 如图所示，质量忽略不计的 **AC** 硬棒能绕 **O** 点转动，在 **B** 点挂一物体。在 **C** 点施加力 F_1 时，棒刚好处于静止状态。



(1) 请在图中画出 F_2 的力臂 L_2 ;

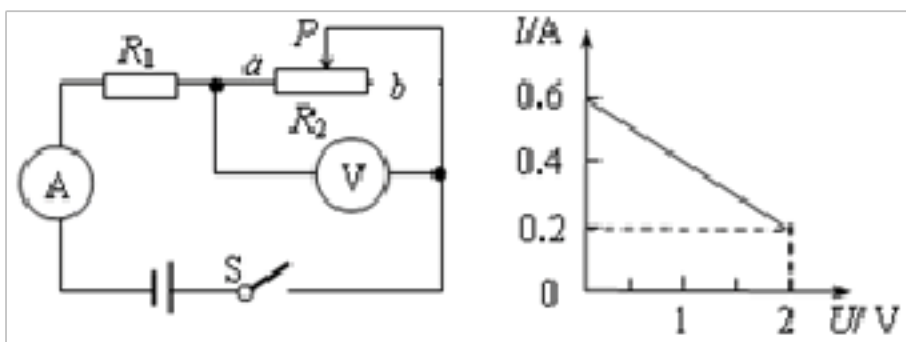
(_____)

(2) 图中的 s 是不是 F_1 的力臂? _____(选填“是”或“不是”);

(3) 有同学说“这个杠杆受到的阻力就是物体 **M** 的重力。”你同意这种说法吗? _____(选填“同意”或“不同意”), 简述你的理由: _____。

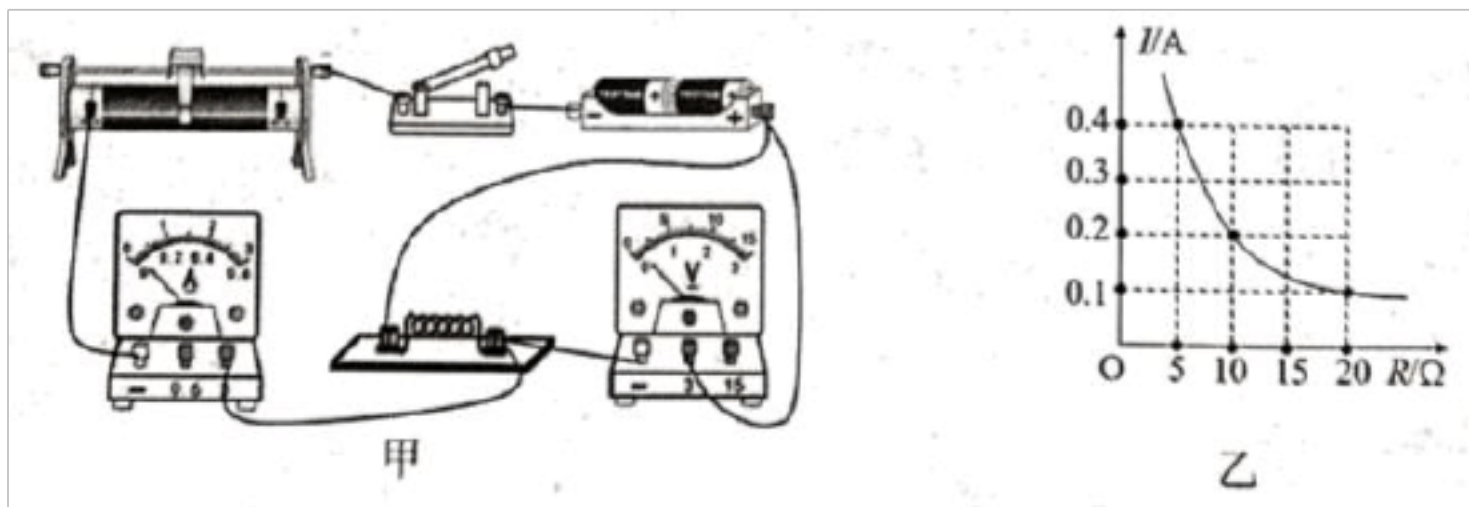
39. 有一种节日彩灯上串联着 20 只小灯泡，接在电压为 220V 的电路。如果电源插头处的电流是 200mA，那么，通过每只小灯泡的电流是_____A，每只小灯泡两端的电压是_____V。

40. 如图所示的电路中， R_1 为定值电阻， R_2 为滑动变阻器，电源电压不变。闭合开关 **S** 后，滑片 **P** 从 **a** 端移动到 **b** 端，电流表示数 I 与电压表示数 U 的变化关系如图像，则 R_1 与 R_2 的最大阻值之比为_____，电路中的最大总功率为_____W。



三、实验题（每空 1 分，共 2 题，15 分）

41. 在“探究电流与电阻关系”的实验中，小轩先将两节新干电池装入电池盒，并按甲图连好了电路。实验时他又分别将阻值为 5Ω 、 10Ω 、 2Ω 的三个定值电阻分别接入电路并进行了相关的调节与测量。已知：滑动变阻器规格为“ 20Ω $2A$ ”。请根据以上情况回答下列问题：



- (1) 闭合开关前，他应将滑动变阻器的滑片置于最_____端(选填“左”或“右”);
- (2) 根据所选器材估算，电流表应选择_____A 的量程较为合适;
- (3) 闭合开关后，发现电流表示数为 **0**，而电压表示数约为 **3V**，出现该现象的原因可能是_____ (电表和导线连接完好);
- (4) 在排除故障后，通过实验他得到了图乙所示的图像，则实验中他控制定值电阻两端的电压为_____V 不变；如果要完成该实验，定值电阻两端电压最小能控制到_____V;
- (5) 由图像乙可得出的结论是_____。

42. 小帅想探究电压一定时，电流与电阻的关系，请你设计实验方案并完成实验报告。

(1) 实验电路图:

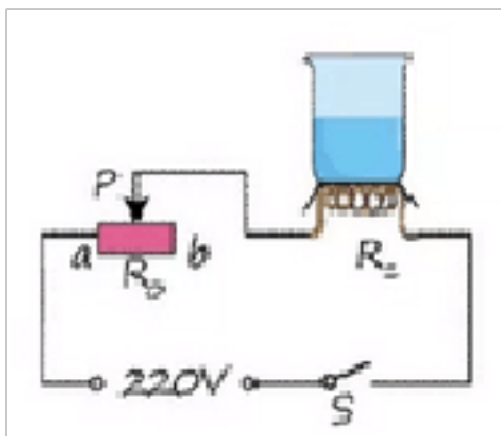


(2) 实验步骤:

(3) 设计记录数据的表格

四、计算题 (每题 10 分，共 2 题，20 分)

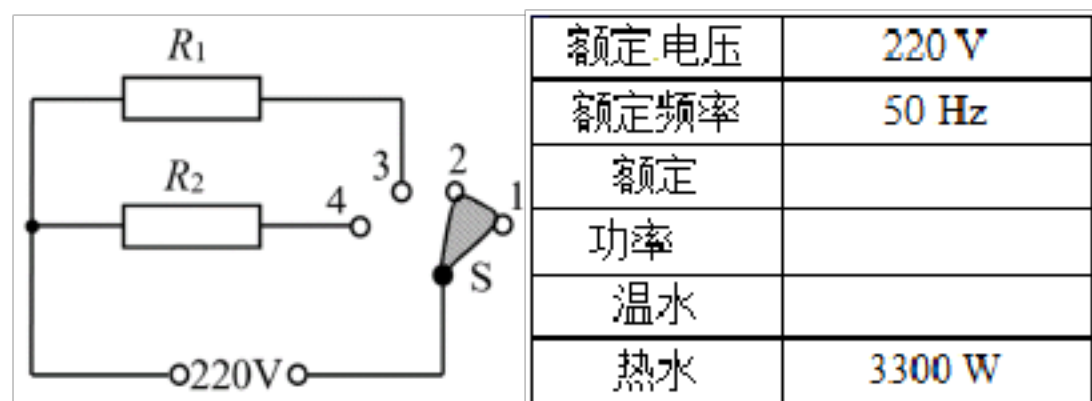
43. 在深圳某科技节上，某同学自己动手制作了一个牛奶加热器，设计电路简图如图所示，已知滑动变阻器 R_0 的电大阻值为 $100\ \Omega$ ，用于加热的电阻丝 R_1 的阻值为 $55\ \Omega$ 。求闭合开关 S 后:



- (1) 电路中的最小电流 (结果保留 1 位小数);
- (2) 电热丝的最大加热功率;
- (3) 在最大加热功率下，用时 **100s** 可以将 **1kg** 常温牛奶温度升高多少? [不考虑热量损失，牛奶的比热容为 $c=2.5\times 10^3\text{J}/(\text{kg}\cdot^\circ\text{C})$]

$3\text{J}/(\text{kg}\cdot^{\circ}\text{C})]$

44. 如图所示是家庭厨房用的某种即热式电热水龙头（不储存热水，通电时直接将冷水加热供使用）的原理图。 R_1 、 R_2 为电热丝， $R_1=44\Omega$ 。通过挡位开关 S 接通对应的电路，从而实现冷水、温水、热水的切换，相关参数如下表。（不考虑温度对电阻丝阻值的影响）求：



- (1) 温水档的额定功率是多少？
- (2) R_2 的电阻值是多少？
- (3) 当处于热水档时，正常工作 42s 正好放出热水 1L ，则水龙头出水口与进水口的水温温差有多大？（不计热量损失）

参考答案

一、选择题（每题 1.5 分，共 30 题，45 分）

1、C

【题目详解】改变物体内能有两种方式：做功和热传递。做功实质是能量的转化，热传递实质是内能从一个物体转移到另一个物体，或者是从一个物体的高温部分传到低温部分。锯木头时，锯条变热，是因为克服摩擦力做功，机械能转化为内能，是利用做功的方式改变物体内能，故 **A** 不合题意；反复弯折铁丝，是对铁丝做功，使铁丝的内能增加、温度升高，属于做功改变物体内能，故 **B** 不合题意；用冰袋降温，是冰从人体吸收热量，使人的内能减小、温度降低，即属于热传递改变物体内能，故 **C** 符合题意；跑步使身体变得暖和，是通过做功的方法，使人的内能增大、温度升高，故 **D** 不合题意，故选 **C**。

2、D

【题目详解】交通信号灯由红、绿、黄三种颜色的灯组成，且每个灯可以单独点亮，所以三个灯应并联。故 **D** 符合题意。

3、C

【题目详解】**A**. 电路中无电器，故 **A** 错误；**B**. 导线直接将电源的两极连通，会发生电源短路，故 **B** 错误；**C**. 有电源，电灯和开关串联，连接正确，故 **C** 正确；**D**. 电路无电源，用电器均不能工作，故 **D** 错误。故选 **C**。

以上内容仅为本文档的试下载部分，为可阅读页数的一半内容。如要下载或阅读全文，请访问：<https://d.book118.com/235323024311011131>