

2018.3.1 修订

无人机足球 规则手册

跨越大韩民国走向世界

大韩无人机足球协会

目录

1	竞技场	1
2	无人机球	5
3	选手数	6
4	选手装备	8
5	主裁判	10
6	助理裁判	13
7	竞技时间	14
8	游戏的开始和再开始	15
9	得分方法	16
10	违规和不法行为	18
	附录 无人机足球 竞技补充	19

1.竞技场

(1) 竞技场表面

1.1大部分情况对于竞技场的地面没有固定的规格。然而对于装备的保护除了特别的情况外，柏油路和混凝土地面的情况尽量避免。

1.2相反，因为设备保护在人造草地地面和有缓冲作用的地面材质使用情况下，竞技的缓冲倾斜度在装备提升到1cm以上时不可进入。因为过度的缓冲作用对于装备坠落的情况，可能会造成装备无法站立。

基于原型完成的无人机足球中心在下面，坠落或者翻转时可以重新直接站立。然而地面不平的情况，不倒翁作用无法实现会导致不能直接站立。

(2) 竞技场标识

2.1竞技场一定是长方形，用线标识，以长边为准两分处用中央线标识。线包含各边界地区和竞技场的颜色要明确区分。

2.2中心点在中央线中间以点标识。

2.3始发点在竞技场的短边1.5米以上的地方，用线或者点标识，始发点和球在竞技场的短边，距离要始终保持一致。

2.4操作席设置在竞技场的短边，操作席的距离不能超过短边的距离。操作席的幅度在2米以上，要与技术区域明确区分，在操作席后面要有警示标识。

这里说的始发点是竞技开始前无人机足球等待起飞的场所，竞技场内的位置。

选手在竞技场外操作无人机足球。

(3) 大小

3.1长方形的竞技场大小是短边7-10米，长边14-20米，长短边比例要是2:1或者要近似于此。

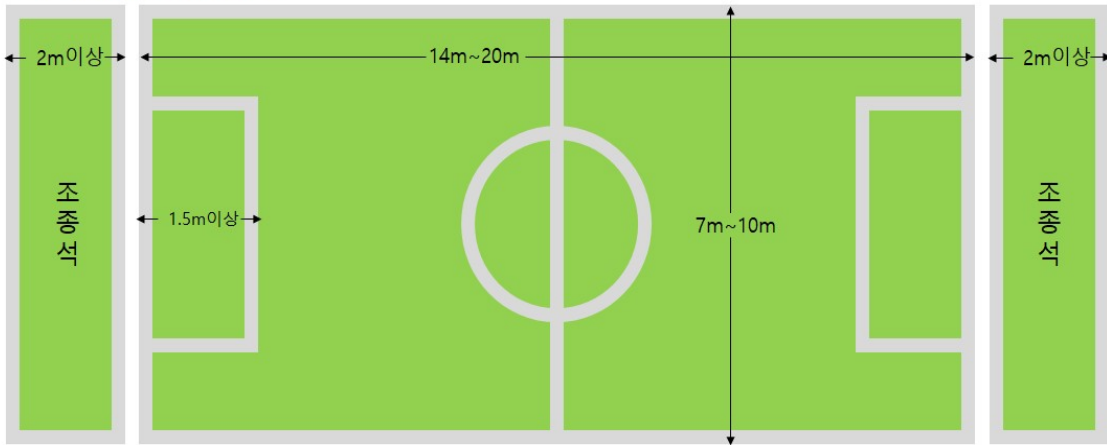
3.2竞技场的高度是4米-5米，不要设置会对竞技造成破坏或形成障碍的障碍物。

3.3然而虽然上面有规定但协会认证的范围内竞技场的大小要有可调节的弹性。

无人机足球竞技场规格

2m以上	14米~20米 (长)	2m以上
操纵席 (1.5米以上)	7米~10米 (宽)	操纵席

드론축구 경기장 규격



(4) 球的大小和位置

4.1球的形状要是圆形，内径直径要为60cm，外径直径要为80cm~100cm。

4.2球要位于竞技场短边的中央部，中央线方向1.5米以上间隔处的中心位置。

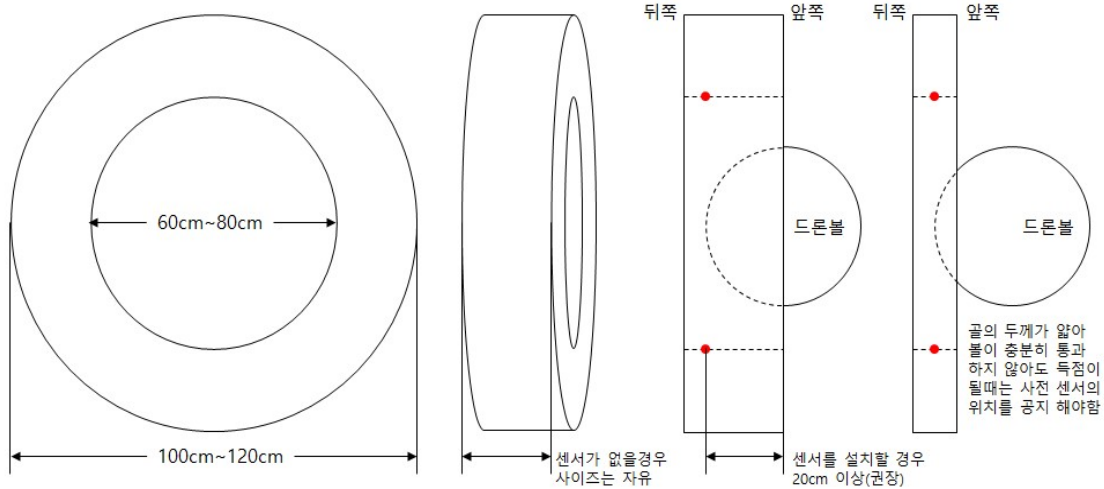
4.3球的高度要在球台的中央部，竞技场表面3m~3.5m之间的位置，球的设置用一点或者两点，在竞技场上部开始，利用金属材料或者支柱从地面开始支撑。如此球的方向经常指向中央部，球的方向不可向左右晃动。

4.4球的设置要经常稳定，不可有可能下降的忧虑。竞技中的球不可改变规格。

无人机足球规格

后面 前面 后面 前面

드론축구 골 규격



无感应器的情况尺寸自由

设置感应器的情况20cm以上（建议）

球门的厚度薄导致球无法充分通过但亦可得分，应事前告知感应器的位置

(5) 球门的材质和构成

5.1球门要在竞技中容易识别，要和竞技场明确可区分的颜色，在竞技中不会有破损的担忧。

5.2球门要能识别得分，球门内部感应灯设置可能，此时感应灯的装置不可凸起以免造成妨碍。尤其竞技中球门设置的感应器基于自动判别是否得分的情况，应于竞技开始前告知两队的选手球门感应器的设置位置。此时感应器一定要面向球门的里面方向，无人机球的中心部通过球门的底面时设置方可启动。

5.3球门的内部插入各种照明装置灯，以提高识认性的可能性，基于冲击要使用安全照明。但是由于技术问题等，球门的设计无法满足以上事项的情况，此类情况要在竞技前充分告知。

由球门设置的感应器判别是否得分的情况，基于感应器的位置，无人机足球即便不完全通过，感应器亦可启动。选手们要明确了解此情况。

(6) 广告

6.1在协会主办的正式大会的竞技上，除大会组织委员会的象征和大会的标志外，

不允许随意的商业广告。但，通过大会组织委员会，基于大会运营支援等的商业广告可以有限的允许，依据大会规定，限制此类标识的大小和数量。

6.2包括大会参赛组的服装在内，允许与组相关的象征和商业广告。然而，在此情况下，政治和宗教以及阻碍传统美德的内容不在允许的范围之内。

6.3大会参加组和所有选手由裁定不被认证的广告文和广告物的撤回申请接纳时，要即刻可用。

6.4参加大会的所有组任何形态的广告物都不可放置在竞技场之内。

2.无人机足球

(1) 品质和规格

1.1要用圆形模样的外骨骼包裹起来。

1.2无人机足球的直径要 $40\text{cm}\pm 2\text{cm}$

1.3游戏中的无人机足球重量要在 1kg 一下

1.4外骨骼的开放单一面积要在 150cm^2 以下。

外骨骼的开放单一面积要在 150cm^2 以上的意义是，制作无人机足球的时候为了防止包裹无人机外部的框架数的过少设置。如果保护框架数过少的话，重量减轻，无人机足球的飞行性能提升，由于少的干涉和破损会对竞技产生影响。关于无人机足球的规格事项要在竞技前测定，对测定装备误差的认证，关于允许值的事项要在大会规程上予以告知。

(2) 广告

2.1在协会开办的正式大会的竞技上，大会组织委员会的象征和大会标志及球的制造公司的登录商标之外，球上其他所有形式的商业公告都禁止。

2.2基于大会规程，限制此类标识的大小和数量。

(3) 公认球

3.1得到协会公认的公认球在协会主管的大会前，对无人机足球的规格不接受另行检查也没有关系。

3.2没有公认标识的无人机足球和直接制作出形态的无人机足球要基于协会规程2-①的是否遵守要在竞技前检查其能否参加。

(4) 球的标识

4.1参与竞技的选手相关组的无人机足球与其他组要明确地可以区分，通过LED颜色等得以区分，关联组的射手也要与本队，敌队全部明确地可以区分开来，基于规程要附着标签等。

4.2射手的标识要基于大会规程而定，标识灯的附着时，不可在竞技中破损或脱离。

3.选手数

(1) 选手们

1.1出战大会的选手团的数以10人为限。此种情况，选手团由7人以下的选

手和3人以下的指导者构成。

1.2基于大会没有特别规定的情况，指导者作为选手出战也同样可能。

1.3竞技的两队每个以5名以下的选手和5个以下的无人机足球构成，游戏形成。此时，选手每人只可控制一个无人机足球，选手数与无人机足球数要统一。

1.4每组由1名射手和4名引路人或阻路人构成，引路人和阻路人的数，每组可自由变动。任一组少于3人的时候，相关的赛局视为放弃。

1.5如果在事前竞技开始时间充分告知，但赛局开始前包括射手在内的3人以上的选手不在操纵席的情况，相关的竞技视为弃局。

在要求5人出战的竞技中中任一名选手或者两名选手的无人机足球在开局途中破损，下一局开始前，无人机足球修理未完的情况，相关的组在当局中需要3人或4人游戏。不可以整修时间不足为理由延迟竞技，所有的选手本人要知道自己的机器状态，以避免严重的装备不良的发生，要节制过激的游戏。然而，有候补选手或预备无人机足球补充的情况，能够5人游戏。

并且，竞技中两个选手相互交换操纵机的情况，视为违背上述一人一机的操作原则。如果局中射手的机器严重毁损无法继续比赛的情况，此局中无法再得分。此情况要在下一局开始前，射手的机器修理恢复正常或者替换射手。

(2) 选手替换

2.1戏局开始前选手交换可能，但游戏局开始后游戏中不可替换。

2.2即便在局和局间交换可能，赛前选手名单上没有的人也不能替换。

2.3万一组选手为3名或4名进行游戏的情况，下局开始前可增加到5名，此情况视为选手替换。

(3) 替换程序

3.1选手替换在非游戏中的任何时候均可，此情况替换事实和对象选手要取得确认。

3.2想替换选手的话，要遵循以下条件。

<1>被替换的选手不可滞留在操纵席。

<2>选手替换时选手使用的无人机足球替换与否都无妨。

(4) 违反和处罚

4.1非参加该局的选手之外的人停留在操纵席的情况，第一次给予警告，一次警告仍停留在操纵席的情况，此局认定为败局。

4.2非参加竞技中的选手之外的人，不可接触或者操作操纵席。

4.3竞技中两组的替补席或支援席操纵竞技中，绑定无人机足球的操纵机的情况，关联组的相关竞技的操纵机将被没收。

4.选手装备

(1) 基本装备

选手的基本装备包含如下。

1.1服装 ——不影响游戏的自由服装或团体服，但自由服的情况区分

组别的帽子，马甲，或A4大小以上的标识等禁用。

1.2操纵机 ——相关选手的无人机足球和绑定的操纵机1台

1.3电池 ——竞技需要的额外电池

1.4发光/标识装置——射手的情况，粘贴额外的发光/标识装置

(2) 附加装备

2.1一人称视角的影像装备

——基于选择事项一人称视角的影像装备可以穿戴或携带

2.2额外的无人机足球

——无人机足球破损预备用的额外无人机足球携带可能，电池要分离。

2.3其他装饰物

——竞技运行需要的电池检测器和应急修理需要的辅助品和工具。

(3) 禁止装备

选手禁止携带如下装备。

3.1可以妨碍对方游戏的可以放光的装备

3.2可以妨碍对方游戏的电波通信装备

3.3可以妨碍竞技进行的音响关联装备

(4) 违反和处罚

4.1双方组在竞技开始前有相互确认装备的义务，此时自己有引起误会的装备要告知对方组。

4.2竞技开始前放弃携带违反事项相关装备的情况，竞技正常开始。

4.3即便违反禁止装备，竞技开始前，对双方组认可的事项不予处罚。

4.4然而，违反在开始或认定的游戏中发生时，对竞技造成影响，基于审判的判断，相关的戏局做没收处理。

(5) 装备上的广告

5.1基本和附加装备上不可植入或呈现政治，宗教的文句。但是，文句的内容为惯用表达的情况，在审判的判断下可以认可。

5.2此条款违反的情况，竞技前要更正，未更正的事项，竞技后发现的情况，无

以上内容仅为本文档的试下载部分，为可阅读页数的一半内容。如要下载或阅读全文，请访问：<https://d.book118.com/236132142023010240>