

## 荆州市 2023 年初中学业水平考试理化综合试题

注意事项：

1. 本卷共 10 页，7 大题，满分 120 分（其中物理 70 分，化学 50 分），考试时间 120 分钟。
2. 本卷为试题卷，不能答题，答题必须写在答题卡上。
3. 答题前，考生务必将自己的姓名、准考证号填写在试题卷和答题卡上，认真核对条形码上的姓名、准考证号。
4. 考试结束后，试题卷、答案卡和草稿纸均不得带出考场。

一、单项选择题（本大题包括 20 小题，每小题 2 分，共 40 分）

1. 2023 年 4 月 8 日晚，首届楚文化节在荆州古城盛大开幕，如图所示。开幕式上，文化节主题歌《荆州荆州》唱响荆州，让人在词曲中感受古今交融的荆楚韵味。下列说法不正确的是（ ）



- A. 歌手发出的声音由声带振动产生  
B. 男女歌手声音的传播速度相同  
C. 使用扩音器主要是为了改变歌声的音调  
D. 歌声通过空气传到现场观众耳中

2. 2023 年 5 月 11 日，我国发射的天舟六号货运飞船与中国空间站组合体成功交会对接，如图所示。空间站组合体上的摄像机完整记录了交会对接过程。下列说法正确的是（ ）



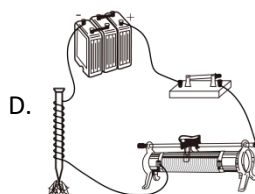
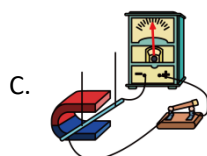
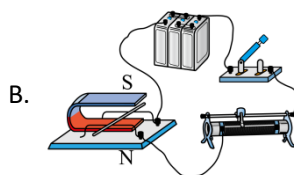
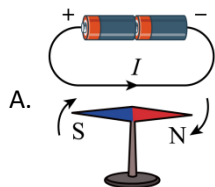
- A. 光通过摄像机的镜头始终沿直线传播  
B. 摄像机所成的像是实像  
C. 摄像机的工作原理与投影仪的工作原理相同  
D. 天舟六号靠近空间站组合体时，摄像机成的像逐渐变小
3. 在研学旅行活动中，某同学运用所学物理知识，将一瓶结了冰的矿泉水与食物一起放在泡沫塑料箱中给食物保鲜。下列说法正确的是（ ）

- A. 矿泉水结冰是凝华现象
- B. 食物保鲜利用了冰熔化放热
- C. 食物外包装上出现小水珠是液化现象
- D. 一段时间后食物外包装上的小水珠消失了是升华现象

4. 关于电磁波，下列说法正确的是（ ）

- A. 5G 通信是利用电磁波来传递信息的
- B. 我国的北斗卫星定位系统是利用超声波进行定位的
- C. 电磁波在真空中的传播速度是 340m/s
- D. 遥控器发出的红外线不是电磁波

5. 发展新能源汽车是我国应对气候变化、推动绿色发展的战略举措。荆州市公交公司今年投入了一批新能源纯电动空调车，下列各图中能说明其动力装置工作原理的是（ ）

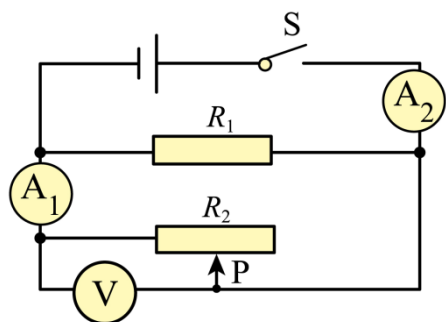


6. 2023 年 5 月 21 日，中国羽毛球队发扬永不放弃、顽强拼搏的团队精神，第十三次捧起苏迪曼杯，如图所示。在比赛过程中，下列说法正确的是（ ）



- A. 羽毛球受到球拍的作用力是因为球拍发生了形变
- B. 羽毛球被击飞说明力可以改变物体的形状
- C. 在空中飞行的羽毛球运动到最高点时只受重力的作用
- D. 静止在场地上的羽毛球受到的支持力与它对地面的压力是一对平衡力

7. 如图所示，电源电压保持不变，开关 S 闭合后，滑动变阻器滑片 P 从中点向右端移动时，下列说法正确的是（ ）



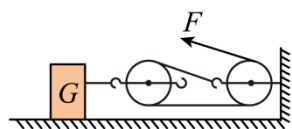
- A. 电压表 V 的示数变大，电流表 A<sub>1</sub> 示数变小
- B. 电压表 V 的示数不变，电流表 A<sub>2</sub> 示数变大
- C. 电压表 V 的示数与电流表 A<sub>1</sub> 的示数之比不变
- D. 电流表 A<sub>2</sub> 的示数与电流表 A<sub>1</sub> 的示数之差不变

8. 2023 年 5 月 30 日，景海鹏、朱杨柱、桂海潮三名航天员乘坐神舟十六号载人飞船，成功进入中国空间站，与神舟十五号航天员乘组会师天宫，如图所示。下列说法正确的是（ ）



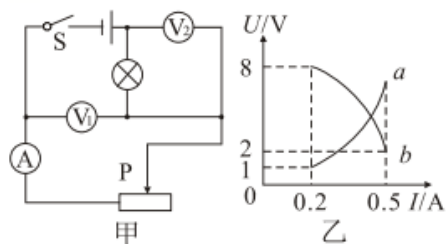
- A. 飞船在升空过程中，只存在动能和势能的相互转化
- B. 漂浮在空间站中的宇航员重力势能为零
- C. 空间站组合体在轨稳定运行过程中机械能守恒
- D. 空间站组合体在太空中沿椭圆轨道绕地球运行，在近地点时动能最小

9. 一位同学用如图所示的滑轮组拉着重 500N 的物体，使物体以 0.1m/s 的速度沿水平地面向右匀速直线运动 10s，已知物体与地面间的滑动摩擦力为 150N，滑轮组的机械效率为 60%，在此过程中下列选项正确的是（ ）



- A. 绳子自由端移动的距离为 3m
- B. 拉力做的有用功为 500J
- C. 拉力做的额外功为 150J
- D. 拉力做功的功率为 25W

10. 如图甲所示的电路中，电源电压恒定，闭合开关 S，将滑动变阻器的滑片 P 从最右端滑至灯泡正常发光的位置，两电压表示数与电流表示数变化的关系图像如图乙所示，则下列说法正确的是（ ）



- A.  $a$  曲线表示电压表  $V_1$  示数与电流表示数变化的关系图像
- B. 电源电压为  $8V$
- C. 灯泡正常发光时滑动变阻器连入电路的阻值为  $40\Omega$
- D. 灯泡的额定功率为  $3.5W$

## 二、填空题（本大题包括 4 小题，每空 1 分，共 12 分）

11. 2023 年 5 月 28 日，中国东方航空使用中国商飞全球首架交付的 C919 大型客机，从上海虹桥机场飞往北京首都机场，开启了国产大飞机 C919 的全球首次商业载客飞行，如图所示。飞机在升空过程中，乘客行李箱的惯性\_\_\_\_\_（选填“变大”、“变小”或“不变”）；乘客相对于座椅是\_\_\_\_\_（选填“静止”或“运动”）的；此时机翼\_\_\_\_\_方（选填“上”或“下”）的空气流速快，压强小；随着海拔高度的升高，外界大气压强\_\_\_\_\_（选填“变大”、“变小”或“不变”）。

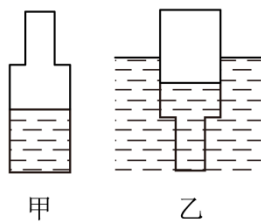


12. 目前荆州正积极切入预制菜产业赛道，发力打造“华中预制菜之都”，荆州鱼糕预制菜是荆州最具特色菜肴之一。蒸鱼糕是通过\_\_\_\_\_的方式来增大鱼糕的内能，蒸熟的鱼糕散发出香味，这是\_\_\_\_\_现象。现在用来照明的白炽灯已被节能、环保的 LED 灯所替代，LED 灯主要是用\_\_\_\_\_（选填“超导”或“半导体”）材料制成的。在家庭电路中，为防止触电事故的发生，必须把控制用电器的开关安装在\_\_\_\_\_线与用电器之间。

13. 某燃气热水器将  $20L$  的水从  $20^\circ C$  加热到  $70^\circ C$ ，完全燃烧了  $0.21m^3$  的煤气，水吸收的热量是\_\_\_\_\_J，该燃气热水器烧水的效率是\_\_\_\_\_。[已知水的比热容为  $4.2 \times 10^3 J/(kg \cdot ^\circ C)$ ，水的密度为  $1.0 \times 10^3 kg/m^3$ ，煤气的热值为  $4 \times 10^7 J/m^3$ ]

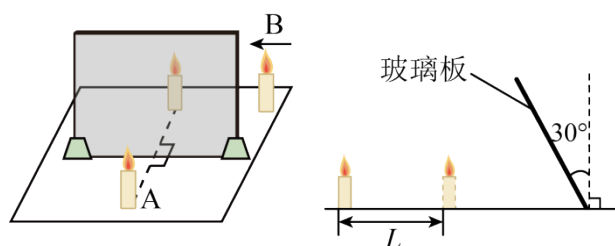
14. 如图甲所示的密闭容器，壁厚忽略不计。其底部是边长为  $5cm$  的正方形，容器中装有高度为  $8cm$  的水，此时水对容器底的压强为\_\_\_\_\_Pa。将容器倒置并使其在水中竖直漂浮，如图乙所示，容器内外水面的高度差为  $2cm$ ，该容器的质量为\_\_\_\_\_g。（水的密度为

$1.0 \times 10^3 \text{ kg/m}^3$ ,  $g$  取  $10 \text{ N/kg}$ )



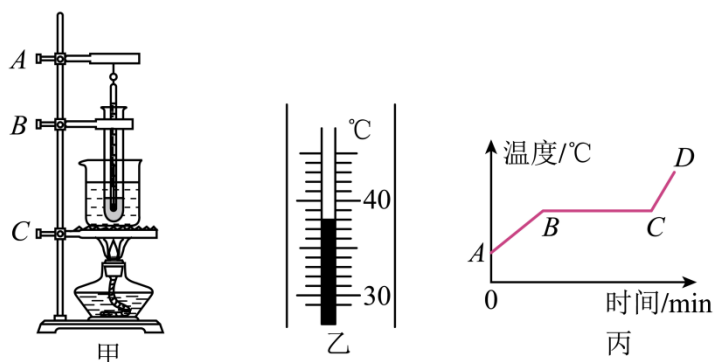
### 三、实验与探究题（本大题包括 5 小题，每空 1 分，共 24 分）

15. 为了探究平面镜成像特点，小华同学准备了透明玻璃板、刻度尺、光屏和 A、B 两只大小相同的蜡烛，如图所示。



- (1) 用透明玻璃板代替平面镜是为了便于确定像的\_\_\_\_\_，用玻璃板代替平面镜实验时，应选用\_\_\_\_\_（选填“厚”或“薄”）一些的玻璃板；
- (2) 当蜡烛 A 远离玻璃板时，它的像会\_\_\_\_\_（选填“变小”“不变”或“变大”）；
- (3) 实验中若只将玻璃板水平向左平移，蜡烛所成像的位置\_\_\_\_\_（选填“向左移”“向右移”或“不变”）；
- (4) 小华同学在实验中将透明玻璃板与水平桌面垂直方向成  $30^\circ$  角放置，然后将蜡烛沿水平桌面向玻璃板方向移动一段距离  $L$ ，如图所示。则蜡烛所成像的像距变化量为\_\_\_\_\_。

16. 用如图甲所示的装置探究某物质的熔化规律。



- (1) 组装器材时，应先固定\_\_\_\_\_（选填“ $A$ ”、“ $B$ ”或“ $C$ ”）；
- (2) 下列措施不能使物质受热均匀的是\_\_\_\_\_；

A. 加热过程中不断搅拌

B. 通过水给试管加热

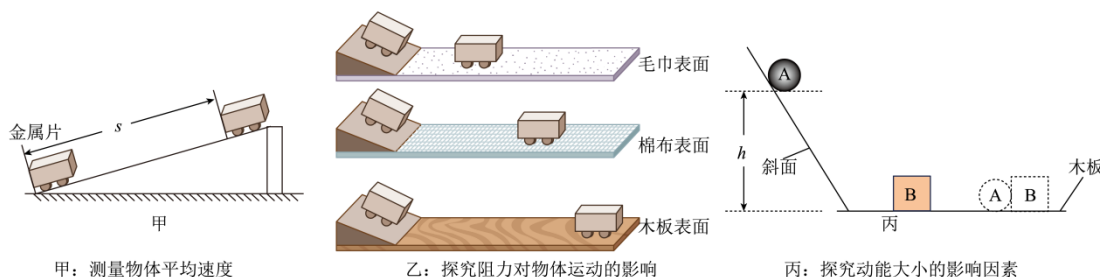
C. 温度计的玻璃泡完全浸没在物质中

(3) 加热到某一时刻温度计示数如图乙所示，其温度为\_\_\_\_\_°C；

(4) 根据实验数据绘出该物质的温度—时间图像如图丙所示，该物质是\_\_\_\_\_（选填“晶体”或“非晶体”）；

(5) 另一小组同学用相同物质进行实验，绘制出的温度—时间图像中没有出现明显的水平段，原因可能是\_\_\_\_\_。（写出一种即可）

17. 在我们初中物理课本中，多次利用斜面进行探究实验，如图所示。



(1) 图甲利用斜面测量小车的平均速度，该实验的原理是\_\_\_\_\_；

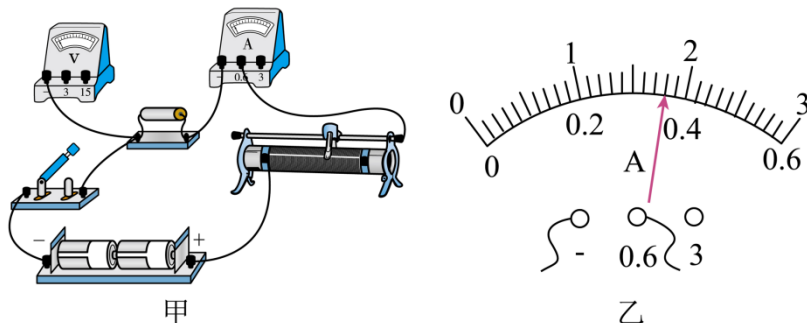
(2) 乙、丙实验都有让物体从斜面的同一高度自由下滑的操作步骤，这样操作的目的是：使物体滑到斜面底端时，保持\_\_\_\_\_相同；

(3) 由图乙推理：当小车在水平面上所受阻力为零时，小车将做\_\_\_\_\_运动；

(4) 图丙中木块 B 在滑行过程中所受的摩擦力\_\_\_\_\_（选填“变大”、“变小”或“不变”）；

(5) 图乙中，小车在水平面上三次滑行过程中，在\_\_\_\_\_（选填“毛巾”、“棉布”或“木板”）表面克服阻力做功的功率最大。

18. 在物理实验课上，同学们探究“电流与电压的关系”，如图所示。



(1) 请用笔画线将图甲中所缺的一根导线补充完整；（ ）

(2) 在实验进行中，得到电流表示数如图乙所示，其示数为\_\_\_\_\_A；

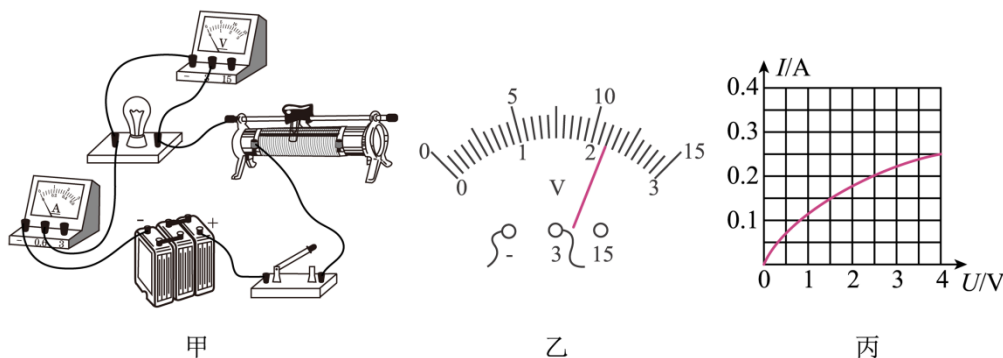
(3) 正确进行实验，得到实验数据如下表，实验中定值电阻两端电压的改变是通过\_\_\_\_\_

实现的；

实验次数	1	2	3	4	5
电压 $U/V$	1.2	1.5	1.8	2.0	2.4
电流 $I/A$	0.24	0.30	0.36	0.40	0.48

(4) 根据实验数据分析可得：电阻一定时，导体中的电流跟导体两端的电压成\_\_\_\_\_。

19. 课后服务社团活动中，“创新”兴趣小组在“测定小灯泡的电功率”的实验中先用如图甲所示的器材进行实验，其中电源电压为  $6V$ ，小灯泡额定电压为  $2.5V$ （正常发光时电阻约为  $12\Omega$ ）。



(1) 为能顺利完成该实验，下列不同规格的滑动变阻器应选用\_\_\_\_\_（选填字母）；

- A. “ $10\Omega$   $0.5A$ ”的滑动变阻器
- B. “ $20\Omega$   $2A$ ”的滑动变阻器
- C. “ $5\Omega$   $1A$ ”的滑动变阻器

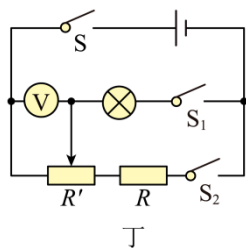
(2) 电路连接完成后，闭合开关，发现电压表示数接近电源电压，电流表无示数，小灯泡不亮。那么出现该故障的原因是\_\_\_\_\_；

(3) 故障排除后重新连接电路，闭合开关，移动滑片，电压表的示数如图乙所示，为了测量小灯泡的额定功率，应将滑动变阻器的滑片向\_\_\_\_\_端移动（选填“左”或“右”）；

(4) 通过小灯泡的电流随它两端电压变化的关系如图丙所示，则小灯泡的额定功率为\_\_\_\_\_W；

(5) 实验结束后，某同学设计了如图丁所示的电路来测量额定电压为  $6V$  的小灯泡的额定功率。已知电源电压为  $18V$ ，定值电阻  $R$  的阻值为  $20\Omega$ 。实验步骤如下：



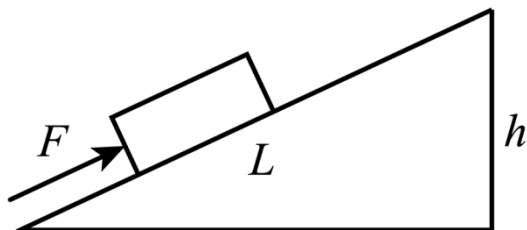


- ①开关 S、S<sub>1</sub> 闭合，S<sub>2</sub> 断开，调节滑动变阻器 R' 的滑片，使小灯泡正常发光；
- ②保持滑片位置不动，开关 S、S<sub>2</sub> 闭合，S<sub>1</sub> 断开，此时电压表的示数为 8V；
- ③再将滑动变阻器的滑片移至最右端，此时电压表的示数为 14V；
- ④小灯泡的额定功率  $P_{\text{额}} = \underline{\hspace{2cm}}$  W。

**四、综合应用题（本大题包括 2 小题，每小题 7 分，共 14 分。解题时要写出必要的文字说明、解答依据、重要演算步骤等）**

20. 以“‘荆歌’铁马，奔向未来”为主题的 2023 荆州马拉松 3 月 26 日在荆州体育中心鸣枪起跑。在开赛场地建设过程中，工人利用长度  $L=3\text{m}$  的斜面把质量为  $240\text{kg}$  的重物匀速推到  $h=1\text{m}$  高处，如图所示，工人所用推力  $F=1000\text{N}$ 。g 取  $10\text{N/kg}$ 。求：

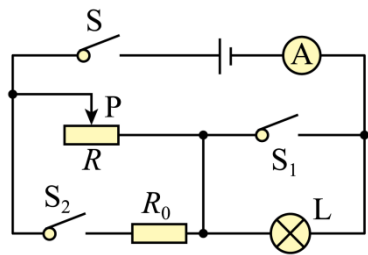
- (1) 推力做的有用功；
- (2) 斜面的机械效率；
- (3) 工人将另一质量为  $300\text{kg}$  的重物匀速推到同一高度，为了省力，换用长度为  $5\text{m}$  的斜面，此时重物与斜面间的摩擦力与原来的摩擦力之比为  $6:5$ ，共用时  $20\text{s}$ ，工人推力做功的功率。



21. 如图所示电路，电源电压保持不变，定值电阻  $R_0$  的阻值为  $10\Omega$ ，小灯泡 L 标有“ $6\text{V}$   $3.6\text{W}$ ”（电阻不随温度而变化），滑动变阻器 R 标有“ $30\Omega$   $1\text{A}$ ”，电流表的量程为  $0\sim 3\text{A}$ 。当 S 闭合，S<sub>1</sub>、S<sub>2</sub> 断开，滑片 P 移到距 R 最右端  $\frac{1}{3}$  处时，小灯泡正常发光。求：

- (1) 小灯泡的电阻  $R_L$ ；
- (2) 通电  $10\text{s}$  电路消耗的电能；
- (3) 在保证电路安全的前提下，任意调整开关 S、S<sub>1</sub>、S<sub>2</sub> 的开闭状态，并移动变阻器的滑片 P，电路消耗总功率的最小值与最大值之比。





## 荆州市 2023 年初中学业水平考试理化综合试题

注意事项:

1. 本卷共 10 页, 7 大题, 满分 120 分 (其中物理 70 分, 化学 50 分), 考试时间 120 分钟。
2. 本卷为试题卷, 不能答题, 答题必须写在答题卡上。
3. 答题前, 考生务必将自己的姓名、准考证号填写在试题卷和答题卡上, 认真核对条形码上的姓名、准考证号。
4. 考试结束后, 试题卷、答案卡和草稿纸均不得带出考场。

### 一、单项选择题 (本大题包括 20 小题, 每小题 2 分, 共 40 分)

1. 2023 年 4 月 8 日晚, 首届楚文化节在荆州古城盛大开幕, 如图所示。开幕式上, 文化节主题歌《荆州荆州》唱响荆州, 让人在词曲中感受古今交融的荆楚韵味。下列说法不正确的是 ( )



- |                      |                   |
|----------------------|-------------------|
| A. 歌手发出的声音由声带振动产生    | B. 男女歌手声音的传播速度相同  |
| C. 使用扩音器主要是为了改变歌声的音调 | D. 歌声通过空气传到现场观众耳中 |

【答案】C

【解析】

【详解】A. 声音是由物体的振动产生的, 歌手发出的声音由声带振动产生。故 A 正确, 不符合题意;

B. 声音的传播速度与介质的种类和温度有关。男女歌手声音的传声介质均为空气, 温度也相同, 因此传播速度相同。故 B 正确, 不符合题意;

C. 使用扩音器主要是为了改变歌声的响度。故 C 错误, 符合题意;

D. 声音的传播需要介质, 歌声通过空气这种介质传到现场观众耳中。故 D 正确, 不符合题意。

故选 C。

2. 2023 年 5 月 11 日, 我国发射的天舟六号货运飞船与中国空间站组合体成功交会对接, 如

图所示。空间站组合体上的摄像机完整记录了交会对接过程。下列说法正确的是（ ）



- A. 光通过摄像机的镜头始终沿直线传播
- B. 摄像机所成的像是实像
- C. 摄像机的工作原理与投影仪的工作原理相同
- D. 天舟六号靠近空间站组合体时，摄像机成的像逐渐变小

**【答案】B**

**【解析】**

**【详解】**A. 光在不均匀介质中传播时会发生偏折，因此光斜射入摄像机的镜头时传播方向会发生变化，故 A 错误；

B. 摄像机是根据物距大于二倍焦距成倒立缩小的实像制成的。故 B 正确；

C. 投影仪是根据凸透镜成倒立、放大的实像制成的，与摄像机的工作原理不同，故 C 错误；

D. 摄像机安装在空间站组合体上，当天舟六号靠近空间站组合体时，物距减小，则像距增大，像逐渐变大。故 D 错误。

故选 B。

3. 在研学旅行活动中，某同学运用所学物理知识，将一瓶结了冰的矿泉水与食物一起放在泡沫塑料箱中给食物保鲜。下列说法正确的是（ ）

- A. 矿泉水结冰是凝华现象
- B. 食物保鲜利用了冰熔化放热
- C. 食物外包装上出现小水珠是液化现象
- D. 一段时间后食物外包装上的小水珠消失了是升华现象

**【答案】C**

**【解析】**

**【详解】**A. 矿泉水结冰，液态变为固态，是凝固现象，故 A 错误；

B. 食物保鲜利用了冰熔化吸热，降低温度，故 B 错误；

C. 食物外包装上出现小水珠是水蒸气遇冷液化形成的，故 C 正确；

D. 一段时间后食物外包装上的小水珠消失了，是水珠吸热汽化成水蒸气，故 D 错误。

故选 C。

4. 关于电磁波，下列说法正确的是（ ）

- A. 5G 通信是利用电磁波来传递信息的
- B. 我国的北斗卫星定位系统是利用超声波进行定位的
- C. 电磁波在真空中的传播速度是 340m/s
- D. 遥控器发出的红外线不是电磁波

【答案】A

【解析】

【详解】A. 电磁波可以传递信息且速度约等于光速，故 5G 通信是利用电磁波来传递信息的。故 A 正确；

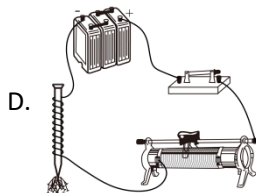
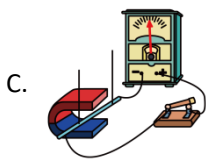
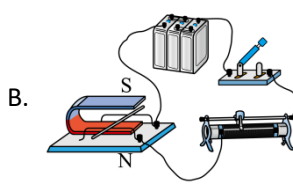
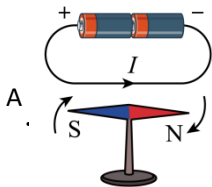
B. 电磁波可以传递信息且能在真空中传播，而超声波无法在真空中传播，所以我国的北斗卫星定位系统是利用电磁波进行定位的。故 B 错误；

C. 电磁波在真空中的传播速度是  $3 \times 10^8 \text{m/s}$ 。故 C 错误；

D. 遥控器通过发射红外线控制电视等用电器的，红外线属于电磁波。故 D 错误。

故选 A。

5. 发展新能源汽车是我国应对气候变化、推动绿色发展的战略举措。荆州市公交公司今年投入了一批新能源纯电动空调车，下列各图中能说明其动力装置工作原理的是（ ）



【答案】B

【解析】

【详解】新能源纯电动空调车的动力装置为电动机。其工作原理是通电导体在磁场中受力而运动。

A. 图为奥斯特实验，说明通电导体周围存在磁场。故 A 不符合题意；

B. 图中有电源，开关闭合后，导线中有电流通过，该实验说明通电导体在磁场中会受到力

的作用而运动。故 B 符合题意；

C. 图中无电源，当导体  $ab$  做切割磁感线运动时，会产生感应电流，灵敏电流计的指针会发生偏转，这是发电机的原理。故 C 不符合题意；

D. 图为探究电磁铁与电流大小的关系实验，通过移动滑动变阻器的滑片来改变电流的大小。故 D 不符合题意。

故选 B。

6. 2023 年 5 月 21 日，中国羽毛球队发扬永不放弃、顽强拼搏的团队精神，第十三次捧起苏迪曼杯，如图所示。在比赛过程中，下列说法正确的是（ ）



- A. 羽毛球受到球拍的作用力是因为球拍发生了形变
- B. 羽毛球被击飞说明力可以改变物体的形状
- C. 在空中飞行的羽毛球运动到最高点时只受重力的作用
- D. 静止在场地上的羽毛球受到的支持力与它对地面的压力是一对平衡力

【答案】A

【解析】

【详解】A. 球拍由于发生了弹性形变，要恢复到原来的形状而对羽毛球产生弹力。所以羽毛球受到球拍的作用力是因为球拍发生了形变。故 A 正确；

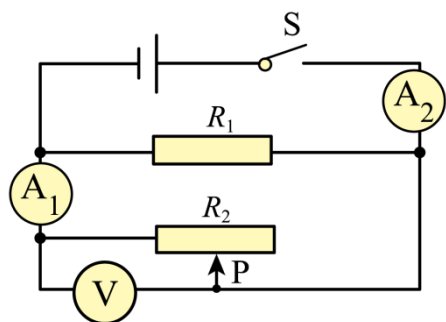
B. 羽毛球被击飞说明力可以改变物体的运动状态。故 B 错误；

C. 在空中飞行的羽毛球运动到最高点时仍具有水平方向的速度，因此除了受到重力的作用外，还会受到空气的阻力。故 C 错误；

D. 静止在场地上的羽毛球受到的支持力与它对地面的压力，这两个力的受力物体不同，所以不是一对平衡力。故 D 错误。

故选 A。

7. 如图所示，电源电压保持不变，开关 S 闭合后，滑动变阻器滑片 P 从中点向右端移动时，下列说法正确的是（ ）



- A. 电压表 V 的示数变大，电流表  $A_1$  示数变小  
 B. 电压表 V 的示数不变，电流表  $A_2$  示数变大  
 C. 电压表 V 的示数与电流表  $A_1$  的示数之比不变  
 D. 电流表  $A_2$  的示数与电流表  $A_1$  的示数之差不变

【答案】D

【解析】

【详解】由图可知，电阻  $R_1$ 、 $R_2$  并联，电流表  $A_1$  测量  $R_2$  的电流，电流表  $A_2$  测量干路电流，电压表测量并联电路的电压。

AB. 根据并联电路电压特点可知，电源电压不变，则电压表示数不变；滑动变阻器滑片 P 从中点向右端移动时，连入电路的阻值变大，根据欧姆定律可知，通过  $R_2$  的电流变小，电流表  $A_1$  的示数变小； $R_1$  阻值不变，通过  $R_1$  的电流不变，根据并联电路电流特点可知，干路电流变小，则电流表  $A_2$  的示数变小，故 AB 错误；

C. 电压表 V 的示数不变，电流表  $A_1$  的示数变小，则电压表 V 的示数与电流表  $A_1$  的示数之比变大，故 C 错误；

D. 根据并联电路电流规律可知，电流表  $A_2$  的示数与电流表  $A_1$  的示数之差是通过  $R_1$  的电流，因为通过  $R_1$  的电流不变，则电流表  $A_2$  的示数与电流表  $A_1$  的示数之差不变，故 D 正确。

故选 D。

8. 2023 年 5 月 30 日，景海鹏、朱杨柱、桂海潮三名航天员乘坐神舟十六号载人飞船，成功进入中国空间站，与神舟十五号航天员乘组会师天宫，如图所示。下列说法正确的是（ ）



- A. 飞船在升空过程中，只存在动能和势能的相互转化

- B. 漂浮在空间站中的宇航员重力势能为零  
 C. 空间站组合体在轨稳定运行过程中机械能守恒  
 D. 空间站组合体在太空中沿椭圆轨道绕地球运行，在近地点时动能最小

【答案】C

【解析】

【详解】A. 飞船在升空过程中，需要燃烧燃料为其提供动力，将内能转化为机械能，同时还需要克服空气阻力做功，因此不只是存在动能和势能的相互转化，故 A 错误；

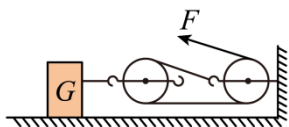
B. 物体由于被举高而具有的能叫重力势能，其大小与物体的质量与高度有关。漂浮在空间站中的宇航员的质量不为零，且具有一定的高度，因此重力势能不为零，故 B 错误；

C. 太空是真空，没有空气阻力，因此空间站组合体在轨稳定运行过程中只存在动能和势能的相互转化，机械能守恒。故 C 正确；

D. 空间站组合体在太空中沿椭圆轨道绕地球运行，在近地点时动能最大，故 D 错误。

故选 C。

9. 一位同学用如图所示的滑轮组拉着重 500N 的物体，使物体以 0.1m/s 的速度沿水平地面向右匀速直线运动 10s，已知物体与地面间的滑动摩擦力为 150N，滑轮组的机械效率为 60%，在此过程中下列选项正确的是（ ）



- A. 绳子自由端移动的距离为 3m  
 B. 拉力做的有用功为 500J  
 C. 拉力做的额外功为 150J  
 D. 拉力做功的功率为 25W

【答案】D

【解析】

【详解】A. 物体以 0.1m/s 的速度沿水平地面向右匀速直线运动 10s，物体移动的距离是

$$s=vt=0.1\text{m/s}\times 10\text{s}=1\text{m}$$

有两根绳子与动滑轮相连，绳子自由端移动的距离为

$$s_{\text{绳}}=ns=2\times 1\text{m}=2\text{m}$$

故 A 错误；

B. 物体与地面间的滑动摩擦力为 150N，拉力克服摩擦力做的有用功为

$$W_{\text{有}}=fs=150\text{N}\times 1\text{m}=150\text{J}$$

故 B 错误；



以上内容仅为本文档的试下载部分，为可阅读页数的一半内容。如要下载或阅读全文，请访问：<https://d.book118.com/238010011107006035>