

UDC 669.14  
H 52



# 中华人民共和国国家标准

GB 11264—89

---

轻 轨

Light rails

1989-03-31 发布

1990-01-01 实施

---

国家技术监督局 发布

1 主题内容与适用范围

本标准规定了轻轨的尺寸、外形、重量及允许偏差，技术要求，试验方法，检验规则和包装、标志及质量证明书等。

本标准适用于碳素钢和低合金钢热轧轻轨。

2 引用标准

- GB 222 钢的化学分析用试样取样法及成品化学成分允许偏差
- GB 223 钢铁及合金化学分析方法
- GB 228 金属拉伸试验方法
- GB 231 金属布氏硬度试验方法
- GB 2101 型钢验收、包装标志及质量证明书的一般规定
- GB 6397 金属拉伸试验试样

3 型号、尺寸、外形、重量及允许偏差

3.1 截面尺寸及允许偏差

3.1.1 轻轨截面图示及标注符号如图 1 所示。

3.1.2 轻轨截面的型式尺寸、截面面积、理论重量及截面特性参数应符合图 2 ~图 6 和表 1 的规定。

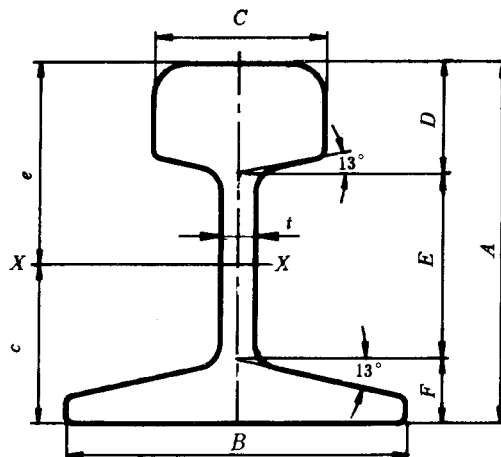


图 1