

ICS 91.100.15  
Q 15



# 中华人民共和国国家标准

GB/T 2542—2012  
代替 GB/T 2542—2003

---

## 砌墙砖试验方法

Test methods for wall bricks

2012-12-31 发布

2013-09-01 实施

中华人民共和国国家质量监督检验检疫总局  
中国国家标准化管理委员会 发布

## 目 次

前言 .....	III
1 范围 .....	1
2 规范性引用文件 .....	1
3 术语和定义 .....	1
4 尺寸测量 .....	1
5 外观质量检查 .....	2
6 抗折强度试验 .....	4
7 抗压强度试验 .....	5
8 冻融试验 .....	8
9 体积密度试验 .....	9
10 石灰爆裂试验 .....	10
11 泛霜试验 .....	10
12 吸水率和饱和系数试验 .....	11
13 孔洞率及孔洞结构测定 .....	12
14 干燥收缩试验 .....	13
15 碳化试验 .....	15
16 软化试验 .....	17
17 试验报告 .....	17

## 前 言

本标准按照 GB/T 1.1—2009 给出的规则起草。

本标准代替 GB/T 2542—2003《砌墙砖试验方法》。

本标准与 GB/T 2542—2003 相比主要变化如下：

- 更新了抗压强度试验方法；
- 细化部分条文叙述；
- 明确了每项检测项目的试样数量；
- 取消了放射性、传热系数检测方法；
- 增加了软化试验检测方法。

本标准由中国建筑材料联合会提出。

本标准由全国墙体屋面及道路用建筑材料标准化技术委员会(SAC/TC 285)归口。

本标准负责起草单位：西安墙体材料研究设计院、中国建材检验认证集团西安有限公司。

本标准参加起草单位：南京鑫翔新型建筑材料有限责任公司、贵州省建材产品质量监督检验院。

本标准主要起草人：王博、刘培炎、李铮、周炫、程相伟、王军、蒋德勇、夏莉娜、周皖宁、蔡小兵、吕新。

本标准所代替标准的历次版本发布情况为：

- GB 2542—1981；
- GB/T 2542—1992；
- GB/T 2542—2003。

# 砌墙砖试验方法

## 1 范围

本标准规定了砌墙砖术语和定义、尺寸、外观质量、抗折强度、抗压强度、冻融、体积密度、石灰爆裂、泛霜、吸水率和饱和系数、孔洞率及孔洞结构、干燥收缩、碳化、软化的试验方法。

本标准适用于砌墙砖。

## 2 规范性引用文件

下列文件对于本文件的应用是必不可少的。凡是注日期的引用文件,仅注日期的版本适用于本文件。凡是不注日期的引用文件,其最新版本(包括所有的修改单)适用于本文件。

GB/T 18968 墙体材料术语

GB/T 25044 砌墙砖抗压强度试样制备设备通用要求

GB/T 25183 砌墙砖抗压强度试验用净浆材料

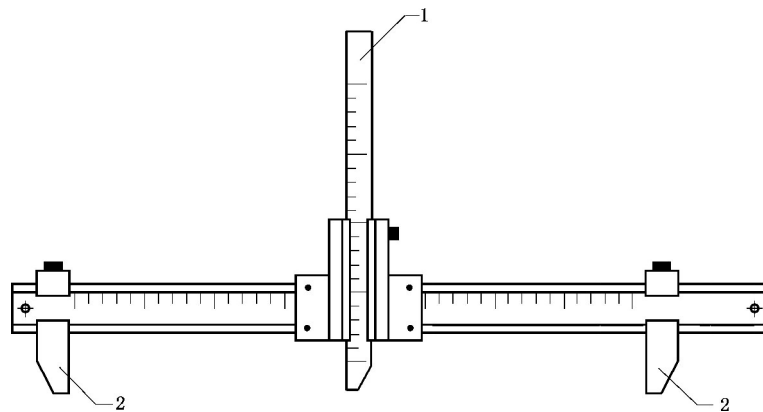
## 3 术语和定义

GB/T 18968 界定的术语和定义适用于本文件。

## 4 尺寸测量

### 4.1 量具

砖用卡尺(如图 1 所示),分度值为 0.5 mm。



1——垂直尺;  
2——支脚。

图 1 砖用卡尺

### 4.2 测量方法

长度应在砖的两个大面的中间处分别测量两个尺寸;宽度应在砖的两个大面的中间处分别测量两个尺寸;高度应在两个条面的中间处分别测量两个尺寸,如图 2 所示。当被测处有缺损或凸出时,可在其旁边测量,但应选择不利的一侧。精确至 0.5 mm。