



# 中华人民共和国国家计量技术规范

JJF 1815—2020

---

## Ⅱ级生物安全柜校准规范

Calibration Specification for Class Ⅱ Biosafety Cabinets

2020-01-17 发布

2020-04-17 实施

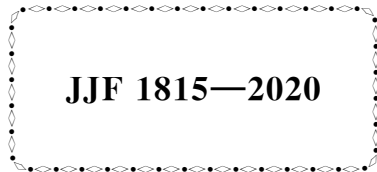
---

国家市场监督管理总局 发布

# Ⅱ级生物安全柜校准规范

Calibration Specification for Class Ⅱ

Biosafety Cabinets



JJF 1815—2020

归口单位：全国生物计量技术委员会

主要起草单位：中国计量科学研究院

参加起草单位：浙江省计量科学研究院

苏州市计量测试院

江苏省计量科学研究院

北京市计量检测科学研究院

本规范委托全国生物计量技术委员会负责解释

**本规范主要起草人：**

隋志伟（中国计量科学研究院）

高运华（中国计量科学研究院）

**参加起草人：**

余笑波（浙江省计量科学研究院）

厉 龙（苏州市计量测试院）

崔宏恩（江苏省计量科学研究院）

王晓阳（北京市计量检测科学研究院）

沙跃兵（浙江省计量科学研究院）

# 目 录

引言 .....	( III )
1 范围 .....	( 1 )
2 引用文件 .....	( 1 )
3 术语和计量单位 .....	( 1 )
3.1 生物媒介 .....	( 1 )
3.2 生物危害 .....	( 1 )
3.3 交叉污染 .....	( 1 )
3.4 产品保护 .....	( 1 )
3.5 气流 .....	( 1 )
3.6 生物安全柜标称宽度 .....	( 2 )
3.7 生物安全等级 .....	( 2 )
3.8 生物安全柜 .....	( 3 )
3.9 流速标称值 .....	( 3 )
3.10 伞形罩排气连接 .....	( 3 )
3.11 直接排气连接 .....	( 3 )
3.12 高效过滤器 .....	( 3 )
3.13 多分散气溶胶 .....	( 3 )
3.14 工作区 .....	( 4 )
3.15 工作台 .....	( 4 )
3.16 前窗 .....	( 4 )
3.17 前窗操作口高度 .....	( 4 )
3.18 保护因子 .....	( 4 )
4 概述 .....	( 4 )
5 计量特性 .....	( 5 )
6 校准条件 .....	( 6 )
6.1 环境条件 .....	( 6 )
6.2 校准用标准器及配套设备 .....	( 6 )
7 校准项目和校准方法 .....	( 8 )
7.1 外观检查 .....	( 8 )
7.2 下降气流流速 .....	( 8 )
7.3 流入气流流速 .....	( 9 )
7.4 气流模式 .....	( 11 )
7.5 洁净度 .....	( 12 )
7.6 照度 .....	( 12 )
7.7 噪声 .....	( 13 )

7.8 高效/超高效过滤器检漏 .....	(14)
7.9 人员、产品和交叉污染保护.....	(16)
8 校准结果表达.....	(22)
9 复校时间间隔.....	(22)
附录 A 碘化钾法 .....	(23)
附录 B 校准原始记录格式 .....	(28)
附录 C 校准证书（内页）格式 .....	(32)
附录 D II级生物安全柜校准结果的测量不确定度评定示例 .....	(33)

# 引 言

本规范的编写以 JJF 1001—2011《通用计量术语及定义》、JJF 1071—2010《国家计量校准规范编写规则》和 JJF 1059.1—2012《测量不确定度评定与表示》为基础和依据。校准方法及计量特性等主要参考了 BS EN 12469:2000《生物技术 微生物安全柜的性能标准》(Biotechnology—Performance criteria for microbiological safety cabinets)、NSF/ANSI 49—2018《生物安全柜 设计、结构、性能和现场认证》(Biosafety Cabinetry—Design, Construction, Performance, and Field Certification)、ISO 14644-1:2015《洁净室及相关受控环境 第1部分:依据粒子浓度对空气洁净度分级》(Cleanrooms and associated controlled environments Part 1: Classification of air cleanliness by particle concentration)、BS 5726-3:1992《微生物安全柜规范 第3部分:安装后性能规范》(Microbiological safety cabinets Part 3: Specification for performance after installation)、WS 233—2017《病原微生物实验室生物安全通用准则》、YY 0569—2011《Ⅱ级生物安全柜》。

本规范为首次发布。

## Ⅱ级生物安全柜校准规范

### 1 范围

本规范适用于Ⅱ级生物安全柜的校准，Ⅰ级和Ⅲ级生物安全柜相同原理部分的校准可以参照本规范执行。

### 2 引用文件

本规范引用了下列文件：

BS EN 12469：2000 生物技术 微生物安全柜的性能标准（Biotechnology—Performance criteria for microbiological safety cabinets）

NSF/ANSI 49—2018 生物安全柜 设计、结构、性能和现场认证（Biosafety Cabinetry：Design，Construction，Performance，and Field Certification）

ISO 14644-1：2015 洁净室及相关受控环境 第1部分：依据粒子浓度对空气洁净度分级（Cleanrooms and associated controlled environments Part 1：Classification of air cleanliness by particle concentration）

BS 5726-3：1992 微生物安全柜规范 第3部分：安装后性能规范（Microbiological safety cabinets Part 3：Specification for performance after installation）

WS 233—2017 病原微生物实验室生物安全通用准则

凡是注日期的引用文件，仅注日期的版本适用于本规范；凡是不注日期的引用文件，其最新版本（包括所有的修改单）适用于本规范。

### 3 术语和计量单位

BS EN 12469：2000、NSF/ANSI 49—2018 和 ISO 14644-1：2015 中界定的及以下术语和定义适用于本规范。

#### 3.1 生物媒介 biological agents 【NSF/ANSI 49—2018】

一切微生物和生物活性物质。

#### 3.2 生物危害 biohazard 【NSF/ANSI 49—2018】

由生物媒介导致的直接或潜在的危险。

#### 3.3 交叉污染 cross contamination 【BS EN 12469—2000】

目标物外的物质意外进入目标物。

#### 3.4 产品保护 product protection 【BS EN 12469—2000】

生物安全柜防止来自外部空气中的污染物通过前窗操作口传播进入安全柜工作区。

#### 3.5 气流 airflow

##### 3.5.1 下降气流流速 downflow velocity 【NSF/ANSI 49—2018】

来自生物安全柜上方经高效过滤器过滤的垂直向下流向工作区的气流流速，提供产

品和交叉污染保护。单位：米每秒，符号：m/s。

### 3.5.2 下降气流流速栅格 downflow velocity profile 【NSF/ANSI 49—2018】

在预设的网格上对单点下降气流流速进行测量和取平均值。通过工作区的气流流速可作为均匀气流流速计算平均值，当分隔成 2 个及以上区域时对每个区域气流流速计算平均值。

### 3.5.3 单向气流 unidirectional airflow 【NSF/ANSI 49—2018】

匀速气流沿相同方向单程通过一个区域，以降低气溶胶产生的潜在交叉污染。

### 3.5.4 流入气流 inflow 【NSF/ANSI 49—2018】

从室内通过前窗操作口进入安全柜前窗下侧泄流槽的气流，为防止安全柜工作区内产生的气溶胶泄漏提供一个空气屏障。

### 3.5.5 非均匀下降气流 non-uniform (zoned) downflow 【NSF/ANSI 49—2018】

下降气流流速栅格由几个连续区域组成，不同区域平均气流流速不同。单位：米每秒，符号：m/s。

### 3.5.6 均匀下降气流 uniform downflow 【NSF/ANSI 49—2018】

下降气流流速栅格中各点流速都大致相同。单位：米每秒，符号：m/s。

### 3.6 生物安全柜标称宽度 biosafety cabinet nominal width 【NSF/ANSI 49—2018】

两边内侧壁之间的宽度，有助于确定所需的下降气流流速栅格间距和人员保护狭缝采样器定位。单位：米，符号：m。

### 3.7 生物安全等级 biosafety levels 【NSF/ANSI 49—2018】

微生物和生物医学实验室生物安全准则概括了涉及传染性微生物和实验动物工作中四个生物安全等级所包括的基本要素。根据对人员、环境和社会的保护程度确定等级。标准微生物学操作适用于所有实验室，特殊的微生物操作增强了工作人员安全和环境保护，并强调需要增加防护等级降低生物媒介的风险。

注：

- 1 生物安全一级 (biosafety level 1, BSL1) 适用于操作所有特性都已清楚并且已证明不会导致健康成人疾病的生物媒介，该生物媒介对实验人员和环境的潜在危害小。实验室不需要和建筑中的正常行走区隔离。研究通过标准微生物学操作在公开的实验台面上进行。不需要有特殊需求的安全保护措施，但可以通过适当的风险评估来确定。实验人员需要经过由科研人员指导的专业实验程序培训。【NSF/ANSI 49—2018】
- 2 生物安全二级 (biosafety level 2, BSL2) 建立在 BSL1 之上，适用于对人和环境有中度潜在危险的生物媒介，与 BSL1 的区别在于：实验人员均需接受过病原因子操作方面的特殊培训，并由有资格的科研人员指导；进行实验时限制进入实验室；所有可能产生传染性气溶胶或飞溅物的实验均应在生物安全柜中或其他物理防护设备中进行。【NSF/ANSI 49—2018】
- 3 生物安全三级 (biosafety level 3, BSL3) 适用于临床、诊断、教学、研究或者生产设施操作中存在可能通过吸入途径暴露导致严重或潜在致命疾病的生物媒介。实验人员应在处理致病性和可能使人致死的病原因子方面受过专业培训，并由对该病原因子操作有经验的且有资格的科研人员指导。该等级的二级屏障包括对进出实验室和通风条件进行控制，使实验室释放的传染性气溶胶最小化。【NSF/ANSI 49—2018】



- 4 生物安全四级 (biosafety level 4, BSL4) 适用于操作的生物媒介具有极高危险性并且能够造成危及生命的疾病, 通过气溶胶传播或操作的相关生物媒介传染风险不明。生物媒介之间具有接近或相同抗原关系必须在 BSL4 这个等级上操作直到获得足够的的数据以确认在该等级继续操作或重新指定等级为止。实验室工作人员必须经过对处理高度危险生物媒介进行专业和熟练的培训。实验室工作人员必须了解标准和特殊做法中一级防护和二级防护的功能。所有实验室工作人员和主管必须有处理需要 BSL4 防护的生物媒介及其程序。实验室的进出由实验室主管根据机构条例进行控制。BSL4 实验室有两种类型: 一种是所有操作生物媒介的实验必须在Ⅲ级生物安全柜中进行的安全柜实验室; 一种是人员必须穿正压防护服的防护服实验室。BSL4 安全柜实验室和 BSL4 防护服实验室均具有特殊的工程设计特点, 可防止微生物被传播到环境中。【NSF/ANSI 49—2018】

### 3.8 生物安全柜 biosafety cabinet (BSC) 【BS EN 12469—2000】

生物安全柜是一种负压过滤排风柜, 可防止操作者和环境暴露于实验过程中产生的生物气溶胶污染。

### 3.9 流速标称值 nominal set point velocities 【NSF/ANSI 49—2018】

由生产厂商设计的安全柜正常工作和通过人员、产品、交叉污染保护及稳定性测试时设置的下降气流和流入气流流速。单位: 米每秒, 符号: m/s。

### 3.10 伞形罩排气连接 canopy connection 【NSF/ANSI 49—2018】

生物安全柜和外部排气系统之间通过一个或多个开口或间隙进行排气连接。

### 3.11 直接排气连接 direct connection 【NSF/ANSI 49—2018】

生物安全柜和外部排气系统之间直接进行没有设计间隙或开口的气密排气连接。

### 3.12 高效过滤器 high efficiency particulate air (HEPA) filter 【NSF/ANSI 49—2018】

一种一次性的、具有延伸/褶皱介质的干燥型过滤器。其特征为: 坚硬的外壳装满褶皱状物; 对于直径为  $0.3\ \mu\text{m}$  的微粒 [如用加热方法产生的单分散邻苯二甲酸二辛酯 (DOP) 烟雾微粒或相当的微粒] 过滤效率不低于 99.99%; 根据 IEST-RP-CC007 (J 型) 低效测定粒径范围为  $0.1\ \mu\text{m}\sim 0.2\ \mu\text{m}$  或  $0.2\ \mu\text{m}\sim 0.3\ \mu\text{m}$  的微粒过滤效率不低于 99.99%; 根据 IEST-RP-CC007 (K 型) 低效测定粒径范围为  $0.1\ \mu\text{m}\sim 0.2\ \mu\text{m}$  或  $0.2\ \mu\text{m}\sim 0.3\ \mu\text{m}$  的微粒过滤效率不低于 99.995%; 清洁的过滤器在额定气流下工作时, 最大压降为 250 Pa; 当用光散射中值粒径  $0.7\ \mu\text{m}$ 、几何标准偏差 2.4 的多分散气溶胶进行扫描测试时, 透过率不超过 0.01%。

注: 超高效过滤器 [ultra-low-penetrating air (ULPA) filter] 是一种一次性的、具有延伸/褶皱介质的干燥型过滤器。其特征为: 坚硬的外壳装满褶皱状物; 根据 IEST-RP-CC007 低效测定粒径范围为  $0.1\ \mu\text{m}\sim 0.2\ \mu\text{m}$  或  $0.2\ \mu\text{m}\sim 0.3\ \mu\text{m}$  的微粒过滤效率不低于 99.999%; 对于相同额定气流, ULPA 过滤器可能具有比 HEPA/ULPA 过滤器更高的气流阻力, 应注意确保其降压时与电机/风机容量相兼容; 清洁的过滤器在额定气流下工作时, 最大压降为 250 Pa; 当用光散射中值直径  $0.7\ \mu\text{m}$ 、几何标准偏差 2.4 的多分散气溶胶进行扫描测试时, 透过率不超过 0.01%。【NSF/ANSI 49—2018】

### 3.13 多分散气溶胶 polydisperse aerosol 【NSF/ANSI 49—2018】

光散射中值粒径为  $0.7 \mu\text{m}$ ，几何标准偏差为 2.4 的气溶胶。

### 3.14 工作区 work area 【NSF/ANSI 49—2018】

安全柜内进行操作的区域，即安全柜内部右侧到左侧、从后侧到前窗内侧，高于前窗玻璃下沿约 5 cm 到工作台面的区域。

### 3.15 工作台 work tray 【NSF/ANSI 49—2018】

由生产厂商确定的工作区下方作为用户活动的工作台面，与工作区不同。

### 3.16 前窗 sash 【NSF/ANSI 49—2018】

位于生物安全柜前部的固定或滑动玻璃窗，在操作者和工作区之间形成屏障。

### 3.17 前窗操作口高度 front access opening height 【YY 0569—2011】

生物安全柜前窗玻璃下沿到工作台边缘的距离。单位：米，符号：m。

### 3.18 保护因子 aperture protection factor 【BS EN 12469—2000】

在开放工作台上产生的空气传播污染物的暴露量与在安全柜内产生相同分散的空气传播污染物暴露量的比值，用  $A_{pf}$  表示。

## 4 概述

生物安全柜 (biosafety cabinet, BSC) 是一种负压过滤排风柜，可防止操作者和环境暴露于实验过程中产生的生物气溶胶污染，广泛应用于医疗卫生、疾病预防与控制、食品卫生、生物制药，环境监测，以及各类生物实验室等领域，是保障生物安全和环境安全的重要基础。生物安全柜分为三级：Ⅰ级生物安全柜、Ⅱ级生物安全柜和Ⅲ级生物安全柜。根据微生物和生物医学实验室生物安全准则中所述的功能设计，生物安全柜可用于操作 BSL1 至 BSL4 的生物媒介，其中仅在最高防护水平实验室操作 BSL4 生物媒介，Ⅰ级和Ⅱ级生物安全柜只在具有正压防护服的最高防护水平实验室中使用。

Ⅰ级生物安全柜用于对人员和环境保护，不提供产品保护。人员保护需要至少  $0.38 \text{ m/s}$  的流入气流流速将未过滤的室内空气通过前窗操作口和工作台表面进入安全柜前窗下侧泄流槽；排出气流经 HEPA/ULPA 过滤后排出安全柜保护环境。

Ⅱ级生物安全柜 (以下简称安全柜) (A1、A2、B1、B2 和 C1) 依赖气流形成的部分屏障系统提供人员、环境和产品保护，如表 1 所示。由安全柜前栅格栏形成的向内和向下的气流组合提供人员和产品保护。经 HEPA/ULPA 过滤的下降气流朝工作台表面流动，然后被吸入前后进气格栅，从而将产品的侧向交叉污染降至最小。排出气流经 HEPA/ULPA 过滤后排出安全柜保护环境。按照设计使用时，安全柜排出气流可以再循环到实验室 (A1 和 A2 型) 或通过伞形罩排气连接排风管 (A1 和 A2 型) 排出。B1 型和 B2 型安全柜的排气必须通过密封安全管排放到室外。所有Ⅱ级安全柜都适用于开展 BSL1 至 BSL3 的实验操作。如果Ⅱ级安全柜用于 BSL4 防护服实验室开展 BSL4 实验操作时，工作人员必须穿正压防护服。Ⅱ级安全柜可为细胞培养繁殖提供必需的无菌工作环境，也可用于制备非挥发性抗肿瘤药物或化学治疗药物。根据循环排风机制和排风选择的不同以及内部结构设计Ⅱ级生物安全柜分为Ⅱ-A1、Ⅱ-A2、Ⅱ-B1、Ⅱ-B2 和Ⅱ-C1 五种类型。Ⅱ级生物安全柜的分型及其特点见表 1。

表 1 II 级生物安全柜的分型及其特点

安全柜类型	流入气流平均流速/(m/s)	循环排风机制	排风选择	适用范围
II-A1	$\geq 0.38$	循环随型号变化，内部为负压	室内排气/伞形罩排气连接排风管	如果化学风险评估允许，用于进行挥发性化学品实验时，必须连接到外部排气系统
II-A2	$\geq 0.51$	循环随型号变化，内部为负压	室内排气/伞形罩排气连接排风管	如果化学风险评估允许，用于进行挥发性化学品实验时，必须连接到外部排气系统
II-B1	$\geq 0.51$	循环随型号变化，循环小于 50%，内部为负压	室外排气/直接排气连接排风管	如果化学风险评估允许，可用于挥发性化学品实验
II-B2	$\geq 0.51$	外排 100%，内部为负压	室外排气/直接排气连接排风管	如果化学风险评估允许，可用于挥发性化学品实验
II-C1	$\geq 0.51$	循环小于 50%，外排大于 50%，内部为负压	室内排气/伞形罩排气连接排风管	如果化学风险评估允许，用于进行挥发性化学品实验时，必须连接到外部排气系统

III 级生物安全柜专为高度传染性微生物媒介和其他危险操作设计，可为环境和工作人员提供最大的保护。其气密性外壳具有带安全锁的观察窗，需用钥匙才能打开。可通过以下任何一种方式进出安全柜：通过安全柜底部的一个双层通道盒；也可通过即时消毒的双门直通箱（其双门集成高压灭菌器和具有双重密封连接机制的便携式接触点可实现即时消毒）。供气和排气均通过 HEPA/ULPA 过滤，排气时须通过两道 HEPA/ULPA 过滤才能向外排出，通过安全柜外部排气系统维持气流，根据生产厂商的压力设计标准，安全柜内保持负压。受到实验室条件所限时可能需要选择一个排风扇，该排风扇通常应与设备通风系统的排风扇分开。安全柜排气系统需要配备一个合适的报警系统，以便在设备排气系统发生故障时通知安全柜用户并关闭安全柜排气系统。人员通过与柜体密闭连接的手套在安全柜内实施操作。如果橡胶手套/套筒破裂，安全柜排气系统应提供流入气流进入安全柜臂筒，在安全柜臂筒中心线测到流入气流流速应不小于 0.51 m/s。工作区不考虑湍流或交叉污染。

## 5 计量特性

II 级生物安全柜各项计量性能指标见表 2。

表 2 II 级生物安全柜的主要计量特性指标

计量特性	计量特性指标
下降气流流速	下降气流平均流速应在 (0.25~0.4) m/s 之间, 各测量点实测值与平均流速 (非均匀下降时为其区域平均流速) 相差均应不超过 $\pm 25\%$ 或 $\pm 0.081$ m/s (取较大值)
流入气流流速	流入气流平均流速应符合表 1 流入气流平均流速的规定
洁净度	当需要保护受试样本时, 洁净级别应达到 ISO 5 级 (当粒径大于或等于 $0.5 \mu\text{m}$ 时悬浮粒子最大浓度限值为 $3\,520 \text{ m}^{-3}$ ), 即每个采样点测得的粒子浓度平均值和 95% 置信上限 (UCL) 均不超过 ISO 5 级的最大浓度限值
照度	平均背景照度不大于 160 lx 时, 安全柜平均照度应不小于 650 lx, 每个照度实测值应不小于 430 lx
噪声	实际噪声应不大于 70 dB
高效/超高效过滤器 检漏	光度法: 可扫描检测过滤器在任何点的漏过率不超过 0.01%; 不可扫描检测过滤器在任何点的漏过率不大于 0.005%
	计数法: 粒子数不超过 10/L (粒径 $\geq 0.5 \mu\text{m}$ ); 当现场检测时, 当大气环境尘埃浓度难以达到不小于 30 000/L (粒径 $\geq 0.5 \mu\text{m}$ ) 时, 检测到的粒子数应不大于 3/L (粒径 $\geq 0.5 \mu\text{m}$ ); 对于在排风高效过滤器出风侧无法用扫描法检漏的安全柜, 在高效过滤器出风面后的负压管道中检漏时检测到的粒子数应不大于 1/L (粒径 $\geq 0.5 \mu\text{m}$ )
注: 以上技术指标不用于合格性判别, 仅供参考。	

## 6 校准条件

### 6.1 环境条件

6.1.1 环境温度: (15~30)℃;

6.1.2 湿度:  $\leq 70\%$  RH。

### 6.2 校准用标准器及配套设备

#### 6.2.1 II 级钢卷尺

II 级钢卷尺测量范围至少为 (0~3 000) mm, 分度值为 1 mm, 最大允许误差为  $\pm (0.3 \text{ mm} + 2 \times 10^{-4} L)$ , 式中  $L$  是钢卷尺的长度, 当长度不是米的整数倍时, 取最接近的较大的整数倍。

#### 6.2.2 风量计

由带有传感元件的捕获罩组成, 用于测量气体的流量。测量范围为 (40~4 000)  $\text{m}^3/\text{h}$ , 最大允许误差为  $\pm (3\% \times \text{读数} + 12 \text{ m}^3/\text{h})$ 。

#### 6.2.3 风速仪

测量范围至少为 (0~2) m/s, 最大允许误差为  $\pm 0.015$  m/s 或示值的  $\pm 3\%$  (取较大值)。

#### 6.2.4 烟雾发生装置

包括烟雾发生器及烟雾剂，提供可视烟雾（包括水雾和油雾）。

#### 6.2.5 尘埃粒子计数器

测量的尘埃粒径范围至少为（0.3~10） $\mu\text{m}$ ，计数最大允许误差为 $\pm 20\%$ FS。

#### 6.2.6 照度计

测量范围至少为（0~1 000）lx，最大允许误差为 $\pm 10\%$ 。

#### 6.2.7 声级计

测量范围至少为（40~100）dB，最大允许误差为 $\pm 1$  dB，分辨力为1 dB，有“A”计权模式。

#### 6.2.8 高效过滤器检漏仪

由气溶胶发生器和光度计组成。气溶胶发生器压力调至最小140 kPa，使用DOP或与之相当的液体发生气溶胶；气溶胶发生器喷嘴浸入液体的深度应不超过25 mm；气溶胶发生器的压力计量程为（0~550）kPa，分辨力为7 kPa，最大允许误差为 $\pm 7$  kPa，气溶胶发生器的压力计应经过计量校准。光度计为线性或对数刻度，可以将过滤器上游气流中浓度为10  $\mu\text{g/L}$  DOP（或相当液体）多分散气溶胶微粒标示为100%，能检测0.001%同一气溶胶微粒，并且经过计量校准。

#### 6.2.9 高效过滤器计数检漏仪

由气溶胶发生器、颗粒稀释器及计数检漏仪（配有手持式扫描采样探头）三部分组成。气溶胶发生器产生冷态、多分散的气溶胶，如DEHS，气溶胶粒径在（0.3~0.5） $\mu\text{m}$ 范围内的集中度 $\geq 70\%$ ，气溶胶喷雾浓度为 $2 \times 10^9$  P/L，经过计量校准。颗粒稀释器稀释倍率 $\geq 70$ ，经过计量校准。计数检漏仪采样量28.3 L/min，检漏粒径通道包括0.3  $\mu\text{m}$ 、0.5  $\mu\text{m}$ 、1  $\mu\text{m}$ 、3  $\mu\text{m}$ 、5  $\mu\text{m}$ 、10  $\mu\text{m}$ ，检漏粒径 $\geq 0.3$   $\mu\text{m}$ ，最大计数浓度 $\leq 1.5 \times 10^4$  P/L，扫描速度在（3~5）cm/s，探头与过滤器出风面间距（2~3）cm，经过计量校准。

#### 6.2.10 智能生物安全柜生物检测仪（微生物法）

由1路喷雾器、2路狭缝采样器、6路撞击采样器及1个干扰圆筒组成。撞击采样器的采样流量范围为（12.3~12.6）L/min，最大允许误差为 $\pm 2.5\%$ ，分辨力为0.1 L/min，可盛20 mL无菌稀释液。狭缝采样器的采样流量为28 L/min，最大允许误差为 $\pm 1.4$  L/min，分辨力为0.1 L/min。喷雾器能在5 min内释放出（5~8） $\times 10^8$  CFU/mL枯草芽孢杆菌芽孢计数标准物质（或粘质沙雷氏菌标准物质）；能释放出94% $\pm 6\%$ 的单细胞芽孢计数标准物质（或粘质沙雷氏菌标准物质）；气溶胶喷射速率为0.5 m/s，允许误差为 $\pm 0.05$  m/s；可盛55 mL的（5~8） $\times 10^8$  CFU/mL枯草芽孢杆菌芽孢计数标准物质（或粘质沙雷氏菌标准物质）菌液。干扰圆筒的外径为63 mm两端封闭的不锈钢或铝质圆筒，长度要适合安全柜前后尺寸，圆筒用于模拟手臂对安全柜气流的干扰。

#### 6.2.11 生物安全柜质量检测仪（碘化钾法）

由气溶胶发生器、空气采样器、干扰圆筒、皮氏培养皿及过滤膜等组成。气溶胶发生器：可以产生气溶胶，转速28 000 r/min，最大允许误差为 $\pm 500$  r/min，经过计量

校准。空气采样器：利用负压采集样品，前部入口的空气流量为 100 L/min，经过计量校准。干扰圆筒：直径（60~65）mm，长度应超出安全柜工作面宽度 150 mm。皮氏培养皿：直径 55 mm。过滤膜：直径 25 mm，孔径 3 μm。

#### 6.2.12 微生物定量标准物质

枯草芽孢杆菌（ATCC9372 或 NCTC10073）芽孢计数标准物质 [或粘质沙雷氏菌（ATCC8039）标准物质]，相对扩展不确定度不大于 30%。

注：在进行微生物实验前，实验人员应佩戴生物防护口罩和穿戴生物防护服，并在实验结束后对实验场所进行严格消毒，确保环境和安全柜中目标菌株检测为 0。

#### 6.2.13 Φ90 培养皿

含营养琼脂培养基、胰蛋白胨大豆琼脂培养基或其他适合普通微生物生长的无抑制剂和添加剂的培养基。

#### 6.2.14 多分散气溶胶

邻苯二甲酸二辛酯（DOP）或与之相当的液体即可以产生与 DOP 气溶胶颗粒尺寸分布相同气溶胶颗粒的液体，例如：聚 α-烯烃（PAO），癸二酸二（2-乙基己）酯（DEHS）、聚乙二醇以及药物级的轻矿物油。

## 7 校准项目和校准方法

### 7.1 外观检查

安全柜应正确安装，工作环境符合安全柜校准条件，结构完整，表面光洁，照明系统、风机及排风系统运转正常，无影响正常工作的缺陷和机械损伤。产品铭牌需清晰、完整、牢固，正确标示产品型号、出厂编号、生产厂家及标称气流流速等。

安全柜前窗开启高度超过或低于前窗操作口标称高度时，声音报警器应报警，联锁系统启动。当开启高度回到标称高度，报警声音和联锁系统应自动解除。

### 7.2 下降气流流速

在生产厂商定义的工作区上方高于前窗操作口标称高度上沿 100 mm 的水平面上确定测量点或区域位置，多点测量穿过该平面或各区域的下降气流流速。厂商的使用说明应包括下降气流网格或区域界限的位置以及各自测量点。使用不会使气流模式变形的夹具将风速仪探针准确定位在各测量点进行测量。

下降气流网格或区域应满足：测量点最少应有 3 排或由区域限定，测量点等距分布，形成的正方形栅格应满足（100~200）mm×（100~200）mm，如图 1 所示；对于标称宽度不小于 0.9 m 的安全柜，每排或每区域最少应有 7 个测量点，每个测量点重复测量 3 次；对于标称宽度小于 0.9 m 的安全柜，每排或每区域最少应有 4 个测量点，每个测量点重复测量 3 次；由测试点周长界定的面积应不小于平面总面积的 30%；测试区域边界与安全柜的内壁及前窗操作口的距离为 150 mm；当安全柜的尺寸无法满足网格平面面积不小于 30% 的要求时，格栅间距应从距安全柜的内壁及前窗操作口 150 mm 处开始算起；如果测试区域边界距安全柜的内壁及前窗操作口 150 mm，上述正方形格栅间距不满足不小于 100 mm 的间隔要求，每排或每区域最少应有 4 个等距离测量点，每个测量点重复测量 3 次；当安全柜倾斜的前窗具有不止一个标称高度时，可能存在的不同下降气流网格或区域都应满足上述要求。

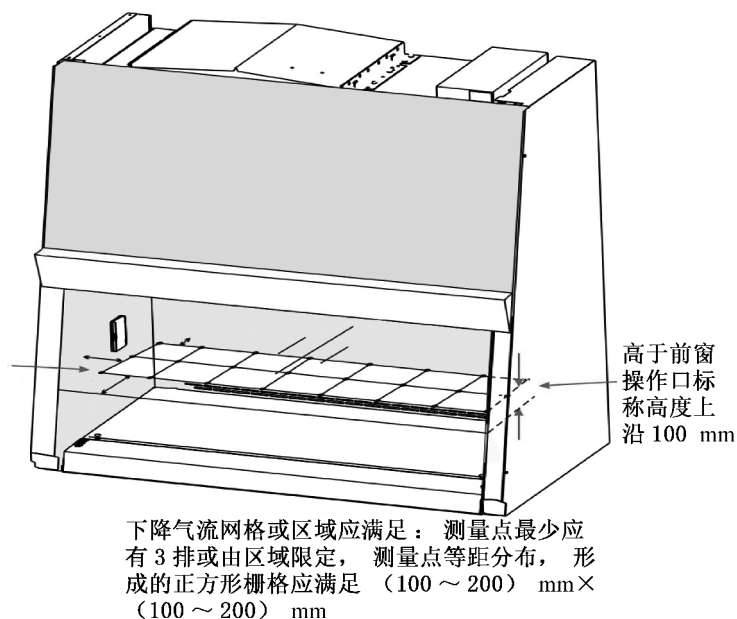


图 1 下降气流流速测量示意图

记录所有测量点的测量值并按照公式 (1) 计算平均下降气流流速。下降气流流速的单点测量偏差按照公式 (2) 或者公式 (3) 进行计算。

$$\overline{DF} = \frac{1}{3n} \sum_{i=1}^n \sum_{j=1}^3 DF_{ij} \quad (1)$$

$$\Delta DF_i = \frac{1}{3} \sum_{j=1}^3 DF_{ij} - \overline{DF} \quad (2)$$

$$\Delta DF_{i\text{rel}} = \frac{\frac{1}{3} \sum_{j=1}^3 DF_{ij} - \overline{DF}}{\overline{DF}} \times 100\% \quad (3)$$

式中：

$\overline{DF}$ ——平均下降气流流速，m/s；

$\Delta DF_i$ ——下降气流流速的单点测量偏差，m/s；

$\Delta DF_{i\text{rel}}$ ——下降气流流速的单点测量相对偏差，%；

$DF_{ij}$ ——每个测量点单次测量的下降气流流速，m/s；

$n$ ——测量点的数量。

### 7.3 流入气流流速

流入气流流速测试用风量计法或风速仪法，优先采用风量计法。

#### 7.3.1 风量计法

安全柜前窗开启至标称高度，运行安全柜，把安全柜操作口左侧用挡板和密封条遮住，右侧安装风量计，风量计的风罩和安全柜柜体接触部位也用密封条做好密封，待示值稳定后读取风量计示值 5 次，得到左侧遮挡时的气流流量；取下风量罩，同样的操作方法可得到右侧遮挡时的气流流量，取左右分别遮挡时所有流入气流流量的平均值作为流入气流的平均流量。应注意，不要影响气流通过风量计入口；使用 II 级钢卷尺测量前窗操作口的长度和高度；流入气流的平均流量 (m<sup>3</sup>/h) 除以前窗操作口面积 (m<sup>2</sup>)，

得到流入气流平均流速 (m/s)，流入气流平均流速按照公式 (4) 进行计算。

$$\overline{IF} = \frac{1}{3600nlh} \sum_{i=1}^2 \sum_{j=1}^n Q_{ij} \quad (4)$$

式中：

$\overline{IF}$ ——平均流入气流流速，m/s；

$Q_{ij}$ ——每个测量位置单次测量的气体流量值，m<sup>3</sup>/h；

$l$ ——前窗操作口的长度，m；

$h$ ——前窗操作口的高度，m；

$n$ ——每个位置不同的测量次数， $n \geq 5$ 。

### 7.3.2 风速仪法（备选）

通过风速仪测量前窗操作口流入气流流速。流入气流流速测量示意图见图 2。计算流入气流流速的步骤为：如果生产厂商说明应关闭循环风机，则关闭安全柜的循环风机；安全柜前窗开启至标称高度；用风速仪在前窗操作口平面的两排点测量气流流速，第一排在前窗操作口上沿下约开启高度 25% 的位置，第二排在前窗操作口上沿下约开启高度 75% 的位置；测量点间隔约 100 mm，距前窗操作口的侧边接近但不小于 100 mm 测试，每个测量点重复测量 3 次，用所有测量值的平均值表示流入气流流速，平均流入气流流速公式 (5) 进行计算。

$$\overline{IF} = \frac{1}{3n} \sum_{i=1}^n \sum_{j=1}^3 IF_{ij} \quad (5)$$

式中：

$\overline{IF}$ ——平均流入气流流速，m/s；

$IF_{ij}$ ——每个测量点单次测量的流入气流流速，m/s；

$n$ ——测量点的数量。

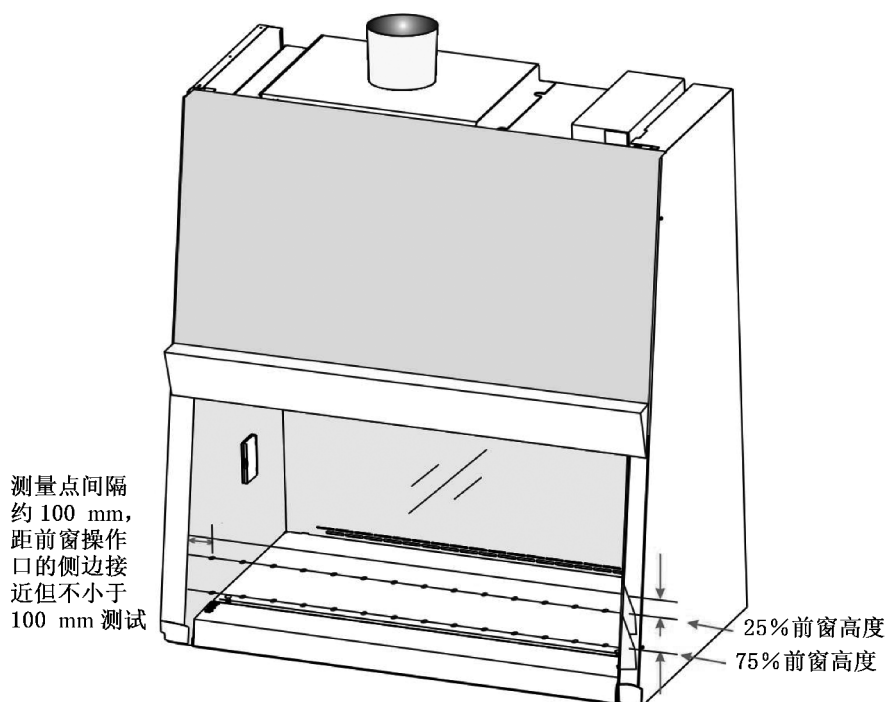


图 2 流入气流流速测量示意图



## 7.4 气流模式

### 7.4.1 下降气流测试

烟雾沿工作台面的中心线，在前窗操作口顶端以上 100 mm 的高度从安全柜的一端到另一端，观察（目视或拍照录像）记录烟雾流动，安全柜工作区内的气流应向下，应不产生漩涡和向上气流且无死点。

### 7.4.2 观察窗气流测试

烟在观察屏后 25 mm，在前窗操作口顶端以上 150 mm 高度从安全柜的一端到另一端，观察（目视或拍照录像）记录烟雾流动，安全柜工作区内的气流应向下，应不产生漩涡和向上气流且无死点，柜中无气流逸出。

### 7.4.3 前窗操作口边缘气流测试

烟在安全柜外大约 38 mm 处沿着整个前窗操作口的周边经过，观察（目视或拍照录像）记录烟雾流动，安全柜前窗操作口的整个周边气流应向内，且流入气流应不进入工作区。

### 7.4.4 滑动窗密闭性测试

烟在前窗玻璃内距工作区顶部 50 mm 处的安全柜两侧壁之间经过，观察（目视或拍照录像）记录烟雾流动，柜中无气流逸出。

## 7.5 洁净度

安全柜开机工作 10 min；洁净度的采样边界距离内表面或前窗 100 mm，尘埃粒子计数器的采样口置于工作台面向上 200 mm 高度位置。采样点按图 3 布置，每个采样点重复采样 3 次，最小采样量为 8.5 L/次。按照公式（6）和公式（9）计算每个采样点粒子浓度平均值和总平均值的 95% 置信上限（UCL），计算结果作为洁净度测试结果。表 3 中给出了计算 95% 置信上限（UCL）所用的  $t$  分布值，也可以使用计算机自带统计程序给出的  $t$  分布值。

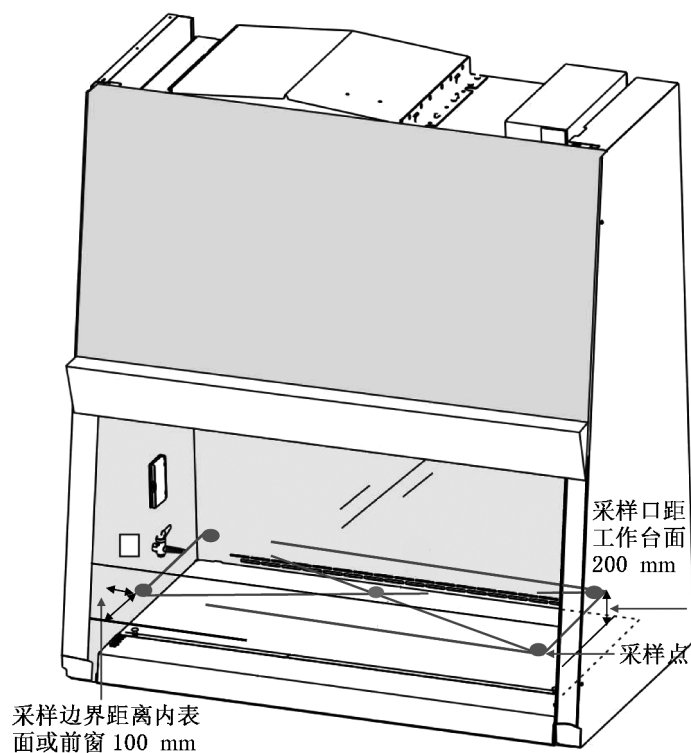


图 3 洁净度测试测量点布置

表 3 计算 95%置信上限 (UCL) 所用的  $t$  分布值

采样点的数量 $n$	2	3	4	5	6	7~9
$t$	6.3	2.9	2.4	2.1	2.0	1.9

$$\bar{M}_i = \frac{1}{3} \sum_{j=1}^3 M_{ij} \quad (6)$$

$$\bar{M} = \frac{1}{3n} \sum_{i=1}^n \sum_{j=1}^3 M_{ij} \quad (7)$$

$$s = \sqrt{\frac{\sum_{i=1}^n (M_i - \bar{M})^2}{n-1}} \quad (8)$$

$$95\% \text{UCL} = \bar{M} + t_{0.95} \frac{s}{\sqrt{n}} \quad (9)$$

式中:

$\bar{M}_i$ ——第  $i$  个采样点处的平均粒子浓度,  $\text{m}^{-3}$ ;

$\bar{M}$ ——所有采样点总平均粒子浓度,  $\text{m}^{-3}$ ;

$s$ ——采样点平均值的标准差,  $\text{m}^{-3}$ ;

95%UCL——总平均值的 95%置信上限 (UCL),  $\text{m}^{-3}$ ;

$t_{0.95}$ ——计算 95%置信上限 (UCL) 所用的  $t$  分布值;

$M_{ij}$ ——每个采样点单次采样的粒子浓度,  $\text{m}^{-3}$ ;

$n$ ——采样点的数量。

## 7.6 照度

在安全柜工作台上,沿台面两内侧壁中心连线设置照度测量点,测量点之间的距离不超过 300 mm,与侧壁最小距离为 150 mm,如图 4 所示;关掉安全柜的照明灯,使用照度计从一侧起依次在各测量点测量背景照度,每个测量点重复测量 3 次;打开安全柜的照明灯,启动风机,依次在各测量点测量照度,每个测量点重复测量 3 次。开灯时的平均照度或平均背景照度按照公式 (10) 进行计算。

$$\bar{E} = \frac{1}{3n} \sum_{i=1}^n \sum_{j=1}^3 E_{ij} \quad (10)$$

式中:

$\bar{E}$ ——开灯时的平均照度 (或平均背景照度), lx;

$E_{ij}$ ——开灯 (关灯) 时每个测量点单次测量的照度 (背景照度), lx;

$n$ ——测量点的数量。

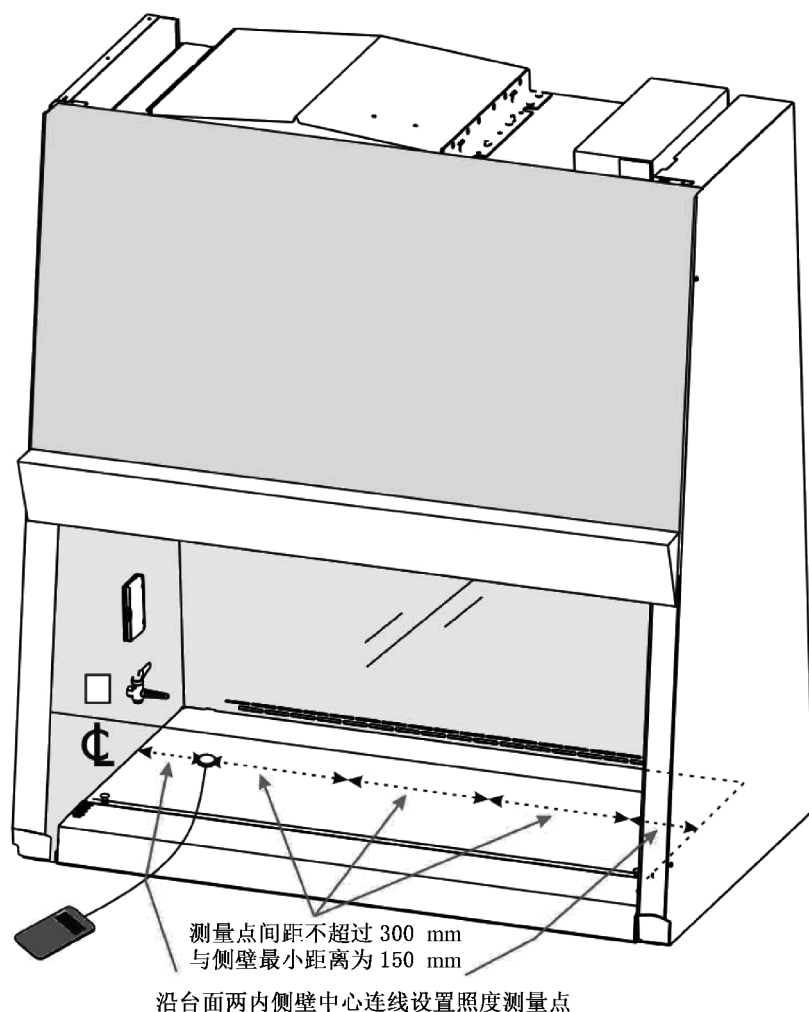


图 4 照度测量示意图

### 7.7 噪声

将声级计设置为“A”计权模式；打开安全柜照明灯及风机，在正常工作状态下，在安全柜前面中心水平向外 300 mm，且距工作台面 380 mm 高度处测量噪声，重复测量 3 次，如图 5 所示。关闭安全柜照明灯及风机，如果有室外排风机，让其继续运行，在相同位置测量背景噪声，重复测量 3 次。背景噪声平均值按照公式 (11) 进行计算。当背景噪声平均值不大于 60 dB 时，按照公式 (12) 计算实际噪声。当背景噪声平均值大于 60 dB 时，实测值参照仪器操作手册提供的曲线或表进行修正，如不满足，应用校正曲线或表 4 进行修正，按照公式 (13) 进行计算。

$$\overline{N}_{\text{背景}} = \frac{1}{3} \sum_{i=1}^3 N'_i \quad (11)$$

$$N = \frac{1}{3} \sum_{i=1}^3 N_i \quad (12)$$

$$N = \frac{1}{3} \sum_{i=1}^3 N_i - \Delta N \quad (13)$$

式中：

$\overline{N}_{\text{背景}}$ ——背景噪声平均值，dB；

- $N'_i$ ——背景噪声单次测量值，dB；  
 $N$ ——实际噪声，dB；  
 $N_i$ ——总噪声单次测量值，dB；  
 $\Delta N$ ——从测量总噪声中减去的值，dB。

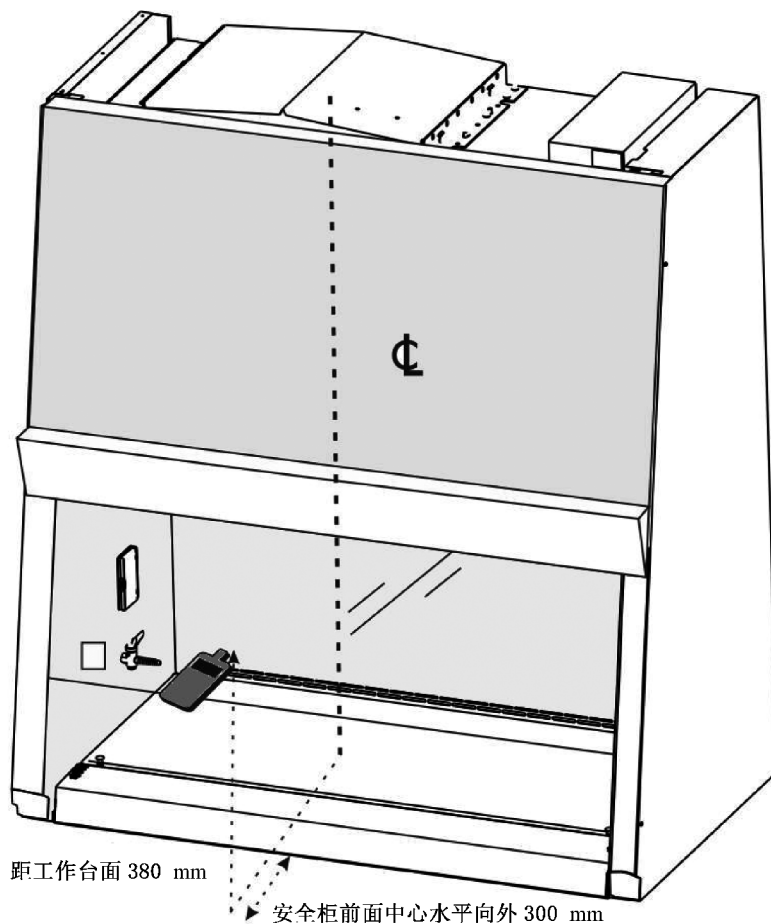


图 5 噪声测量示意图

表 4 噪声测量值修正表

测量总噪声与背景噪声的差值/dB	从测量总噪声中减去的值/dB
0~2	降低背景噪声，重新测试
3	3
4~5	2
6~10	1
>10	0

## 7.8 高效/超高效过滤器检漏

### 7.8.1 光度法

#### 7.8.1.1 可扫描检测的过滤器

运行安全柜，去掉过滤器的散流装置和保护盖，安放高效过滤器检漏仪的气溶胶发生器，将气溶胶（其光散射强度至少应等于  $10 \mu\text{g/L}$  DOP 产生的光散射强度）导入安全柜，产生均匀分布的 HEPA/ULPA 过滤器上游气流。高效过滤器检漏仪的光度计探头在 HEPA/ULPA 过滤器下游距过滤器表面不超过 25 mm，以小于 50 mm/s 的扫描

速率移动，使探头扫测过滤器的整个下游一侧和每个组合过滤片的边缘，扫测路线应略微重叠。围绕整个过滤器外围，沿组合过滤片和框架的连接处以及围绕过滤器和其他部件之间的密封处仔细检查。

#### 7.8.1.2 不可扫描检测的过滤器

对于经管道排气的安全柜，在下游气流的管道上钻一个直径大约 10 mm 的孔，将高效过滤器检漏仪带有硬管光度计的探针插入孔中进行检测。

#### 7.8.2 计数法

##### 7.8.2.1 排风高效过滤器检漏

当排风高效过滤器采用普通安装方式时，应在下述检漏方法中任选一种：

a) 只开排风机，不开送风机，使安全柜吸入普通环境空气，含尘浓度不小于 30 000/L（粒径 $\geq 0.5 \mu\text{m}$ ）。用高效过滤器计数检漏仪的采样口在距排风高效过滤器出风面和边框缝隙 20 mm 处，做扫描检漏，扫描移动速度 5 mm/s~20 mm/s，扫描路线见图 6。检测到的粒子数应符合表 2 的规定。

当检测现场难以达到含尘浓度不小于 30 000/L（粒径 $\geq 0.5 \mu\text{m}$ ）时，可在含尘浓度不小于 10 000/L（粒径 $\geq 0.5 \mu\text{m}$ ）的条件下做扫描检漏，检测到的粒子数应不大于 3/L。

b) 气溶胶发生器置于排风高效过滤器的上游，通过预留孔向远离过滤器的箱体导入气溶胶，并在上游临近过滤器处测量气溶胶浓度，测点最少为 3 点，分别为中心 1 点，距两边 100 mm 处各 1 点。用高效过滤器计数检漏仪的采样口在距排风高效过滤器出风面 20 mm 处，做扫描检漏，扫描移动速度 5 mm/s~20 mm/s，扫描路线如图 6 所示，检测到的粒子数应符合表 2 的规定。

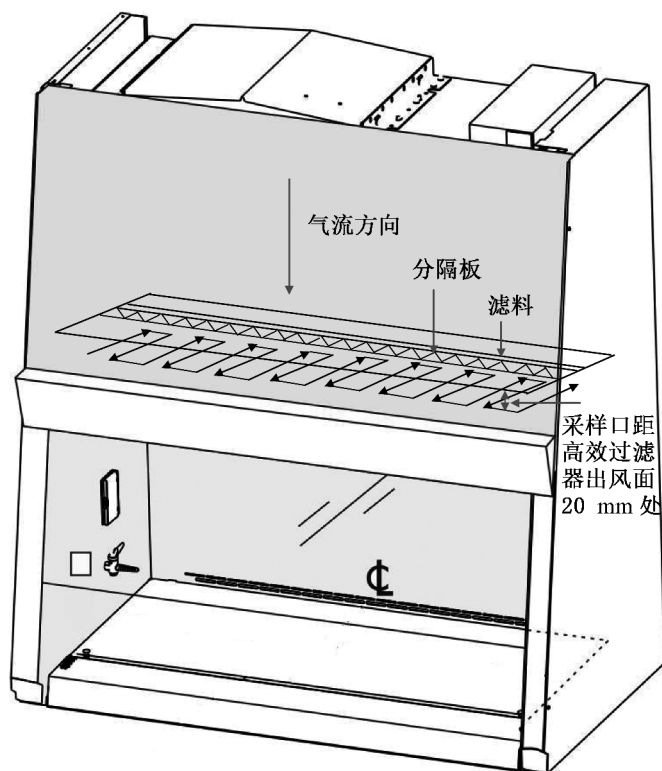


图 6 高效过滤器扫描路线

如果检漏的过滤器为超高效过滤器，只适用方法 b)，上游浓度应达到不低于 10 000/L（粒径 $\geq 0.5 \mu\text{m}$ ），检测到的粒子数应符合表 2 的规定。

c) 对于在排风高效过滤器出风侧无法用扫描法检漏的安全柜，应在高效过滤器出风面后的负压管道中检漏。在管道的适当位置打一直径不小于 8 mm 的圆孔，只开排风机，不开送风机，使安全柜吸入普通环境空气，含尘浓度不低于 30 000/L（粒径 $\geq 0.5 \mu\text{m}$ ）。用高效过滤器计数检漏仪的采样口插入圆孔（注意：采样管穿过管道处应密封），检测到的粒子数应不大于 1/L。

#### 7.8.2.2 送风高效过滤器检漏

环境含尘浓度不小于 30 000/L（粒径 $\geq 0.5 \mu\text{m}$ ），在距送风面 20 mm 处，作扫描检漏，扫描移动速度 5 mm/s~20 mm/s，扫描路线如图 6 所示，检测到的粒子数应符合表 2 的规定。

### 7.9 人员、产品和交叉污染保护

在试验开始前安全柜启动并运行至少 30 min，并连续运行至所有测试完成。将安全柜气流流速设置为标称值，使其处于正常工作状态下。

#### 7.9.1 人员保护

人员保护测试用微生物法或碘化钾法，仲裁时用微生物法。

##### 7.9.1.1 微生物法

a) 安全柜的气流流速设置为标称值。

b) 将盛有 55 mL 浓度为  $5 \times 10^8$  CFU/mL~ $8 \times 10^8$  CFU/mL 枯草芽孢杆菌（ATCC9372 或 NCTC10073）芽孢计数标准物质 [或粘质沙雷氏菌（ATCC8039）标准物质] 菌液的喷雾器置于安全柜内，距左右两侧壁距离相等，喷雾器喷射轴在工作台面上方 360 mm 处，喷嘴前端距前窗操作口内侧 100 mm，且正对前窗操作口。如图 7 所示。

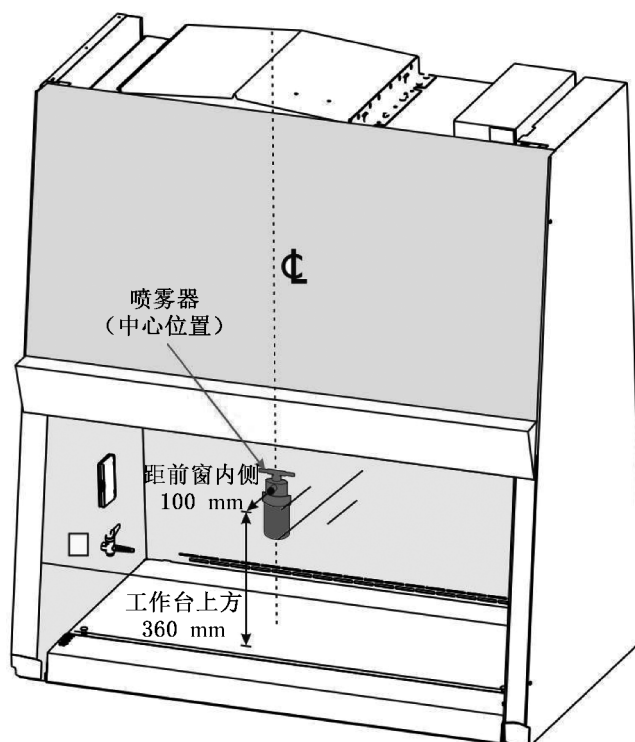


图 7 人员保护试验 (a)

c) 干扰圆筒置于安全柜中央，且中心轴在工作台面上方 70 mm，圆筒一端紧靠安全柜后壁，另一端应伸出安全柜前窗操作口至少 150 mm。被检安全柜前共放置 6 个左右对称的撞击采样器，分别盛有 20 mL 的无菌稀释液，且采样口正对安全柜。其中圆筒周围设 4 个撞击采样器，它们的采样口前端距安全柜 63 mm。其中，两个撞击采样器的采样口轴线相距 150 mm，与圆筒上沿平齐；两个撞击采样器采样口轴线相距 50 mm，位于距圆筒下沿 30 mm 的水平面上。另两个撞击采样器的采样口前端距安全柜 50 mm，采样口轴线相距 300 mm，采样口位于工作台上 360 mm 处的水平面上。如图 8 所示。

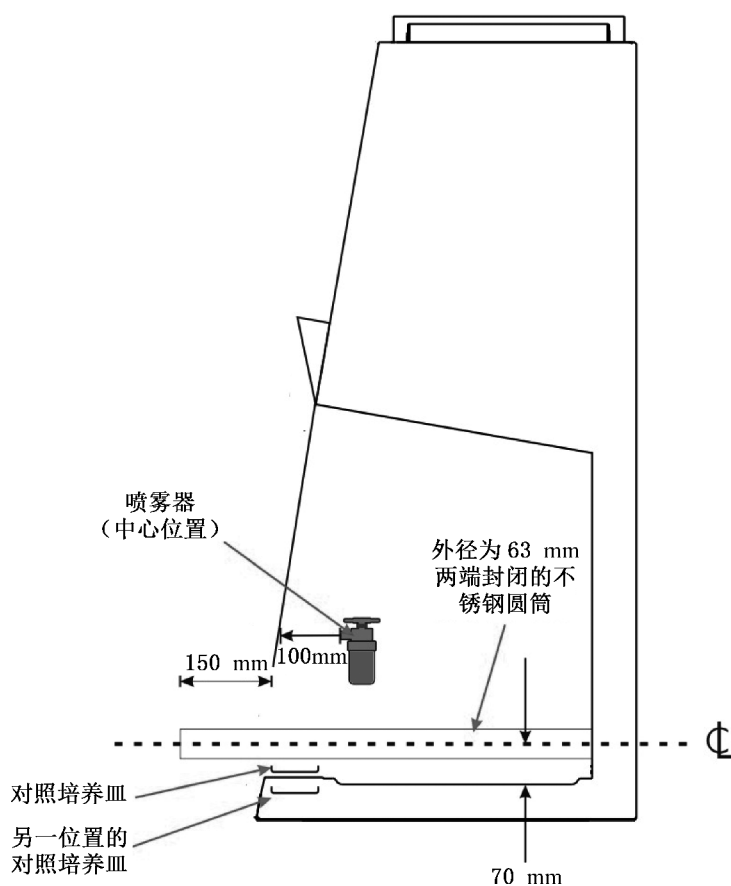


图 8 人员保护试验 (b)

d) 设置两个狭缝采样器，其采样平面与安全柜工作台面平齐，采样口的垂直轴线在安全柜前方 150 mm 处，两个狭缝采样器距离左右侧壁均为 200 mm。当安全柜标称宽度小于 90 cm 时，设置两个狭缝采样器，其采样平面与安全柜工作台面平齐，采样口的垂直轴线在安全柜前方 150 mm 处，两个狭缝采样器距离左右侧壁均为 50 mm。设置两个狭缝采样器，采样口位于工作台上 360 mm 处的水平面上，采样口的垂直轴线在安全柜前方 50 mm 处，两个撞击采样器的采样口轴线相距 150 mm。如图 9 所示。

e) 取一个作为对照的培养皿放置在圆筒中心轴下方，且位于前窗进气格栅上方或下方 10 mm 处，使其对进气气流干扰最小。

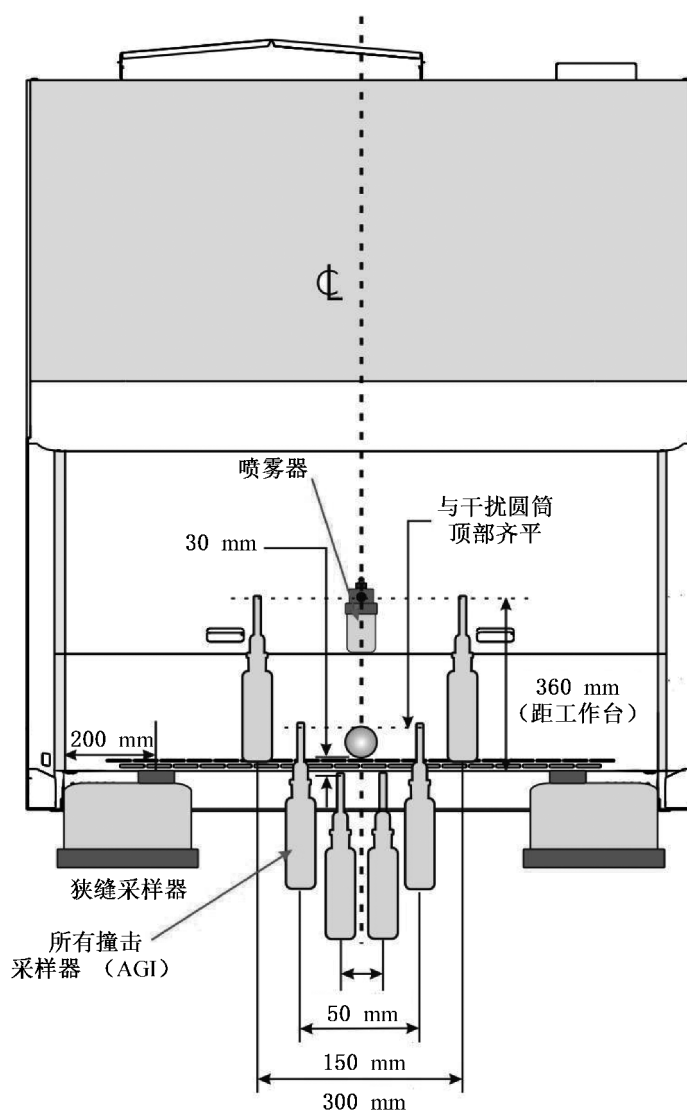


图9 人员保护试验 (c)

f) 试验持续 30 min，试验顺序见表 5。

表 5 试验步骤

时间/min	试验步骤
0	开启狭缝采样器
5	开启喷雾器
6	开启撞击采样器
11	停止撞击采样器
11.5	停止喷雾器
30	停止狭缝采样器

g) 用一个直径为 47 mm，孔径为  $0.22 \mu\text{m}$  的滤膜过滤所有撞击采样器中的采样液体，于无菌条件下取出滤膜置于合适的培养基上。将有滤膜的培养皿、狭缝采样器培养皿和对照培养皿在  $37 \text{ }^\circ\text{C}$ （粘质沙雷氏菌为  $30 \text{ }^\circ\text{C}$ ）下培养。当培养到 24 h~28 h 时检查计数。如果呈阴性，继续培养至总培养时间达 44 h~48 h 时检查计数。



h) 对照培养皿应呈阳性 [培养皿中枯草芽孢杆菌 (或粘质沙雷氏菌) CFU 大于 300 时, 该培养皿呈“阳性”], 用  $1 \times 10^8$  CFU/mL ~  $8 \times 10^8$  CFU/mL 枯草芽孢杆菌芽孢计数标准物质 (或粘质沙雷氏菌标准物质) 进行试验 5 min 后, 全部撞击采样器收集到的枯草芽孢杆菌 (或粘质沙雷氏菌) 菌落形成单位 (CFU) 数量应不超过 10, 全部狭缝式空气采样器的培养皿中枯草芽孢杆菌 (或粘质沙雷氏菌) CFU 数量应在 30 min 试验周期内不超过 5。

i) 试验重复进行 3 次, 每次试验结果都应符合要求。

#### 7.9.1.2 碘化钾法 (备选)

按附录 A 进行测试。

#### 7.9.2 产品保护

产品保护测试用微生物法或碘化钾法, 仲裁时用微生物法。

##### 7.9.2.1 微生物法

a) 安全柜的气流流速设置为其标称值。

b) 将盛有 55 mL 浓度为  $5 \times 10^6$  CFU/mL ~  $8 \times 10^6$  CFU/mL 枯草芽孢杆菌芽孢计数标准物质 (或粘质沙雷氏菌标准物质) 菌液的喷雾器放在安全柜外, 喷雾器喷射轴在安全柜中心并与前窗操作口上沿平齐, 喷嘴前端距前窗操作口外侧 100 mm, 喷雾方向平行于工作台面, 且正对前窗操作口。

c) 干扰圆筒置于安全柜中央, 且中心轴在工作台面上方 70 mm, 圆筒一端紧靠安全柜后壁, 另一端应伸出安全柜前窗操作口至少 150 mm。如图 10 和图 11 所示。

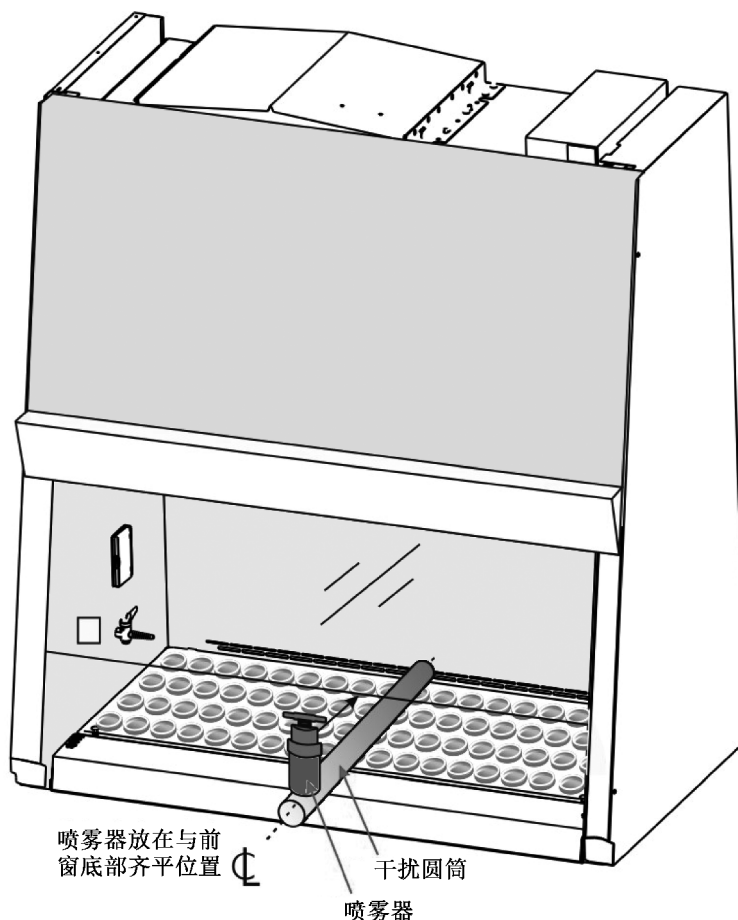


图 10 产品保护试验 (a)

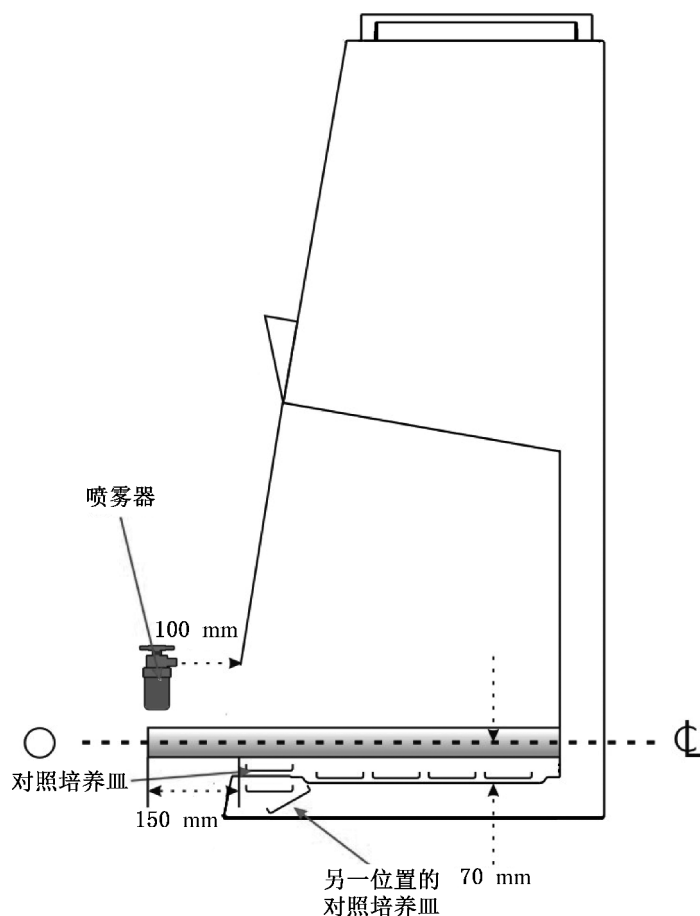


图 11 产品保护试验 (b)

d) 在工作台面上铺满敞开的琼脂培养皿，干扰圆筒下除支撑位置外也要铺满培养皿，但前窗进气格栅处除铺设一个培养皿作为对照外，不要铺设培养皿。

e) 取一个作为对照的培养皿放置在圆筒中心轴下方，且位于前窗进气格栅上方或下方 10 mm 处，使其对进气气流干扰最小。

f) 启动喷雾器，运行 5 min 后关闭。喷雾器关闭 5 min 后盖上琼脂培养皿的盖子。

g) 将工作台面上的培养皿和对照培养皿一起在 37 °C（粘质沙雷氏菌在 30 °C）下培养。当培养到 24 h~28 h 时检查计数。如果呈阴性，继续培养至总培养时间达 44 h~48 h 时检查计数。对照培养皿应呈阳性 [培养皿中枯草芽孢杆菌（或粘质沙雷氏菌）CFU 大于 300 时，该培养皿呈“阳性”]，用  $1 \times 10^6$  CFU/mL~ $8 \times 10^6$  CFU/mL 枯草芽孢杆菌芽孢计数标准物质（或粘质沙雷氏菌标准物质）进行测试 5 min 后，培养皿上的枯草芽孢杆菌（或粘质沙雷氏菌）CFU 应不超过 5。

h) 测试重复进行 3 次，每次测试结果都应符合要求。

#### 7.9.2.2 碘化钾法（备选）

按附录 A 进行测试。

#### 7.9.3 交叉污染防护

交叉污染保护测试用微生物法或碘化钾法，仲裁时用微生物法。

##### 7.9.3.1 微生物法

以上内容仅为本文档的试下载部分，为可阅读页数的一半内容。如要下载或阅读全文，请访问：<https://d.book118.com/245303201011011300>