

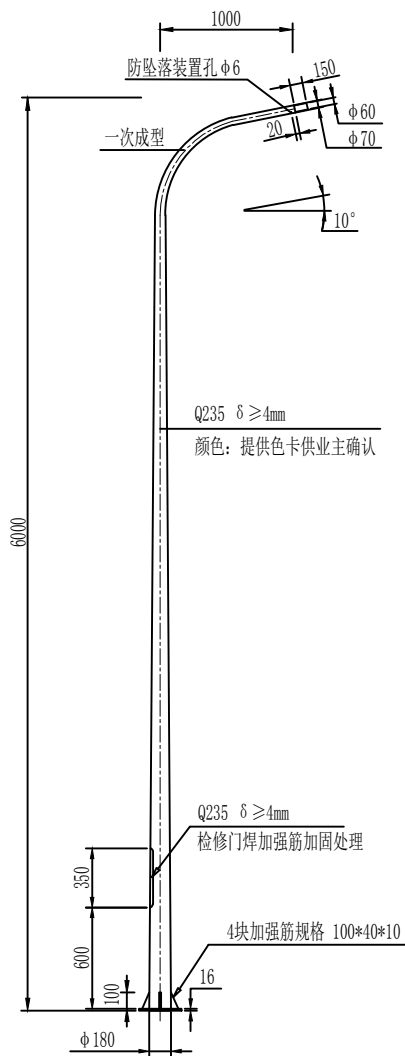
说明:

- 1、本图尺寸以毫米计。
- 2、螺栓和法兰材质为Q235或Q345。
- 3、杆根检修门上配防盗螺栓，门内有接线排架和接地卡槽。
- 4、灯杆材质为Q235或Q345，灯杆经整体热镀锌后进行喷塑处理，灯杆壁厚 $\geq 3\text{mm}$ 。
- 5、光源、电器装在灯具内，熔断器设在灯座内。
- 6、电器接线板材质为环氧树脂，电器板前方距杆门160mm。

注：图中灯杆样式仅为示意。

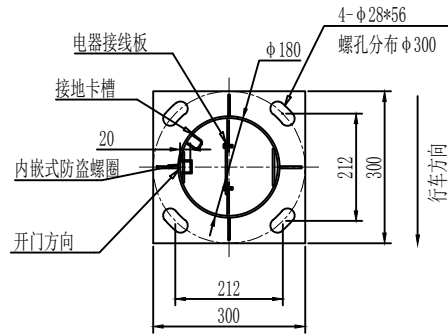
图纸名称

灯杆结构图(3.5米庭院灯)



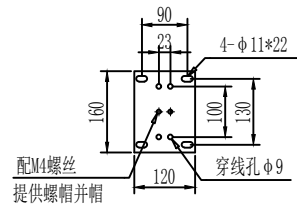
灯杆大样图

1:30



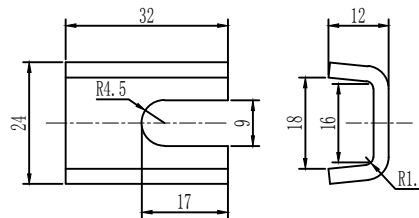
法兰盘大样图

1:10



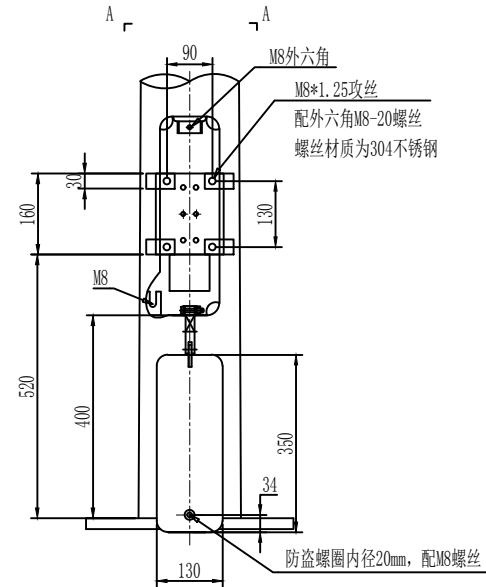
电器接线板大样图

1:10



接地卡槽大样图

1:1



杆门大样图

1:10

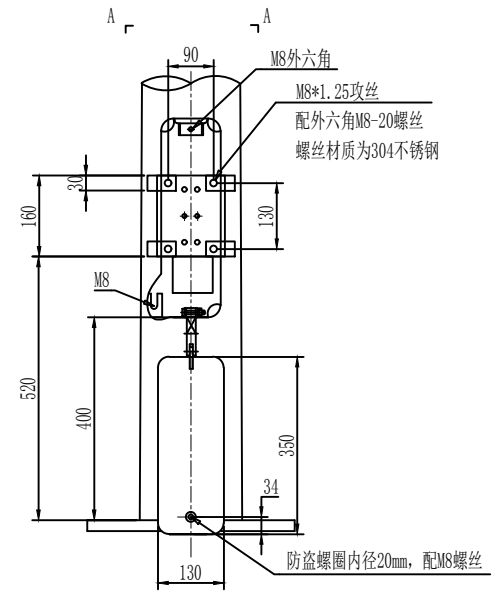
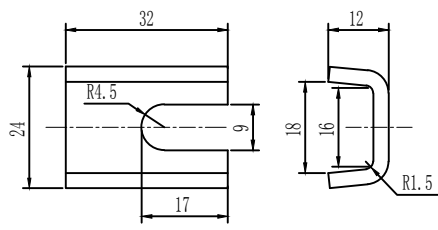
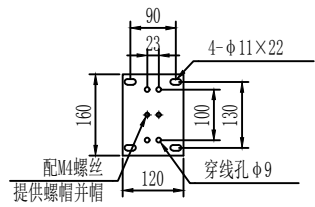
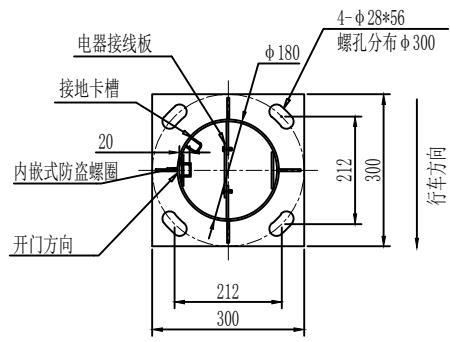
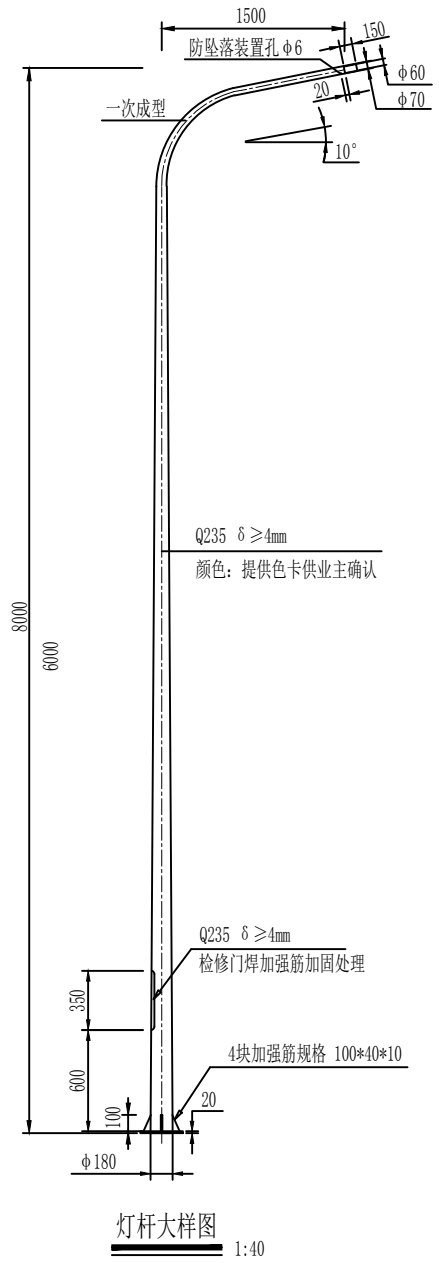
说明:

- 1、本图尺寸以毫米计。
- 2、螺栓和法兰材质为Q235或Q345。
- 3、杆根检修门上配防盗螺栓，门内有接线排架和接地卡槽。
- 4、灯杆材质为Q235或Q345，灯杆经整体热镀锌后进行喷塑处理，灯杆壁厚 $\geq 4\text{mm}$ 。
- 5、光源、电器装在灯具内，熔断器设在灯座内。
- 6、电器接线板材质为环氧树脂，电器板前方距杆门60mm。

注：图中灯杆样式仅为示意。

图纸名称

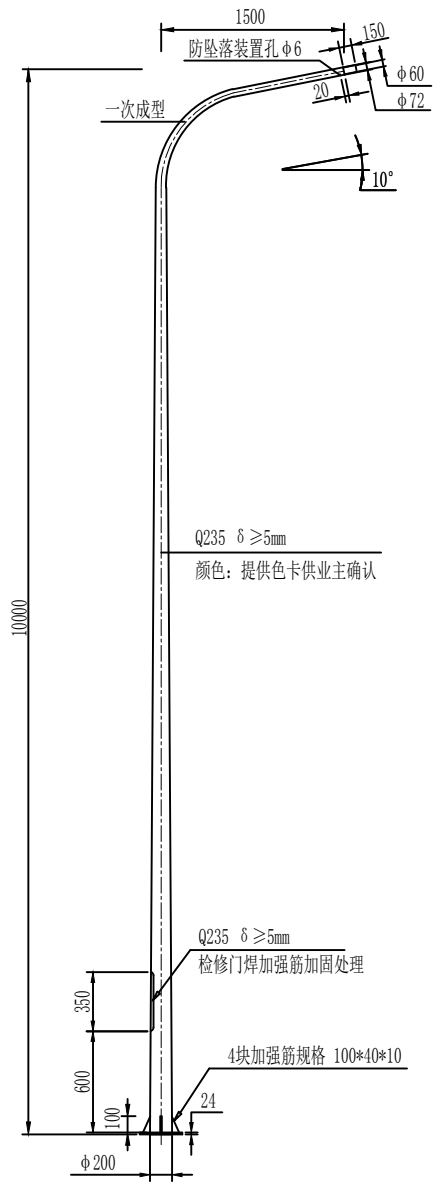
灯杆结构图(6米单臂功能灯)



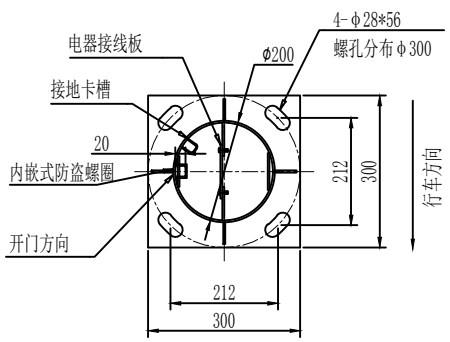
说明:

- 1、本图尺寸以毫米计。
- 2、螺栓和法兰材质为Q235或Q345。
- 3、杆根检修门上配防盗螺柱, 门内有接线排架和接地卡槽。
- 4、灯杆材质为Q235或Q345, 灯杆经热镀锌后进行喷塑处理, 灯杆壁厚 $\geq 4\text{mm}$ 。
- 5、光源、电器装在灯具内, 熔断器设在灯座内。
- 6、电器接线板材质为环氧树脂, 电器板前方距杆门60mm。

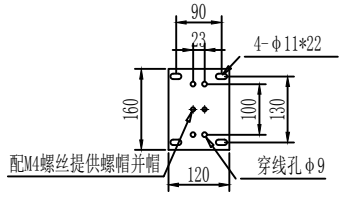
注: 图中灯杆样式仅为示意。



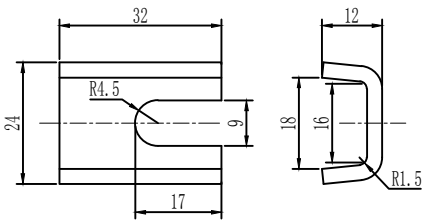
灯杆大样图
1:50



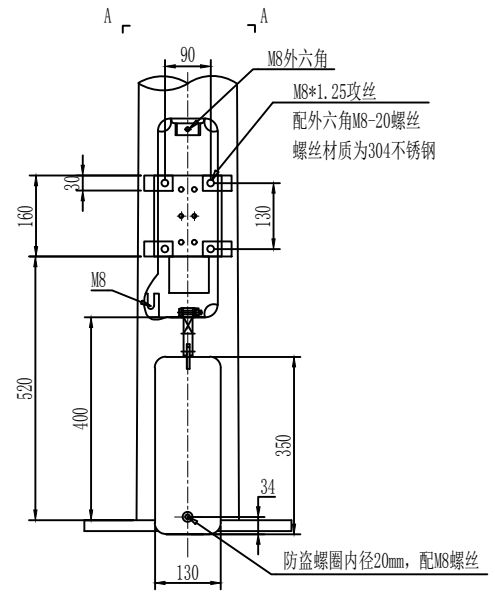
法兰盘大样图
1:10



电器接线板大样图
1:10



接地卡槽大样图
1:1

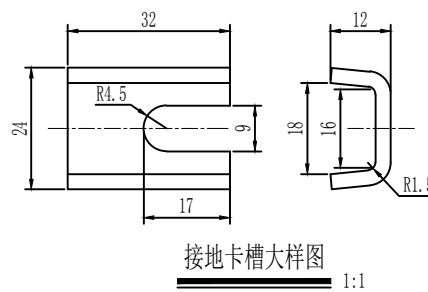
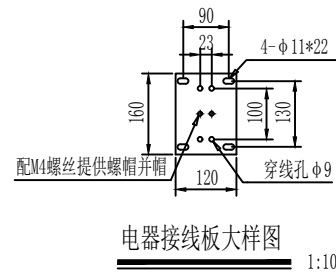
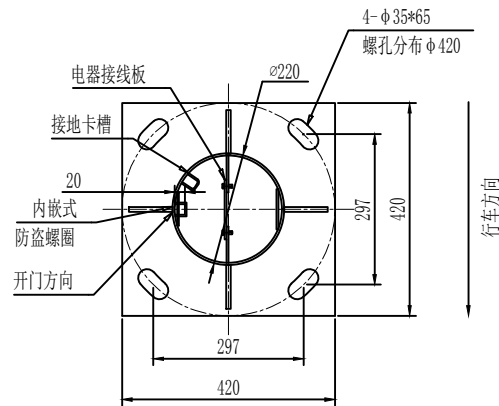
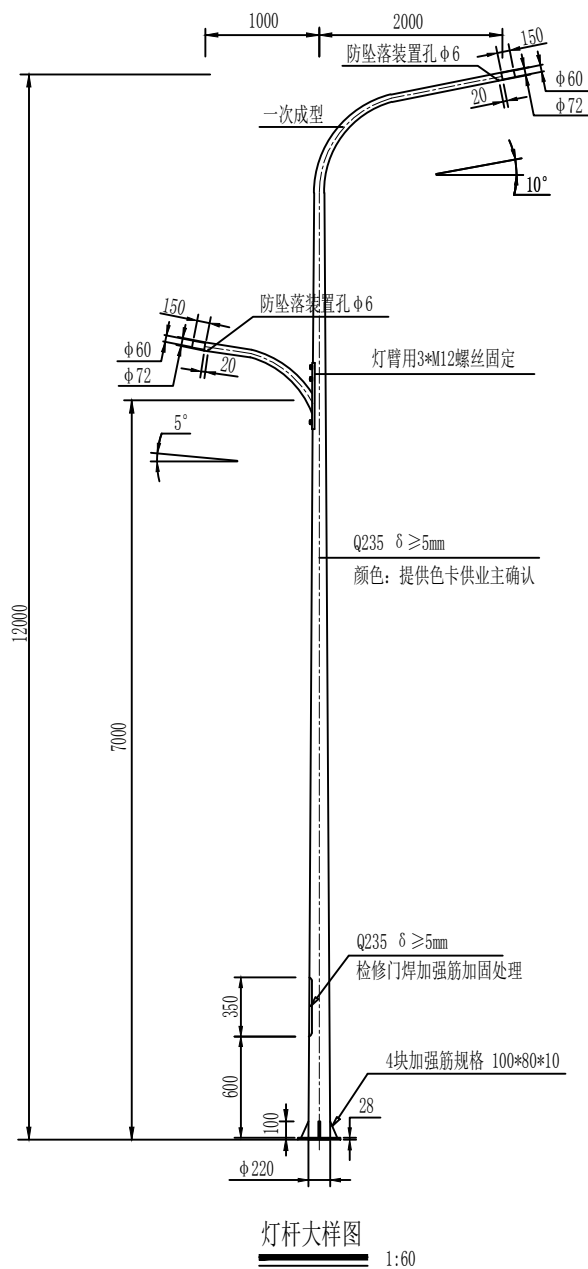


杆门大样图
1:10

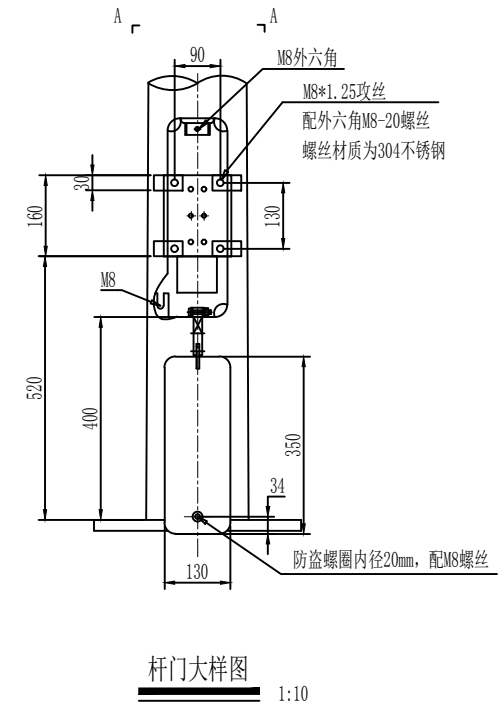
说明:

- 1、本图尺寸以毫米计。
- 2、螺栓和法兰材质为Q235或Q345。
- 3、杆根检修门上配防盗螺圈, 门内有接线排架和接地卡槽。
- 4、灯杆材质为Q235或Q345, 灯杆经热镀锌后进行喷塑处理, 灯杆壁厚 $\geq 5\text{mm}$ 。
- 5、光源、电器装在灯具内, 熔断器设在灯座内。
- 6、电器接线板材质为环氧树脂, 电器板前方距杆门60mm。

注: 图中灯杆样式仅为示意。



行车方向



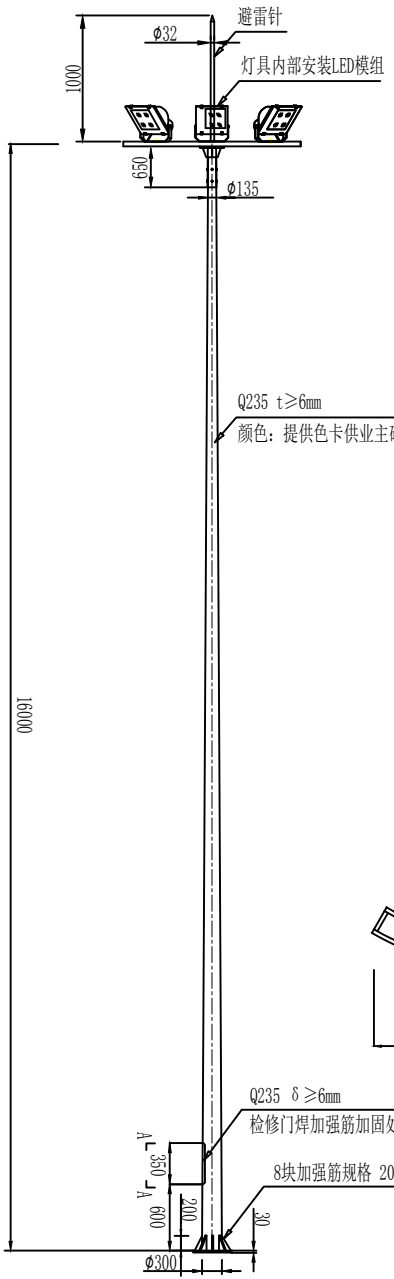
说明:

- 1、本图尺寸以毫米计。
- 2、螺栓和法兰材质为Q235或Q345。
- 3、杆根检修门上配防盗螺栓，门内有接线排架和接地卡槽。
- 4、灯杆材质为Q235或Q345，灯杆经热镀锌后进行喷塑处理，灯杆壁厚 $\geq 5\text{mm}$ 。
- 5、光源、电器装在灯具内，熔断器设在灯座内。
- 6、电器接线板材质为环氧树脂，电器板前方距杆门160mm。

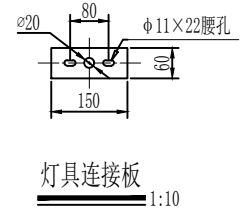
注：图中灯杆样式仅为示意。

图纸名称

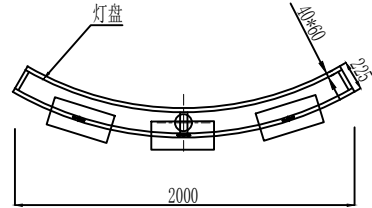
灯杆结构图(12/7臂功能灯)



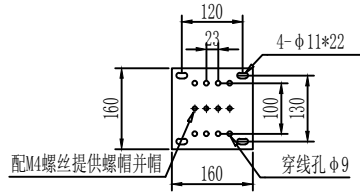
注：该安装尺寸对应飞利浦tempo灯具，如使用其他灯具需按实际安装尺寸开孔



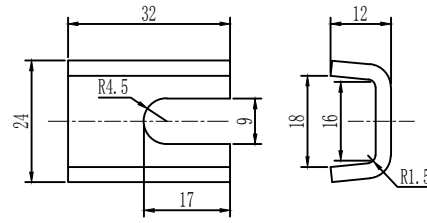
灯具连接板 1:10



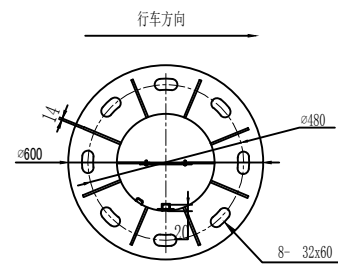
灯盘大样图 1:10



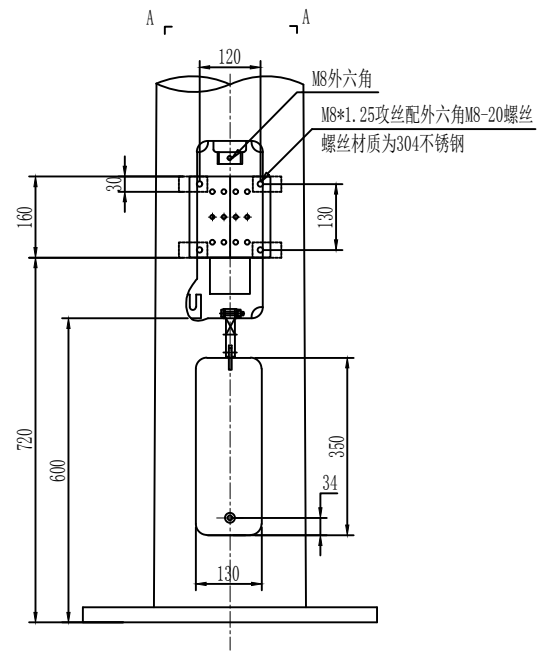
电器接线板大样图 1:10



接地卡槽大样图 1:1



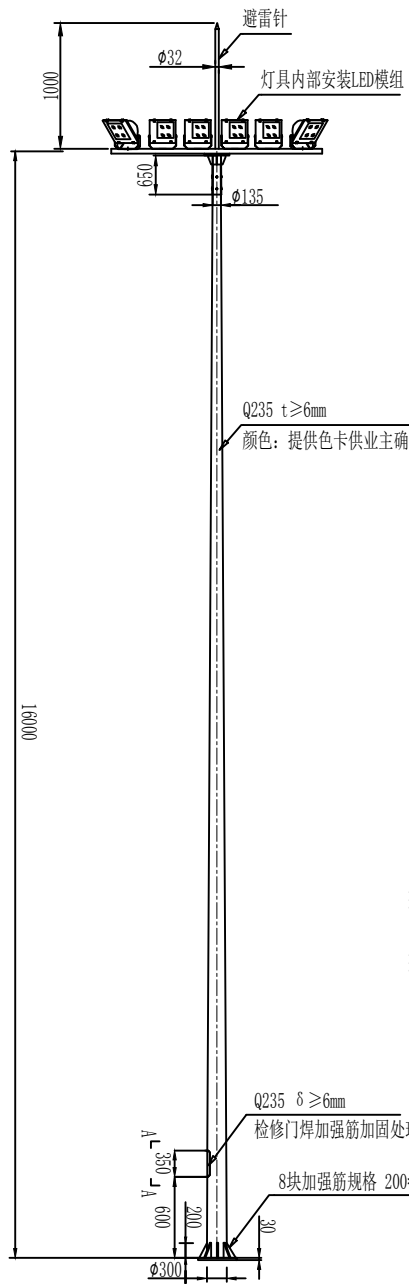
法兰盘大样图 1:10



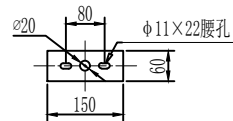
杆门大样图 1:10

- 说明：
- 1、本图尺寸以毫米计。
 - 2、螺栓和法兰材质为Q235或Q345。
 - 3、杆根检修门上配防盗螺栓，门内有接线排架和接地卡槽。
 - 4、灯杆材质为Q235或Q345，灯杆经热镀锌后进行喷塑处理，灯杆壁厚 $\geq 6\text{mm}$ 。
 - 5、光源、电器装在灯具内，熔断器设在灯座内。
 - 6、电器接线板材质为环氧树脂，电器板前方距杆门160mm。

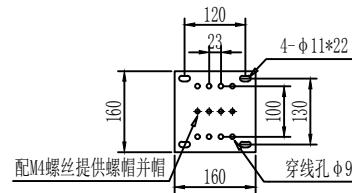
注：图中灯杆样式仅为示意。



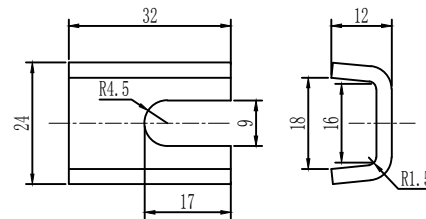
注：该安装尺寸对应飞利浦tempo灯具，如使用其他灯具需按实际安装尺寸开孔



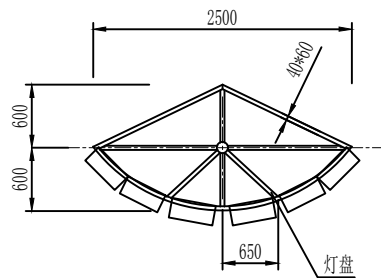
灯具连接板
1:10



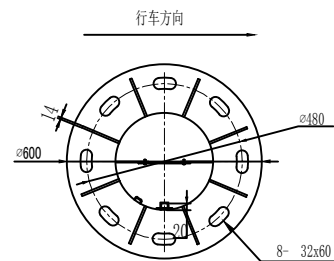
电器接线板大样图
1:10



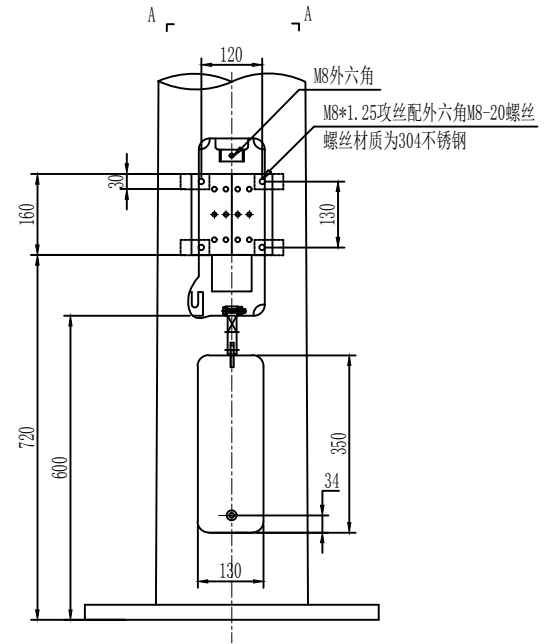
接地卡槽大样图
1:1



灯盘大样图



法兰盘大样图
1:10



杆门大样图
1:10

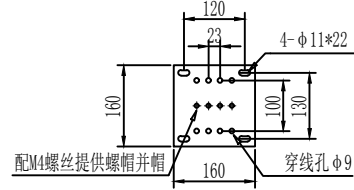
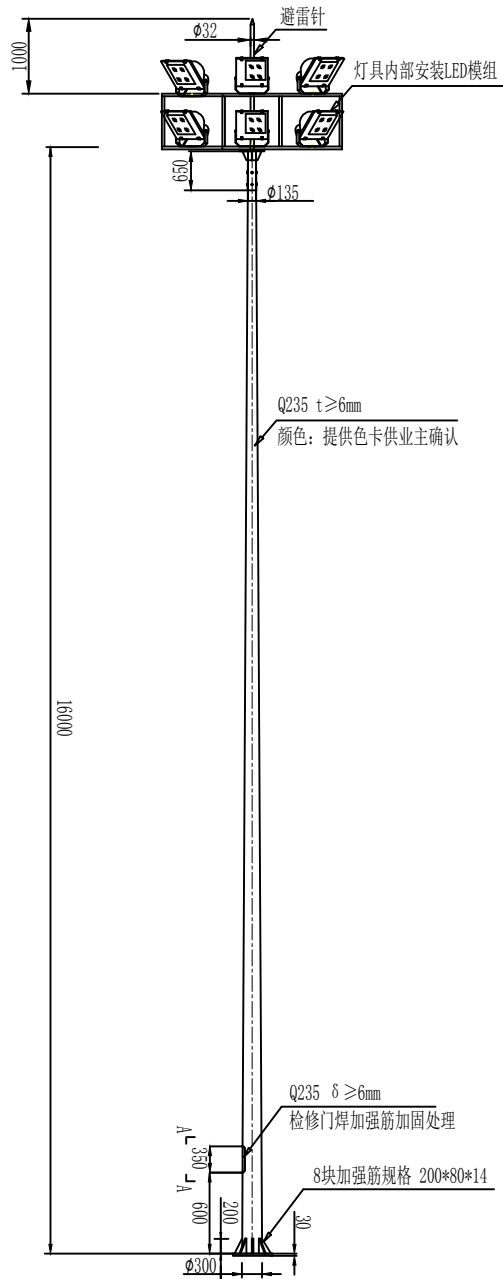
说明：

- 1、本图尺寸以毫米计。
- 2、螺栓和法兰材质为Q235或Q345。
- 3、杆根检修门上配防盗螺栓，门内有接线排架和接地卡槽。
- 4、灯杆材质为Q235或Q345，灯杆经热镀锌后进行喷塑处理，灯杆壁厚 $\geq 6\text{mm}$ 。
- 5、光源、电器装在灯具内，熔断器设在灯座内。
- 6、电器接线板材质为环氧树脂，电器板前方距杆门60mm。

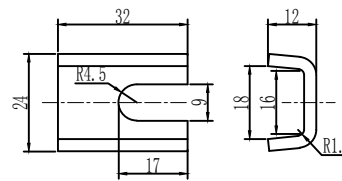
注：图中灯杆样式仅为示意。

图纸名称

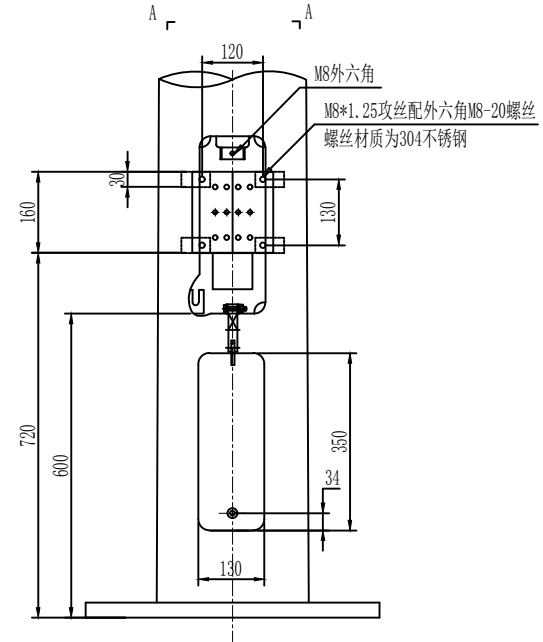
灯杆结构图(16米6中杆灯)



电器接线板大样图
1:10

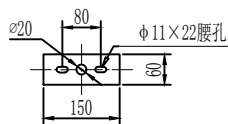


接地卡槽大样图
1:1

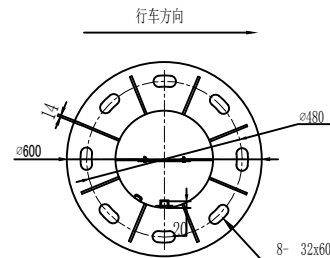


杆门大样图
1:10

注：该安装尺寸对应飞利浦tempo灯具，如使用其他灯具需按实际安装尺寸开孔



灯具连接板
1:10



法兰盘大样图
1:10

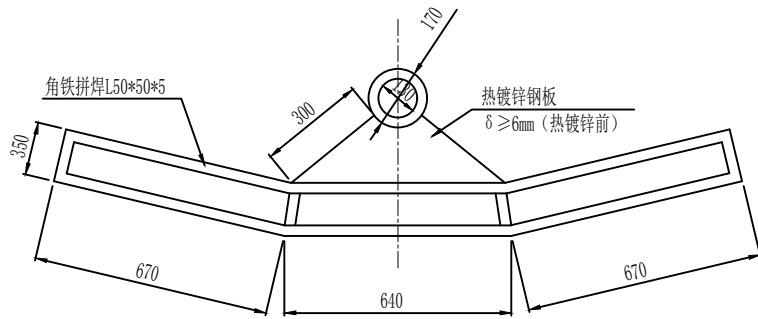
说明：

- 1、本图尺寸以毫米计。
- 2、螺栓和法兰材质为Q235或Q345。
- 3、杆根检修门上配防盗螺栓，门内有接线排架和接地卡槽。
- 4、灯杆材质为Q235或Q345，灯杆经热镀锌后进行喷塑处理，灯杆壁厚 $\geq 6\text{mm}$ 。
- 5、光源、电器装在灯具内，熔断器设在灯座内。
- 6、电器接线板材质为环氧树脂，电器板前方距杆门60mm。

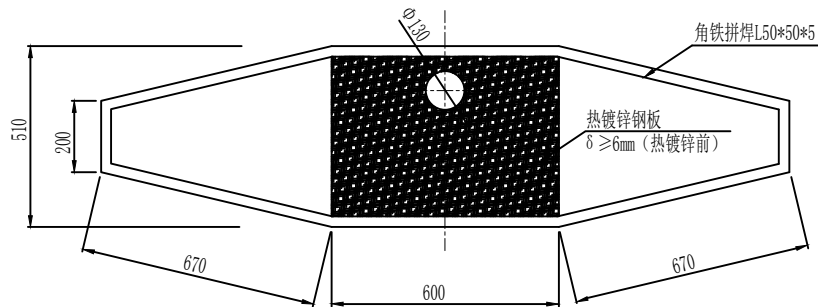
注：图中灯杆样式仅为示意。

图纸名称

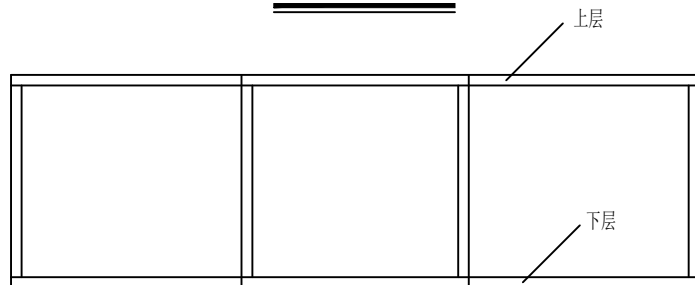
灯杆结构图(16米6火中杆灯)



灯架俯视图 (上层)

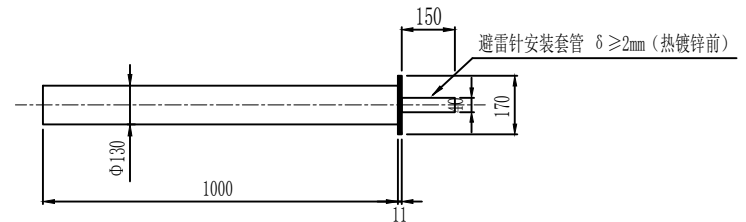


灯杆俯视图 (下层)



灯架主视图

穿通钢管尺寸图

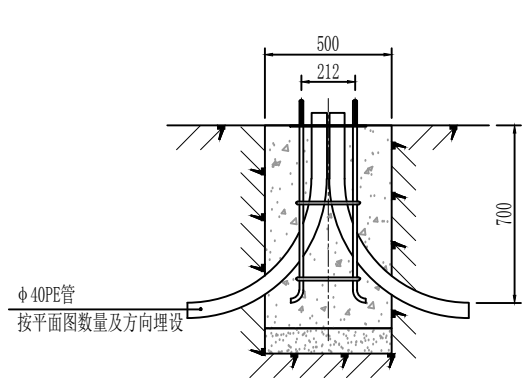


注:

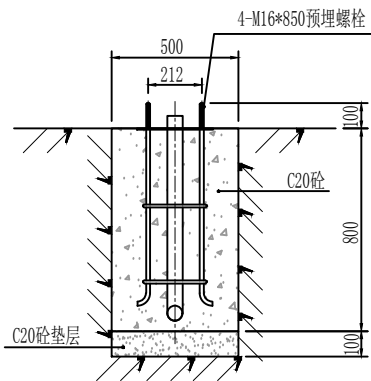
- 1、图中尺寸以毫米 (mm) 计;
- 2、所有角钢规格为: 50*50*5; 钢板厚度 $\delta \geq 6\text{mm}$ (热镀锌前), 另灯架与灯杆连接处, 必须设有不锈钢尖头固定螺栓 6-M6*12, 以防止灯架转动。
- 3、本图所标尺寸不允许有负公差, 灯架所有焊接部位必须“满焊”, 灯架必须预留投光灯安装孔位, 灯具固定用 M10 不锈钢螺栓、螺帽、平垫、弹垫等均由厂家提供;
- 4、所有配套电器、配件必须优质, 布局合理, 所供产品必须符合国家标准和行业规范, 必须保证设施完整。所有紧固件、装配附件都必须为不锈钢件。

图纸名称

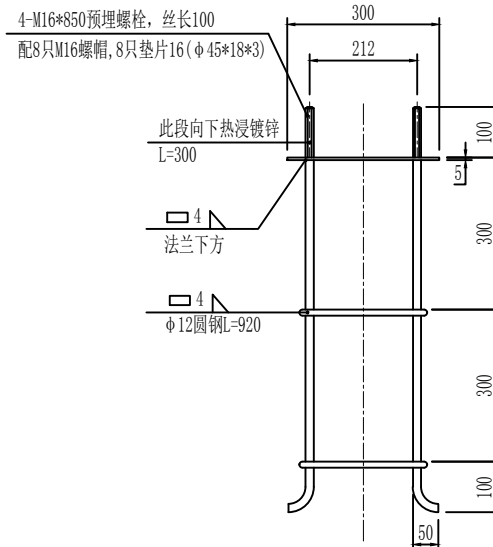
灯杆结构图(16米6火中杆灯)



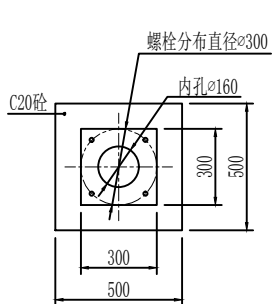
基础预埋管位置示意图
1:20



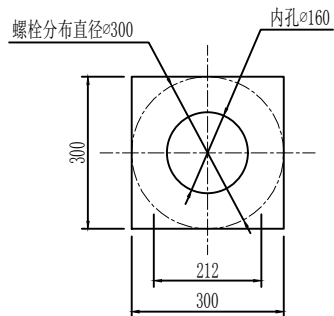
基础剖面图
1:20



预埋螺栓立面图
1:10



基础平面图
1:20



预埋螺栓平面图
1:10

材料表:

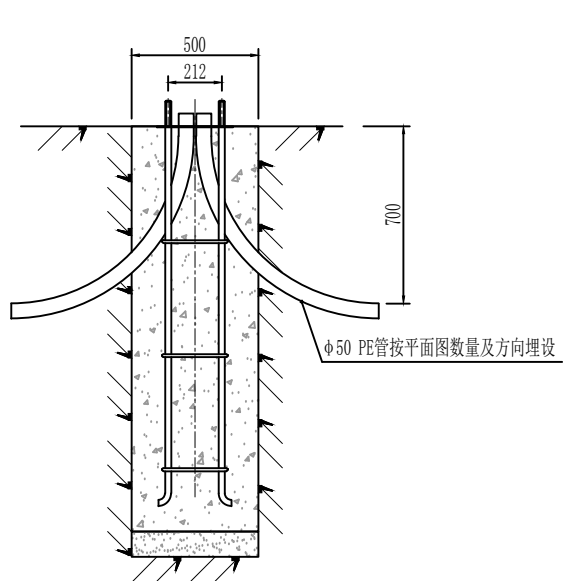
编号	名称	型号及规格	每根长	根数	备注
1	地脚螺栓	Φ16圆钢	0.85m	4根	
2	箍筋	Φ12圆钢	0.92m	2根	
3	法兰板	300*300*8			1块

说明:

- 1、本图尺寸单位为毫米。
- 2、本基础适用于风荷载小于32 kN.m, 土质优于可塑性粘土的地区。
- 3、螺栓、圆钢和法兰材质均为Q235。
- 4、预埋螺栓在下方与法兰焊牢, 螺纹部分要包扎胶布保护, 浇筑时严禁损伤螺纹。
- 5、预埋螺栓应垂直, 法兰应水平, 基础预埋应保证灯臂垂直于道路纵轴。
- 6、基础螺栓适用于常用灯杆, 安装前应与灯杆法兰盘尺寸核对, 特殊灯型或异形基础, 请根据实际情况设计。
- 7、螺丝、螺帽、垫片全部采用热浸镀锌处理或不锈钢材质。

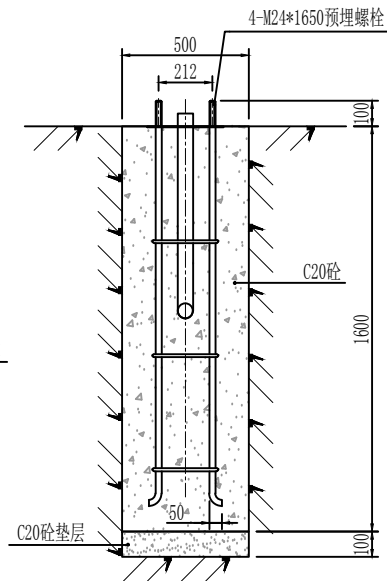
图纸名称

5米及以下庭院灯基础图



基础预埋管位置示意图

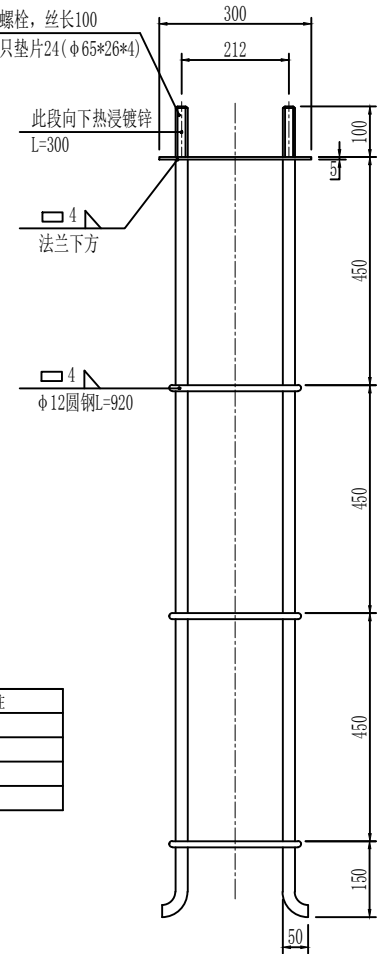
1:20



基础剖面图

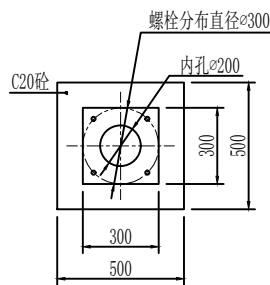
1:20

4-M24*1650预埋螺栓，丝长100
配8只M24螺帽，8只垫片24(φ65*26*4)



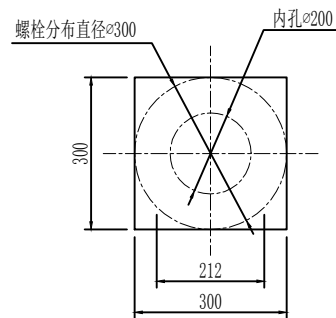
预埋螺栓立面图

1:10



基础平面图

1:20



预埋螺栓平面图

1:10

材料表:

编号	名称	型号及规格	每根长	根数	备注
1	地脚螺栓	Φ24圆钢	1.65m	4根	
2	箍筋	Φ12圆钢	0.92m	3根	
3	法兰板	300*300*6.5			1块

说明:

- 1、本图尺寸单位为毫米。
- 2、本基础适用于风荷载小于32 kN.m，土质优于可塑粘性土的地区。
- 3、螺栓、圆钢和法兰材质均为Q235。
- 4、预埋螺栓在下方与法兰焊牢，螺纹部分要包扎胶带保护，浇砼时严禁损伤螺纹。
- 5、预埋螺栓应垂直，法兰应水平，基础预埋应保证灯臂垂直于道路纵轴。
- 6、基础螺栓适用于常用灯杆，安装前应与灯杆法兰盘尺寸核对，特殊灯型或异形基础，请根据实际情况设计。
- 7、螺丝、螺帽、垫片全部采用热浸镀锌处理或不锈钢材质。

图纸名称

10米及以下路灯基础图

以上内容仅为本文档的试下载部分，为可阅读页数的一半内容。如要下载或阅读全文，请访问：<https://d.book118.com/247006020036006055>