

前言

气体除尘从广义上来说可以分为机械方法和电气方法两大类。

机械的方法包括基本上依靠惯性力和机械力回收粒子的一切方法在内，如重力沉降法、离心分离法、气体洗涤法、介质过滤法等等。

电气的方法就是电除尘。它与一切机械方法的区别在于作用在悬浮粒子上的使粒子与气体分离的力。

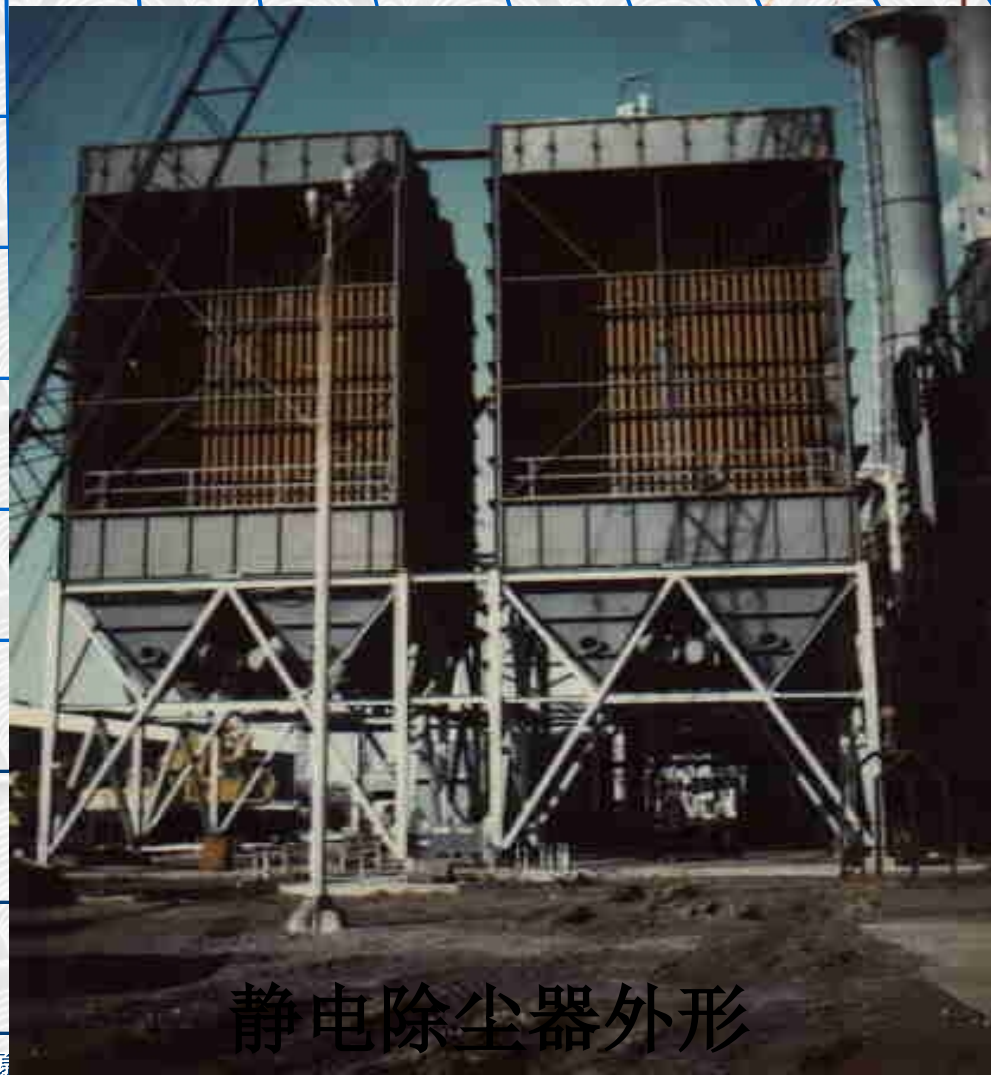
3.5 电除尘器

- 一、静电除尘器的工作原理
- 二、静电除尘器的特点
- 三、静电除尘器的结构与类型
- 四、静电除尘器的性能
- 五、静电除尘器除尘效果的影响因素
- 六、电除尘器的选择设计和应用

■ 一、电除尘的除尘原理

■ 1、电除尘是何种装置呢？

■ 概括而言，电除尘是利用强电场使气体发生电离，气体中的粉尘荷电在电场力的作用下，使气体中的悬浮粒子分离出来的装置。



静电除尘器外形

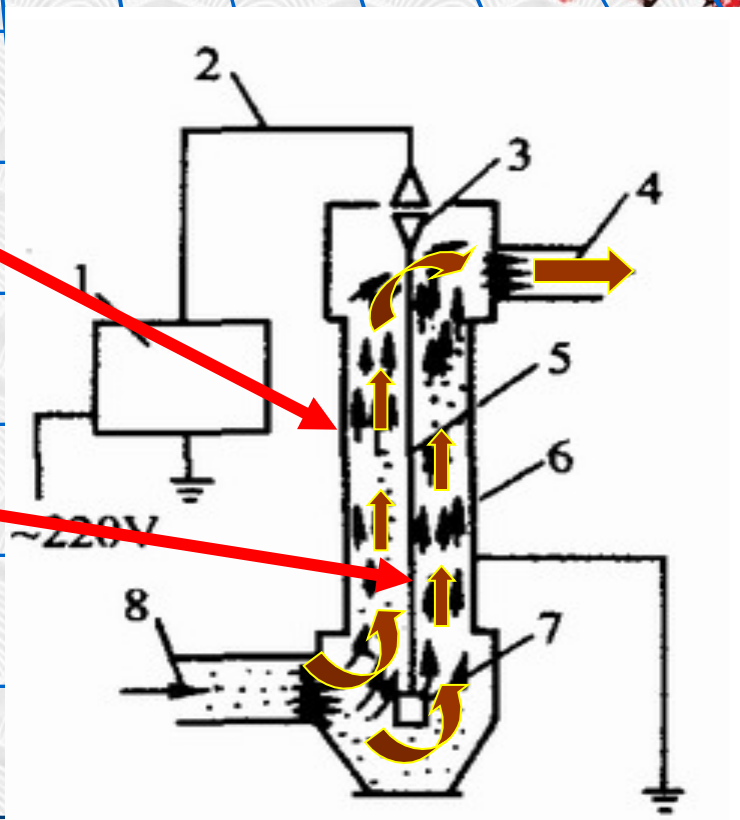
2、电除尘器的工作原理

右图为管式电除尘器示意图。

接地的金属圆管叫收尘极(或集尘极)。

与高压直流电源相连的细金属线叫电晕极(或放电极)。

电晕极置于圆管中心，靠下端的重锤张紧。含尘气流从除尘器下端进口引入，净化气体从上部出口排出。



管式电除尘器

- 1—高压直流电源 2—高压电缆 3—绝缘子 4—净化气体出口 5—电晕极 6—收尘极 7—重锤 8—含尘气体进口

3、电除尘器中的净化过程

- 用电除尘的方法分离气体中的悬浮离子，需四个步骤：

气体电离

在电晕极与收尘极之间施加直流高电压（一般为负高压），使电晕极附近的气体电离（即电晕放电），生成大量正负离子。

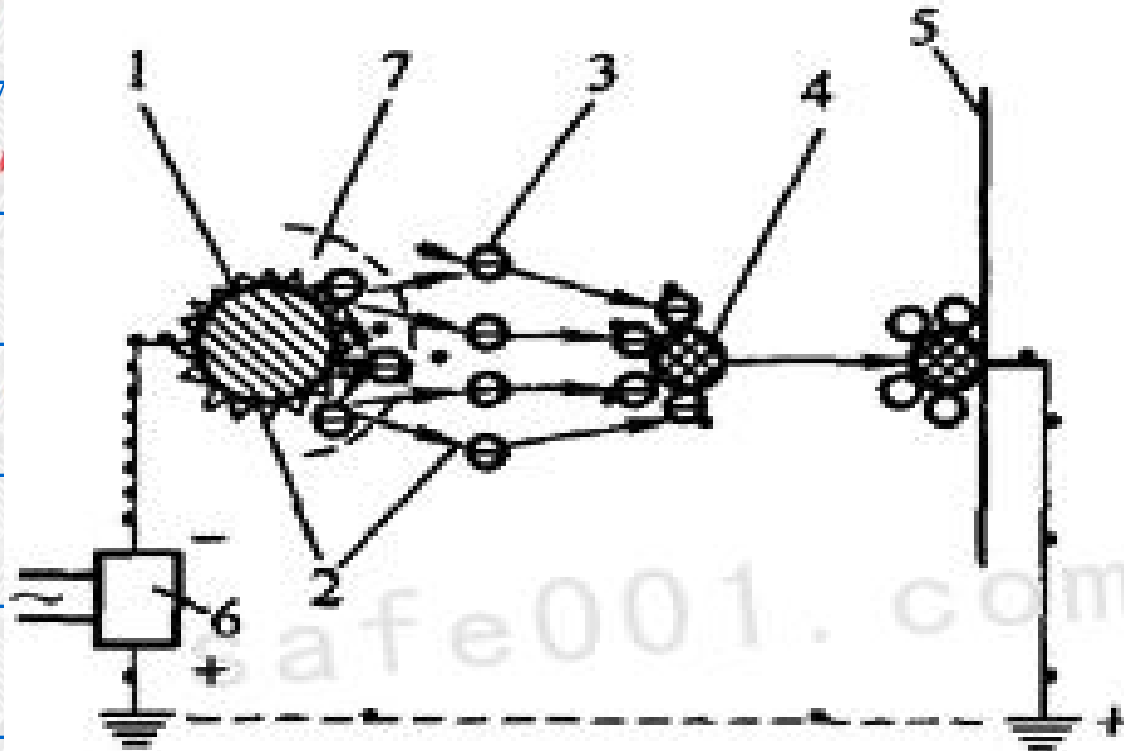
粉尘荷电

在电晕区（其范围一般限于距电晕极周围2~3mm处）内，正离子立即被电晕极（负极）吸引过去，负离子则因受电场力的驱使向收尘极（正极）移动，并充满到两极间的绝大部分空间。含尘气流通过电场空间时，负离子与粉尘碰撞并附在其上，使粉尘荷电。

粉尘沉集

清灰

荷电粉尘在电场中受库仑力的作用被驱向收尘极，到达收尘极后，放出负电荷并沉积在其上。



电除尘器中除尘过程示意

- 1—电晕极；2—电子；3—离子；4—尘粒；
5—集尘极；6—供电装置；7—电晕区



优点

- (1) 除尘效率高，对小于 $0.1\mu\text{m}$ 粉尘仍有较高的效率；
- (2) 可以处理大风量。
- (3) 阻力小仅(150~300Pa)，耗电少，运行费用低；
- (4) 能处理高温烟气。

缺点

- (1) 一次投资费用高，钢材耗量较大；
- (2) 对粉尘的比电阻有一定要求，最适宜的范围是 $10^4\sim 5\times 10^{10}\Omega\cdot\text{cm}$ 。
- (3) 设备庞大，占地面积大；
- (4) 结构较复杂，制造、安装的精度要求高。



随着工业的发展，应用于生产的大型生产设备日益增多，所要求处理的烟气量也大为增加。例如500t平炉的烟气量达 $5 \times 10^5 \text{m}^3 / \text{h}$ ； $6 \times 10^5 \text{kW}$ 汽轮发电机所配锅炉的烟气量在 $30 \times 10^5 \text{m}^3 / \text{h}$ 以上，如果采用袋式除尘器，需要3万多条滤袋（按袋径120mm，高2.0m，过滤风速 $2.5 \text{m} / \text{min}$ 计算），而用电除尘器，选用断面为 240m^2 的4台就完全能满足要求。

工业炉窑烟气的温度通常高达 600°C 以上，采用一般涤纶绒布的袋式除尘器工作温度需要控制在 $120 \sim 130^\circ\text{C}$ 以下，而电除尘器一般可在 $350 \sim 400^\circ\text{C}$ 下工作，特殊设计可达到 500°C ，这样就大大简化了烟气冷却设备。

适用：

- 冶金领域：铜、铅、锌冶炼厂，贵金属回收（回收金）；
- 钢铁工业方面；
- 水泥生产方面；
- 化学工业和工艺过程方面；
- 燃料煤气的脱焦；
- 煤烟的除尘；
- 炭黑的回收；
- 造纸厂中的应用；
- 电力生产中的应用；
- 电子工业的空气净化等等。



(一) 电除尘器的结构

■ 电气部分

升压变压器

自动控制装置调压

烟箱系统

电晕极系统

收尘极系统

储灰系统

槽形板系统

壳体

■ 电除尘本体

它是将工频 **380V**或**220V**交流电压升到除尘器所需的高电压，通常工作电压为**50~60kV**。增大极板间距，要求的电压也相应增高。

静电除尘器的结构

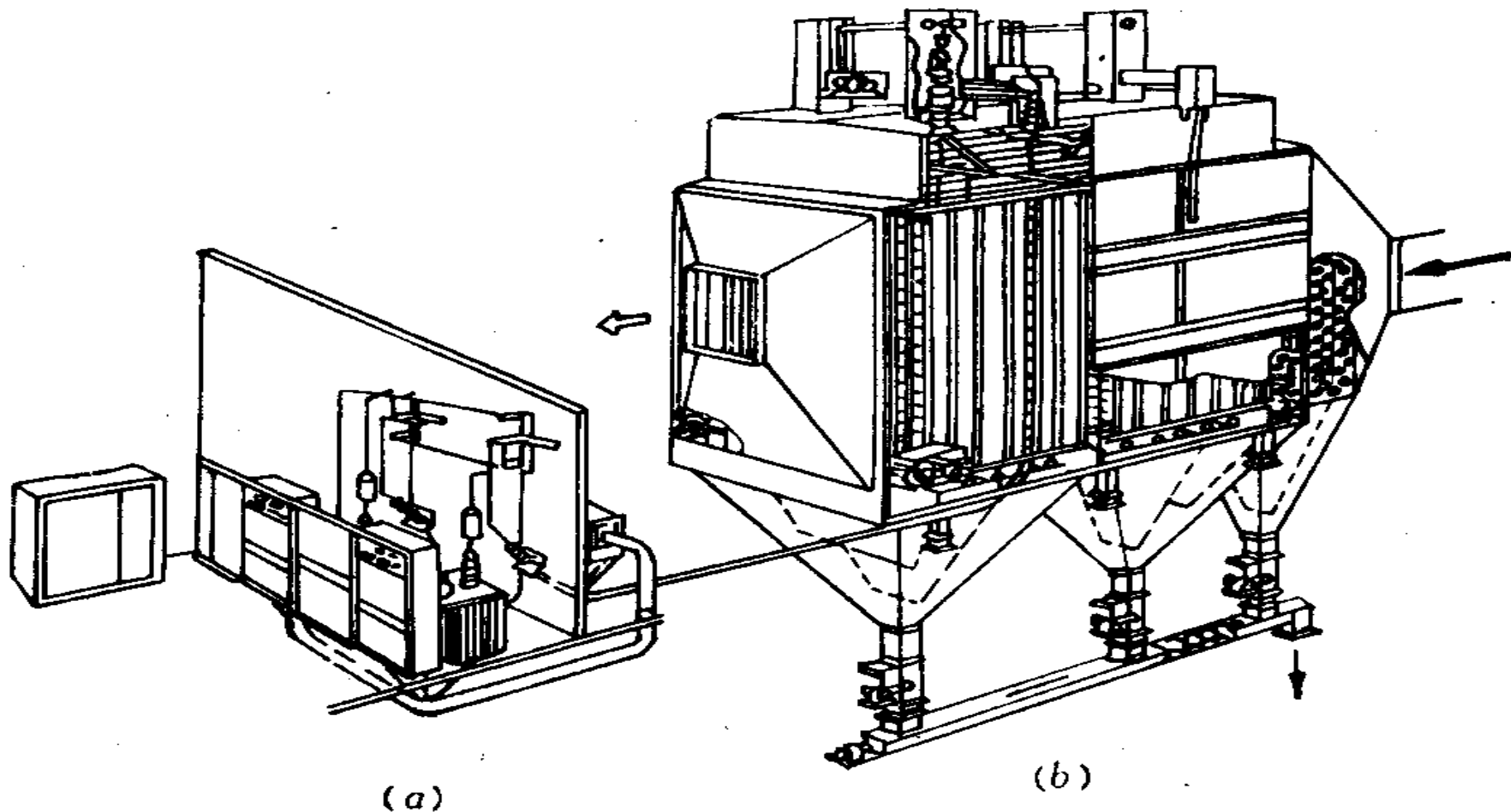
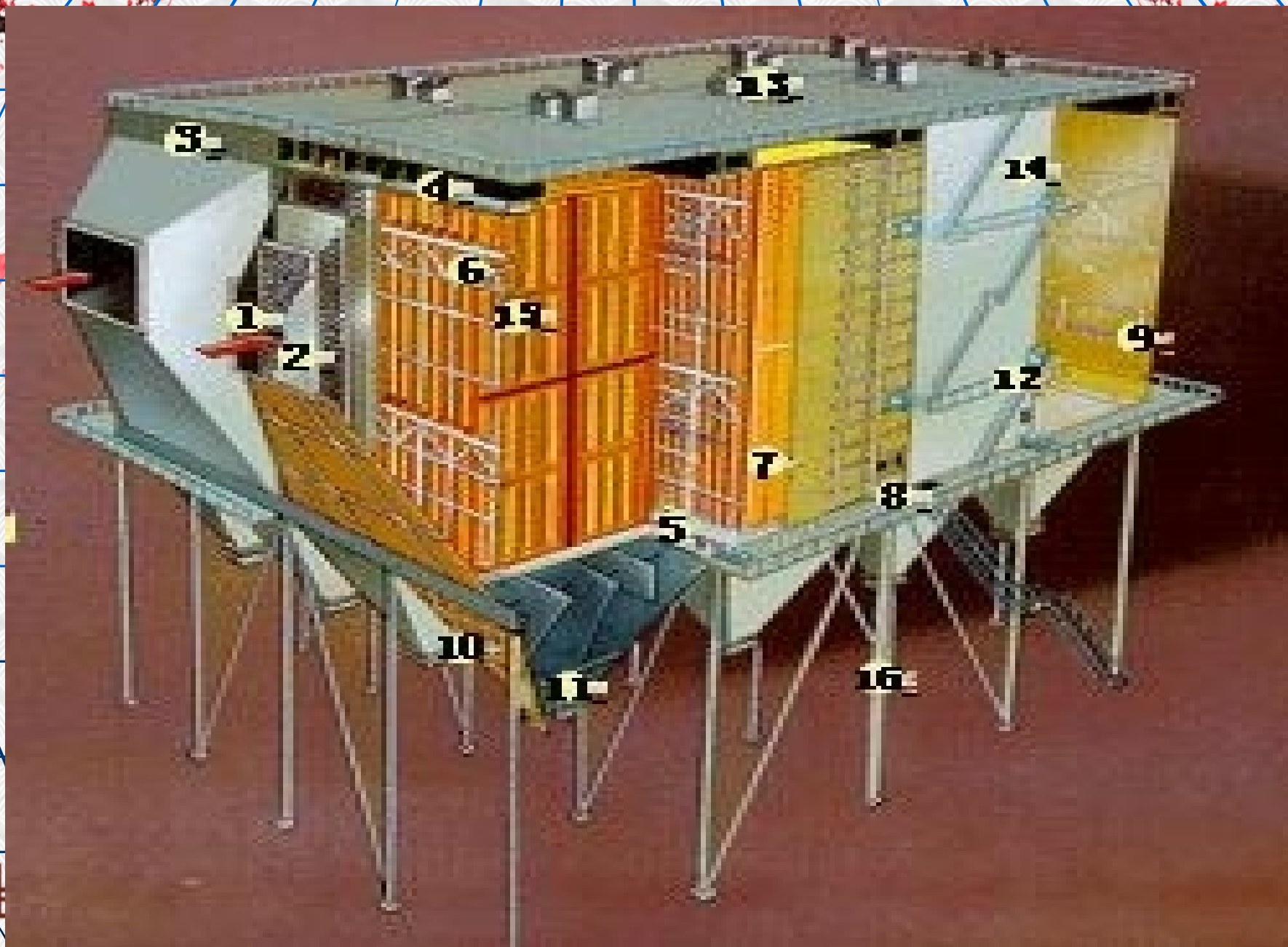


图 19-1 电除尘器总图

(a) 供电装置, (b) 除尘器本体

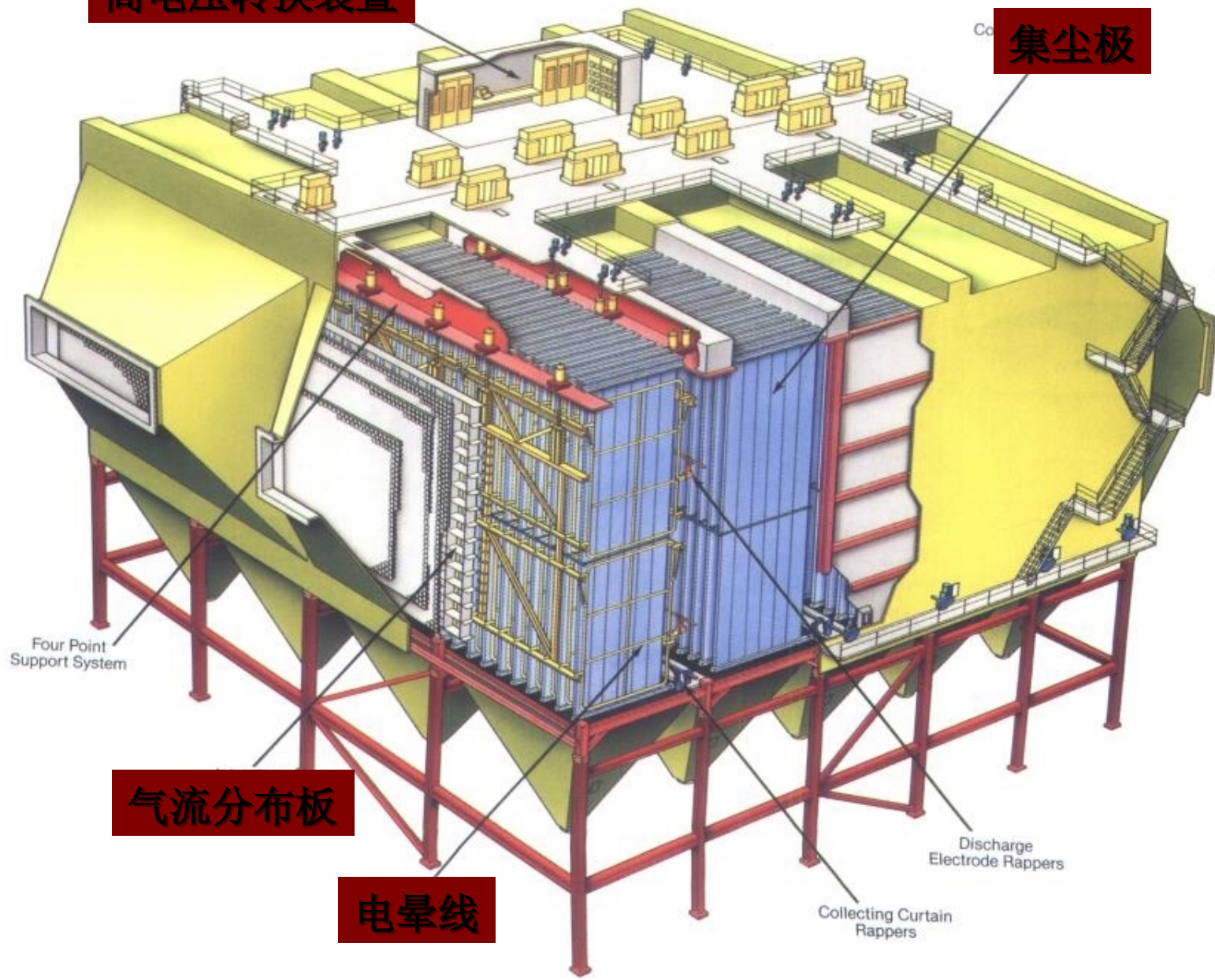
静电除尘器结构图

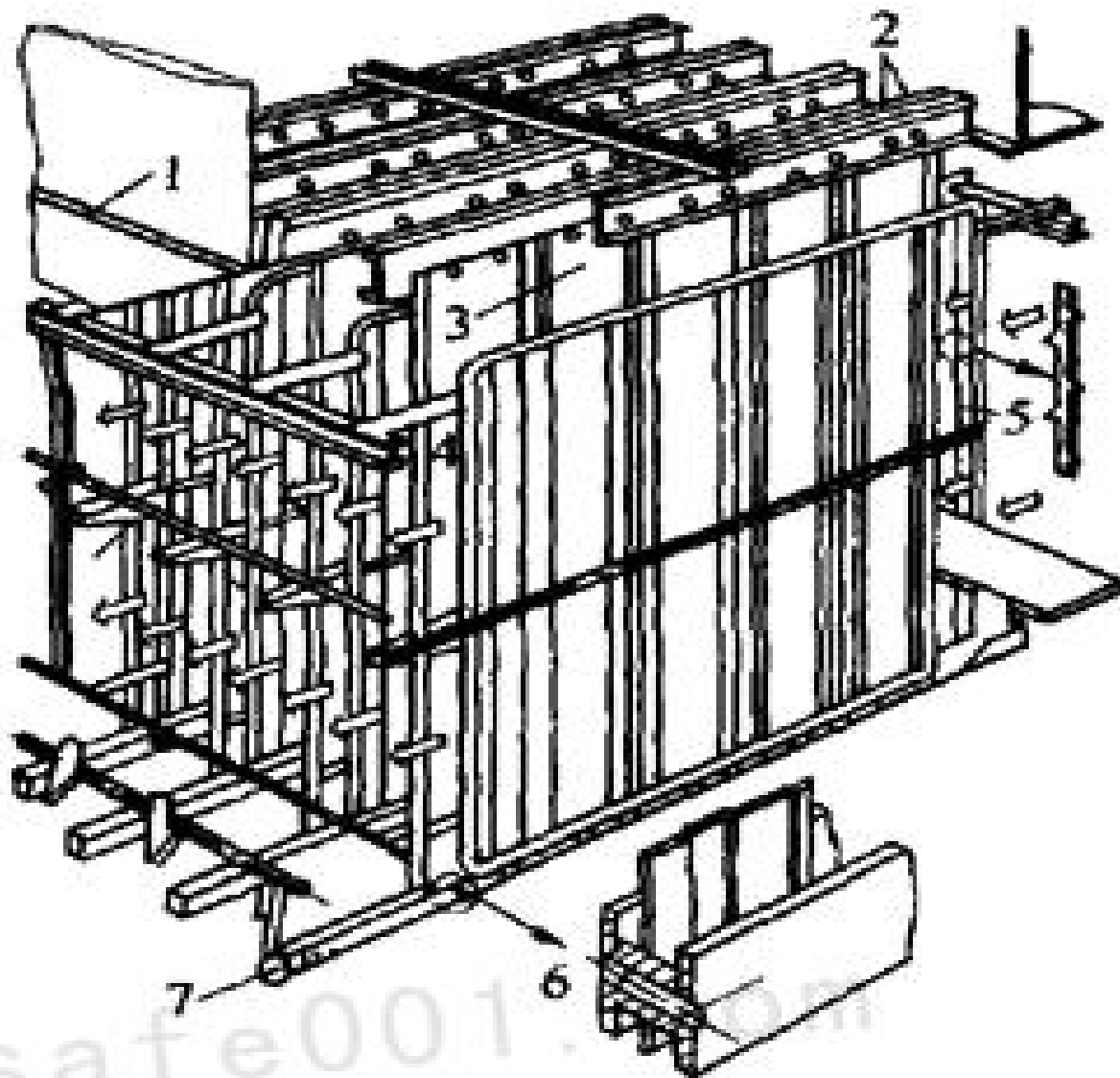


电除尘器

高电压转换装置

集尘极





卧式板式电除尘器透视图

1—本体结构梁；2—集尘电极悬挂梁；3—“C”槽形集尘极板；
4—电晕框；5—电晕线(锯齿形)；6—电晕极振打装置；7—挠臂锤



控制柜



静电除尘器升压变压器





脉冲控制仪



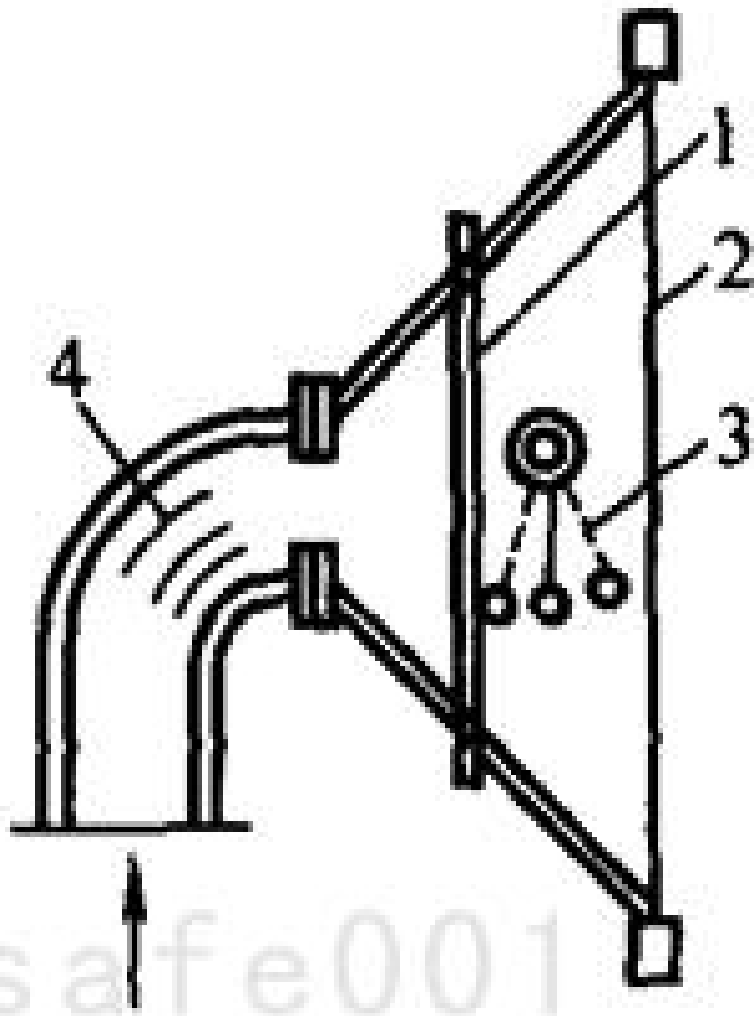
控制柜



烟箱系统

- 烟箱系统包括进气烟箱和出气烟箱两部分。进气烟箱是烟道与电场之间的过渡段。烟气经过进气烟箱要完成由进气烟箱的小管道截面到电场大截面的扩散，此时，保持烟气流速、流场分布均匀性的平衡过渡显得尤为重要，因此，为了达到整个电场截面上气流分布的均匀，进气烟箱采用喇叭形，并在其中装有两层以上的气流均布板，同时在进气烟箱上要有对湿度、温度、流速、动静压及含尘浓度等进行监测的监测孔。
- 出气烟箱是已经净化过和烟气由电场到出气烟道的过渡段。这里对气流分布的要求比较低，只需注意不要因为烟气流速的急剧变化对电场内的气流分布造成大的影响就可行了。





气流分布板形式多为圆孔板和方孔板。
 一般开孔率(开孔面积与分布板总面积之比)约为25%~50%，

气流分布装置

- 1—第一层多孔板；2—第二层多孔板；
 3—分布板振打装置；4—导流叶片(根据需要装设)

电晕极系统

电晕极系统是产生电晕、建立电场的最主要构件，它决定了放电的强弱。影响烟气中粉尘荷电的性能，直接关系到除尘效率，另外，它的强度和可靠性也直接关系到整个电除尘器的安全运行，所以电晕极系统是电除尘器设计、制造和安装的关键部件。必须选配良好的线型、合理的结构和适宜的振打。安装时要保证严格的极间距，保证整个电晕极系统与电除尘器其它部件良好的绝缘性能和足够的放电距离。实际运行中常发生电晕极系统因振打、热膨胀、积灰等造成极板或极线略发生变形而引发极间距变化的故障，其在运行中的直接表现就是二次电压升至较低电压便发生闪络，无法使二次电压保持较高水平，除尘性能恶化。

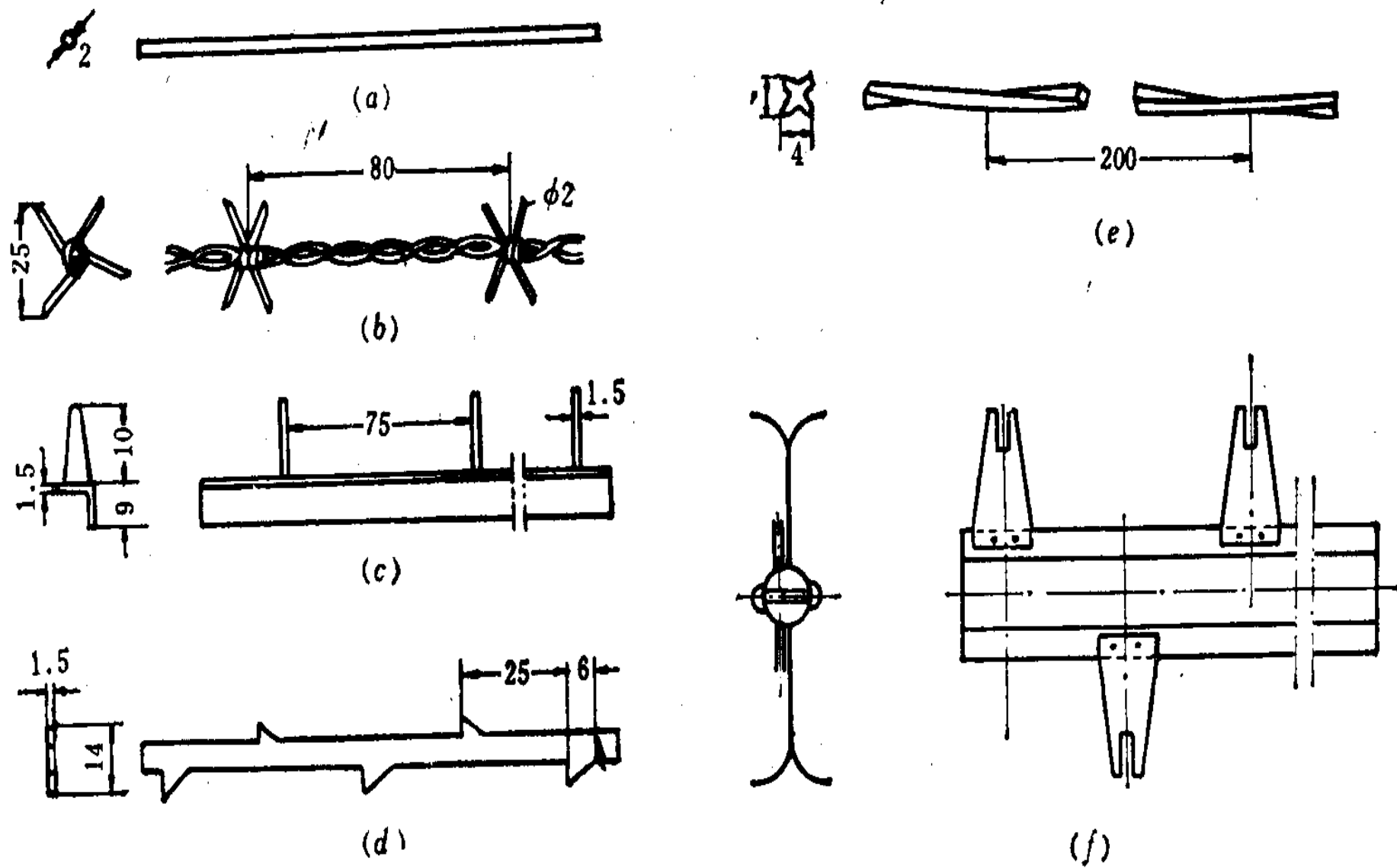


图 19-3 各种电极形式

(a)圆形线; (b)针刺线; (c)角钢芒刺; (d)锯齿线; (e)扭麻花星形线; (f)R-S线

芒刺型电晕线

- R-S是目前采用较多的一种（见图）芒刺型电晕线，它是以直径为20mm的圆管作支撑，两侧伸出交叉的芒刺。这种线的机械强度高，放电强。试验表明，在同样的工作电压下，芒刺式有利于捕集高浓度的微小尘粒和有利于减少电晕闭塞。
- 芒刺式电晕极适用于含尘浓度高的烟气，因此，有的电除尘器在第一、二电场采用芒刺式，在第三电场采用光线或星形线。芒刺式电晕极尖端应避免积尘，以免影响放电。
- 极线间距通常取0.50-0.65倍的通道宽度，对常规电除尘器可取160-200mm。芒刺式的间距一般为50-100mm。
- 集尘极和电晕极的制作、安装质量对电除尘器的性能有很大影响，安装前极板和极线必须调直，安装时要严格控制极距，偏差不得大于5mm。如果个别地点极距偏小，会首先发生击穿。

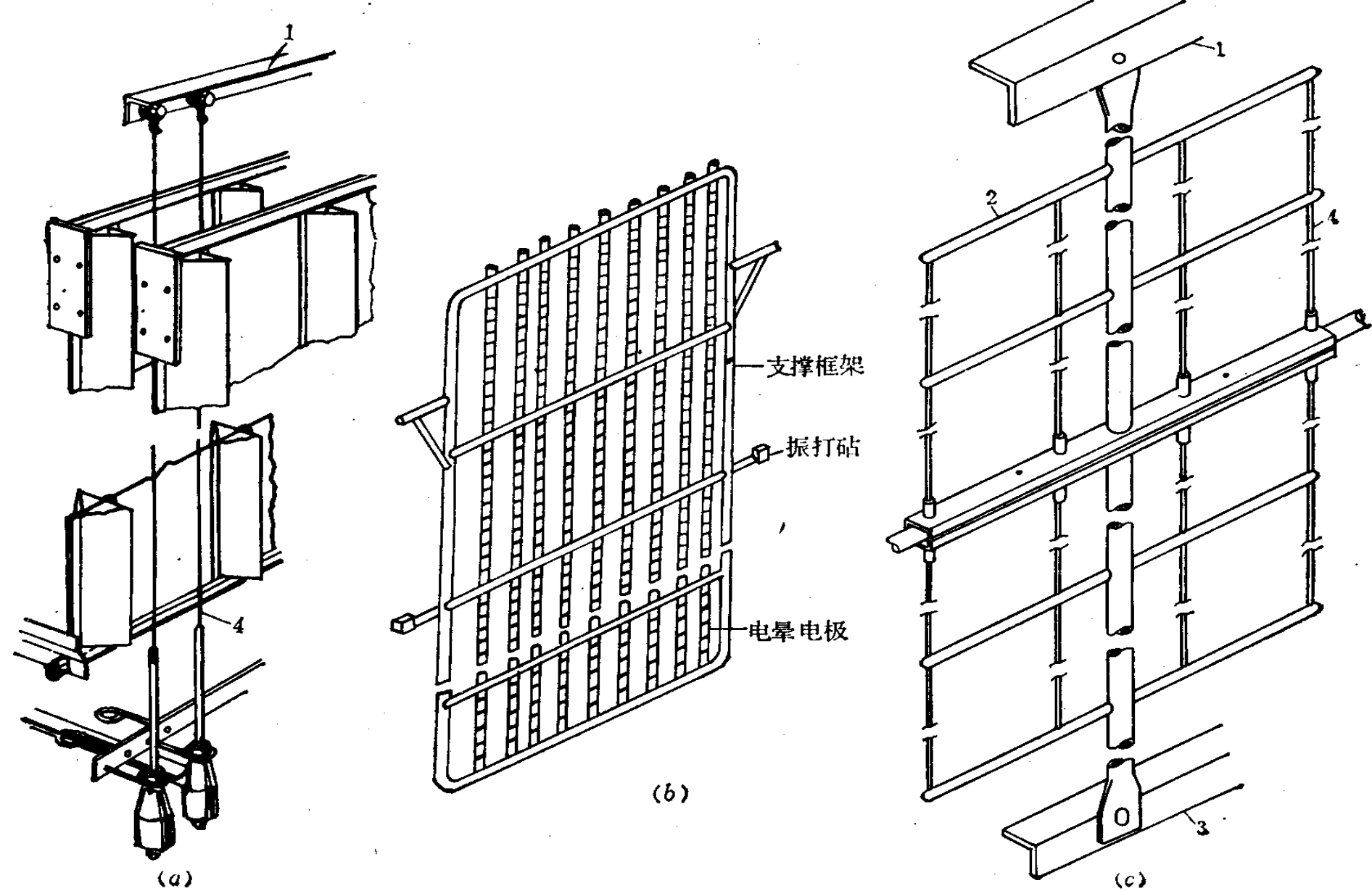
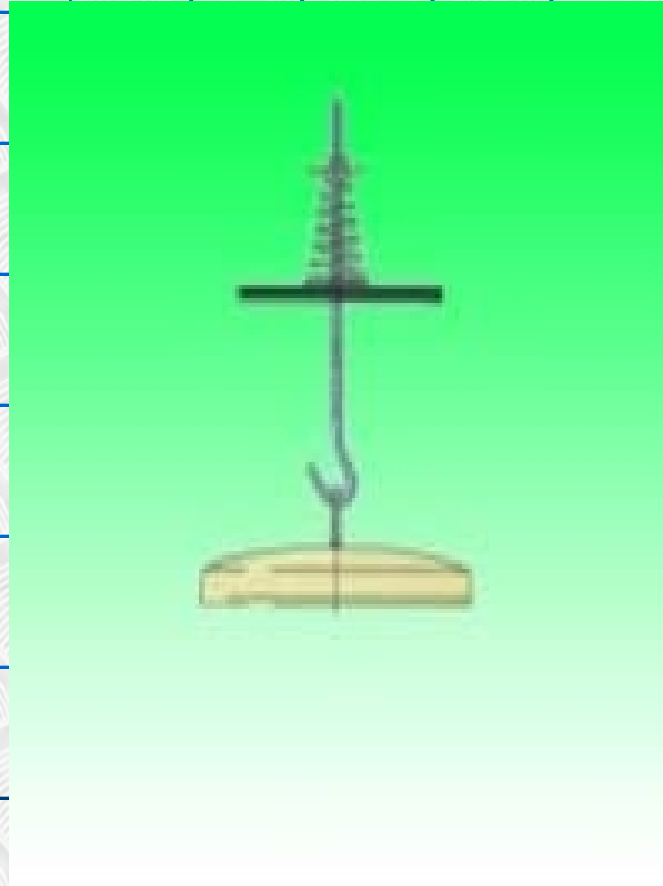


图 19-2 放电电极的固定方式

(a)重锤悬吊式；(b)框架式；(c)桅杆式
 1—顶部梁；2—横杆；3—下部梁；4—放电极

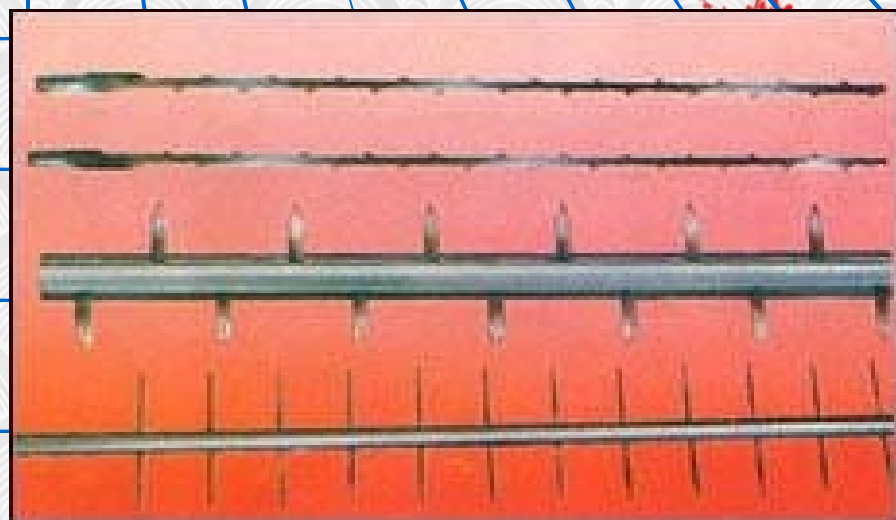
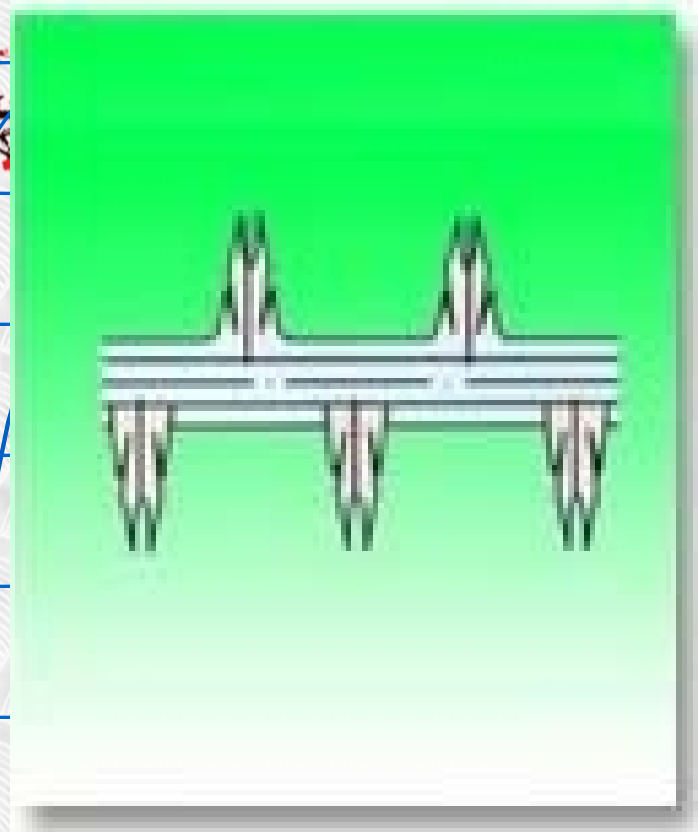


圆形电晕极固定方式



吊杆压簧吊挂式

电除尘器原理介绍及计算



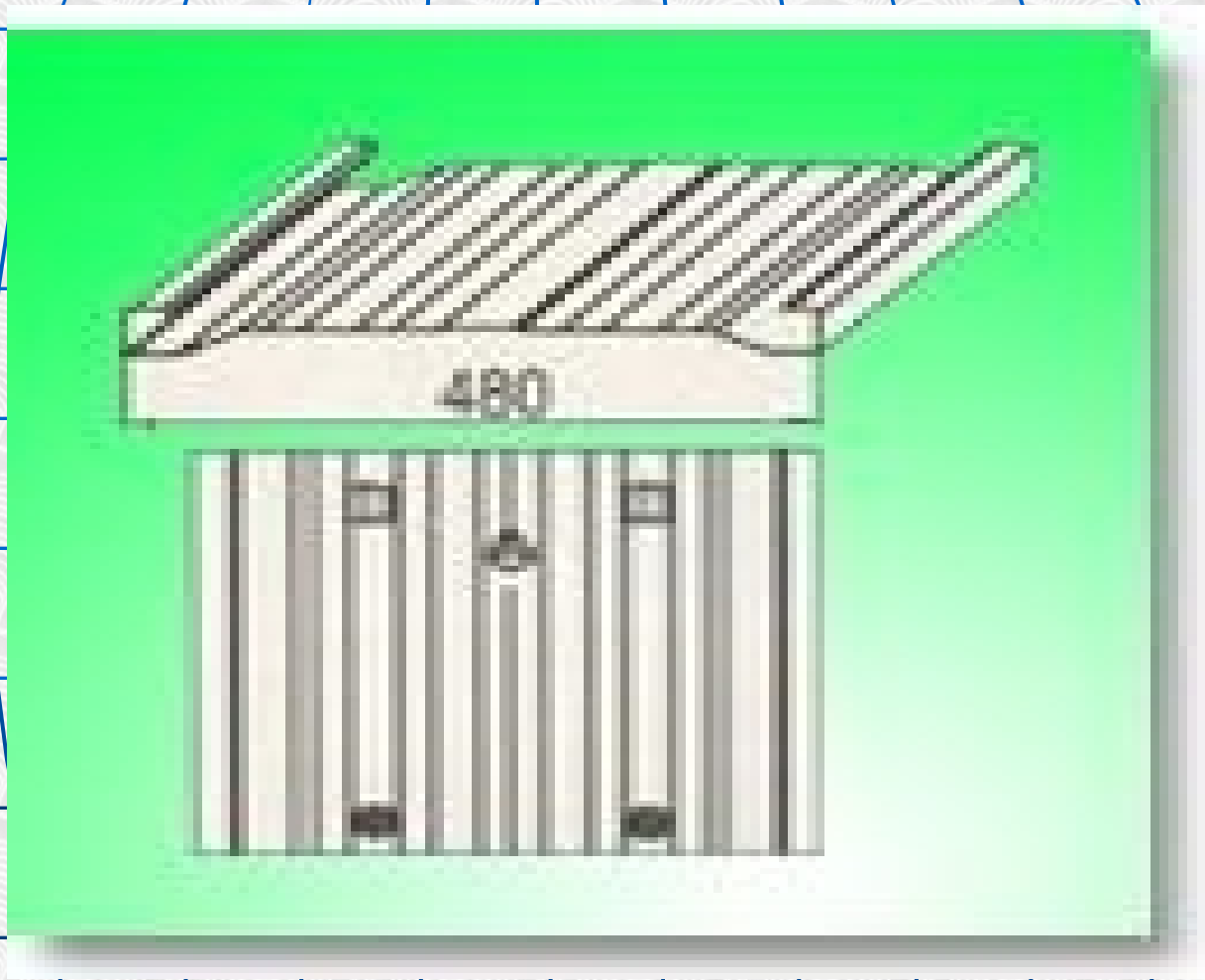
R—S芒刺式电晕极



收尘极系统

收尘极系统是由若干排极板与电晕极相间排列，与电晕极共同组成电场，它是粉尘沉积的重要部件，直接影响着电除尘器的效率。极板一般用厚度为1.2-2.0mm的钢板在专用轧机上轧制而成，为了增大容纳粉尘量大，通常将集尘极做成各种断面形状。极板高度一般为2-15m。每个电场的有效电场长度一般为3-4.5m，由多块极板拼装而成。

常规电除尘器的集尘极板的间距通常采用300mm。国内、外研究结果表明，加大极板间间距，增大了绝缘距离，可以抑止电场火花放电；同时可以提高电除法器的工作电压，增大粉尘的驱进速度；另外还可使电压极板面积也会相应减小。由于这种除尘器的工作电压比常规的高，故称为宽间距超高压电除尘器。宽间距电除尘器的极板间距一般为400-600mm。根据目前的试验研究，采用400mm为好，其工作电压为120-80kV。这种除尘器目前已在电站、水泥等行业应用。



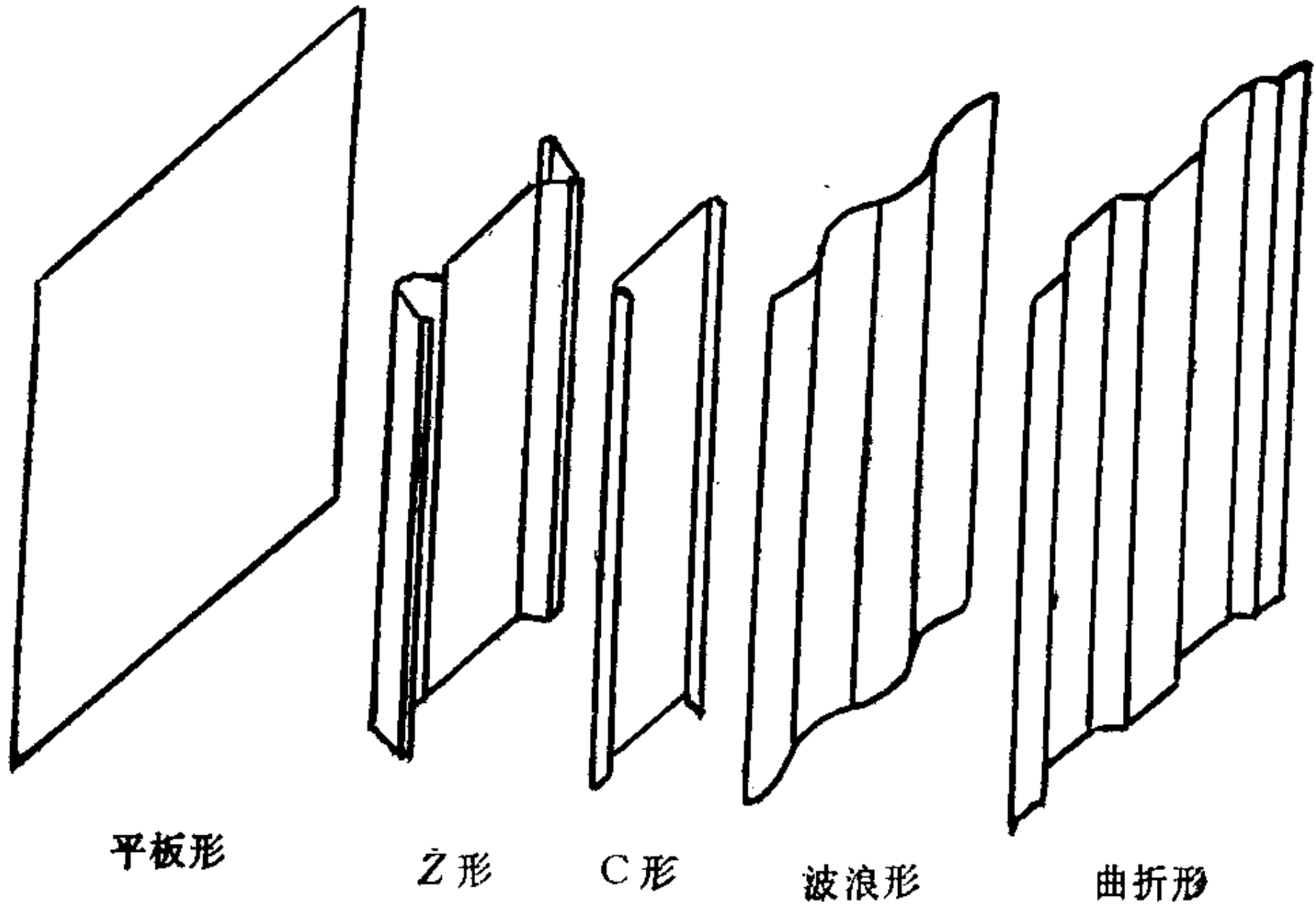


图4—82 收尘极板的形式



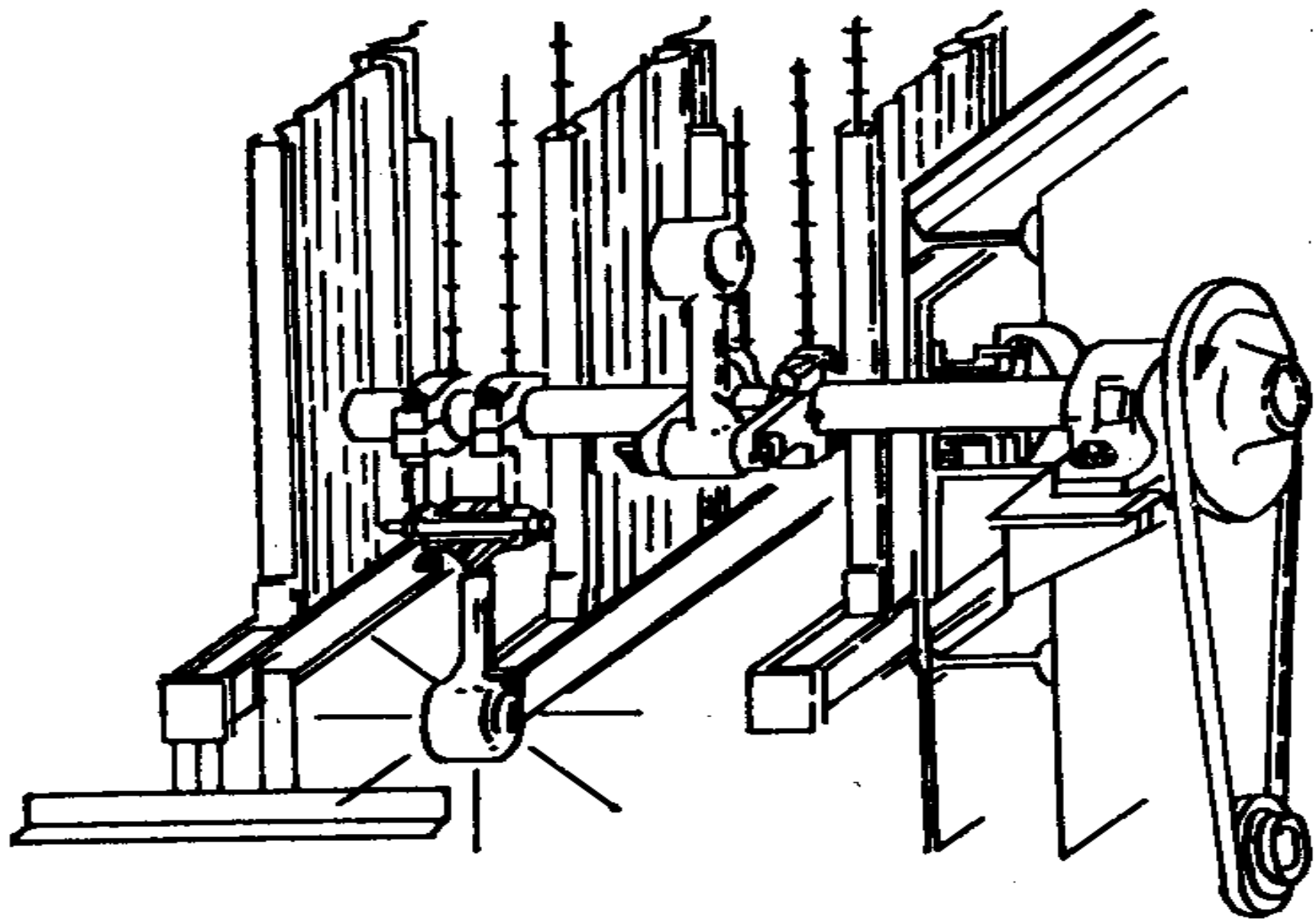


图 19-16 摇臂锤振打



槽形板系统

■ 排列在最后一个电场的出口端，较常见的形状为“[”形与“]”形钢错落组成的类似百叶窗的装置，其原理是利用烟气中残余粉尘的惯性力对逸出电场的尘粒进行再捕集，同时它还具有改善气流分布和控制二次飞扬的功能，所以它对提高除尘效率同样具有显著作用。

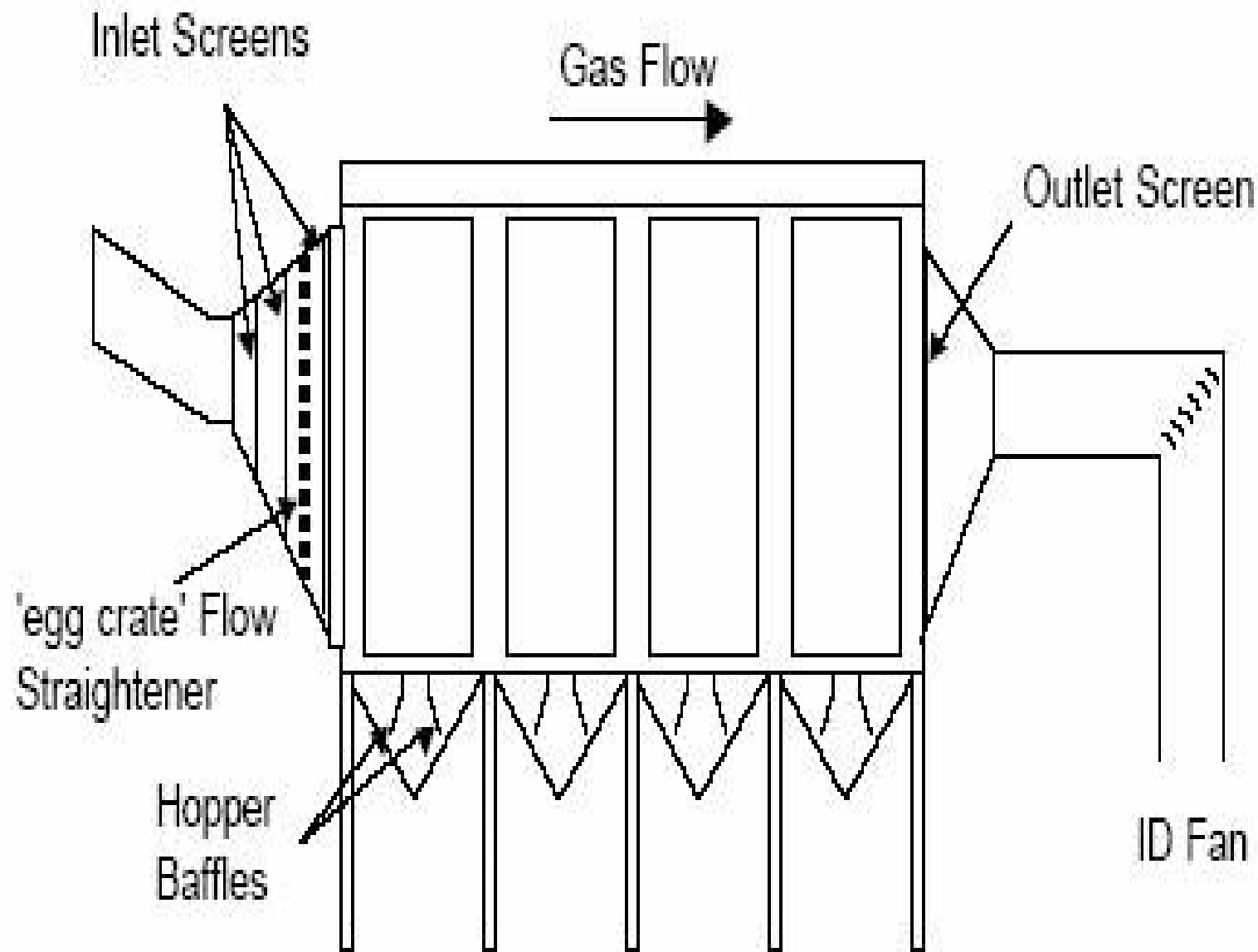


图 2. MD-A 除尘器正视图

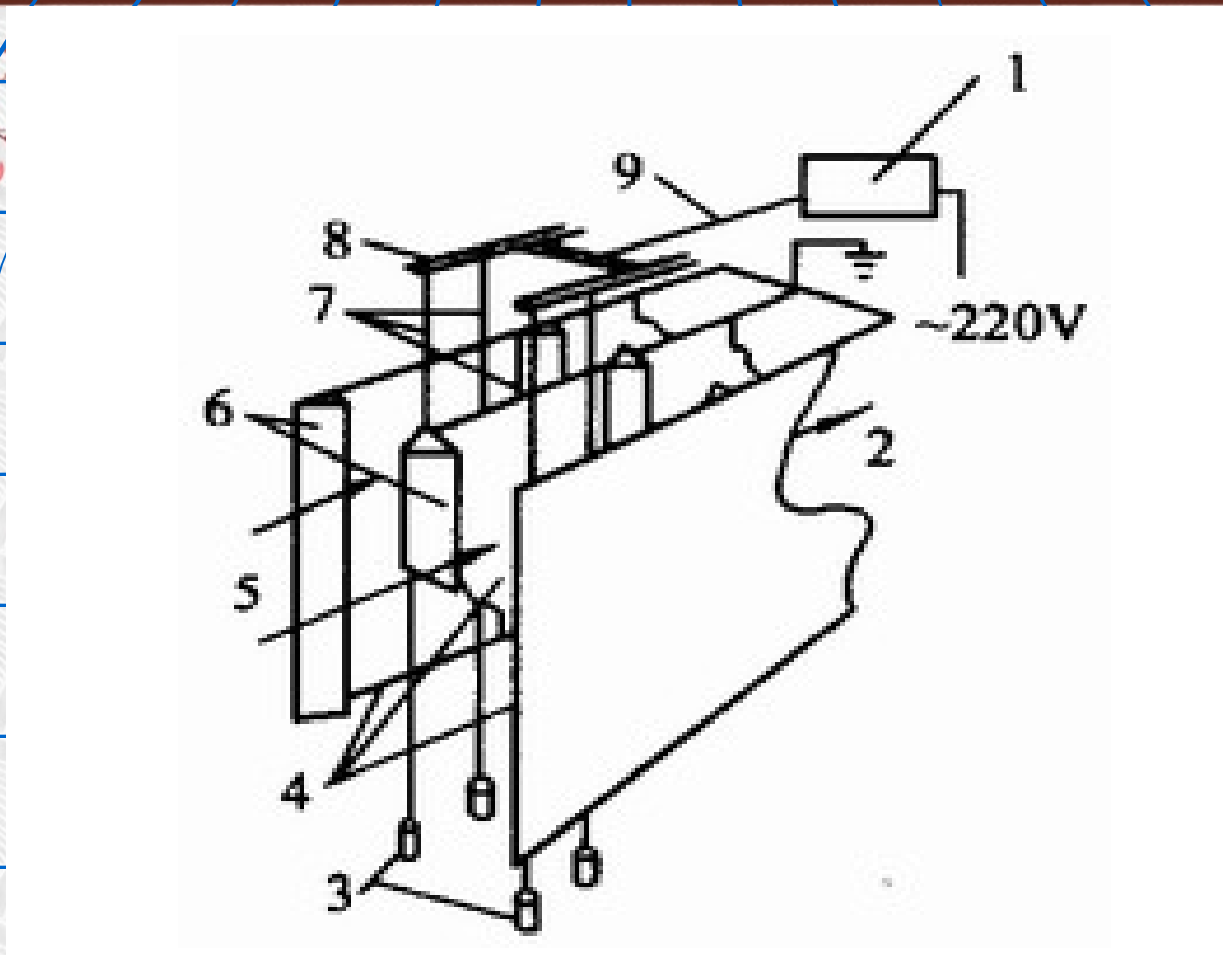
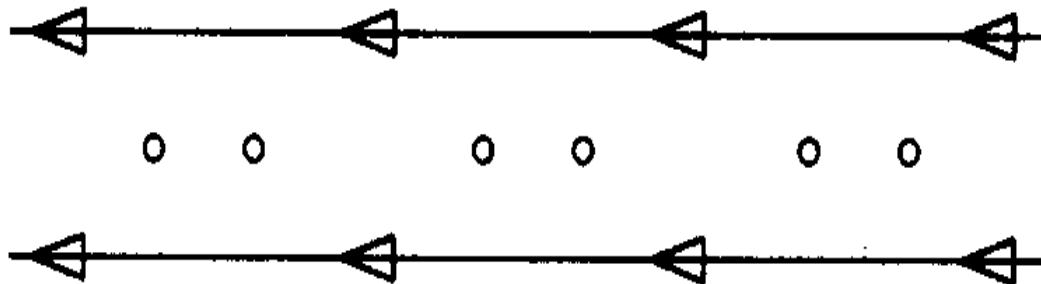
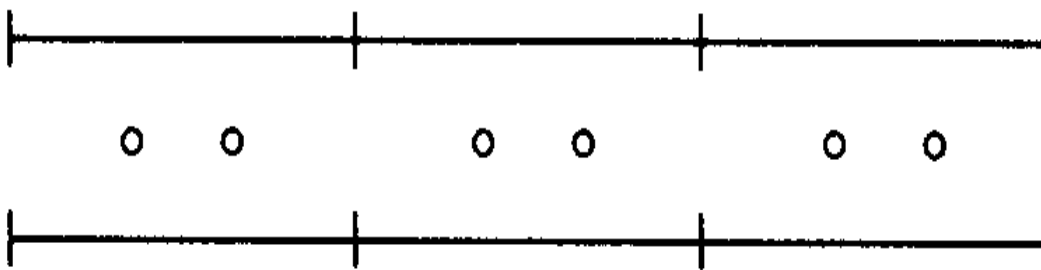


图 板式电除尘器

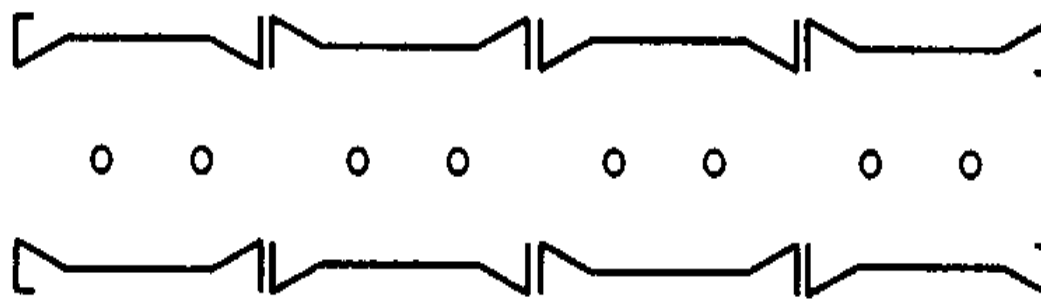
- 1—高压直流电源 2—净化气体 3—重锤 4—收尘极
 5—含尘气体 6—挡板 7—电晕极 8—高压母线
 9—高压电缆



V型板



折流板



典型折流板结构设计



以上内容仅为本文档的试下载部分，为可阅读页数的一半内容。如要下载或阅读全文，请访问：<https://d.book118.com/258136107122006100>