



中华人民共和国国家标准

GB/T 17241.3—1998
neq ISO 7005.2:1988

带颈螺纹铸铁管法兰

Hubbed threaded cast iron pipe flanges

1998-03-05 发布

1998-12-01 实施

国家技术监督局 发布

中 华 人 民 共 和 国
国 家 标 准

带颈螺纹铸铁管法兰

GB/T 17241.3—1998

*

中国标准出版社出版发行
北京西城区复兴门外三里河北街16号

邮政编码：100045

<http://www.bzcbs.com>

电话：63787337、63787447

1998年8月第一版 2004年12月电子版制作

*

书号：155066·1-15066

版权专有 侵权必究

举报电话：(010) 68533533

前 言

本标准是根据 ISO 7005.2:1988《铸铁法兰》标准对 GB 4216.7~4216.8—84《灰铸铁螺纹管法兰尺寸》、GB 12381.1~12381.5—90《凸面带颈螺纹球墨铸铁管法兰》和 JB/T 5975.1~5975.2—92《带颈螺纹可锻铸铁管法兰》进行修订的,非等效采用国际标准。

本标准与国际标准的主要差异是:

考虑到标准使用的方便性,本标准在编写格式上与国际标准不同,将带颈螺纹铸铁管法兰定为 1 项标准。

与前版相比,本标准将灰铸铁、球墨铸铁和可锻铸铁法兰的 9 项标准合并为 1 项标准,并规定了法兰高度。

本标准从生效之日起,同时代替 GB 4216.7~4216.8—84、GB 12381.1~12381.5—90; JB/T 5975.1~5975.2—92 同时废止。

本标准由中华人民共和国机械工业部提出。

本标准由机械工业部机械标准化研究所归口。

本标准起草单位:机械工业部机械标准化研究所、天津塘沽瓦特斯阀门有限公司、郑州蝶阀厂、中国石油天然气总公司规划设计总院、北京自来水公司管网所及天津塘沽阀门厂第一分厂。

本标准主要起草人:陈琳、赵铁男、王马寅、林少萍、严明。

ISO 前言

ISO(国际标准化组织)是各国国家标准团体(ISO 成员)的世界性联合组织。制定国际标准的工作是通过 ISO 技术委员会进行的。每个对已成立的技术委员会的某一课题有兴趣的团体,均可以向该委员会派出代表。与 ISO 有联系的国际组织(官方的或民间的)也参与 ISO 的工作。

由技术委员会通过的国际标准草案,在被 ISO 理事会采纳为国际标准之前,要发送给各成员国表决。按 ISO 工作规程的要求,由成员国投票,赞成率至少为 75%,则草案被认为通过。

国际标准 ISO 7005.2 由 ISO/TC 5 黑色金属管及金属配件技术委员会起草。

ISO 7005.1~7005.3 自发布之日起代替 ISO 2084:1974、ISO 2229:1973 和 ISO 2441:1975。

ISO 7005 的总标题为金属法兰,并由以下几部分组成:

第一部分:钢法兰

第二部分:铸铁法兰

第三部分:铜合金及复合法兰

第四部分:铝及铝合金法兰

ISO 7005.2 的附录 A 和附录 B 是提示性的附录。

中华人民共和国国家标准

GB/T 17241.3—1998
neq ISO 7005.2:1988

带颈螺纹铸铁管法兰

代替 GB 4216.7~4216.8—84
GB 12381.1~12381.5—90

Hubbed threaded cast iron pipe flanges

1 范围

本标准规定了公称压力PN为1.0、1.6、2.0、2.5、4.0及5.0MPa的带颈螺纹灰铸铁、球墨铸铁及可锻铸铁管法兰的型式和尺寸。

2 引用标准

下列标准所包含的条文,通过在本标准中引用而构成本标准的条文。本标准出版时,所示版本均为有效。所有标准都会被修订,使用本标准的各方应探讨使用下列标准最新版本的可能性。

GB/T 17241.7—1998 铸铁管法兰 技术条件

GB 7306—87 用螺纹密封的管螺纹

GB/T 12716—91 60°圆锥管螺纹

3 型式和尺寸

法兰的型式和尺寸应符合图1及表1~表5的规定。

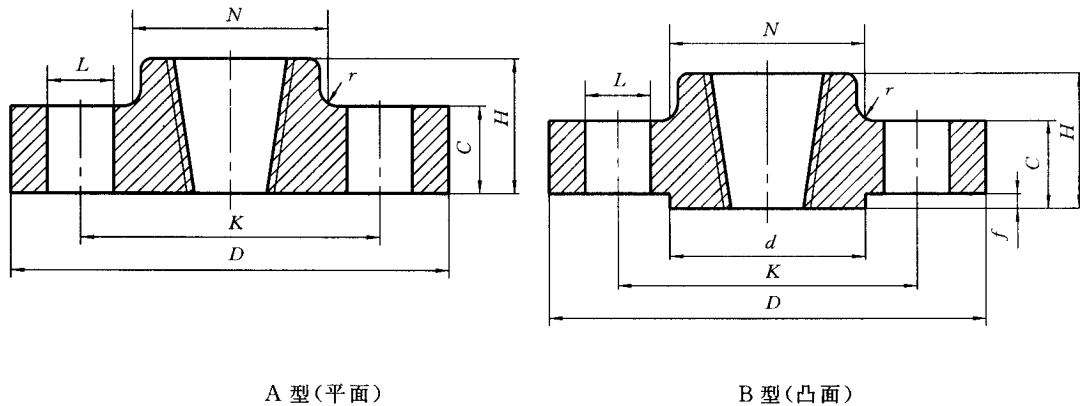


图 1