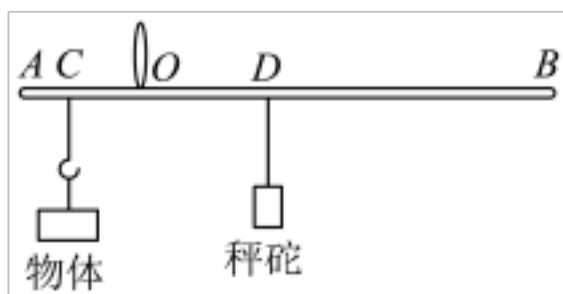


07 利用杠杆平衡原理的力学综合计算

1. 如图所示，杆秤可视为杠杆，提钮处为支点 O ，若不计其自重，当在挂钩悬挂被称物体后处于平衡状态，已知 $CO=4$ 厘米， $OD=8$ 厘米，秤砣的重力为 10 牛。本题中 g 取 10 牛/千克，求：

- (1) 这杆秤所能测物体的最大重力为 80 牛，求 OB 的长度。
- (2) 当秤砣处于 D 位置时，被称物体的质量为多少千克？
- (3) 若有人换了一个质量为 0.8 千克的秤砣，售出杆秤刻度显示 3 千克的物品，则物品的实际质量是多少？



1. (1) 32cm ; (2) 2kg ; (3) 2.4kg

【解析】

解：(1) 由杠杆平衡条件得

$$G_{\text{最大}} \cdot OC = G_{\text{秤砣}} \cdot OB$$

即

$$80\text{N} \times 4\text{cm} = 10\text{N} \times OB$$

解得

$$OB = 32\text{cm}$$

(2) 由杠杆平衡条件得

$$G_{\text{物体}} \cdot OC = G_{\text{秤砣}} \cdot OD$$

即

$$G_{\text{物体}} \times 4\text{cm} = 10\text{N} \times 8\text{cm}$$

解得

$$G_{\text{物体}} = 20\text{N}$$

物体的质量为

$$m_{\text{物体}} = \frac{G_{\text{物体}}}{g} = \frac{20\text{N}}{10\text{N/kg}} = 2\text{kg}$$

(3) 使用 10N 秤砣（正常情况下），当杆秤刻度显示 3 千克的物品时，设秤砣到 O 点的距离 L ，则

$$m_{\text{物}} \cdot g \cdot OC = G_{\text{秤砣}} \cdot L$$

即

$$3\text{kg} \times 10\text{N/kg} \times 4\text{cm} = 10\text{N} \times L$$

解得

$$L = 12\text{cm}$$

当使用 0.8kg 秤砣时，秤砣到 O 点的距离不变，则有

$$m'_{\text{物}} \cdot g \cdot OC = m'_{\text{秤砣}} \cdot g \cdot L$$

即

$$m'_{\text{物}} \times 10\text{N/kg} \times 4\text{cm} = 0.8\text{kg} \times 10\text{N/kg} \times 12\text{cm}$$

解得

$$m_{物}' = 2.4\text{kg}$$

【答案】(1) 这杆秤所能测物体的最大重力为 80 牛，OB 的长度为 32cm；

(2) 当秤砣处于 D 位置时，被称物体的质量为 2kg；

(3) 若有人换了一个质量为 0.8 千克的秤砣，售出杆秤刻度显示 3 千克的物品，则物品的实际质量是 2.4kg。

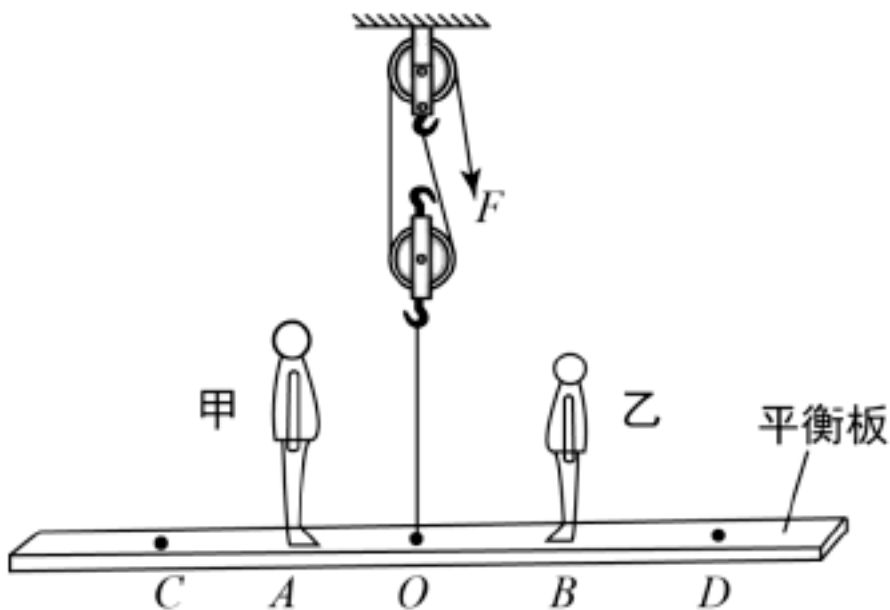
2. 如图所示，在科普节目《加油 向未来》中，有一项对抗性实验，甲、乙两人站在平衡板上，滑轮组将平衡板提升至一定高度后，两人在平衡板上挪动，并保持平衡板平衡。若甲的质量为 55kg，乙的质量为 45kg，平衡板质量为 900kg，且质量分布均匀，重心在点 O。(g 取 10N/kg)

(1) 甲、乙两人竖直站在平衡板上，滑轮组在 25s 内将平衡板匀速提升至离地面 5m 的高度处。提升过程中平衡板始终保持水平平衡，拉力 F 为 6250N。求在此过程中：

① 滑轮组所做的有用功为多少？

② 拉力 F 的功率多大？滑轮组的机械效率为多少？

(2) 当甲、乙两人竖直站立在图中 A、B 位置时，平衡板在空中处于水平平衡。甲、乙两人从图中位置同时向平衡板左、右两侧沿同一直线向相反方向缓慢挪动至 C、D 竖直站立时，平衡板也恰好处于水平平衡，则两人挪动的距离 AC 和 BD 之比是多少？



2. (1) ① $5 \times 10^4 \text{J}$ ；② 2500W；80%；(2) 9: 11

【解析】

【分析】

解：(1) ① 由题意可知，甲的质量为 55kg，乙的质量为 45kg，平衡板质量为 900kg，则甲、乙和平衡板的总重力是

$$G_{总} = (m_{甲} + m_{乙} + m_{板})g = (55\text{kg} + 45\text{kg} + 900\text{kg}) \times 10\text{N/kg} = 1 \times 10^4 \text{N}$$

甲、乙和平衡板的总重力是 $1 \times 10^4 \text{N}$ ，滑轮组在 25s 内将平衡板匀速提升至离地面 5m 的高度处，则根据 $W = Gh$ 可知，滑轮组所做的有用功是

$$W_{有用} = G_{总} h = 1 \times 10^4 \text{N} \times 5\text{m} = 5 \times 10^4 \text{J}$$

② 由题意可知，平衡板匀速提升至离地面 5m 的高度处，并从图中可以看到，两条绳子托着动滑轮，则绳端移动的距离是

$$s = 2h = 2 \times 5\text{m} = 10\text{m}$$

这个过程经历了 25s 的时间，根据 $v = \frac{s}{t}$ 可知，绳端移动的速度是

$$v = \frac{s}{t} = \frac{10\text{m}}{25\text{s}} = 0.4\text{m/s}$$

绳端移动的速度是 0.4m/s ，拉力 F 为 6250N ，平衡板匀速提升，则绳端匀速移动，根据 $P = Fv$ 可知，拉力 F 的功率是

$$P = Fv = 6250\text{N} \times 0.4\text{m/s} = 2500\text{W}$$

拉力 F 的功率是 2500W ；由上述解析可知，滑轮组所做的有用功是 $5 \times 10^4\text{J}$ ，拉力 F 为 6250N ，绳端移动的距离是 10m ，那么滑轮组所做的总功是

$$W_{\text{总功}} = Fs = 6250\text{N} \times 10\text{m} = 6.25 \times 10^4\text{J}$$

根据机械效率的公式，可知滑轮组的机械效率是

$$\eta = \frac{W_{\text{有用功}}}{W_{\text{总功}}} \times 100\% = \frac{5 \times 10^4\text{J}}{6.25 \times 10^4\text{J}} \times 100\% = 80\%$$

滑轮组的机械效率是 80% 。

(2) 由题意可知，当甲、乙两人竖直站立在图中 A、B 位置时，平衡板在空中处于水平平衡，平衡板可以看作是一个杠杆，甲的重力是

$$G_{\text{甲}} = m_{\text{甲}} g = 55\text{kg} \times 10\text{N/kg} = 550\text{N}$$

乙的重力是

$$G_{\text{乙}} = m_{\text{乙}} g = 45\text{kg} \times 10\text{N/kg} = 450\text{N}$$

根据杠杆的平衡条件可得

$$G_{\text{甲}} l_{\text{OA}} = G_{\text{乙}} l_{\text{OB}}$$

代入数据解得 $l_{\text{OA}} = \frac{9}{11} l_{\text{OB}}$ ；甲、乙两人缓慢挪动至 C、D 竖直站立时，平衡板也恰好处于水平平衡，根据杠杆的平衡条件可得

$$G_{\text{甲}} (l_{\text{OA}} + l_{\text{AC}}) = G_{\text{乙}} (l_{\text{OB}} + l_{\text{BD}})$$

代入数据可得

$$550\text{N} \times \left(\frac{9}{11} l_{\text{OB}} + l_{\text{AC}} \right) = 450\text{N} \times (l_{\text{OB}} + l_{\text{BD}})$$

解得 $\frac{l_{\text{AC}}}{l_{\text{BD}}} = \frac{9}{11}$ ，两人挪动的距离 AC 和 BD 之比为 $9:11$ 。

【答案】(1) ① 滑轮组所做的有用功为 $5 \times 10^4\text{J}$ ；② 拉力 F 的功率是 2500W ；滑轮组的机械效率为 80% ；

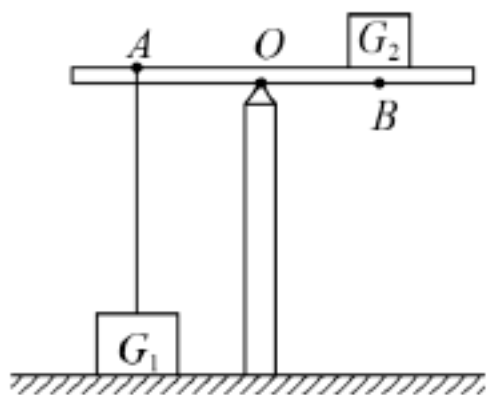
(2) 两人挪动的距离 AC 和 BD 之比为 $9:11$ 。

3. 如图所示，一根足够长的轻质杠杆水平支在支架上，将边长为 5cm 的正方体 G_1 通过轻质细绳系于正上方杠杆的 A 点，物体 G_2 重为 40N ，将 G_2 放在 B 点时， G_1 对地面的压强为 $2 \times 10^4\text{Pa}$ ，已知 $OA = 0.2\text{m}$ ， $OB = 0.1\text{m}$ ，求：

(1) 此时细绳作用于 A 的拉力是多大？

(2) 正方体 G_1 的重力是多少？

(3) 现用 $F = 5\text{N}$ 的水平拉力使 G_2 以 0.05m/s 的速度从 B 点向右匀速直线运动，经过多长时间可使 G_1 对地面的压力恰好为零；此过程拉力做了多少功？



3. (1) 20N; (2) 70N; (3) 5s, 1.25J

【解析】

解：(1) 由杠杆的平衡条件可得

$$F_A \cdot OA = G_2 \cdot OB$$

则绳子的拉力

$$F_A = \frac{OB}{OA} G_2 = \frac{0.1\text{m}}{0.2\text{m}} \times 40\text{N} = 20\text{N}$$

(2) G_1 对地面的压力

$$F_1 = pS = 2 \times 10^4 \text{Pa} \times (0.05\text{m})^2 = 50\text{N}$$

由力的作用相互性可知，地面对 G_1 的支持力

$$F_{\text{支}1} = F_1 = 50\text{N}$$

正方体 G_1 的重力

$$G_1 = F_{\text{支}1} + F_A = 50\text{N} + 20\text{N} = 70\text{N}$$

(3) G_1 对地面的压力恰好为零时，绳子的拉力

$$F'_A = G_1 = 70\text{N}$$

设此时 G_2 向右运动到 D 位置，由杠杆的平衡条件可得

$$F'_A \cdot OA = G_2 \cdot OD$$

$$OD = \frac{F'_A}{G_2} \cdot OA = \frac{70\text{N}}{40\text{N}} \times 0.2\text{m} = 0.35\text{m}$$

G_2 向右运动的距离

$$s = OD - OB = 0.35\text{m} - 0.1\text{m} = 0.25\text{m}$$

G_2 向右匀速直线运动的时间

$$t = \frac{s}{v} = \frac{0.25\text{m}}{0.05\text{m/s}} = 5\text{s}$$

此过程拉力做的功

$$W = Fs = 5\text{N} \times 0.25\text{m} = 1.25\text{J}$$

【答案】(1) 此时细绳作用于 A 的拉力是 20N;

(2) 正方体 G_1 的重力是 70N;

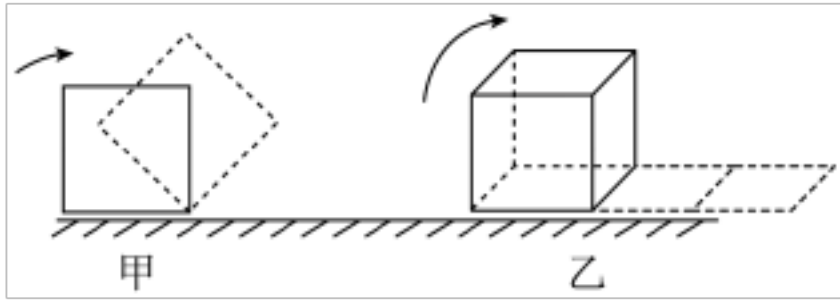
(3) 经过 5s 后，可使 G_1 对地面的压力恰好为零，此过程拉力做功是 1.25J。

4. 研究物理问题时，往往需要突出研究对象的主要因素，忽略次要因素，将其简化为物理模型。如图所示，需要把一重量为 400N，边长为 1m，质量分布均匀的实心立方体，利用翻滚的方法沿直线移动一段距离（已知 $\sqrt{2}=1.414$ ；计算结果保留一位小数）。求：

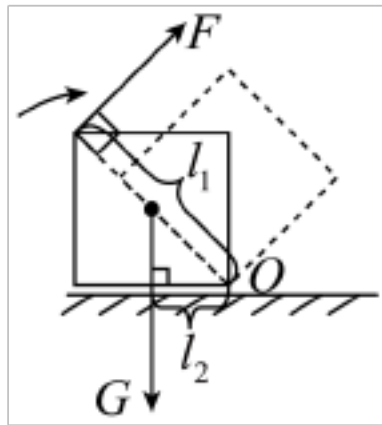
(1) 请在图甲中画出缓慢向右翻滚立方体时，使该立方体下底面刚刚离开水平地面所施加的最小力 F 的示意图，并计算出最小力 F 的大小；

(2) 利用翻滚的方法使立方体翻滚一次（即使原下底面变为左侧面）克服立方体的重力所做功的大小；

(3) 如果利用翻滚的方法使该立方体沿水平地面直线缓慢翻滚了 10m, 用了 20s, 则在这一过程中克服该立方体重力做功的功率大小是多少?



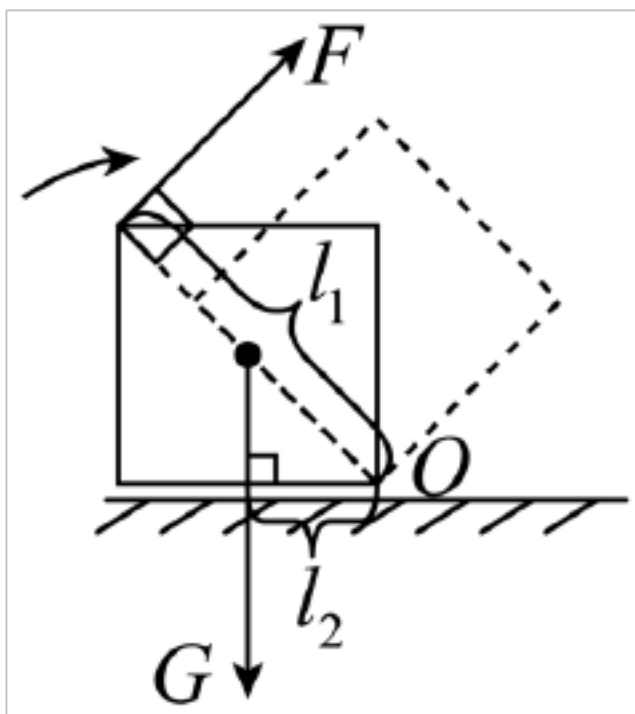
4. (1)



, 141.4N; (2) 82.8J; (3) 41.4W

【解析】

解: (1) 翻滚时, 以正方体的一条边为支点, 以一个面的对角线为动力臂时, 施加的力最小。阻力是物体的重力, 边长的一半为阻力臂, 如图所示:



由图可知阻力臂

$$l_2 = \frac{1}{2}l = 0.5\text{m}$$

动力臂

$$l_1 = \sqrt{l_2^2 + l_2^2} = \sqrt{(1)^2 + (1)^2} = \sqrt{2}$$

由杠杆平衡条件可得

$$Fl_1 = Gl_2$$

施加的最小力为

$$F = \frac{Gl_2}{l_1} = \frac{400 \times}{\sqrt{2}} = 141.4$$

(2) 开始时, 重心离地面高度为边长一半, 翻滚到最高点, 重心离地面高度为一个面的对角线的一半, 所以翻滚一次, 物体重心升高

$$h = \frac{\sqrt{2}}{2} - \frac{1}{2} = 0.207$$

所以翻滚一次克服立方体的重力所做功

$$W = Gh = 400 \times \quad =$$

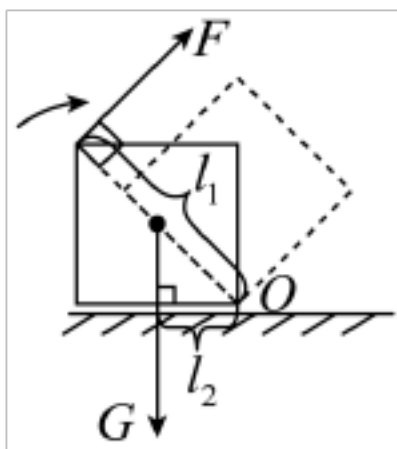
(3) 翻滚 10m, 则需要翻滚 10 次, 所以整个过程中克服重力做功为

$$W_{\text{总}} = 10W = 10 \times$$

整个过程中克服重力做功功率为

$$P = \frac{W_{\text{总}}}{t} = \frac{\quad}{20} = 41.4$$

【答案】(1) 翻滚立方体时, 下底面刚刚离开水平地面所施加的最小力 F 的示意图如图所示:



最小力为 141.4N;

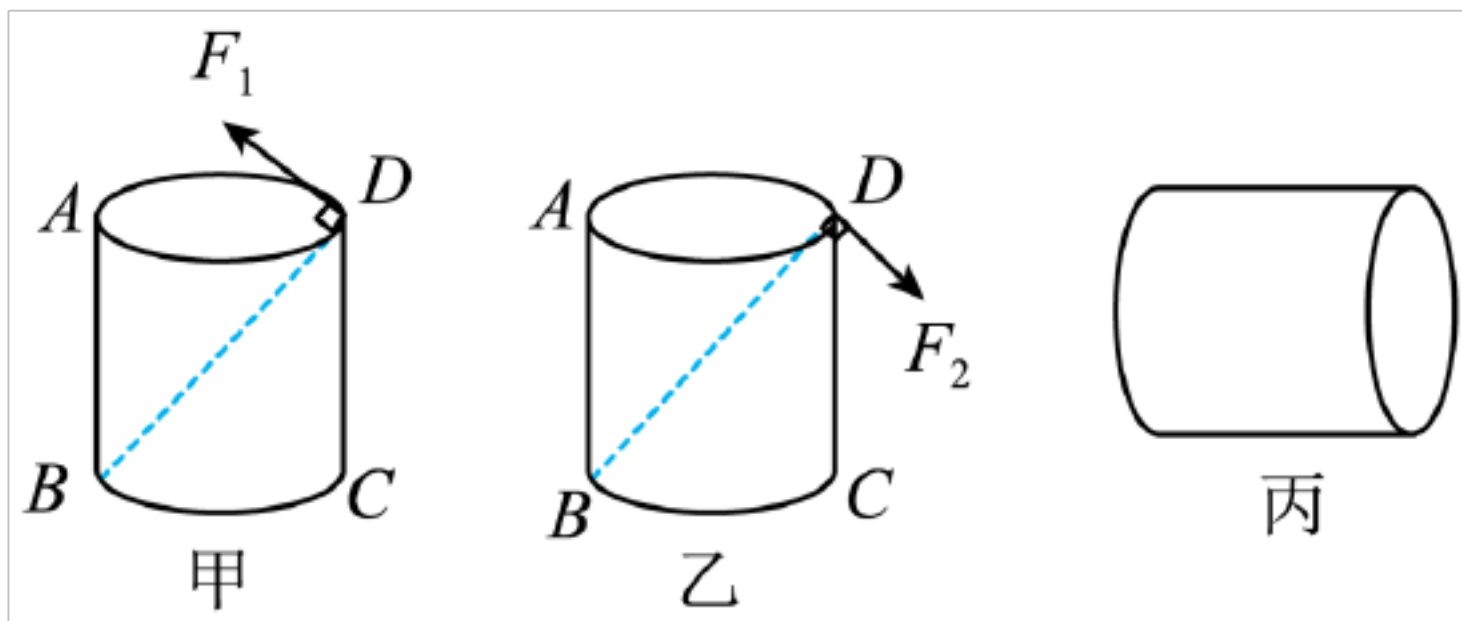
(2) 翻滚一次克服立方体的重力所做功 82.8J;

(3) 翻滚 10m, 用了 20s, 克服该立方体重力做功的功率是 41.4W。

5. 有一质量为 100kg 且分布均匀的圆柱铁块, 高为 80cm, 底面半径 30cm, 想用如下甲、乙两种方法使它倒下成丙图状。求:

(1) F_1 与 F_2 的大小;

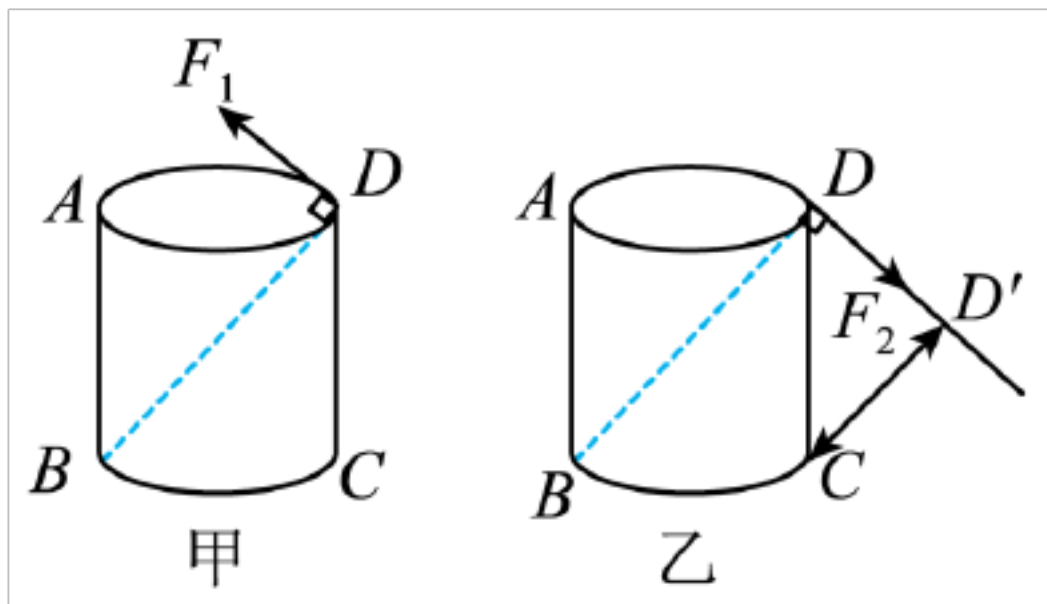
(2) 若动力对铁块所做的功等于铁块克服重力所做的功。求在推倒的过程中, 推力 F_1 做功至少是多少?



5. (1) F_1 小于 F_2 ; (2) 98J

【解析】

解: (1) 由甲、乙两图知道,



两种推倒方法推倒铁块的过程中阻力始终为圆柱的重力不变，阻力臂的变化情况相同；按照甲的方法，支点为B， F_1 力臂为BD，按照乙图方法，支点为C， F_2 力臂为D'C，因为BD大于D'C，故

$$F_1 < F_2$$

(2) 无论如何将圆柱铁块倒下都是克服重力做功，两种方法使得柱体重心移动距离相等，故两个力做功相等，故比较使用甲、乙两种方法，人至少要做的功的大小

$$W_1 = W_2$$

由图知道

$$BD = \sqrt{AB^2 + BC^2} = \sqrt{(80\text{cm})^2 + (30\text{cm} \times 2)^2} = 100\text{cm}$$

要将圆柱铁块倒下，克服重力把BD推到竖直即可，克服圆柱铁块重力做功为

$$W = Gh = mgh = 100\text{kg} \times 9.8\text{N/kg} \times \frac{1}{2} \times (100 - 80) \times 10^{-2}\text{m} = 98\text{J}$$

【答案】(1) F_1 与 F_2 的大小相等；

(2) 在推倒的过程中，推力 F_1 做功至少是98J。

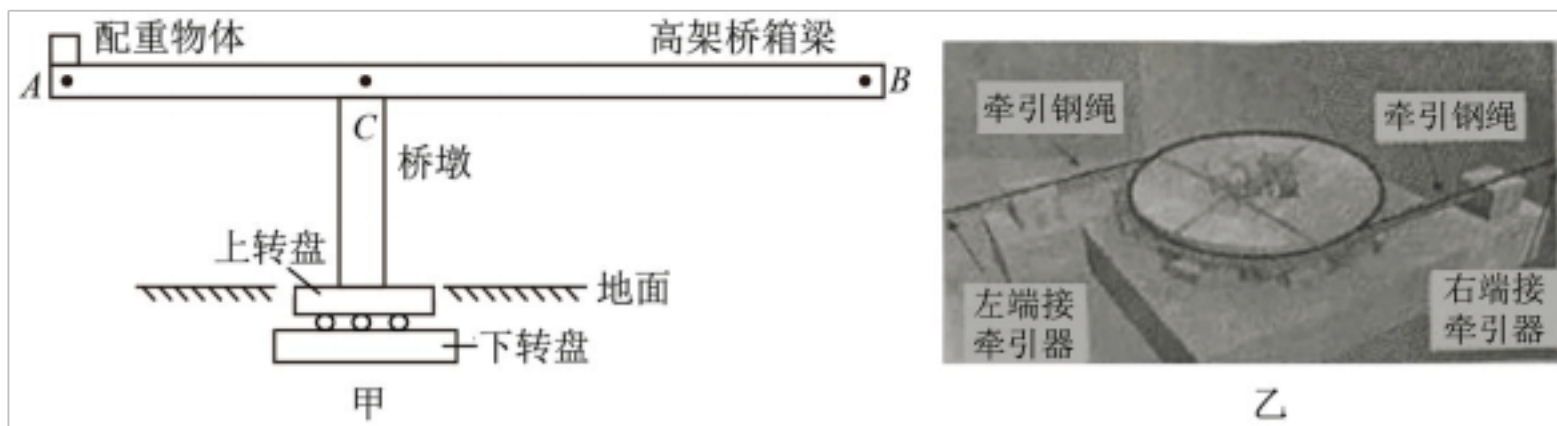
6. 2021年武汉长青路改造跨铁路工程转体钢箱梁经历75min，成功跨越京广线上行、汉丹货线下行京广线下行，安全平稳地实现了90°零误差“转体”后，与汉江大道长青路高架完美连接。修建时为不影响火车通行，该桥梁体先在顺铁路方向浇筑，浇筑完成后，再通过转体装置完美“转身”横跨铁路。

(1) 跨铁高架桥为非对称转体，跨铁路侧转体箱梁BC长度大约是非跨铁路侧转体箱梁AC长度的2倍，其简化模型如图甲所示，已知高架桥箱梁长AB=78m，宽24.1m，厚度1.5m，桥墩高15.5m。高架桥箱梁在浇筑时需要在A、B两侧搭建支架，“转体”时拆除全部支架但需在A端施加520t配重（配重体积忽略不计）达到水平平衡才能转体。假设高架桥箱梁可视为质量分布均匀的长方体，g取10N/kg。求：

①将520t的配重从地面吊起来平放在高架桥箱梁的A端所做的功；

②高架桥箱梁的实际质量；

(2) 桥墩下的转体装置由如图乙所示的上转盘和下转盘组成。上转盘上有两根钢索，每根钢索由一台牵引器通过传动装置牵引。已知上转盘的周长为36m，每台牵引器的功率3kW，牵引器牵引钢索的效率为80%，求每根钢索拉动上转盘缓慢匀速转动时的牵引力多少？



6. (1) ① $8.84 \times 10^7 \text{ J}$, ② 1040t ; (2) $1.2 \times 10^6 \text{ N}$

【解析】

解：(1) ①配重的重力为

$$G = mg = 520 \times 10^3 \text{ kg} \times 10 \text{ N/kg} = 5.2 \times 10^6 \text{ N}$$

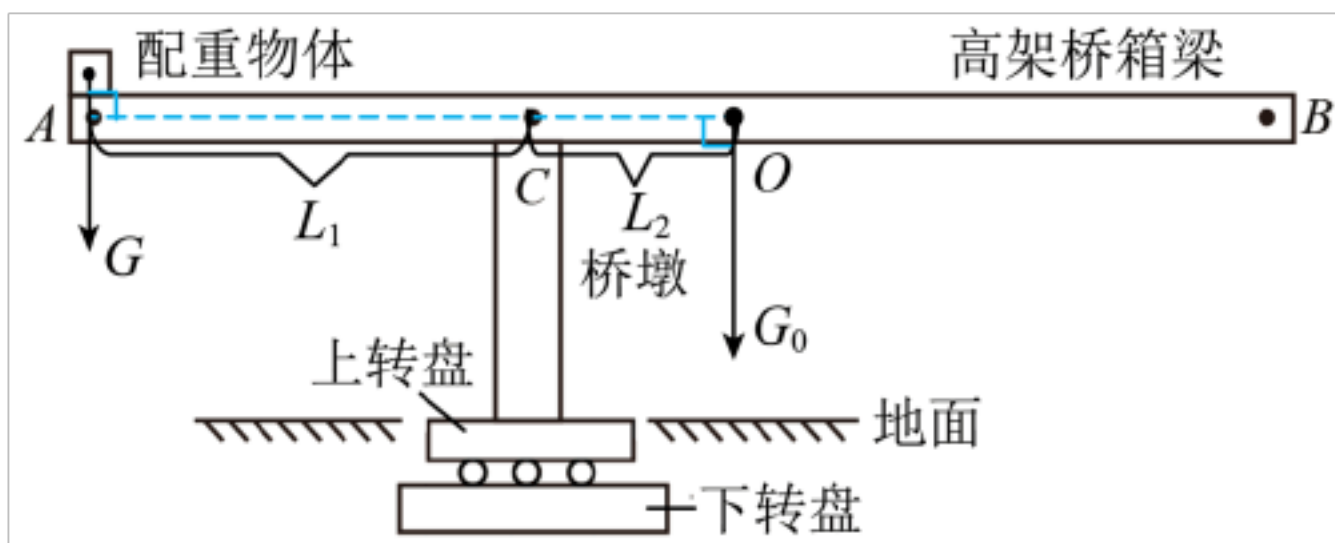
由题意和图示可知将配重举起的高度为

$$h = 15.5\text{m} + 1.5\text{m} = 17\text{m}$$

将 520t 的配重从地面吊起来平放在高架桥箱梁的 A 端所做的功

$$W = Gh = 5.2 \times 10^6 \text{ N} \times 17\text{m} = 8.84 \times 10^7 \text{ J}$$

②设箱梁的重力为 G_0 ，箱梁重心 O 离支点 C 点的距离为 L_2 ，如图



因为跨铁路侧转体箱梁长度大约是非跨铁路侧转体箱梁长度的 2 倍，所以

$$L_1 = \frac{1}{3} AB = \frac{1}{3} \times 78\text{m} = 26\text{m}$$

$$L_2 = CB - OB = \frac{2}{3} AB - \frac{1}{2} AB = \frac{1}{6} AB = \frac{1}{6} \times 78\text{m} = 13\text{m}$$

由杠杆平衡条件得

$$G \times L_1 = G_0 \times L_2$$

所以高架桥箱梁的实际重力为

$$G_0 = \frac{G \times L_1}{L_2} = \frac{5.2 \times 10^6 \text{ N} \times 26\text{m}}{13\text{m}} = 1.04 \times 10^7 \text{ N}$$

则高架桥箱梁的实际质量为

$$m_0 = \frac{G_0}{g} = \frac{1.04 \times 10^7 \text{ N}}{10 \text{ N/kg}} = 1.04 \times 10^6 \text{ kg} = 1040\text{t}$$

(2) 转盘转动的时间为

$$t = 75\text{min} = 75 \times 60\text{s} = 4500\text{s}$$

已知周长 $l = 36\text{m}$ ，则上转盘转动 90° ，钢索移动距离

$$s = \frac{1}{4}l = \frac{1}{4} \times 36\text{m} = 9\text{m}$$

每台牵引器做的总功

$$W_{\text{总}} = Pt = 3000\text{W} \times 4500\text{s} = 1.35 \times 10^7\text{J}$$

由 $\eta = \frac{W_{\text{有}}}{W_{\text{总}}}$ 可得有用功

$$W_{\text{有}} = \eta W_{\text{总}} = 80\% \times 1.35 \times 10^7\text{J} = 1.08 \times 10^7\text{J}$$

由 $W_{\text{有}} = Fs$ 可得牵引力

$$F = \frac{W_{\text{有}}}{s} = \frac{1.08 \times 10^7\text{J}}{9\text{m}} = 1.2 \times 10^6\text{N}$$

【答案】(1) ①将 520t 的配重从地面吊起来平放在高架桥箱梁的 A 端至少做功 $8.84 \times 10^7\text{J}$ ；

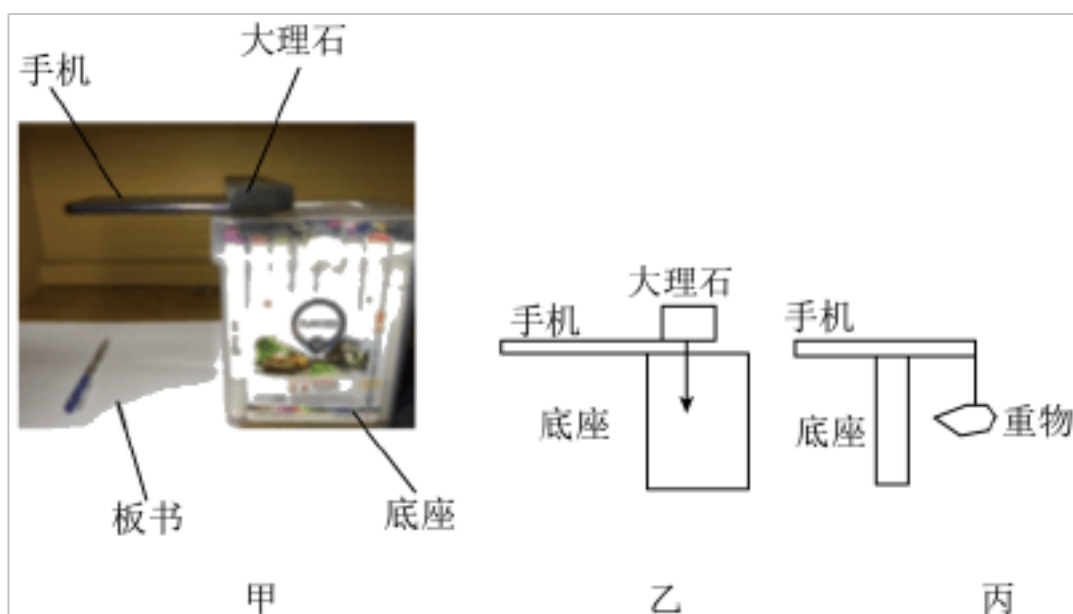
②以 C 点为支点，则高架桥箱梁的实际质量是 1040t ；

(2) 每根钢索拉动上转盘缓慢匀速转动时的牵引力为 $1.2 \times 10^6\text{N}$ 。

7. 疫情的暴发给生活带来诸多不便，但却加快了线上教学的发展，为了更流畅的呈现板书，金老师将手机、底面为正方形的底座、大理石组装成了如图甲的拍摄仪，其主要结构如图乙，组装流程：将手机摄像头端伸出底座，另端用长方体大理石竖直向下压在手机末端，固定手机。已知所用手机长度为 20cm ，质量为 160g 且分布均匀，大理石质量为 240g 。

(1) 为扩大拍摄范围，并防止手机掉落，求手机可以伸出底座外的最大长度。

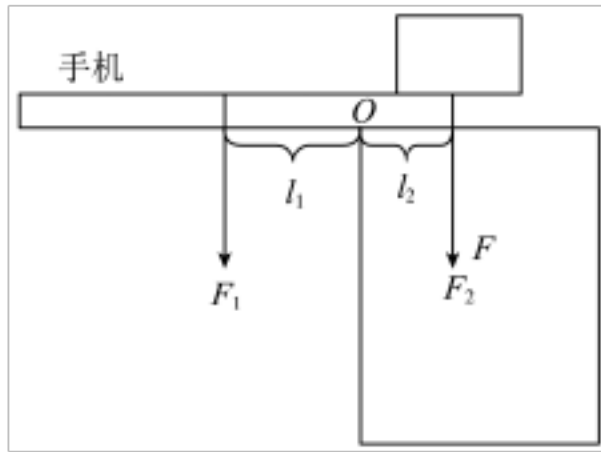
(2) 徐老师也组装了一个拍摄装置如图丙，所用手机与金老师同款，底面为正方形的底座边长为 4cm ，手机左侧有 12cm 伸出底座。假设重物挂在手机的最边缘， g 取 10N/kg ，求保证手机不掉落的重物质量范围。



7. (1) 16cm ；(2) $0.04 \sim 0.24\text{kg}$

【解析】

解：(1) 以正方形的底座的左端为支点，如图所示：



由杠杆示意图可知，动力

$$F_1 = G_{\text{手机}} = m_{\text{手机}} g = 0.16\text{kg} \times 10\text{N/kg} = 1.6\text{N}$$

动力臂

$$l_1 = \frac{1}{2}l - l_2 = \frac{1}{2} \times 20\text{cm} - l_2 = 10\text{cm} - l_2$$

阻力

$$F_2 = G_{\text{石}} = m_{\text{石}} g = 0.24\text{kg} \times 10\text{N/kg} = 2.4\text{N}$$

根据杠杆平衡条件可得

$$F_1 l_1 = F_2 l_2$$

$$1.6\text{N} \times (10\text{cm} - l_2) = 2.4\text{N} \times l_2$$

解得

$$l_2 = 4\text{cm}$$

则手机允许伸出的最大长度为

$$20\text{cm} - 4\text{cm} = 16\text{cm}$$

(2) 若以正方形的底座左边作为支点，动力臂

$$l'_1 = 12\text{cm} - \frac{1}{2} \times 20\text{cm} = 2\text{cm}$$

阻力臂

$$l'_2 = \frac{1}{2} \times 20\text{cm} - 2\text{cm} = 8\text{cm}$$

根据杠杆平衡条件得到

$$F'_1 l'_1 = F'_2 l'_2$$

$$F'_2 = \frac{F'_1 l'_1}{l'_2} = \frac{1.6\text{N} \times 2\text{cm}}{8\text{cm}} = 0.4\text{N}$$

此时重物的质量为

$$m = \frac{G}{g} = \frac{F'_2}{g} = \frac{0.4\text{N}}{10\text{N/kg}} = 0.04\text{kg}$$

若以正方形的底座右边作为支点，动力臂

$$l''_1 = 12\text{cm} + 4\text{cm} - \frac{1}{2} \times 20\text{cm} = 6\text{cm}$$

阻力臂

$$l''_2 = 20\text{cm} - (12\text{cm} + 4\text{cm}) = 4\text{cm}$$

根据杠杆平衡条件得到

$$F''_1 l''_1 = F''_2 l''_2$$

$$F_2'' = \frac{F_1'' l_1''}{l_2''} = \frac{1.6\text{N} \times 6\text{cm}}{4\text{cm}} = 2.4\text{N}$$

此时重物的质量为

$$m' = \frac{G'}{g} = \frac{F_2''}{g} = \frac{2.4\text{N}}{10\text{N/kg}} = 0.24\text{kg}$$

则保证手机不掉落的重物质量范围为：0.04~0.24kg。

【答案】(1) 为扩大拍摄范围，并防止手机掉落，手机可以伸出底座外的最大长度为16cm；

(2) 保证手机不掉落的重物质量范围为：0.04~0.24kg。

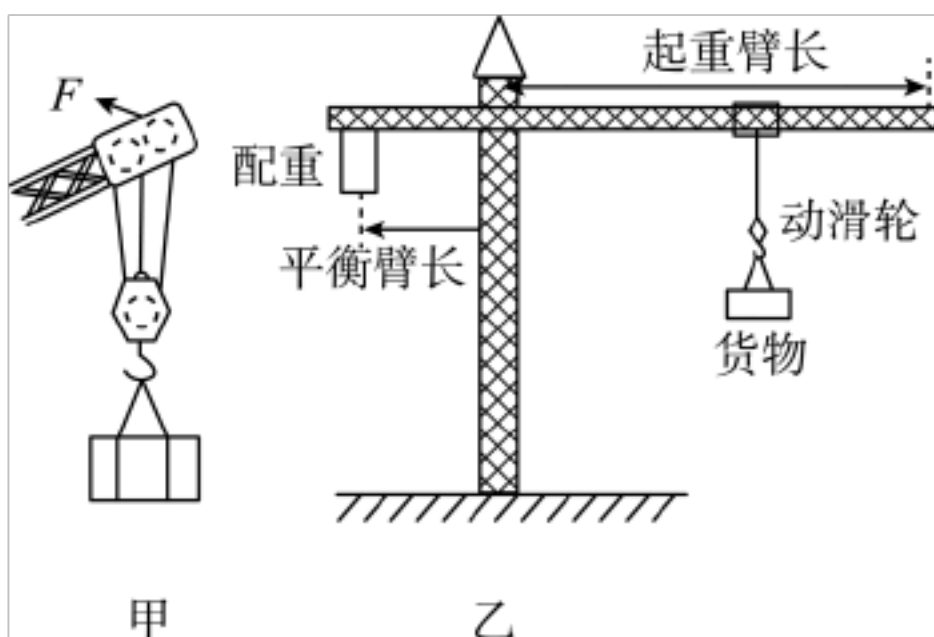
8. 如图甲所示是一种塔式起重机上的滑轮组。已知在匀速吊起600kg的货物时，绳端的拉力F是2500N，不计摩擦和绳重，g取10N/kg。

(1) 滑轮组的机械效率多大；

(2) 货物在10s内匀速上升5m，绳端拉力F的功率是多大；

(3) 图乙中悬吊货物所用动滑轮与图甲中动滑轮质量相同，若配重质量为3t，平衡臂长

$l_1 = 5\text{m}$ ，起重臂长 $l_2 = 15\text{m}$ ，当把货物送至最右端且塔臂在水平位置平衡时，求此时货物的质量。



8. (1) 80%；(2) 3750W；(3) 850kg

【解析】

解：(1) 货物的重力

$$G = mg = 600\text{kg} \times 10\text{N/kg} = 6000\text{N}$$

由图可 $n = 3$ ，滑轮组的机械效率

$$\eta = \frac{W_{\text{有}}}{W_{\text{总}}} \times 100\% = \frac{Gh}{FS} \times 100\% = \frac{Gh}{Fn h} \times 100\% = \frac{G}{3F} \times 100\% = \frac{6000\text{N}}{3 \times 2500\text{N}} = 80\%$$

(2) 绳子自由端移动的距离

$$s = nh = 3 \times 5\text{m} = 15\text{m}$$

拉力做的总功

$$W_{\text{总}} = Fs = 2500\text{N} \times 15\text{m} = 37500\text{J}$$

则拉力的功率

$$P = \frac{W_{\text{总}}}{t} = \frac{37500\text{J}}{10\text{s}} = 3750\text{W}$$

以上内容仅为本文档的试下载部分，为可阅读页数的一半内容。如要下载或阅读全文，请访问：<https://d.book118.com/266130121133010034>