



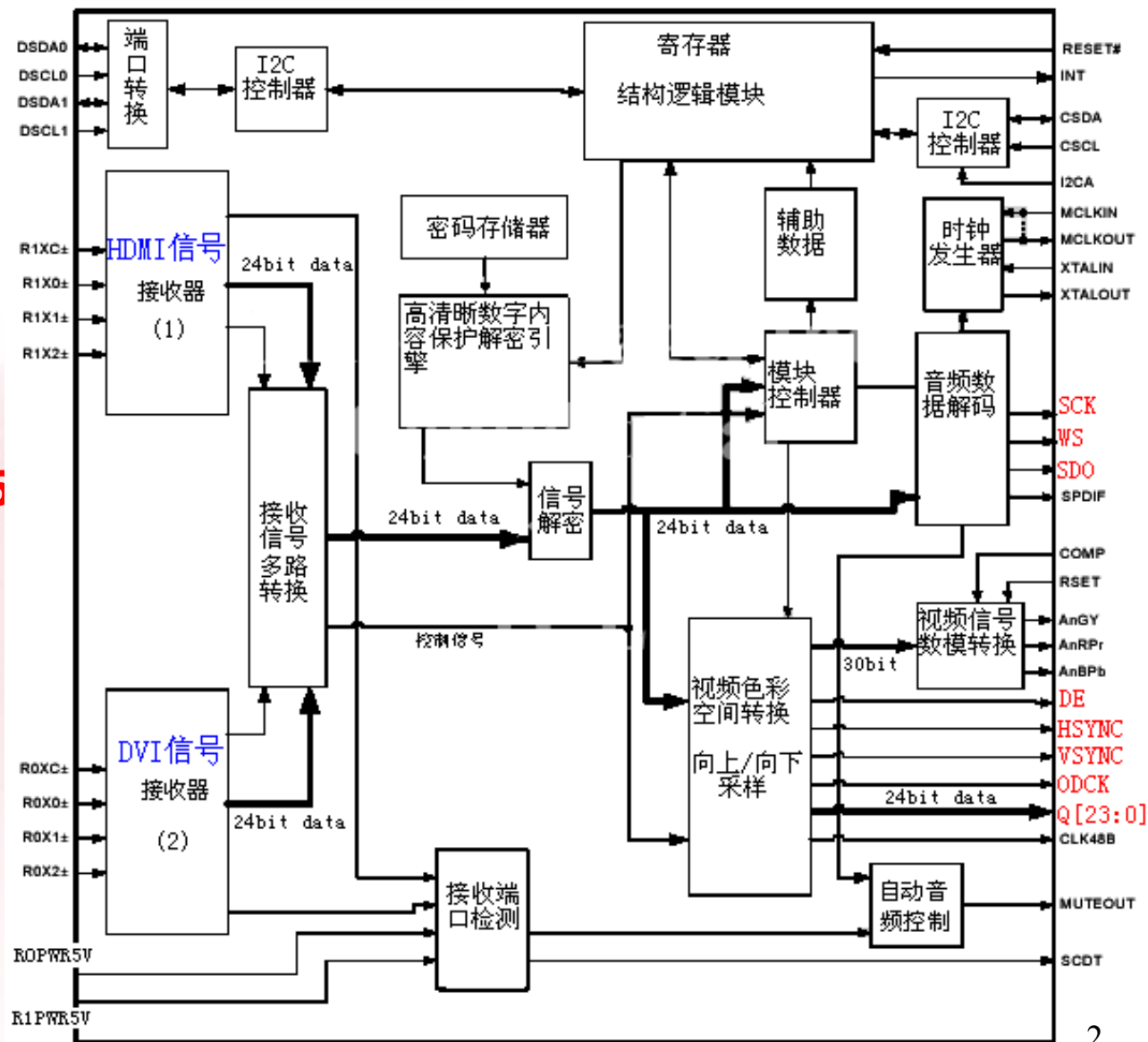
# 第42讲 TCL CORTEZ (LCD40A71-P) 机芯电路介绍

## 主要内容

- 1、主板（数字板）电路
- 2、电源板电路



### 数字信号接收处 理集成电路U26 1) 内部框图



## SIL9021特点

适用于双输入格式接收：**HDCP1.1**和**DVI1.0**规格的标准信号。

集成**PanelLink**技术支持：

**DTV (480i/576/480p/576p/720p/1080i/1080p)。**

**PC (VGA, SVGA, XGA, SXGA, UXGA)。**

数字视频接口支持视频处理器：

**24-bit的RGB/YCbCr 4:4:4信号。**

**16/20/24-bit的YCbCr4:2:2信号。**

**8/10/12-bit的YCbCr4:2:2 (ITU BT.656) 信号。**

**12-bit的DMO (数字多媒体信号输出) RGB/YCbCr4:4:4信号。**

**RGB到YCbCr和YCbCr到RGB (601和709) 的彩色空间转换。**

自动检测视频信号模式简化软硬件的设计。

## SIL9021特点(续)

模拟RGB和YPbPr输出：

10bit的数模转换。

同步信号的分离或复合。

数字音频接口支持高端音频系统：

低损耗2通道连接的可编程I2S输出。

采样率可达192KHz。

带可编程软件控制静音的自动音频错误检测。

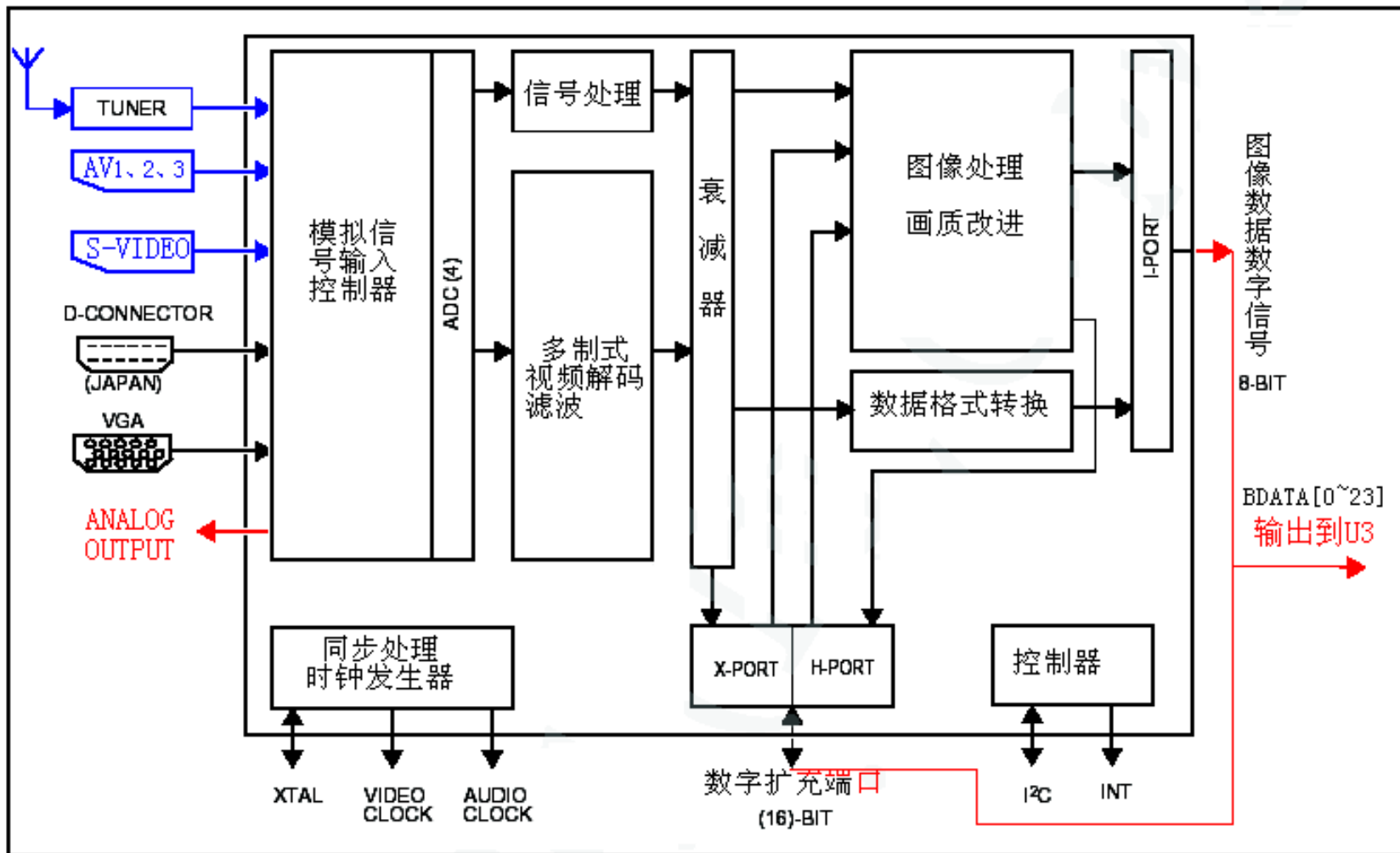
集成HDCP（高带宽数据内容保护）解密引擎，保护音频或视频内容。

HDCP密码存储器提供高级解密电路，简化设计生产。

软件和Si19993及Si19031兼容。

144脚的TQFP封装。

## 信号解码处理(第二通道)U23 (SAA7117AH) 内部框图



## SAA7117AH能实现以下功能：

多制式视频解码：**PAL/SECAM/NTSC**。

自动检测彩色制式。

通用亮度—对比度—饱和度调节。

亮度锐度控制。

瞬间彩色改进。

画面锁定音频时钟发生器。

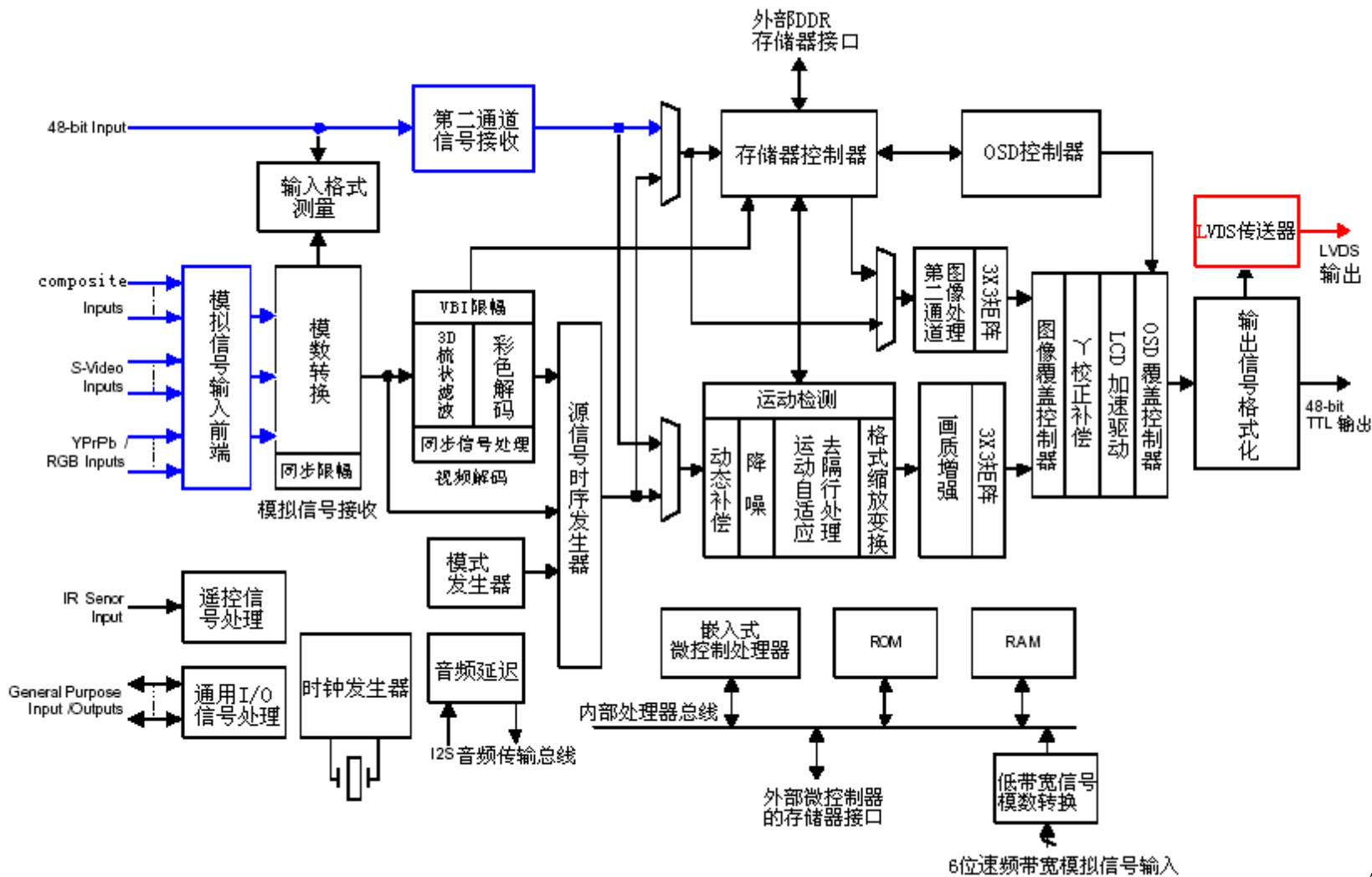
软件控制省电待机模式。

通过**I2C**总线读取自动识别的彩色制式的模式。

**I2C**总线读取**AGC**增益系数。

无信号输入时蓝屏输出。

## 运动图像及画中画处理U3 (FLI8532) 内部框图



## FLI8532具有下列特点

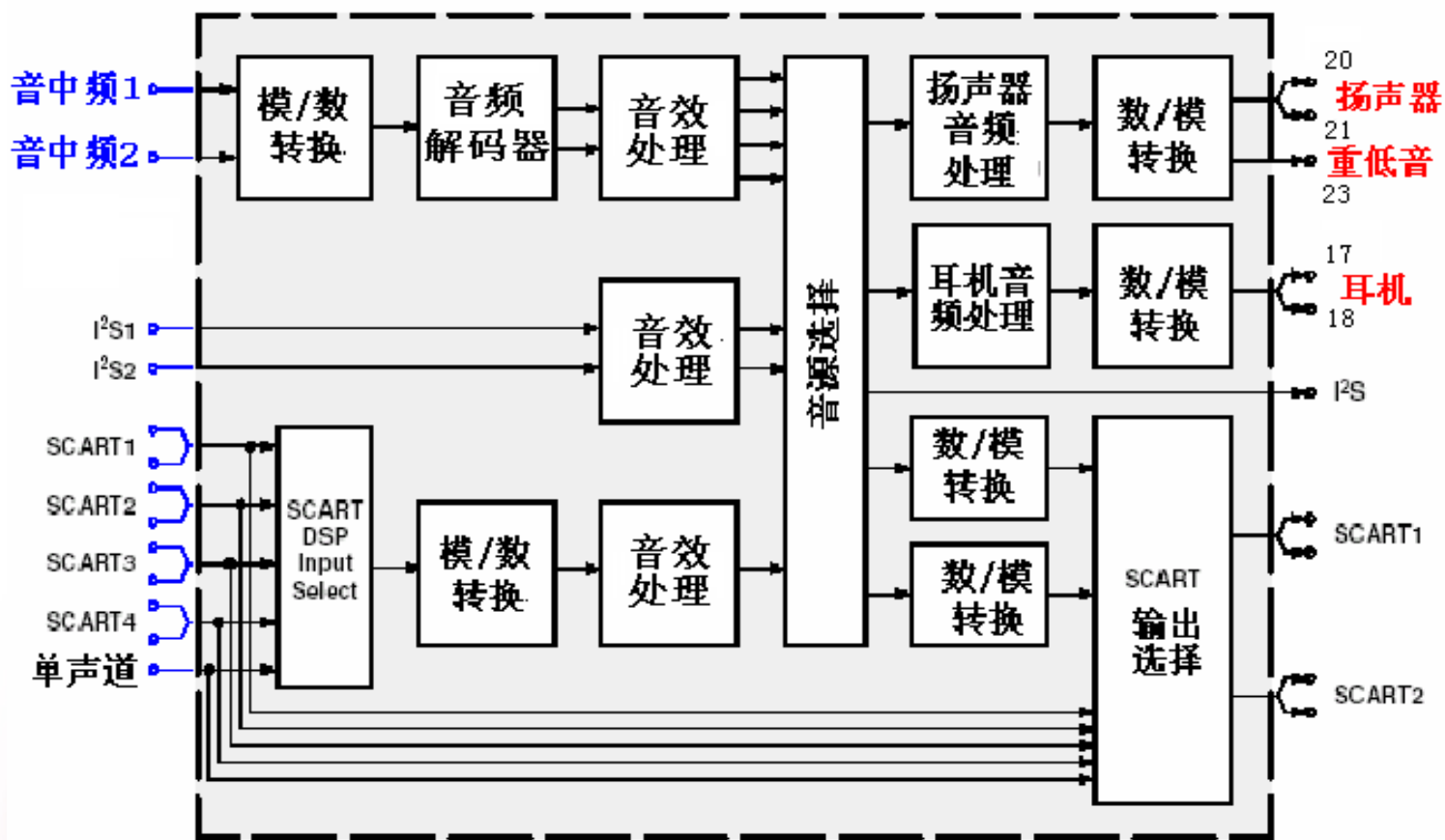
### (1) 3D (three dimensional: 三维) 梳状滤波器

梳状滤波器分全数字、3D、3L三种，3D/3L都是采用数字技术进行亮度和色度分离。3L又称3线梳状滤波器，它是通过3行间的处理，实现亮色分离。3D梳状滤波器能从横向，纵向，对角将画面精确得分离，有效的消除杂波，重叠现象，一般用于NTSC制式

(2) 数字信号和模拟信号的灵活接收

(3) 不规则信号的DCDi功能





丽音解码电路U38(MSP3410G)内部框图

丽音解码电路主要由**MSP3410G**芯片组成。丽音解码仅对来自双高频头的声中场信号**IF-AUDIO**（或**IF-AUDIO2**）进行，先对**IF-AUDIO1**（或**IF-AUDIO2**）信号进行模/数变换，然后进行丽音解码，最后进行数字式音效处理。

**MSP3410G**芯片还接收来自**SIL9021**的**HDMI**音频**I2S**总线信号，来自音频转换器的信号，**AV1-AUDIO**信号，**AV2-AUDIO**信号，**AV3-AUDIO**信号。由于这些信号不含**NICAM-728**数码，因而也无需进行丽音解码。这些信号先经过输入选择，然后经模/数变换器变换成数字信号，再进行数字式音效处理。

**MSP3410G**另一个功能是数字式音效处理，音效处理包括音量、高音、低音、平衡、伪立体声、带宽扩展等。音效处理通过**I2S**总线进行控制。

以上内容仅为本文档的试下载部分，为可阅读页数的一半内容。如要下载或阅读全文，请访问：<https://d.book118.com/266141052205010150>