

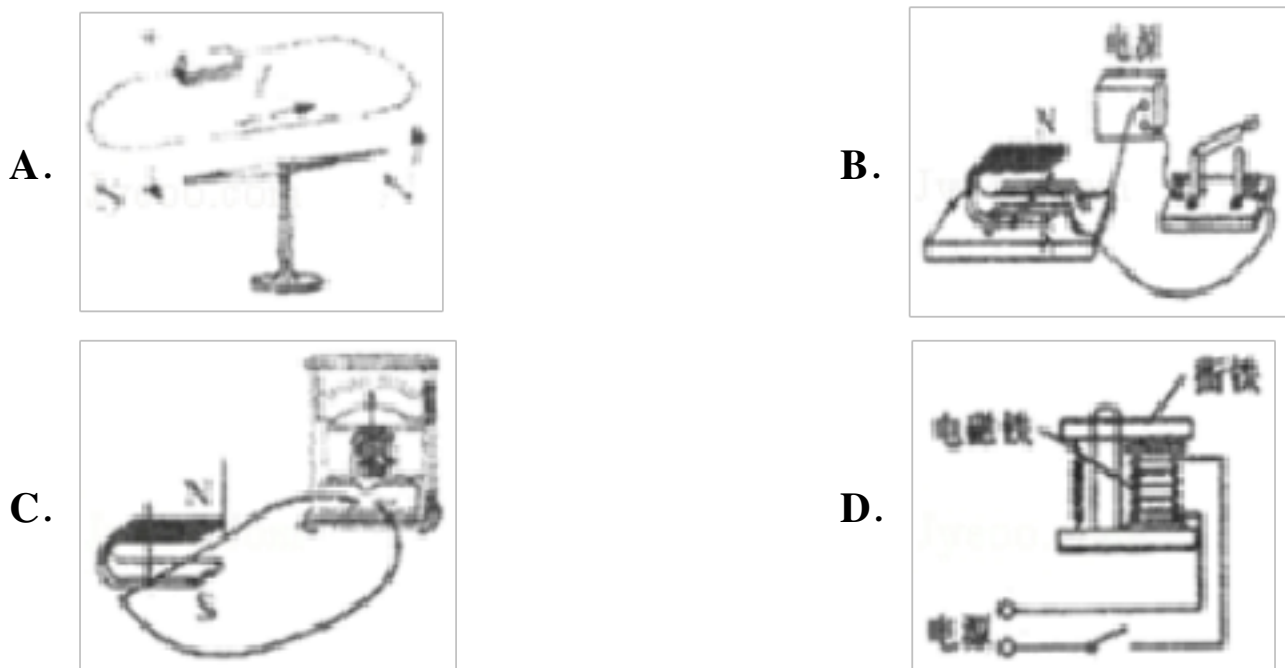
河南省新乡、开封市名校联考 2024 届九年级物理第一学期期末学业质量监测试题

考生请注意：

1. 答题前请将考场、试室号、座位号、考生号、姓名写在试卷密封线内，不得在试卷上作任何标记。
2. 第一部分选择题每小题选出答案后，需将答案写在试卷指定的括号内，第二部分非选择题答案写在试卷题目指定的位置上。
3. 考生必须保证答题卡的整洁。考试结束后，请将本试卷和答题卡一并交回。

一、选择题（每题 1.5 分，共 30 题，45 分）

1. 现代武器中有一种新型电磁炮，它是利用电磁技术制成的一种先进武器，具有速度快，命中率高等特点，其原理是利用磁场对通电导体有力的作用。如图中与此工作原理相同的是



2. 下列关于热现象的解释中正确的是

- A. 擦在皮肤上的酒精很快变干，是升华现象，需要吸热
- B. 被水蒸气烫伤比沸水烫伤更严重是因为水蒸气液化时要吸收热量
- C. 将沸点为 12.3°C 的氯乙烷喷到运动员扭伤的部位，是利用了氯乙烷迅速汽化吸热
- D. 加油站都有“请熄火加油”的提示，这是因为汽油在常温下易升华成汽油蒸气，汽油蒸气遇明火容易发生爆炸

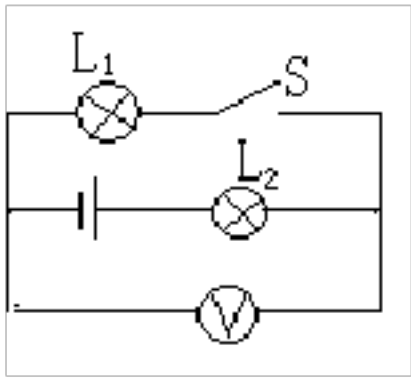
3. 小杨家中只使用一个用电器，电能表的示数在 1h 内由 $2094.3\text{kW}\cdot\text{h}$ 变为 $2095.3\text{kW}\cdot\text{h}$ ，则他家里使用的用电器可能是（ ）

- A. 电风扇 B. 电视机 C. 空调机 D. 抽油烟机

4. 已知铝的比热大于铁的比热，质量相等的铁块和铝块，在沸水中加热相当长的时间后取出，再让它们放出相等热量，这时比较铝块的末温 $t_{\text{铝}}$ 与铁块的末温 $t_{\text{铁}}$ （ ）

- A. $t_{\text{铝}} > t_{\text{铁}}$ B. $t_{\text{铝}} < t_{\text{铁}}$ C. $t_{\text{铝}} = t_{\text{铁}}$ D. 无法确定

5. 如图所示，电源电压为 6V ，当开关 S 闭合后，只有一只灯泡发光，且电压表的示数为 6V ，产生这一现象的原因可能是（ ）



- A. 灯 L_1 处短路
C. 灯 L_1 处断路

- B. 灯 L_2 处短路
D. 灯 L_2 处断路

6. 甲、乙两台汽油机，甲的效率比乙的低。这表示：输出相同的有用机械能（ ）

- A. 甲用的时间少
C. 甲消耗汽油少

- B. 乙用的时间少
D. 乙消耗汽油少

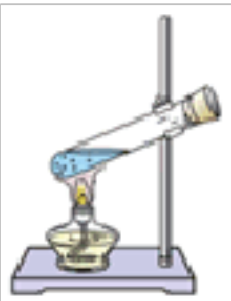
7. 防范触电事故最重要的是要有安全用电意识。下列有关安全用电的说法正确的是（ ）

- A. 发现有人触电后，应立即用手把他拉开
B. 家用电器或电线着火时，应迅速用水来灭火
C. 更换灯泡、搬动用电器前，应断开电源开关
D. 在照明电路中，电灯的开关应接在零线和灯泡之间


8. 关于电阻，下列说法中正确的是

- A. 导体的长度越长，电阻越大
B. 导体中的电流越小，电阻越大
C. 导体不接入电路中时，电阻为零
D. 电阻是导体的一种属性，与电压、电流大小无关

9. 下列各图所列举的事例中，属于热传递改变物体内能的是（ ）

A.  对试管加热，管内水温升高

B.  冬天搓手，手会变暖

C.  从滑梯滑下，臀部发热

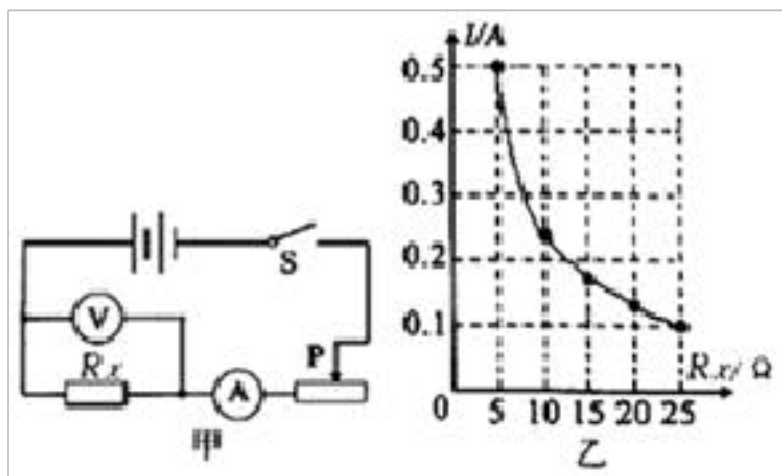


D. 迅速压下活塞，筒内气温升高

10. 下列说法中，正确的是（ ）

- A. 汽油机在做功冲程中是将机械能转换成内能
- B. 物体的温度降低时内能减少，所以 0°C 冰块的水分子不做热运动
- C. 沿海地区昼夜温差较小，主要原因是水的比热容较大
- D. 温度从热量高的物体传递给热量低的物体

11. 某同学利用如图甲所示的电路进行实验，电源电压恒为 3V ，更换 5 个定值电阻 R_x ，得到如图乙所示的图象。以下有关叙述错误的是（ ）

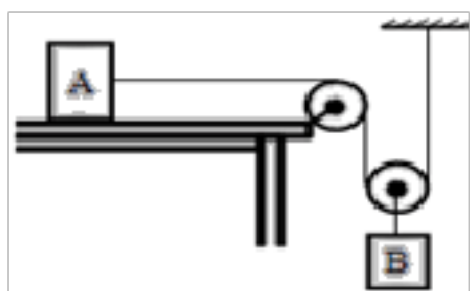


- A. 该同学研究的是电流和电阻的关系
- B. 闭合开关，发现电流表示数过大，原因可能是滑动变阻器连入电路阻值过小
- C. 实验中电压表的示数保持 2.5V 不变
- D. 将 R_x 从 5Ω 换成 10Ω 后，应将滑片 P 向左移

12. 初温相同，质量也相同的水和铜块，吸收相等的热量后，再将铜块投入水中，则会出现（ ）

- A. 铜块放热，水吸热
- B. 铜块吸热，水放热
- C. 铜块与水之间不发生热传递
- D. 水的内能传递到铜块上

13. 如图所示，物体 A 、 B 的重分别为 20N 、 10N ，滑轮和绳子的重忽略不计，此时物体 A 在水平面上向右作匀速直线运动，若用力 F 向左拉物体 A ，使物体 A 向左作匀速直线运动，则



- A. $F=20\text{N}$
- B. $F=10\text{N}$
- C. $F=5\text{N}$
- D. $F=30\text{N}$

14. 传统的燃油汽车能量的利用率很低。经测量某燃油汽车汽缸向外散热占 26% ，废气带走的能量占 32% ，摩擦等机械损耗占 12% ，则它的机械效率为

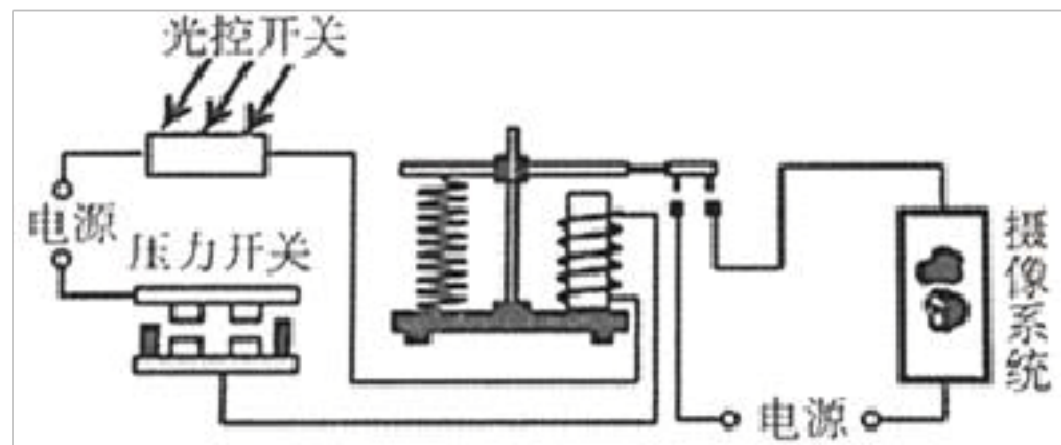
A. 68%

B. 42%

C. 30%

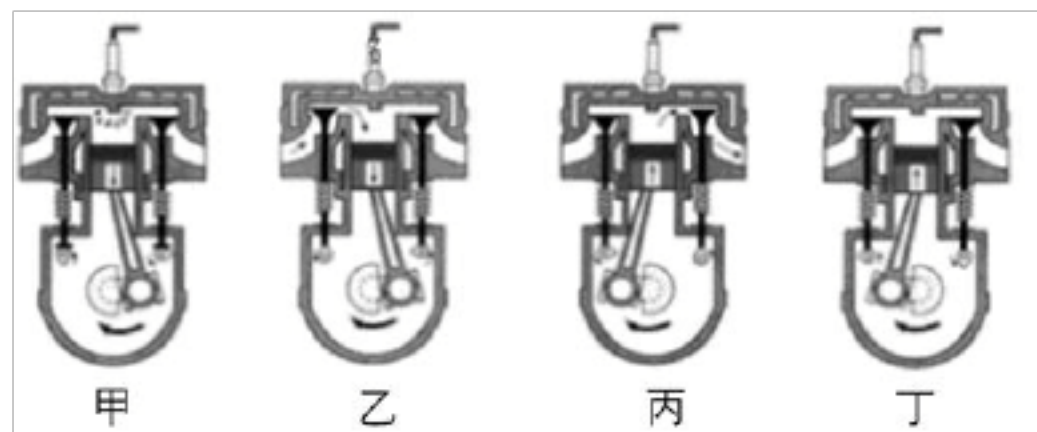
D. 12%

15. 小明设计了一种机动车闯红灯拍照装置，光控开关接收到红灯信号时闭合；压力开关受到机动车的压力时闭合；摄像系统电路接通时就会准确抓拍闯红灯的违法行为。下列判断正确的是（ ）



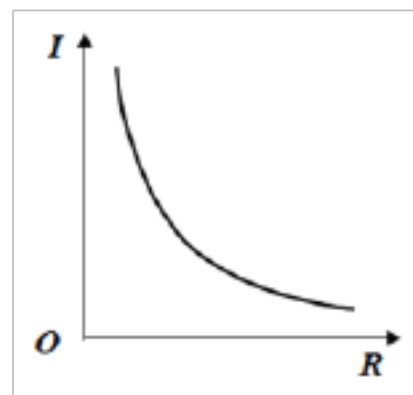
- A. 图中电磁继电器利用了电磁感应现象
- B. 设计不合理，这样可能会抓拍到非违法行为
- C. 光控开关和压力开关都闭合时就会抓拍违法行为
- D. 光控开关和压力开关并联也可以准确抓拍违法行为

16. 如图所示为汽车的四冲程汽油机气缸的工作示意图，按吸气、压缩、做功、排气的顺序排列，下列排序正确的是（ ）



- A. 乙丙甲丁
- B. 甲丁乙丙
- C. 丙乙甲丁
- D. 乙丁甲丙

17. 某同学在探究“电流跟电压、电阻的关系”时，根据收集到的数据画出了如图所示的图象，下列结论与图象相符的是



- A. 电阻一定时，电流与电压成正比
- B. 电阻一定时，电压与电流成正比
- C. 电压一定时，电流与电阻成反比
- D. 电压一定时，电阻与电流成反比

18. 关于温度、热量和内能的说法中正确的是 ()

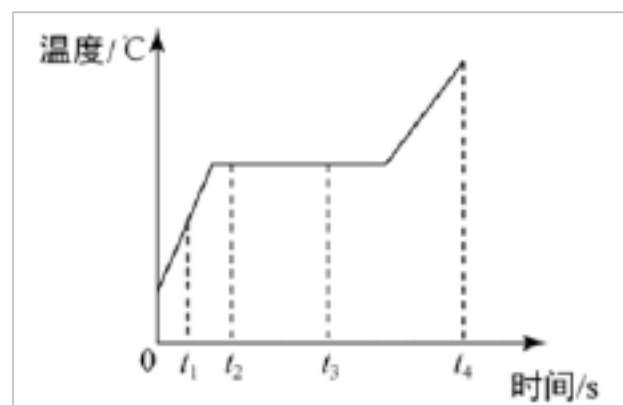
- A. 温度高的物体内能一定大
- B. 物体内能减少，一定放出了热量
- C. 物体吸收热的，内能增加，温度可能不变
- D. 物体温度越高，含有的热量越多

19. 小明根据下表所提供的数据得出了四个结论，其中正确的是()

几种物质的比热容 $J/(kg \cdot ^\circ C)$			
水	4.2×10^3	水银	0.14×10^3
酒精	2.4×10^3	砂石	0.92×10^3
甘油	2.4×10^3	铝	0.88×10^3
冰	2.1×10^3	铜	0.39×10^3

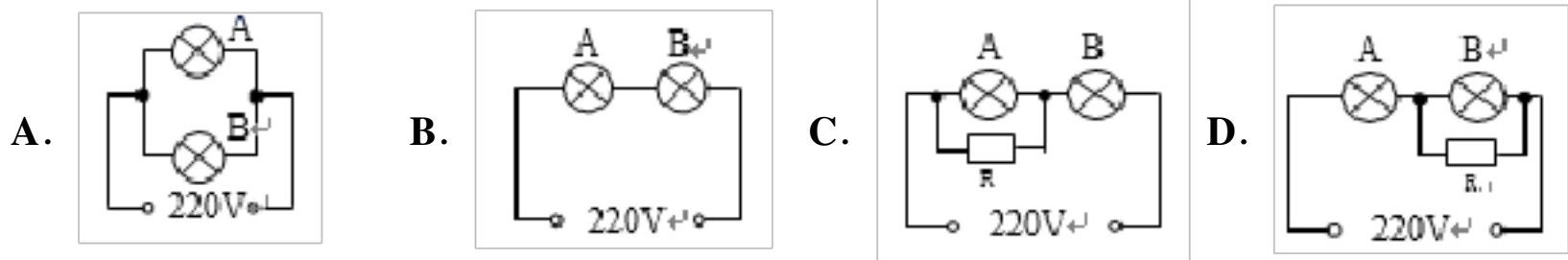
- A. 液体的比热容一定比固体的比热容大
- B. 同种物质发生物态变化后，比热容不变
- C. 由于水的比热容大，白天海水温度比沙滩高
- D. 2 kg 的水温度升高 $50\text{ }^\circ\text{C}$ ，吸收的热量是 $4.2 \times 10^5\text{ J}$

20. 如图是某物质由固态变为液态过程温度随时间变化的图像.下列说法正确的是



- A. $t=0$ 时,物体内能为零
- B. t_2 至 t_3 时刻物体不吸热
- C. t_2 、 t_3 与时刻物体内能相等
- D. t_4 时刻物体分子平均动能比 t_1 时刻大

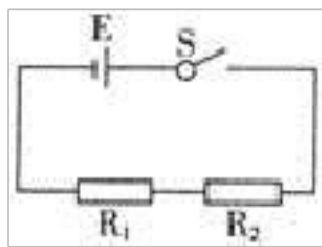
21. 如图所示，A、B 为两盏白炽灯，A 灯型号是“110V 25W”，B 灯型号是“110V 100W”，R 是一个未知电阻。若把它们接到电压为 220V 的电路，下面四种接法中可能让两盏灯都正常发光的电路是()



22. 关于燃料的热值下列说法正确的是 ()

- A. 容易燃烧的燃料热值一定大
- B. 燃料的热值与燃料的燃烧情况有关
- C. 0.5kg 的煤油和 1.5kg 的煤油热值一样大
- D. 煤的热值比干木材的大，煤燃烧放出的热量比干木材放出的热量多

23. 两定值电阻 $R_1=10\Omega, R_2=5\Omega$ ，现将 R_1 、 R_2 接入如图所示的电路，电源电压为 3V，当开关 S 闭合时，下列分析正确的是()



- A. R_1 、 R_2 电流之比为 1:2
- B. R_1 、 R_2 两端的电压之比为 2:1
- C. R_1 、 R_2 消耗的电功率之比为 1:2
- D. 电路消耗总的电功率等于 2.7W

24. 由 $c = \frac{Q}{m(t - t_0)}$ ，关于同一种物质的比热容 c ，下列说法正确的是 ()

- A. 若吸收的热量增大一倍，则比热容增大一倍
- B. 若质量增大一倍，则比热容减至一半
- C. 若加热前后的温度差增大一倍，则比热容增大一倍
- D. 无论质量多大，比热容都一样

25. 电路两端电压增为原来的 3 倍，电路的电阻降为原来的 0.5 倍，在相同时间内，电流产生的热量是原来的 ()

- A. 6 倍
- B. 9 倍
- C. 18 倍
- D. 1.5 倍

26. 图中对于四幅图的说法正确的是 ()



- A. 甲图的实验说明通电导体周围存在磁场
- B. 乙图的实验所揭示的原理可制成电动机
- C. 丙图是演示电磁感应现象的实验装置
- D. 丁图中话筒利用了丙图的原理

27. 新的国家标准对延长线插座配用电线的导线横截面积要求进行了修改, 额定电流 **16A** 的延长线插座, 导线最小标称横截面积由 **1mm²** 提升到 **1.5mm²**. 增大导线横截面积的目的是

- A. 增大导线的电阻
- B. 减小通过导线的电流
- C. 增大导线的电压
- D. 减小导线发热的功率

28. 下列关于温度、热量、比热的说法正确的是

- A. 物体吸收了热量, 温度不一定升高
- B. 温度越高, 物体的比热越大
- C. 吸收的热量越多, 物体的比热越大
- D. 温度越高, 物体具有的热量越多

29. 下列设备中, 原理相同的一组是 ()

- A. 电磁铁、发电机
- B. 电动机、动圈式话筒
- C. 发电机、动圈式扬声器
- D. 发电机、动圈式话筒

30. 电阻这一物理量的单位是

- A. 安培
- B. 欧姆
- C. 伏特
- D. 焦耳

二、填空题 (每空 1 分, 共 10 题, 20 分)

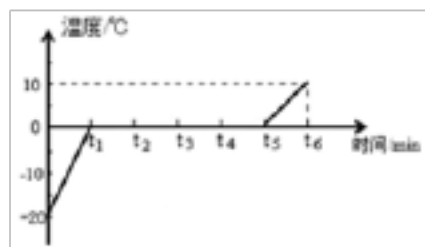
31. 非物质文化遗产----画“糖人”, 是我国的一种民间艺术. 其作画过程是: 艺人先将红(白)糖放在热锅里, 由于_____ (选填“做功”或“热传递”) 糖的内能增大, 温度升高而熔化. 然后用小勺子将糖汁淋在玻璃上或刻画有戏曲人物、小动物等的造型模板上, 待糖汁_____ (填物态变化名称) 后, 栩栩如生的“糖人”就制成了.

32. 标有“**220V 40W**”的灯泡甲和“**220V 100W**”的灯泡乙, 其灯丝长短相同, 可发现____ 灯泡的灯丝较粗; 若将这两个灯泡串联在 **220V** 的电源上, 则____ 灯泡更亮一些 (以上两空选填“甲”或“乙”).

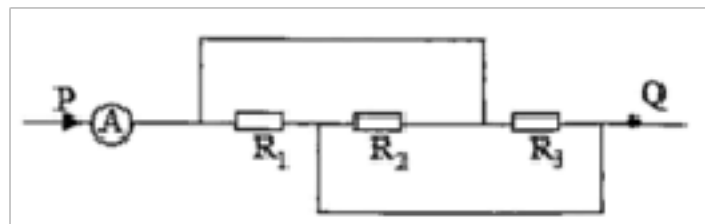
33. 两盏灯连接在同一电路中, 通过甲灯的电流为 **0.2A**, 通过乙灯的电流为 **0.3A**, 由此可知甲灯和乙灯是_____ 联的 (选填“串”或“并”), 甲、乙两灯的电功率较大的是_____ (选填“甲”或“乙”)

34. 如图所示是某晶体熔化时温度随时间变化的图象, 根据图象可以判断: 物体在 t_4 时刻的内能_____ (选填“大

于”、“小于”或“等于”)在 t_2 时刻的内能,理由_____。



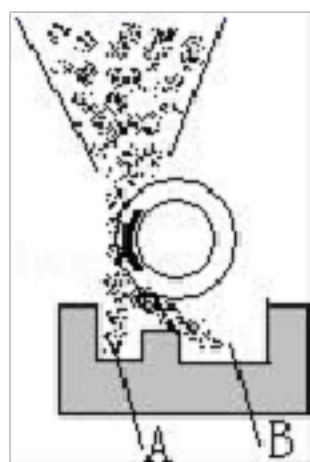
35. 在如图的电路中,电流从 P 点流入,从 Q 点流出, $R_1=R_2=R_3$, 通过 R_2 电流大小为 $0.3A$, 则通过 R_2 电流的方向为_____ (填“向左”或“向右”), 电流表 A 的示数是_____ A .



36. 电饭煲、电烙铁、电风扇上均标有“ $220V$ $60W$ ”的字样,它们各自正常工作相同时间,_____ (选填“电饭煲”、“电烙铁”、“电风扇”)产生的热量最少。一只标有“ $220V$ $1800W$ ”的电水壶正常工作 $12min$, 消耗的电能为_____ $kW\cdot h$ 。

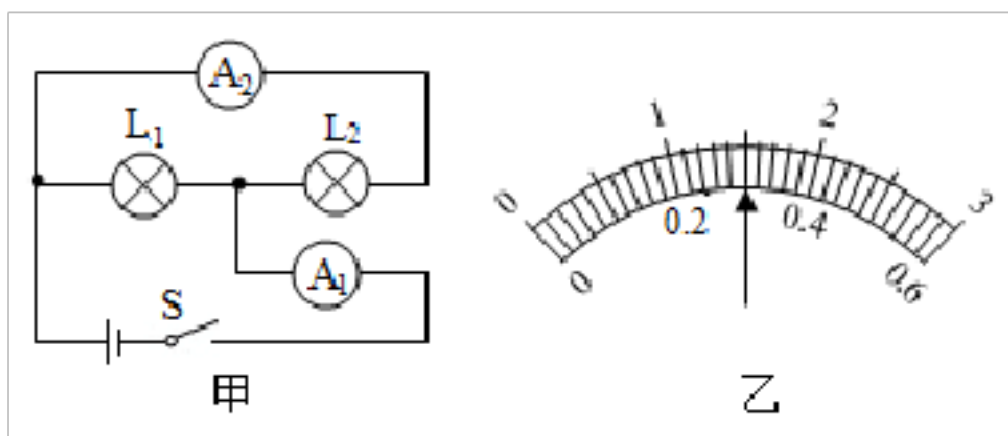
37. 泡温泉时感觉身体会发热,这是通过_____的方式改变了身体的内能。烈日下,小兵去游泳池游泳,他感觉到游泳池边的水泥地面很烫脚,但游泳池里的水却很凉,这是因为水的_____较大的缘故。红墨水在热水中比在冷水中扩散快,说明分子运动的快慢与_____有关;一小块晶体处于熔化状态,温度不变,其内能_____ (选填“增大”、“减小”或“不变”)。

38. 如图是电磁选矿的示意图,当电磁选矿机工作时,铁沙将落入_____箱,非铁物质落入_____箱。



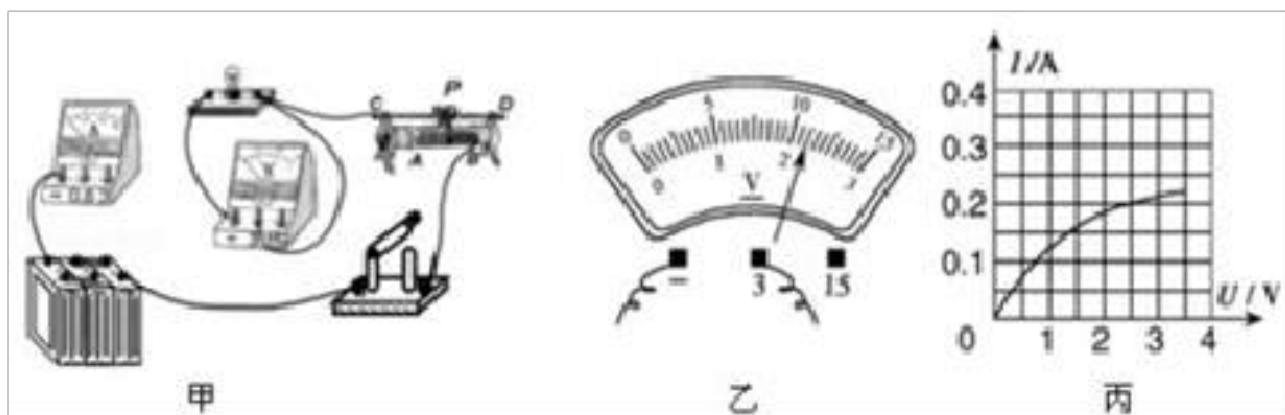
39. 将标有“ $220V$ $40W$ ”的灯泡接在 $200V$ 的电路中,灯泡消耗的实际功率_____额定功率 (选填“大于”、“等于”或“小于”); 如果该灯泡正常发光 $5h$, 将会消耗_____ $kW\cdot h$ 的电能。

40. 在如图甲所示的电路中,当闭合开关后,灯泡 L_1 和灯泡 L_2 _____ 联接入电路,两个电流表指针偏转均为图乙所示,则通过灯泡 L_1 和灯泡 L_2 中的电流分别为_____ A 和 _____ A ; 灯泡 L_1 和灯泡 L_2 消耗的实际电功率之比为_____。



三、实验题（每空 1 分，共 2 题，15 分）

41. 在测定“小灯泡电功率”的实验中，电源电压为 6V，小灯泡额定电压为 2.5V、电阻约为 10Ω 。



(1) 测量小灯泡电功率的原理是_____。

(2) 请你用笔画线代替导线，将图甲中的实物电路连接完整。

(_____)

(3) 小杰同学闭合开关，移动滑片 P 到某一点时，电压表示数（如图乙）为_____V，若他想测量小灯泡的额定功率，应将图甲中滑片 P 向_____（填“A”或“B”）端移动，使电压表的示数为 2.5V。

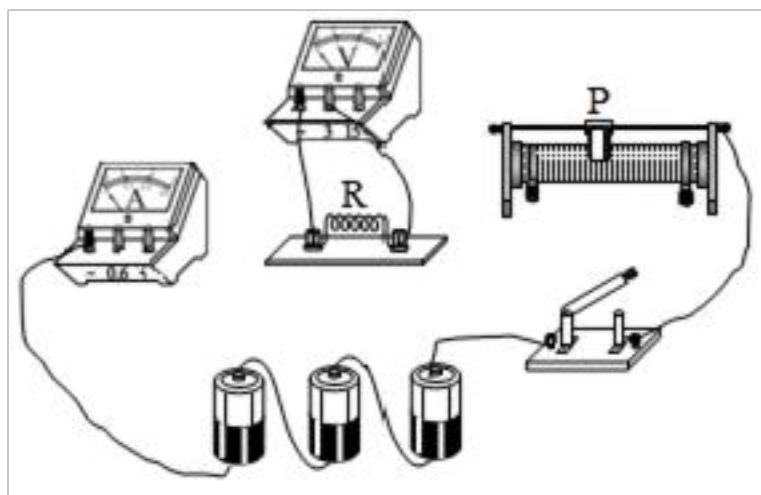
(4) 小明同学移动滑片 P，记下多组对应的电压表和电流表的示数，并绘制成图丙所示的 I - U 图象，根据图象信息，可计算出小灯泡的额定功率是_____W。

(5) 在实验中连接好电路，闭合开关，移动变阻器滑片 P，若小灯泡始终不亮，电压表有示数，电流表无示数，原因可能是_____；若小灯泡始终不亮，电压表无示数，电流表有示数，原因可能是_____；

(6) 根据图象，灯泡的电流与电压不成正比，原因可能是_____。

42. 探究电流与电压的关系

（实验器材）电压表、电流表、三种不同规格的滑动变阻器（A：“ $10\Omega 1.5A$ ”、B：“ $20\Omega 1A$ ”、C：“ $50\Omega 1A$ ”）、开关、新干电池三节、定值电阻 $R=10\Omega$ 、导线若干



（制定计划与设计实验）

(1)用笔画线代替导线，将图中电路连接完整，要求滑动变阻器的滑片 P 向左滑时，电流表示数变大，导线不能交叉

_____;

(2)连接电路时开关要_____，此实验中滑动变阻器的其中一个作用是“改变定值电阻两端的电压”，请你写出一种不用变阻器，也可以改变定值电阻两端电压”的方法有：_____。

(进行实验与收集证据)

(3)闭合开关，无论怎样移动滑片 **P**，发现电流表始终无示数，电压表有示数，其原因可能是_____；

(4)小莲按要求重新正确连接电路，且电路元件完好、实验过程中，发现电压表指针偏转到满刻度外的位置，其原因可能是_____；（任意写出一个）

(5)小莲在实验中通过调节滑动变阻器滑片，测出通过电阻 **R** 的不同电流和对应的电压值，如下表所示：

<i>U/V</i>	1.0	2.0	3.0
<i>I/A</i>	0.1	0.2	0.3

要测出表格中的实验数据，实验时所用的滑动变阻器规格为_____（选填规格的编号即可）

(实验结论)

通过上表中的数据，我们可以得出：_____。

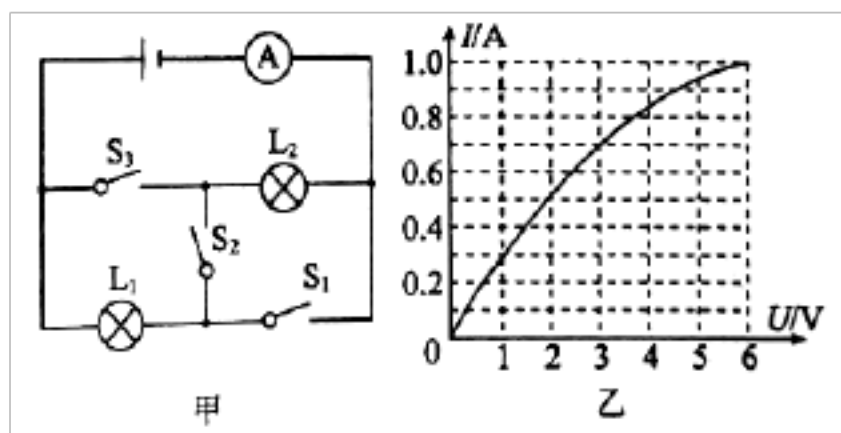
四、计算题（每题 10 分，共 2 题，20 分）

43. 如图甲所示的电路，电源电压为 **6V**，灯泡 **L₁** 和 **L₂** 均标有“**6V 6W**”字样，其电流随电压变化的曲线均如图乙所示，问：

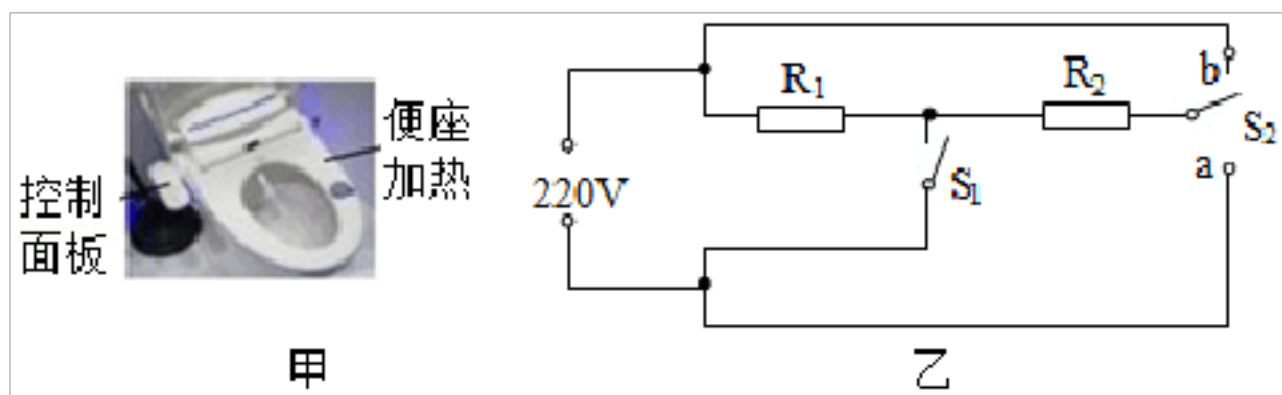
(1)若只闭合开关 **S₁**、**S₂**，此时电路消耗的总功率是多少？

(2)如果只闭合开关 **S₂**，此时电流表的示数是多大？

(3)若只闭合开关 **S₁**、**S₃**，此时电流表的示数是多大？



44. 小洋妈妈在国外旅游时买了一台家用智能电热马桶盖(如图甲)，小洋从此立志学好物理，长大后创新设计推进“中国造”。图乙是小洋设计的便座加热电路，**R₁** 和 **R₂** 是两个定值电阻（表示两个电热丝），单刀双掷开关 **S₂** 可接 **a** 或 **b**，该电路通过开关 **S₁** 和 **S₂** 的不同接法组合，实现“高温挡、中温挡、低温挡”三种加热功能（见下表）。



S_1	断开	断开	闭合	闭合
S_2	接 b	接 a	接 a	接 b
功率	$P_0 = 0$	$P_1 = 22W$	$P_2 = 44W$	P_x

- (1) 求 R_1 和 R_2 的阻值；
- (2) 求出表中的“ P_x ”；
- (3) 老年人在冬天坐上冰冷的马桶是很难受的，假设小洋想让马桶圈的温度升高 4°C ，则用“中温挡”加热的方式需要多长时间。(设电热丝发热全部被马桶圈吸收，马桶圈的质量 $m = 500\text{g}$ ，马桶圈材料的比热容 $c = 0.44 \times 10^3 \text{J}/(\text{kg} \cdot ^\circ\text{C})$)

参考答案

一、选择题（每题 1.5 分，共 30 题，45 分）

1、B

【解题分析】A. 图中实验装置有电源、小磁针，是奥斯特实验，说明通电导线的周围存在磁场，是电流的磁效应，故 A 不符合题意；

B. 图中实验装置有电源，导体通电后在磁场中受力而运动，故 B 符合题意；

C. 图中实验装置无电源，是研究电磁感应现象，故 C 不符合题意；

D. 电磁继电器的主要部件是电磁铁，是利用了电流的磁效应，故 D 不符合题意。

2、C

【分析】物质由液态变为气态的过程叫汽化；汽化吸热；物质由气态变成液态的过程叫液化，液化放热。

【题目详解】A、擦在皮肤上的酒精变干是由液态变为气态过程，属于汽化现象，故 A 错误；

B、水蒸气液化为同温度的水时，要放出大量的热，所以被水蒸气烫伤比沸水烫伤更严重，故 B 错误；

C、将沸点为 12.3°C 的氯乙烷喷到运动员扭伤的部位，是利用了氯乙烷迅速汽化吸热的特点，故 C 正确；

以上内容仅为本文档的试下载部分，为可阅读页数的一半内容。如要下载或阅读全文，请访问：<https://d.book118.com/266213152114010105>