

# 景区绿道混凝土仿树枝栏杆及座椅施工工法

## 1 前言

旅游景区是人们亲近自然的特殊场所，由于景区资源的开发和利用有巨大的经济效益和社会效益，既要保护它的生态性、文化性、社会性和经济性，又要杜绝不恰当的建设给生态和环境带来问题，正在陷入保护和开发两难的困境。最大限度地让自然和生态环境相互融合和协调，是摆在景区设计和施工建设者面前一道难题。特别是景区绿道栏杆和座椅设施施工建设，除了要满足安全、耐用、美观大方，又要符合能促进其人与环境系统的协调要求，于是就诞生了景区绿道混凝土仿树枝栏杆及座椅的设计和施工工艺。本公司近年来接手了多个项目的景区栈道工程建设，形成了一套完整和成熟的混凝土仿树枝栏杆及座椅设计和施工技术，已被授权发明专利，专利号为202110688474.X的《一种艺术型树根栏杆施工方法》。现总结成施工工法，为各地景区仿树枝栏杆及座椅建设提供技术借鉴。

## 2 特点

2.1 本工法建成的仿树枝栏杆及座椅是采用钢管、钢筋、铁丝网作为骨架和水泥砂浆作为基体材料制作而成的，具有较强的抗弯剪和抗压能力，其强度比金属栏杆和木质栏杆高出三倍，能抵抗12级台风和9度烈度以上地震，安全性更好，且不风化、不腐朽、不变形、表面的特殊油漆不变色，耐久性比真实的树枝栏杆和木质座椅高出数十倍；

2.2 钢筋水泥砂浆仿树枝栏杆及座椅基骨制作工艺简单，成本低廉，比普通木质产品或金属产品便宜 30%，技术要求不高，主要作业任务适合一般工人的操作；

2.3 可根据周围环境以及设计意图制作成不同形式和树种造型的产品，做到表面纹理、颜色、质感外观可以达到以假乱真的效果，可与景区绿道周围自然树林色调一致，工艺可塑性强。其产品具有美观、凝重、典雅、华贵的气质，令人赏心悦目，使人有回归大自然的感受。

2.4 仿树枝栏杆及座椅是一种生态型景观产品，既有装饰性，又符合绿色环保理念，能满足园林绿化设施和户外休闲功能的要求。

### **3 适用范围**

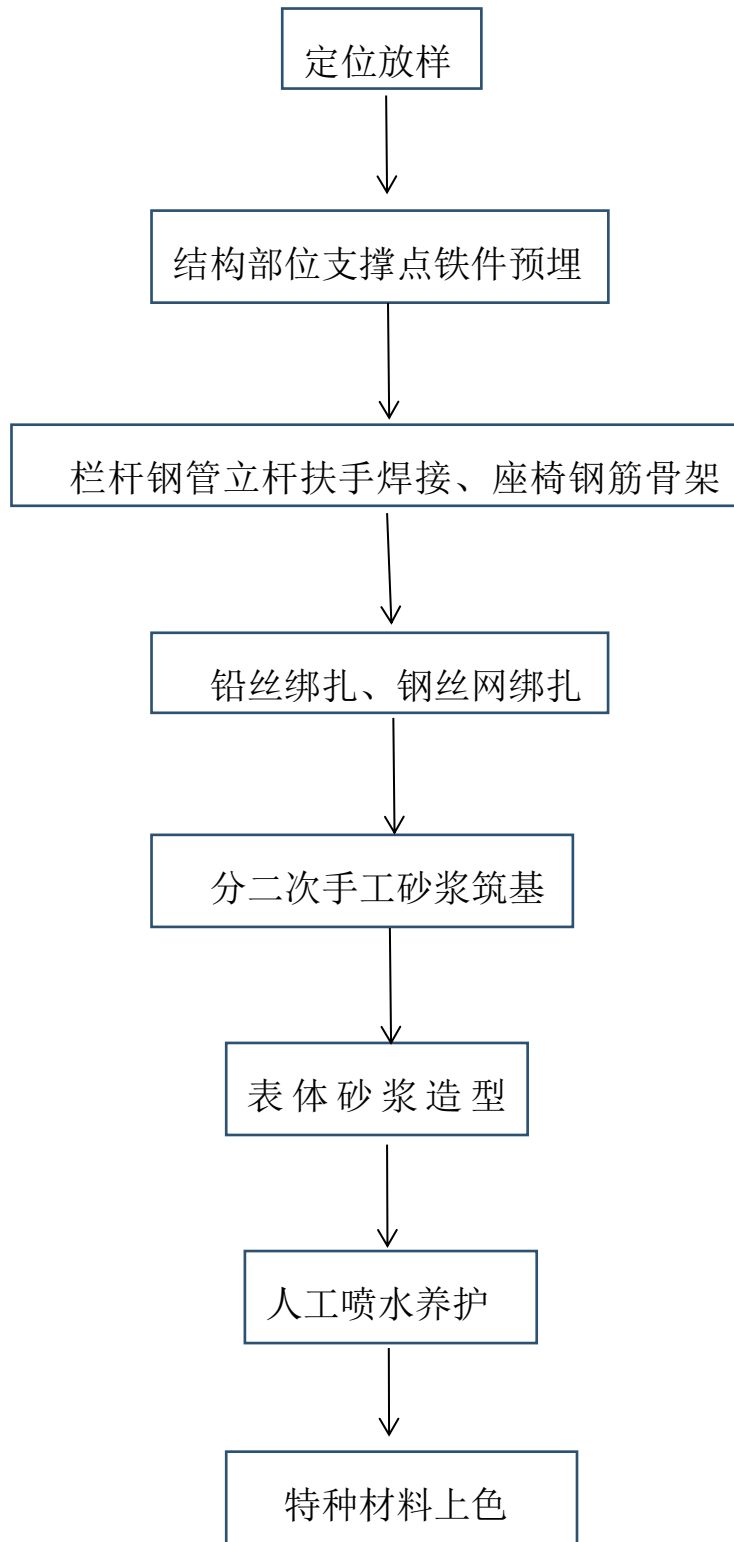
适用于户外休闲的景区园林、绿道、城市人行道边、小区、广场、庭院、公路、沿河边公园需安装的围护和休息设施。

### **4. 工艺原理**

以钢管立柱焊接钢管扶手或钢筋绑扎钢丝网作为受力骨架，充分利用水泥砂浆材料可塑性和干硬性性质，借助于生态学原理，应用系统科学、环境科学等多学科手段辨识、模拟和设计生态系统之间的生态关系，确定其资源的利用保护生态适宜性，采用人工的方法打造成景区绿道悬臂仿树枝护栏或休闲座椅。

## 5 施工工艺流程及操作要点

### 5.1 施工工艺流程

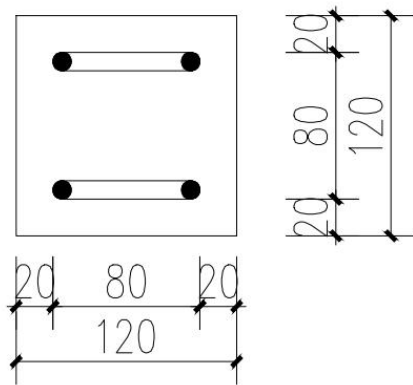


## 5.2 操作要点

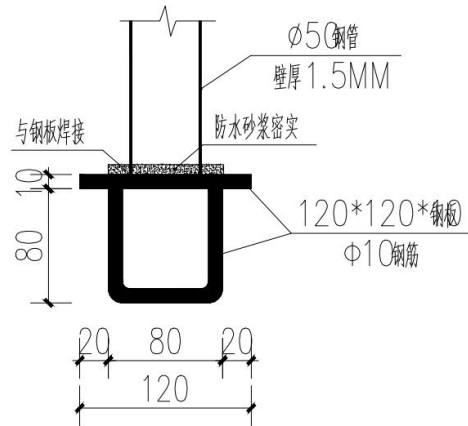
### 5.2.1 定位放样

根据设计图纸，在道路和休息区结构浇筑前，对仿树枝栏杆的位置、高度，休息区仿木座椅模型形式、空间布置，以及现场情况进行定位放样。

### 5.2.2 结构部位支撑点铁件预埋



栏杆预埋件大样



栏杆预埋件剖面图

图 5.2.2-1 栏杆预埋件大样

图 5.2.2-2 栏杆预埋件剖面图

1. 无论是仿树枝栏杆还是仿木座椅，都必须安装在混凝土结构上，其脚下的结构内预埋件做法如上图：将厚度为 10 毫米的铁板切割成 120\*120 毫米边长的正方形，板底面焊接有两个 80\*80 开口方形的  $\Phi 10$  钢筋，其开口位置的两个钢筋端头分别紧贴并焊牢在方形板底，两个开口钢筋的 4 个端头离钢板的四边距离各为 20 毫米。

2. 预埋件铁板面朝上，并将现浇板结构内的上皮钢筋穿过开口

方形  $\phi 10$  钢筋的内口中，使焊接固定在结构板的上皮钢筋上。

3. 结构混凝土浇筑后养护至设计强度。

### 5.2.3 栏杆钢管立杆扶手焊接、座椅钢筋骨架焊接

1. 选用  $D=50$  毫米壁厚 15 毫米长为 2.0 米的镀锌钢管作为立柱，一端与道路结构的预埋件焊接牢固，其间距为 2.5 米左右。立柱底部须与预埋钢板进行满焊，为保护焊缝不致露在空气中生锈丧失耐久性，须在焊缝交接平面处按上可拆御  $80*80$  的方形槽模，再在槽模内抹实 20 毫米厚的方形防水砂浆。在钢管立柱的上顶端再焊接同型号横向水平钢管作为扶手，同一钢管最好能延伸三跨再接长焊接，扶手采用对接焊，再搭接短钢筋复焊。为使护栏的整体性更好，离地面 150 毫米高处在两立柱间再焊接一根横向钢管，各立杆钢管之间焊接  $3\phi 6$  或  $4\phi 6$  的弯状钢筋形成连接技杆，再分节用短钢筋横向将各枝杆上钢筋之间互相焊接连接。（如下图）。



图 5.2.3-1

2. 座椅的钢骨架主要选用  $\phi 12$  螺纹钢为主骨架，为将座垫以下部分塑成平面向上的半树身形，先用  $\phi 6$  钢筋加工成封闭的半圆周形状作用为箍筋，在直径两个端点及各自沿圆周角对应  $30$  度左右的弧线点垂直于圆弧平面穿过  $\phi 12$  螺纹钢的主筋绑扎成形，箍筋间距控制在  $500$  毫米左右，主要选用  $\phi 12$  螺纹钢为主骨架，然后再沿半圆箍直径和弧线均分点上垂直于圆弧平面穿过  $\phi 12$  分布筋，所有交接点采用点焊焊接。座椅的半树身钢骨架的底脚必须采用主筋  $4\phi 12$  带焊箍筋作为立脚，按照每  $50$  厘米间距设置一个且与预埋件焊接牢固。椅靠背立柱采用  $4\phi 12$  焊接在半圆骨架的  $\phi 12$  主筋上，间距约在  $1.2$  米左右，各立柱顶再绑扎  $4\phi 12$  主筋扶手，各立杆钢管之间焊接  $4\phi 6$  钢筋弯曲成自然树枝状形成连接枝栏，再分节用短钢筋横向将各枝栏上钢筋之间互相焊接连牢（如下图）。



图 5.2.3-2

#### 5.2.4 铅丝绑扎、钢丝网绑扎

仿树枝栏杆的钢管立杆和扶手外表面、座椅的半圆树身座垫平面及其圆弧外侧面筋钢骨架外表面、所有树枝形钢筋骨架外表面均须用 12 号铅丝缠绕捆扎，铅丝缠绕的螺旋间距在 5 至 10 厘米左右。座椅平面以及半圆弧外侧面须用钢丝网铺设并用 12 号铅丝绑扎牢固（如图）



图 5.2.4-1



图 5.2.4-2

### 5.2.5 分二次手工砂浆筑基

1. 仿树枝栏杆施工时，将 42.5 号水泥：砂按 1：1 组分加水搅拌均匀成可塑浆状后，技术工人戴上防腐手套手捧砂浆绕钢骨架外向内第一次握紧捏实砂浆，第二次捏筑时要求间隔一小时左右并在水泥初凝前进行（如图）。





图 5.2.5-1



图 5.2.5-2

2. 仿树身座椅施工时是将将 42.5 号水泥：砂按 1：1 组分加水搅拌成可塑浆状后摊铺到钢丝网片上，使砂将透过网格挤至钢丝网的另一面，再用手工将双面砂浆抹平抹光，使钢丝网完全隐藏在砂浆内不外露，形成砂浆钢丝网板，厚度在 12 毫米左右（如图），在仿树身

圆弧部分筑砂浆钢丝网时，应在直径平面钢丝网未铺扎前进行，可方便手臂能伸至弧面进行砂浆捏筑，筑基完成后使之形一个仿树身内是空心的座椅，其后背的仿树枝靠背做法与仿树枝栏杆做法相同。



图 5.2.5-3

以上内容仅为本文档的试下载部分，为可阅读页数的一半内容。如要下载或阅读全文，请访问：<https://d.book118.com/267030052044006033>