



使用手册

USER'S MANUAL

可燃气体报警控制器

JB-QGL-SJ3020

JB-QTL-SJ3020



深圳市泛海三江电子股份有限公司
SHENZHEN FANHAISANJIANG ELECTRONICS CO., LTD.

前 言

JB-QGL-SJ3020/ JB-QTL-SJ3020 可燃气体报警控制器是深圳市泛海三江电子股份有限公司充分调研消防市场需求, 总结公司在消防行业多年的消防工程经验, 完全满足国标 GB 16808-2008《可燃气体报警控制器》的要求和精神, 设计的新一代智能型可燃气体报警控制器。

本可燃气体报警控制器采用模块化设计, 具有功能强、容量大、配置灵活及优秀的性价比等特点。系统采用大屏幕汉字显示屏显示, 标配专用微型打印机, 可打印系统所有报警、故障及各类操作的汉字信息。具有全面的现场编程能力。仿 Windows 操作界面易学易用, 轻松中文汉字输入。单台设备最大容量为 3200 个总线报警控制点。

JB-QGL-SJ3020/ JB-QTL-SJ3020 可燃气体报警控制器智能二总线报警可燃气体报警控制器可与本公司配套生产的智能型可燃气体探测器按需配接, 从而构成一个一体化的可燃气体报警控制系统, 满足消防工程需要。

视消防工程现场情况的不同, 可采用柜式安装 (JB-QGL-SJ3020) 或琴台式安装 (JB-QTL-SJ3020) 方式。这两款可燃气体报警控制器性能及操作界面相同。本说明书以 JB-QGL-SJ3020 为例进行说明。

感谢您选用深圳市泛海三江电子股份有限公司生产的优质产品!

使用操作本设备前, 请务必详细阅读本说明书。调试验收完毕后, 本

说明书应由专人负责, 妥善保管, 以备日后查用!

目 录

第 1 章 系统概述.....	1
1.1 系统简介.....	1
1.2 系统特点.....	1
1.3 系统原理图.....	1
1.4 系统组成设备介绍.....	2
1.5 系统产品技术参数.....	2
1.5.1 供电电源.....	2
1.5.2 系统工作环境.....	2
1.5.3 外围设备.....	2
1.5.4 传输距离.....	2
第 2 章 系统工程安装与尺寸.....	3
2.1 产品外形与尺寸图.....	3
2.2 系统安装.....	5
2.2.1 开箱检查.....	5
2.2.2 工程配置检查.....	5
2.2.3 内部配置及连接状况检查.....	5
2.2.4 上电测试.....	5
2.2.5 外部设备检查与连线.....	5
2.2.6 防护等级说明.....	5
第 3 章 系统调试与使用.....	6
3.1 系统调试.....	6
3.2 系统操作使用说明.....	6
3.2.1 面板功能.....	6
3.2.2 开机上电.....	9
3.2.3 用户的登录操作.....	10
3.2.4 系统的特殊功能按键.....	11
3.2.5 中文汉字输入.....	12
4.1 系统设置.....	14
4.1.1 时间设置.....	15
4.1.2 区域设置、楼栋设置、楼层设置.....	15
4.1.3 联网设置.....	17
4.1.4 密码设置.....	19
4.1.5 电源设置.....	20
4.1.6 打印机设置.....	21
4.1.7 系统更名.....	21
4.1.8 LCD 定时关闭.....	21
4.2 总线设置.....	22
4.2.1 接口板设置.....	22

4.2.2 探测器 / 模块设置.....	23
4.2.3 设备类型添加.....	27
4.2.6 探测器 AD 值监控.....	28
4.3 操作.....	29
4.3.1 消音.....	29
4.3.2 复位.....	29
4.3.3 自检.....	30
4.3.4 重码检测.....	30
4.3.5 单点测试.....	30
4.3.6 自动登录.....	31
4.3.7 测试以太网联网.....	32
4.4 历史查询.....	33
4.4.1 历史报警.....	33
4.4.2 历史故障.....	34
4.4.3 历史操作.....	34
4.4.4 历史删除.....	34
4.5 特殊操作.....	35
4.5.1 数据备份.....	35
4.5.2 数据载入.....	36
4.5.3 总线质量检查.....	37
4.5.4 文件复位.....	37
4.5.5 统计.....	38
4.5.6 外设登记.....	38
4.5.7 LCD 亮度调整.....	38
4.6 关于.....	39
第 5 章 报警功能.....	40
第 6 章 故障可能原因分析与排除.....	44
端子绝缘声明.....	44

第 1 章 系统概述

1.1 系统简介

JB-QGL-SJ3020 可燃气体报警控制器 (以下简称为控制器) 是本公司推出的新一代可燃气体报警控制器, 可与本公司的其它关联产品配套使用, 灵活配置组成可燃气体报警控制系统, 能够有效地保障安全用气和防止可燃气体火灾发生。

1.2 系统特点

- 采用新一代高速微处理器, 与传统技术相比, 数据处理速度提高 100 倍, 数据存储容量提高 1000 倍
- JB-QGL-SJ3020 采用 10"英寸彩色液晶屏 (LCD), 显示分辨率 1024×600
- 操作界面采用仿 Windows 菜单及窗口界面, 接近电脑操作使用习惯, 简单易学
- 使用标准 USB 计算机键盘鼠标, 或者采用触控板+面板按键作为现场编程设备, 操控灵活方便
- 提供拼音中文输入法和 T9 拼音输入法, 实现自由中文输入, 轻松录入汉字
- 使用智能存储 U 盘 (选配), 可复制或恢复系统的设置文件和历史文件, 方便系统维护
- 采用无极性二总线智能报警模式, 单回路可连接最大 160 个智能探测器, 1-160#任选
- 配备多个高速 CAN 总线接口, 数据传输高速可靠
- 超大单机容量, 单机最大容量: $10 \times 2 \times 160 = 3200$ 个报警点
- 系统运行历史记录功能: 历史报警、历史请求、历史反馈、历史故障、历史操作各 1000 条
- 用户可自定义设备类型, 方便系统集成
- 具备探测器的单点测试功能, 探测器工作状态与测试数据一目了然
- 标配专用微型打印机, 即时打印系统各种工作状态
- 可连接 CRT-9000 消防控制室图形显示装置 (以下简称 CRT-9000), 直观显示发生报警、故障的具体位置信息 (选配)
- 系统实行多级用户的分级管理, 不同级别的用户给予相应的系统操作权限, 方便系统管理
- 系统可现场或远程软件升级, 确保系统工作在稳定、可靠状态
- 执行标准: GB 16808-2008 《可燃气体报警控制器》

1.3 系统原理图

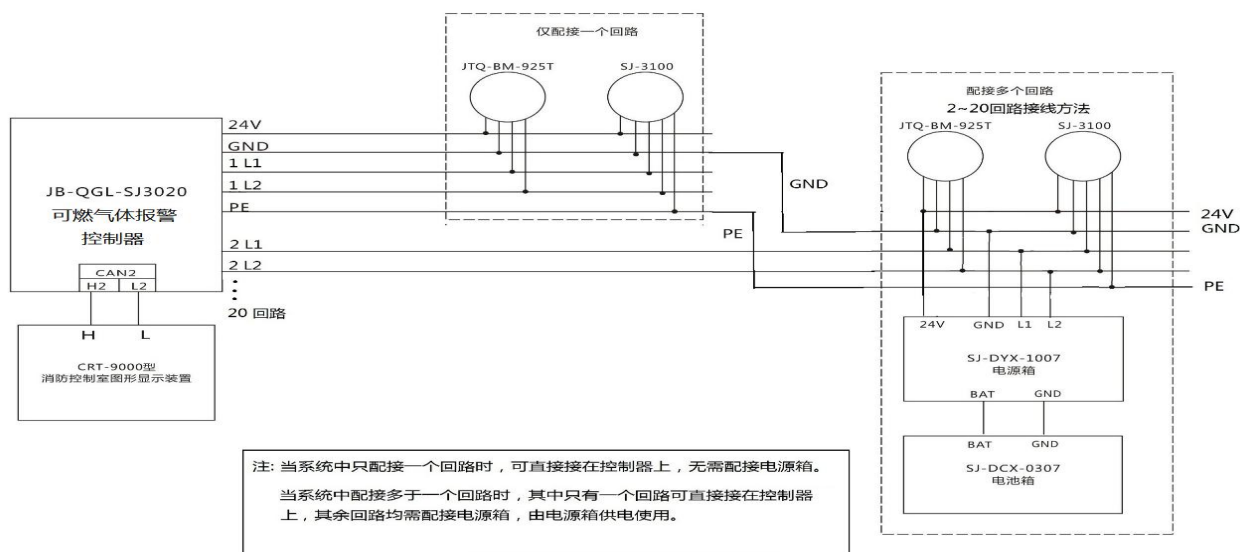


图 1-1 系统原理图

首个回路不需连接电源箱和电池箱，其余 19 个回路各需连接 1 个电源箱和 1 个电池箱，施工现场按照系统原理图接线。

1.4 系统组成设备介绍

如图 1-1 所示，为了让您熟悉本系统，下面简要地介绍一下本系统的组成设备。本控制器包含以下主要组成部件：

□ 主控部分

主控板负责处理和分析系统中其它部件传输过来的数据信息，并根据数据分析结果，指挥系统中的其它部件执行相应的命令，例：控制蜂鸣器鸣响等。

□ 显示组件

显示组件提供报警信息的主要输出界面，同时提供日常的维护、查询界面。

□ 输入设备

系统移植了计算机标准的外设接口，使用触控板和面板按键或者采用 USB 接口的键盘和鼠标作为输入设备，极大地方便了用户对系统进行设置与维护。

□ 电源

电源完成整个系统内部设备的供电。本系统采用 DC 24V 输出的专用消防设备电源，可提供主电故障、主电欠压、备电故障、备电欠压、备电充电等报警或反馈信号，并具有良好的抗干扰特性。

□ 接口板

接口板为探测器总线的驱动板，单个接口板包含 2 个回路。每个回路可驱动 160 个智能探测器。

□ 打印机

系统标配专用微型打印机（以下简称为打印机），可打印报警、反馈、故障等信息，以备查询。

1.5 系统产品技术参数

1.5.1 供电电源

主电：AC 220V±20%/50Hz 或 DC24V；

备电：DC24V 免维护蓄电池×8 节

1.5.2 系统工作环境

环境温度：0℃ ~ +40℃

环境湿度：≤95% (40℃±2℃，无凝露)

1.5.3 外围设备

如点型可燃气体探测器等设备，具体技术参数请参见相应产品说明书。

1.5.4 传输距离

1.0 mm² 铜质双绞线可传输 1000 米

第 2 章 系统工程安装与尺寸

2.1 产品外形与尺寸图

□ JB-QTL-SJ3020 外观与尺寸

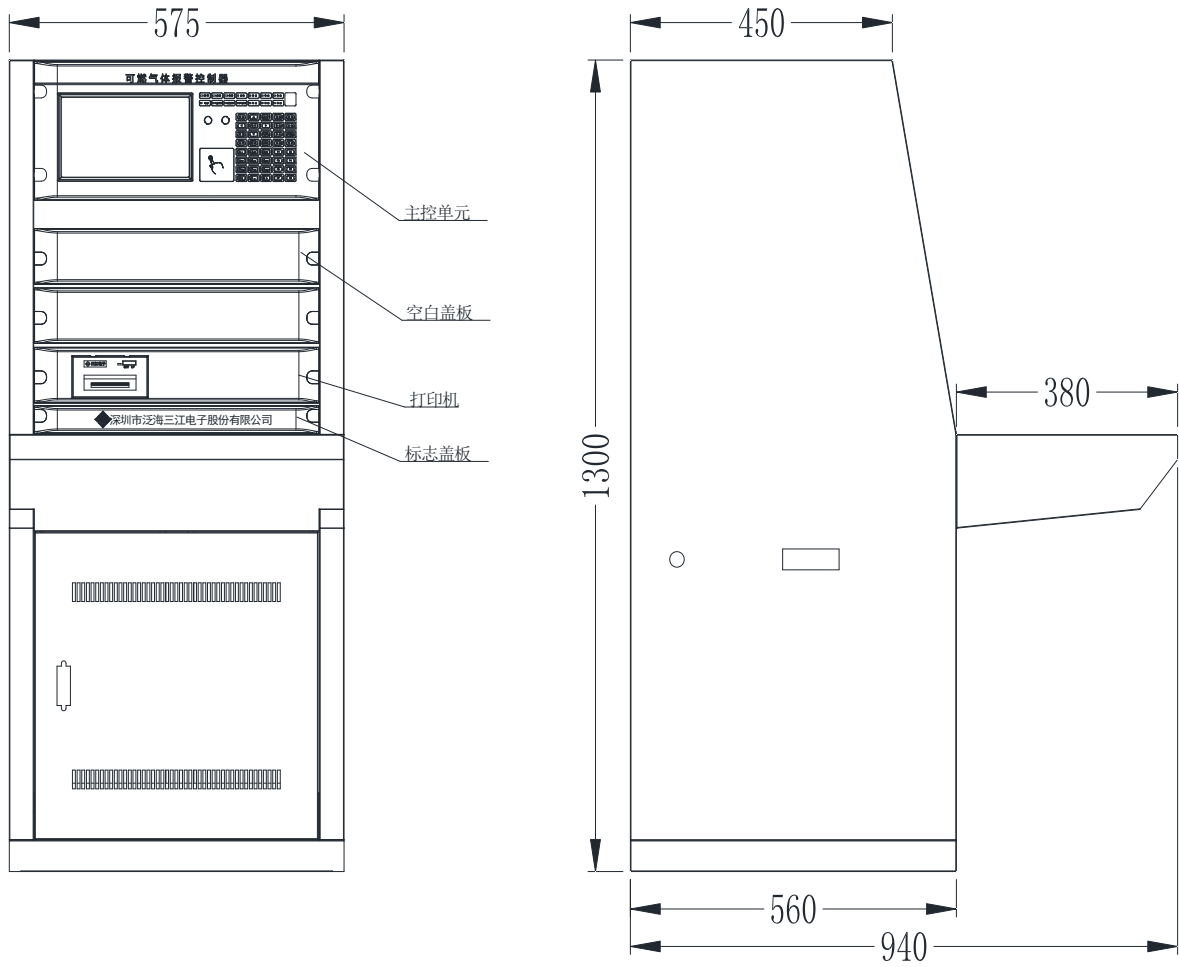


图 2-1 琴台尺寸

□ JB-QGL-SJ3020 外观与尺寸

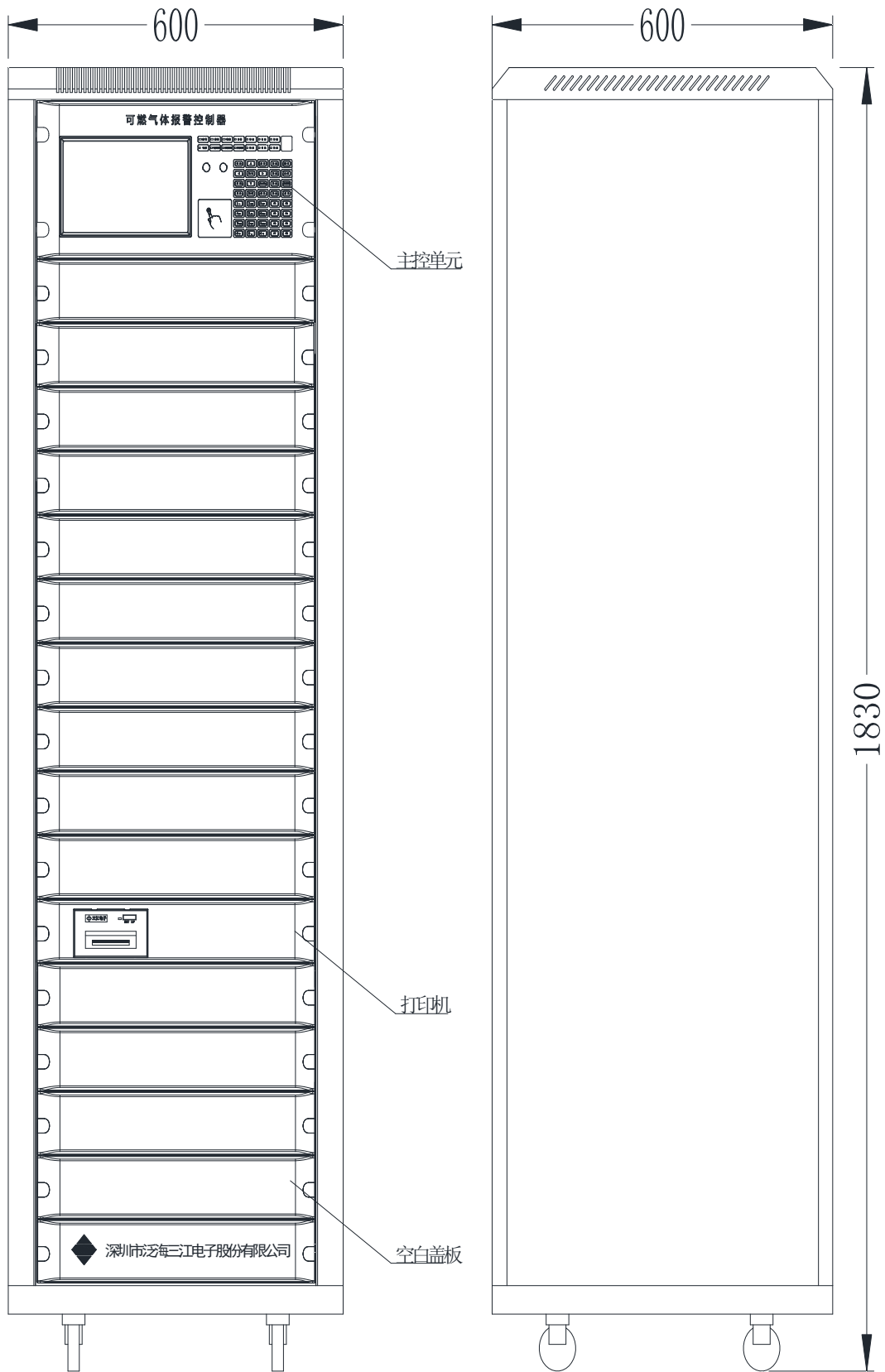


图 2-2 立柜尺寸

2.2 系统安装

2.2.1 开箱检查

在安装以前，应首先对现场设备进行检查。打开包装箱后，根据装箱单的内容对箱内的货物逐一检查，主要检查内容包括：安装使用说明书、保险管、备用螺丝、控制器钥匙等，核对无误后再对控制器外观进行必要的检查。各项检查中如发现有不符合要求的情况请致电本公司销售人员。

2.2.2 工程配置检查

检查控制设备装箱单的内容是否与该工程配置相符，要求与设计图纸相匹配。

2.2.3 内部配置及连接状况检查

对控制器的内部配置进行简单的例行检查，如接口板数量、电源连接情况等。同时检查设备内部连接线是否有因运输造成的脱落或异动情况。

2.2.4 上电测试

通过上述检查无异常后对控制器上电作简单测试，要求不接外围设备，验证控制器电源供电及基本功能（如按键、指示功能等）运行是否正常。

2.2.5 外部设备检查与连线

检查与本控制器相连的总线状况，测量不同回路总线间及总线与地之间的绝缘电阻，回路的负载状况。其中，绝缘电阻应大于 $20M\Omega$ ，回路阻抗应小于 40Ω 。

利用调试装置检查回路设备状况，即设备数量、编码及工作状态是否符合设计要求，排除存在的故障，做好系统连接的准备。

将系统外部设备或连接线接入系统控制器输入端子，各端子定义参见标签说明，要求接触良好，接线完毕后用万用表确认无短路或开路情况。

2.2.6 防护等级说明

SJ3020 系列可燃气体报警控制器的防护等级达到 IP30。

第 3 章 系统调试与使用

3.1 系统调试

当接线完成后，经过仔细检查无误便可以进行开机调试了，调试的主要内容为探测器的登录与测试。

3.2 系统操作使用说明

3.2.1 面板功能

JB-QGL-SJ3020 面板布置如下图所示：

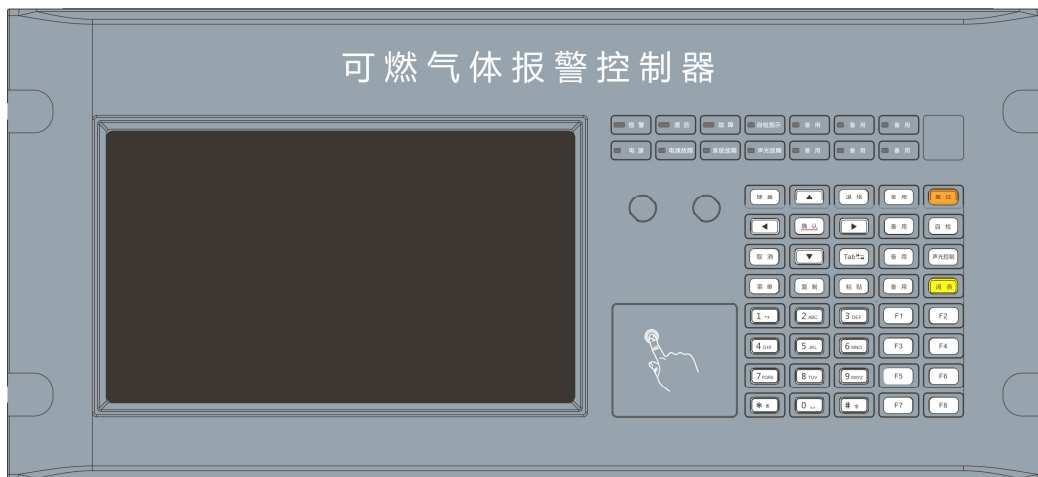


图 3-1 面板布置图

面板设计中包含了报警查询和控制器的基本功能，按上图标识详述如下：

指示功能区：

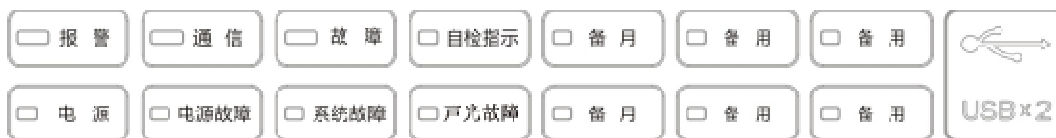


图 3-2 指示功能区

序号	丝印文字	灯颜色	功能说明
01	电源	绿色	当主机电源对主板供电正常时（也可以是备电供电），此指示灯将被点亮。 温馨提示 ：此灯点亮并不表明除主板外的其它系统部件供电正常，即只要主板供电正常该灯将点亮。
02	报警	红色	系统发现任意报警时，此指示灯被点亮。
03	故障	黄色	系统发现任意故障（不论故障类型）时，此指示灯被点亮。
04	系统故障	黄色	当本机自身出现故障或系统运行不正常时，该指示灯点亮。
05	电源故障	黄色	当系统发现主机电源报警（不论电源故障类型），此指示灯被点亮。电源故障可能导致整个系统无法正常运行，故专门设置此指示灯。

以上内容仅为本文档的试下载部分，为可阅读页数的一半内容。如要下载或阅读全文，请访问：<https://d.book118.com/276002025005010135>