

ICS 97.220.40  
Y 56



# 中华人民共和国国家标准

GB/T 22765—2008

---

## 标 枪

Javelin

2008-12-30 发布

2009-09-01 实施

---

中华人民共和国国家质量监督检验检疫总局  
中国国家标准化管理委员会 发布

## 前 言

本标准与国际田径联合会(IAAF)竞赛规则《Competition Rules 2008》,以及中国田径协会审定的《田径竞赛规则 2008》中与器材有关的全部技术参数的一致性程度为非等效。

本标准由中国轻工业联合会提出。

本标准由全国文体用品标准化中心归口。

本标准起草单位:北京飞鹿体育用品有限公司、江苏金陵体育器材股份有限公司、广州双鱼体育用品集团有限公司、定州市环球体育器材厂、中山市健将健身器械有限公司、山东冀鲁体育器材有限公司、北京皇冠体育用品有限责任公司、宁波奇胜运动器材有限公司。

本标准主要起草人:肖建京、李春荣、罗文辉、曹振瑞、黎炎生、张洪印、岳峰、陆立青。

# 标 枪

## 1 范围

本标准规定了标枪的分类、要求、试验方法、检验规则和标志、包装、运输、贮存。  
本标准适用于比赛、练习使用的各类型标枪。

## 2 规范性引用文件

下列文件中的条款通过本标准的引用而成为本标准的条款。凡是注日期的引用文件，其随后所有的修改单(不包括勘误的内容)或修订版均不适用于本标准，然而，鼓励根据本标准达成协议的各方研究是否可使用这些文件的最新版本。凡是不注日期的引用文件，其最新版本适用于本标准。

GB/T 191 包装储运图示标志(GB/T 191—2008, ISO 780:1997, MOD)

GB/T 2828.1—2003 计数抽样检验程序 第1部分:按接收质量限(AQL)检索的逐批检验抽样计划(ISO 2859-1:1999, IDT)

GB/T 2829—2002 周期检验计数抽样程序及表(适用于对过程稳定性的检验)

QB/T 3826 轻工产品金属镀层和化学处理层耐腐蚀测试方法 中性盐雾试验(NSS)法

QB/T 3832 轻工产品金属镀层腐蚀试验结果的评价

## 3 分类

### 3.1 按使用要求分为比赛标枪和练习标枪。

按类别又分为青年男子和成年男子标枪;少年女子、青年女子、成年女子和少年乙组男子标枪;少年男子标枪;少年乙组女子标枪四类。

### 3.2 标枪各部位符号见图1。

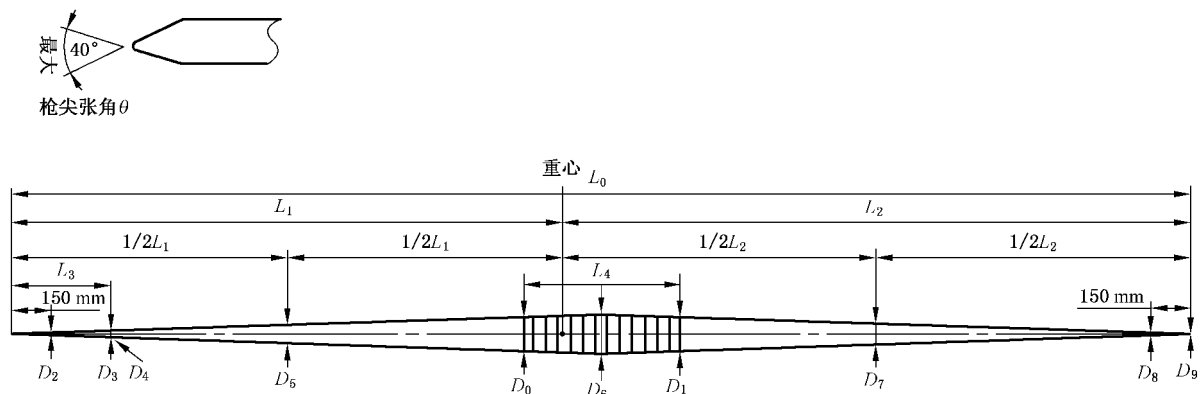


图1 标枪各部位符号示意图