



中华人民共和国国家计量技术规范

JJF 1748—2019

心肺复苏机校准规范

Calibration Specification
for Cardiopulmonary Resuscitators

2019-09-27 发布

2019-12-27 实施

国家市场监督管理总局 发布

心肺复苏机校准规范

Calibration Specification

for Cardiopulmonary Resuscitators



JJF 1748—2019

归口单位：全国医学计量技术委员会

主要起草单位：中国测试技术研究院

中国计量科学研究院

参加起草单位：遵义市产品质量检验检测院

河南迈松医用设备制造有限公司

新疆维吾尔自治区计量测试研究院

本规范委托全国医学计量技术委员会负责解释

本规范主要起草人：

张从华（中国测试技术研究院）

刘 操（中国测试技术研究院）

孙 劼（中国计量科学研究院）

参加起草人：

李明豫（遵义市产品质量检验检测院）

王 辉（河南迈松医用设备制造有限公司）

冯雪峰（新疆维吾尔自治区计量测试研究院）

目 录

引言	(II)
1 范围	(1)
2 引用文件	(1)
3 术语	(1)
4 概述	(1)
5 计量特性	(1)
5.1 按压深度	(1)
5.2 按压频率	(1)
5.3 单独吹气频率	(1)
5.4 潮气量	(2)
5.5 面罩气路最大安全压力	(2)
6 校准条件	(2)
6.1 环境条件	(2)
6.2 测量标准及其他设备	(2)
7 校准项目和校准方法	(2)
7.1 外观及功能性检查	(2)
7.2 按压深度	(3)
7.3 按压频率	(3)
7.4 单独吹气频率	(4)
7.5 潮气量	(5)
7.6 面罩气路最大安全压力	(5)
8 校准结果表达	(5)
9 复校时间间隔	(6)
附录 A 心肺复苏机校准原始记录 (推荐) 格式样式	(7)
附录 B 校准证书内页 (推荐) 格式样式	(9)
附录 C 校准不确定度评定示例	(10)

引 言

本规范依据 JJF 1001—2011《通用计量术语及定义》、JJF 1059.1—2012《测量不确定度评定与表示》、JJF 1071—2010《国家计量校准规范编写规则》的要求编写。

本规范参考 JJF 1234—2018《呼吸机校准规范》和《2015 美国心脏协会心肺复苏及心血管急救指南》(2015 American Heart Association Guidelines Update for Cardiopulmonary Resuscitation and Emergency Cardiovascular Care) 制定。

本规范为首次发布。

心肺复苏机校准规范

1 范围

本规范适用于心肺复苏机的校准。多功能心肺复苏机的校准也可参照本规范执行。

2 引用文件

本规范引用了下列文件：

JJF 1234—2018 呼吸机校准规范

2015 美国心脏协会心肺复苏及心血管急救指南（2015 American Heart Association Guidelines Update for Cardiopulmonary Resuscitation and Emergency Cardiovascular Care）

凡是注日期的引用文件，仅注日期的版本适用于本规范；凡是不注日期的引用文件，其最新版本（包括所有的修改单）适用于本规范。

3 术语

3.1 心肺复苏机 cardiopulmonary resuscitator

用机械代替人力实施人工呼吸和胸外按压等生命支持操作以实现心肺复苏的设备，通常也称作心肺复苏器、心肺复苏仪。

3.2 多功能心肺复苏机 multi-functional cardiopulmonary resuscitator

除了具备基本心肺复苏功能外，还具有其他功能，如：连续心肺复苏的数据记录、心肺复苏的数据下载与分析、机械按压与除颤治疗同步等。

4 概述

心肺复苏机（以下简称复苏机），是火车、救护车、飞机、急诊室等场所常用的医疗急救设备。复苏机能实现人工呼吸和胸外按压，提供高水平无间断的人工按压循环和通气支持。复苏机的原理是采用活塞往复运动，实现对患者胸廓的无间断挤压，并辅以间隙通气。复苏机可分为电动式复苏机和气动式复苏机两种，一般包括背板、臂柱、活塞、面罩、管路、电路控制等部分。

5 计量特性

5.1 按压深度

（30~50）mm，最大允许误差±15%。

5.2 按压频率

（100~120）次/min，最大允许误差±10%。

5.3 单独吹气频率

（10~20）次/min，最大允许误差±（10%读数+1）次/min。

5.4 潮气量

(200~1 200) mL, 最大允许误差±20%。

5.5 面罩气路最大安全压力

不超过 10 kPa, 能自动泄气。

注: 以上指标不适用于合格性判别, 仅供参考。

6 校准条件

6.1 环境条件

6.1.1 环境温度: (10~30)℃。

6.1.2 相对湿度: 小于 85%。

6.1.3 大气压强: (80~110) kPa。

6.1.4 无明显影响校准结果的振动、电磁干扰。

6.2 测量标准及其他设备

6.2.1 气流分析仪

a) 潮气量: (200~1 200) mL, 最大允许误差±5%;

b) 通气频率: (1~150) 次/min, 最大允许误差±(3%读数+1) 次/min;

c) 能测试吸呼比;

d) 具有气体测量参考和补偿标准, 见 JJF 1234—2018 中 6.2.1 的要求。

6.2.2 测距仪: (0~70) mm, 最大允许误差±0.5 mm。

6.2.3 标准压力计: (-12~12) kPa, 最大允许误差±0.1 kPa。

6.2.4 其他设备

a) 1 L 气囊和 1 L 夹板肺;

b) 气源: 工作压力 (200~500) kPa;

c) 压力发生器;

d) 橡胶导管。

7 校准项目和校准方法

7.1 外观及功能性检查

7.1.1 复苏机应标明仪器名称、制造厂家、型号、序列号及制造日期, 并附有使用说明书。

7.1.2 复苏机的控制调节机构应灵活, 紧固部位无松动, 开关动作可靠。

7.1.3 复苏机开机经预热直至正常工作后, 各指示功能正常, 数字显示清晰。

7.1.4 密封性检查

按图 1 连接设备, 复苏机的进气孔和气源用进气管 (双通橡胶导管) 连接, 复苏机的出气孔、标准压力计、压力发生器或者气囊、面罩相连, 将面罩压在普通平板上。采用压力发生器或者气囊进行人工缓慢加压, 直至压力达到 (2~3) kPa, 观察标准压力计的测量数值变化, 泄漏小于 0.2 kPa/s。

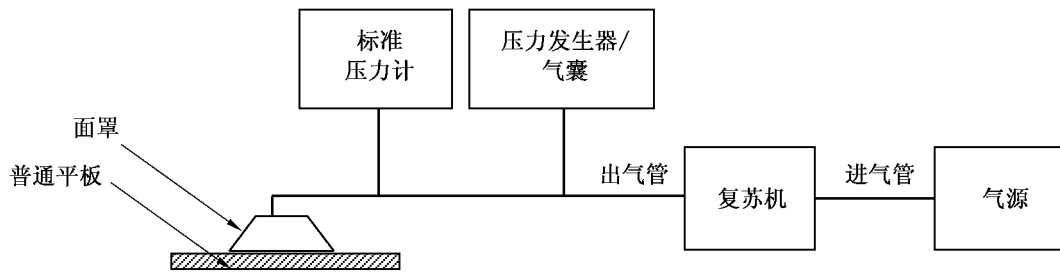


图1 密封性检查示意图

7.2 按压深度

按图2连接设备，设置按压深度分别为30 mm、50 mm，设置按压与呼吸次数比15:2、按压频率100次/min。调节测距仪的测量头与被测设备的活塞按压头接触并产生挤压，启动复苏机进入工作状态，用测距仪测量活塞的运动距离，分别测量3次，取平均值作为测量值。按式(1)计算复苏机按压深度误差，取最大误差作为测量结果。

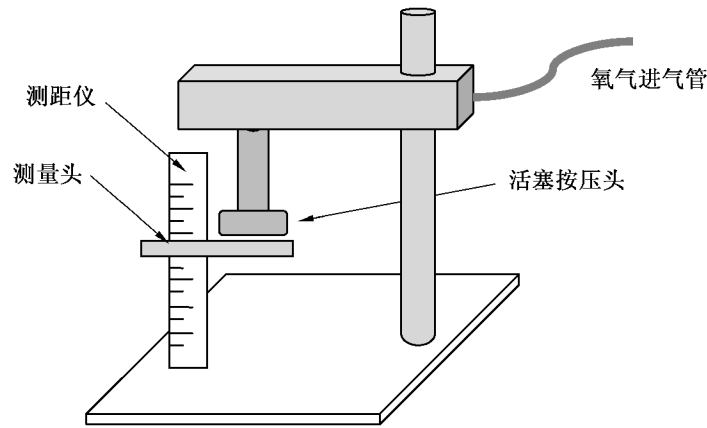


图2 按压深度测试示意图

$$\Delta L = \frac{L - \bar{L}_s}{\bar{L}_s} \times 100\% \quad (1)$$

式中：

ΔL ——复苏机按压深度误差，%；

L ——复苏机按压深度设定值，mm；

\bar{L}_s ——测距仪的示值平均值，mm。

7.3 按压频率

按图3连接设备，调节活塞按压头接触气囊，设置按压深度50 mm、按压与呼吸次数比30:2（可选连续按压模式），分别设置按压频率100次/min、120次/min，启动复苏机进入工作状态，用气流分析仪记录按压频率，取按压周期内连续按压时的频率测量值作为测量结果。按式(2)计算复苏机按压频率误差，取最大误差作为测量结果。

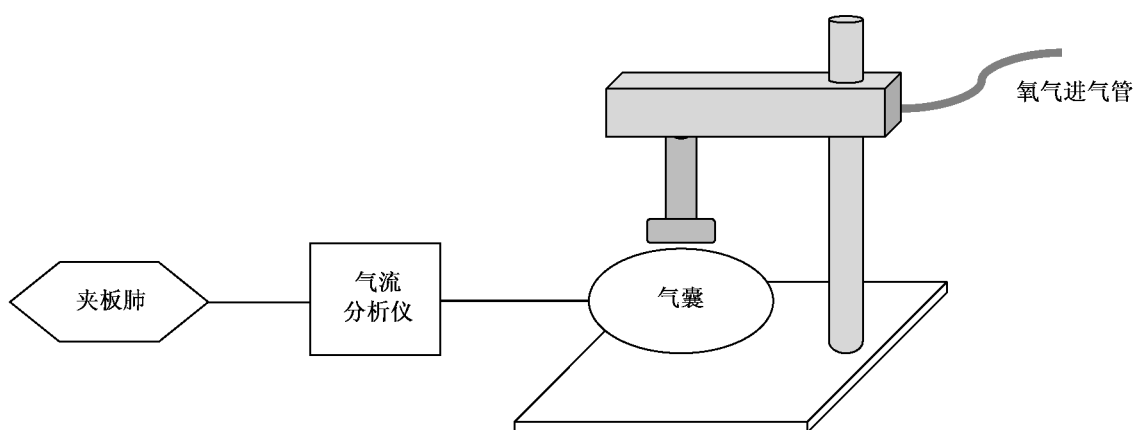


图3 按压频率测试示意图

$$\Delta f = \frac{f - f_s}{f_s} \times 100\% \quad (2)$$

式中：

Δf ——复苏机按压频率误差，%；

f ——复苏机按压频率设定值，次/min；

f_s ——气流分析仪记录的按压频率值，次/min。

7.4 单独吹气频率

按图4连接设备，设置常用潮气量，在（10~20）次/min范围内，均匀选取3个校准点，启动复苏机进入工作状态，用气流分析仪记录吹气频率，按式（3）计算复苏机单独吹气频率误差，取最大误差作为测量结果。

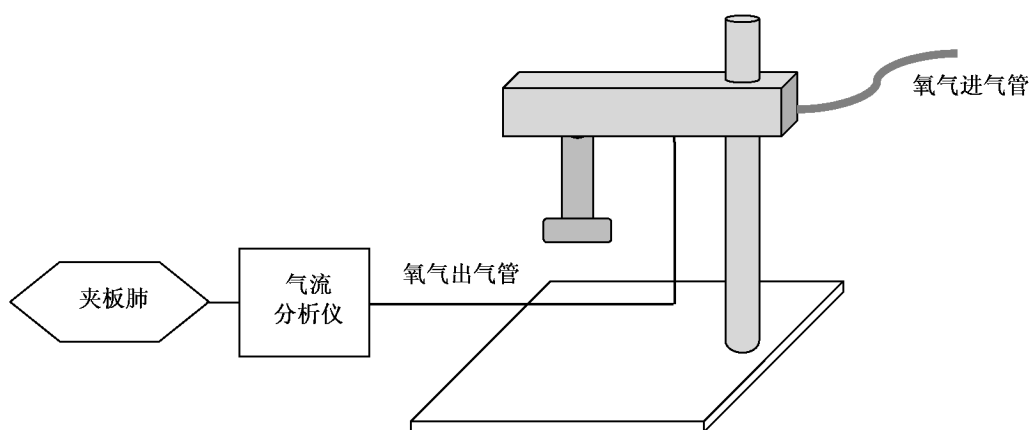


图4 单独吹气频率测试示意图

$$\Delta f_b = f_b - f_{b,s} \quad (3)$$

式中：

Δf_b ——复苏机单独吹气频率误差，次/min；

f_b ——复苏机吹气频率设定值，次/min；

$f_{b,s}$ ——气流分析仪记录的吹气频率值，次/min。

7.5 潮气量

按图 4 连接设备, 可选择按压模式或者单独吹气模式。按压模式下设置按压深度 50 mm、按压与呼吸次数比 15 : 2、按压频率 100 次/min。潮气量在 (200~1 200) mL 范围内, 均匀选取 3 个校准点。设置复苏机潮气量, 启动复苏机进入工作状态, 用气流分析仪记录潮气量, 每个校准点记录 3 次, 取平均值作为测量值, 按式 (4) 计算潮气量误差, 取最大误差作为测量结果。

$$\Delta V = \frac{V - \bar{V}_s}{\bar{V}_s} \times 100\% \quad (4)$$

式中:

ΔV ——复苏机潮气量误差, %;

V ——复苏机潮气量设定值, mL;

\bar{V}_s ——气流分析仪记录的潮气量示值平均值, mL。

7.6 面罩气路最大安全压力

按图 5 将面罩、标准压力计、压力发生器或者气囊相互连接。将面罩压在普通平板上, 调节压力发生器或者挤压气囊, 使压力从 2 kPa 缓慢增加, 直至面罩安全阀自动泄气, 记录泄气时气路的压力, 此值为面罩气路最大安全压力。

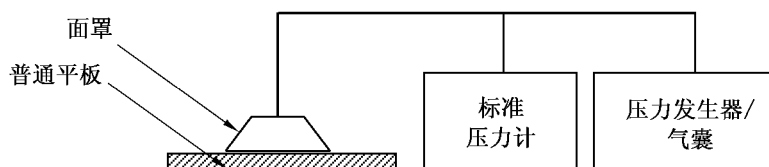


图 5 最大安全压力测试示意图

注: 以上各个参数如果无法设置, 采用复苏机本身设定的固定值。如果参数设置为模拟开关, 可人工观察其准确性。

8 校准结果表达

按本规范进行校准, 出具校准证书, 证书内页推荐格式见附录 B。校准证书应至少包括以下内容:

- a) 标题: “校准证书”;
- b) 实验室名称和地址;
- c) 进行校准的地点;
- d) 证书或报告的唯一性标识 (如证书编号), 每页及总页数的标识;
- e) 客户的名称和地址;
- f) 被校设备的描述和明确标识 (如型号、产品编号等);
- g) 进行校准的日期或校准证书的生效日期;
- h) 校准所依据的技术规范的标识, 包括名称及代号;
- i) 校准所用测量标准的溯源性及有效性说明;
- j) 校准环境的描述 (如温度、湿度等);
- k) 校准结果及其测量不确定度的说明;

以上内容仅为本文档的试下载部分，为可阅读页数的一半内容。如要下载或阅读全文，请访问：<https://d.book118.com/278116076006006113>