



中华人民共和国国家计量检定规程

JJG 518—1998

皮 托 管

Pitot Tubes

1998 - 04 - 16 发布

1998 - 10 - 01 实施

国家质量技术监督局 发布

皮托管检定规程

Verification Regulation of

Pitot Tubes

JJG 518—1998
代替 JJG 518—1988

本检定规程经国家质量技术监督局于 1998 年 4 月 16 日批准，并自 1998 年 10 月 1 日起施行。

归口单位： 中国气象局气象计量检定研究所

起草单位： 国家气象计量站

本规程技术条文由起草单位负责解释

本规程主要起草人：

高庆亭 （国家气象计量站）

沈振平 （国家气象计量站）

李耀梅 （国家气象计量站）

参加起草人：

吕光华 （上海爱山仪器设备厂）

容加才 （武汉分析仪器厂）

焦国芳 （上海宏伟仪表厂）

目 录

一 概述	(1)
二 技术要求	(2)
三 检定条件	(3)
四 检定项目和检定方法	(4)
(一) 外观检查	(4)
(二) 皮托管系数的检定	(4)
(三) 检定记录的整理	(5)
五 检定结果的处理和检定周期	(5)
附录 1 检定记录格式	(6)
附录 2 检定证书 (背面) 格式	(8)
附录 3 皮托管的交替检定	(10)

皮托管检定规程

本规程适用于新制造、使用中和修理后的 L 型皮托管（即皮托静压管）和 S 型皮托管的检定。

一 概 述

L 型皮托管的外形为一直角弯折的金属管，鼻端形状有半圆形、椭圆形和锥形。其构造如图 1 所示。直角的一边为测头，其上有总压孔和静压孔；直角的另一边为支杆，其上有定向杆和与微压计相连的接头。

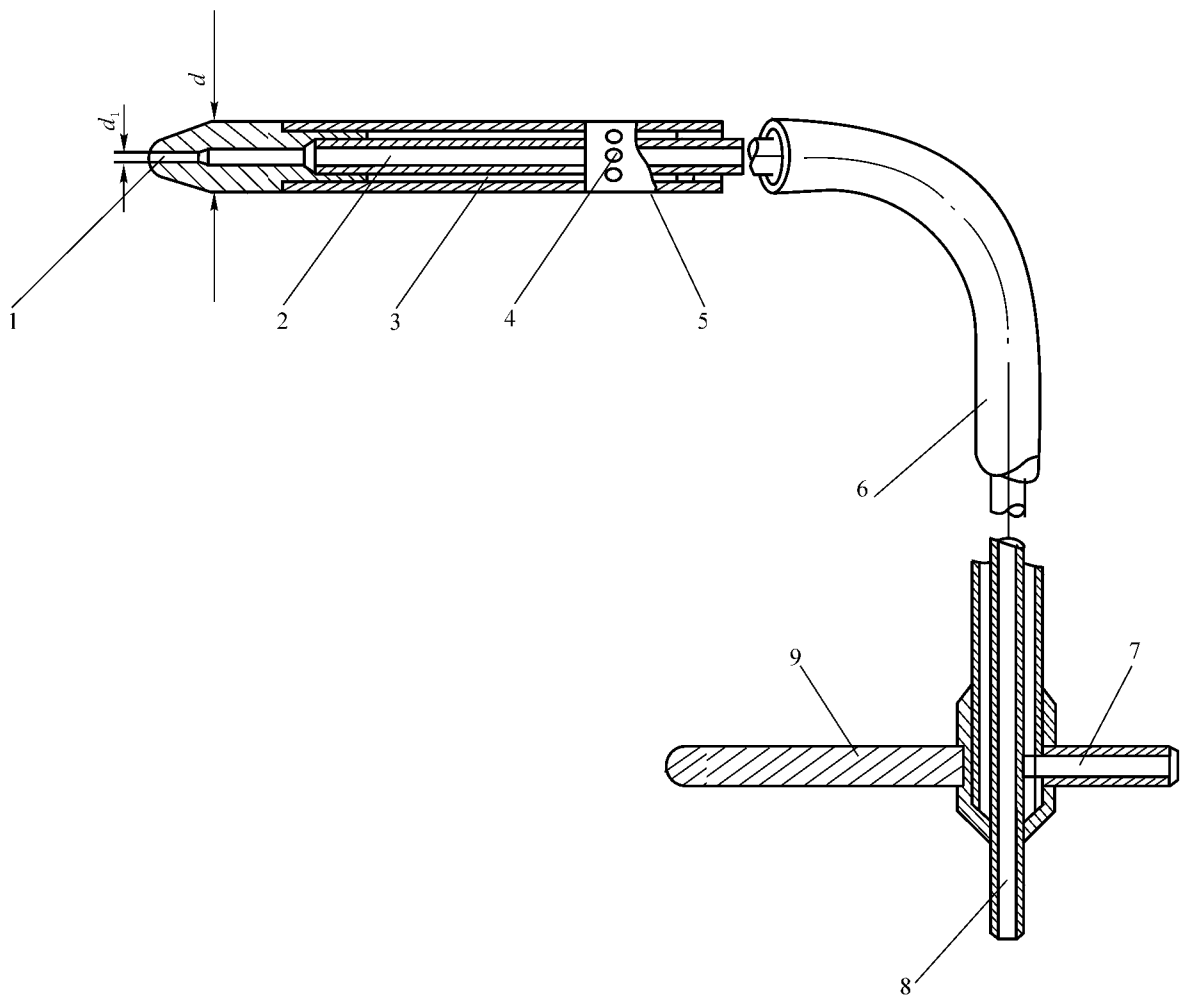


图 1 L 型皮托管

1—总压孔；2—总压管；3—静压管；4—静压孔；5—测头；6—支杆；
7—静压接头；8—总压接头；9—定向杆

S 型皮托管是由两根外形相同的金属管定向焊接而成，其构造如图 2 所示。测头上