



中华人民共和国国家标准

GB/T 7962.3—2010
代替 GB/T 7962.3—1987

无色光学玻璃测试方法 第3部分：光学均匀性 全息干涉法

Test methods of colourless optical glass—
Part 3: optical homogeneity—Holographic interferometry

2011-01-14 发布

2011-05-01 实施

中华人民共和国国家质量监督检验检疫总局
中国国家标准化管理委员会 发布

中 华 人 民 共 和 国
国 家 标 准
无色光学玻璃测试方法
第 3 部分:光学均匀性 全息干涉法

GB/T 7962.3—2010

*

中国标准出版社出版发行
北京复兴门外三里河北街16号

邮政编码:100045

网址:www.gb168.cn

服务热线:010-68522006

2011年5月第一版

*

书号:155066·1-42739

版权专有 侵权必究

前 言

GB/T 7962《无色光学玻璃测试方法》分为 20 个部分：

- 第 1 部分：折射率和色散系数；
- 第 2 部分：光学均匀性 斐索平面干涉法；
- 第 3 部分：光学均匀性 全息干涉法；
- 第 4 部分：折射率温度系数；
- 第 5 部分：应力双折射；
- 第 6 部分：杨氏模量、剪切模量及泊松比；
- 第 7 部分：条纹度；
- 第 8 部分：气泡度；
- 第 9 部分：光吸收系数；
- 第 10 部分：耐 X 射线性能；
- 第 11 部分：可见折射率精密测试；
- 第 12 部分：光谱内透射比；
- 第 13 部分：导热系数；
- 第 14 部分：耐酸稳定性；
- 第 15 部分：耐潮稳定性；
- 第 16 部分：线膨胀系数、转变温度和弛垂温度；
- 第 17 部分：紫外、红外折射率；
- 第 18 部分：克氏硬度；
- 第 19 部分：磨耗度；
- 第 20 部分：密度。

本部分为 GB/T 7962 的第 3 部分。

本部分代替 GB/T 7962.3—1987《无色光学玻璃测试方法 光学均匀性全息干涉测试方法》。

本部分与 GB/T 7962.3—1987 相比，主要变化如下：

- 调整了标准结构，增加了前言、规范性引用文件、术语和定义三部分内容；
- 修改了 GB/T 7962.3—1987 的“4.3.3 记录”(见 6.3.3)和“4.3.4 填写报告单”(见 6.3.4)。

本部分由中国机械工业联合会提出。

本部分由全国仪表功能材料标准化技术委员会(SAC/TC 419)归口。

本部分负责起草单位：全国仪表功能材料标准化技术委员会。

本部分主要起草人：刘庆宾、赵光明、何伦英。

本部分所代替标准的历次版本发布情况：

- GB/T 7962.3—1987。

无色光学玻璃测试方法

第3部分：光学均匀性 全息干涉法

1 范围

GB/T 7962 的本部分规定了无色光学玻璃光学均匀性的全息干涉法的测试方法原理、测试步骤和数据处理等内容。

本部分适用于用全息干涉法进行无色光学玻璃的光学均匀性的测量。

2 规范性引用文件

下列文件中的条款通过 GB/T 7962 的本部分的引用而成为本部分的条款。凡是注日期的引用文件，其随后所有的修改单(不包括勘误的内容)或修订版均不适用于本部分，然而，鼓励根据本部分达成协议的各方研究是否可使用这些文件的最新版本。凡是不注日期的引用文件，其最新版本适用于本部分。

GB/T 903 无色光学玻璃

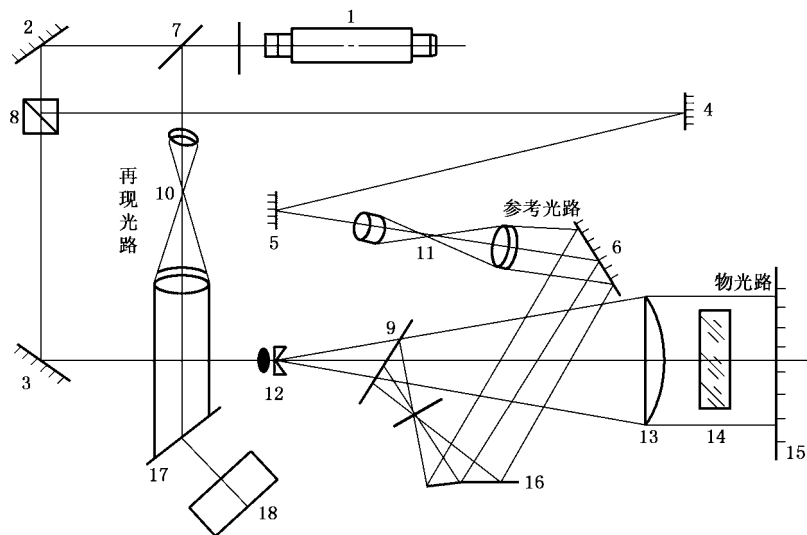
3 原理

用干涉法测量光程的变化，从干涉条纹的数目即可计算出对应的折射率微差 Δn 。

从经典干涉概念出发，导出被测样品的反射干涉条纹和透射干涉条纹所对应的干涉方程。在一定边界条件下，两个方程联立求解，可得样品的折射率微差 Δn 和厚度微差 Δh 的数学表达式。运用二次曝光全息差分干涉原理，将两组条纹记录在同一张全息图上，从全息图的再现图(再现波面)可求得 Δn 和 Δh 。

4 仪器

4.1 全息干涉仪光路如图 1 所示。



- | | | |
|-----------------|------------|-------------|
| 1——光源； | 12——发散镜； | 16——底板； |
| 2、3、4、5、6——全反镜； | 13——非球面透镜； | 17——全息图板； |
| 7、8、9——半反镜； | 14——样品； | 18——电视摄像系统。 |
| 10、11——扩孔望远镜； | 15——平面镜； | |

图 1 全息干涉仪光路图