

# Haier



## 洗衣机 使用说明书

型号  
HG100-326



- 本说明书为通用手册
- 本公司保留说明书解释权
- 产品外观请以实物为准
- 阅后请与发票一并妥善保存
- 如遇产品技术或软件升级，恕不另行通知
- 本产品只适合在中国大陆销售和使用

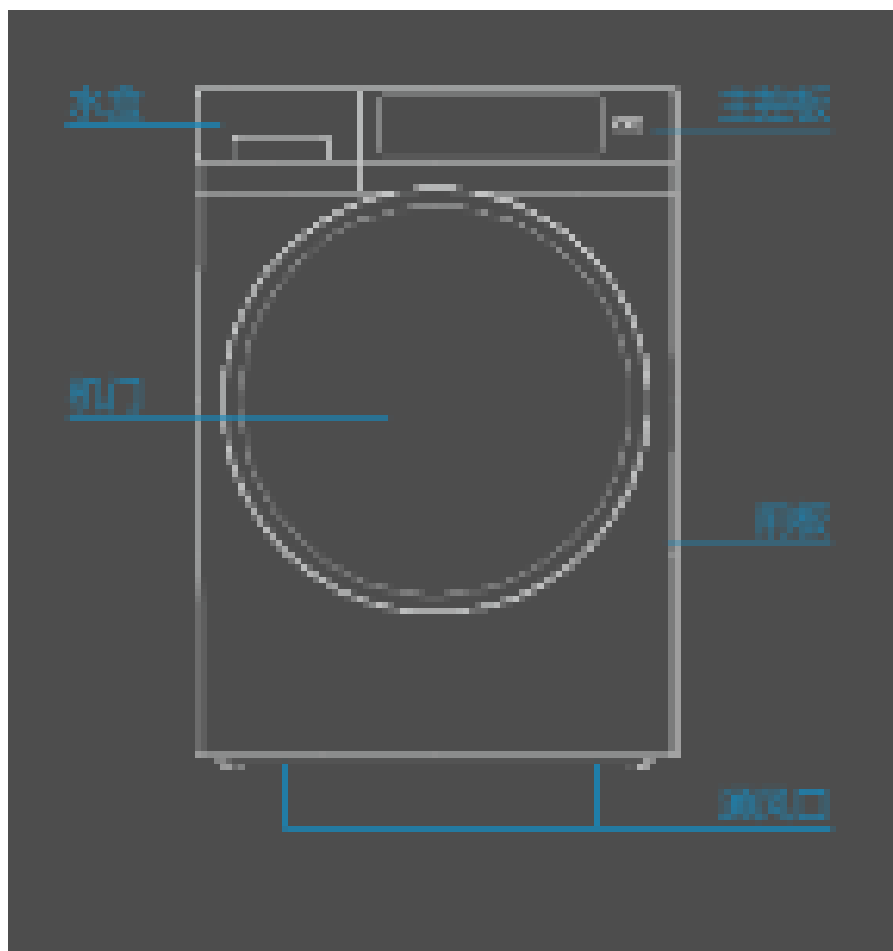
1. 产品介绍	1
1.1. 部件介绍	1
1.1.1. 产品部件	1
1.2. 技术参数	2
1.2.1. 技术数据	2
2. 使用说明	4
2.1. 安全注意事项	4
2.1.1. 标志说明	4
2.1.2. 电气要求	4
2.1.3. 运输安装要求	4
2.1.4. 放置场景要求	4
2.1.5. 使用要求	4
2.1.6. 烘干衣物要求	5
2.1.7. 清洁保养要求	5
2.1.8. 儿童、特殊人群注意事项	5
2.2. 安装说明	5
2.2.1. 安装注意	5
2.2.2. 安装调整	6
2.3. 干衣准备	11
2.3.1. 干衣检查	11
2.3.2. 干衣注意事项	14
2.4. 干衣操作	15
2.4.1. 基本操作	15
2.4.2. 操作面板	15
2.4.3. 程序指南	16
2.5. 清洁维护	18
2.5.1. 清理过滤网	18
2.5.2. 清理水盒	20
2.5.3. 清洁	22
3. 售后服务	23
3.1. 疑难解答	23
3.1.1. 故障排除	23
3.1.2. 显示代码及处理方法	25
3.2. 保修说明	25
3.2.1. 海尔干衣机保修说明	25
3.3. 有害物质	26
3.3.1. 有害物质的名称与含量	26

## 1. 产品介绍

### 1.1. 部件介绍

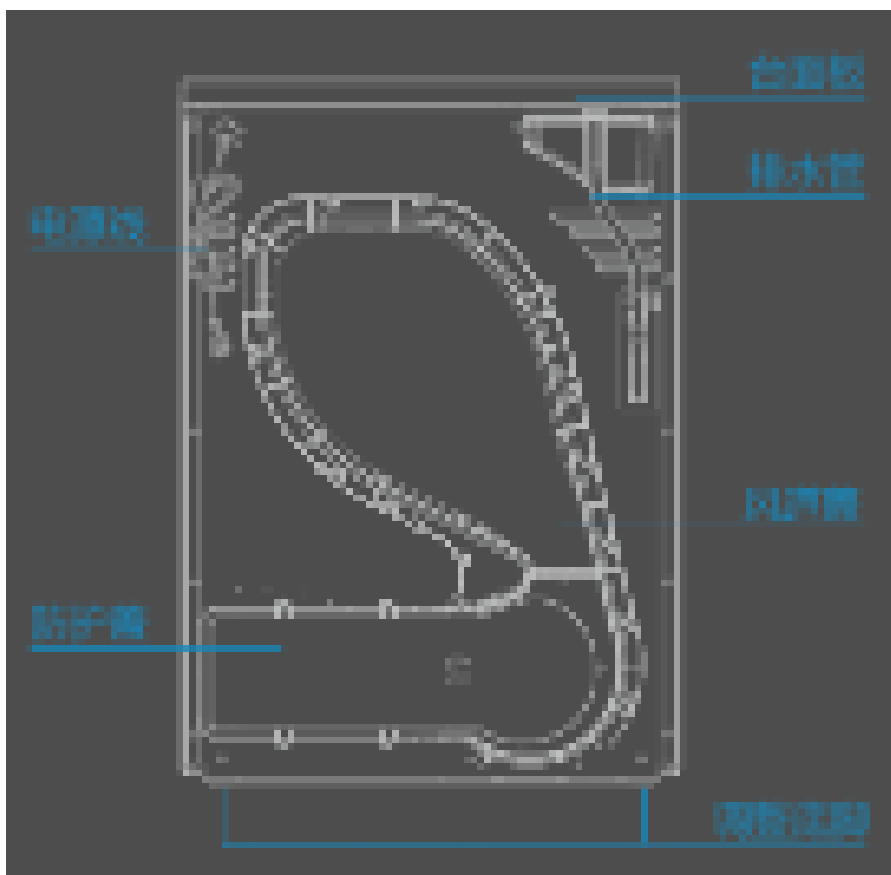
#### 1.1.1. 产品部件

正面



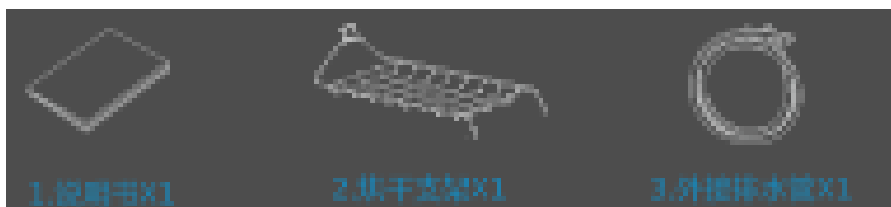
**△注意** 说明书中所有图示均为示意图，由于产品改进及系列化扩展，您所得到的产品外观、颜色及功能可能于此图片不一致，请以实际产品为准。

背面



**△ 注意** 说明书中所有图示均为示意图，由于产品改进及系列化扩展，您所得到的产品外观、颜色及功能可能于此图片不一致，请以实际产品为准。

**附件**



**△ 注意** 说明书中所有图示均为示意图，由于产品改进及系列化扩展，您所得到的产品外观、颜色及功能可能于此图片不一致，请以实际产品为准。

**1.2. 技术参数**

**1.2.1. 技术数据**

**技术参数**

型号	HG100-326
额定电压·频率	220 V~/ 50 Hz
额定功率	650 W
额定容量	10 kg
净重	50 kg
制冷剂	R134a
灌注量	210g
防水等级	IPX4

以上技术参数如有变更，恕不另行通知。

- 产品执行标准：
- Q/0212HRE 024 《家用滚筒干衣机》
- GB 4706.1 《家用和类似用途电器的安全 第1部分：通用要求》
- GB 4706.20 《家用和类似用途电器的安全 滚筒式干衣机的特殊要求》
- 本产品属于I类电器，请您使用时注意用电安全
- 使用前请仔细阅读本说明书
- 本公司保留说明书解释权
- 产品外观请以实物为准
- 如遇产品技术或软件升级，恕不另行通知
- 本产品只适合在中国大陆销售和使用

以上内容仅为本文档的试下载部分，为可阅读页数的一半内容。如要下载或阅读全文，请访问：<https://d.book118.com/287122161141006140>