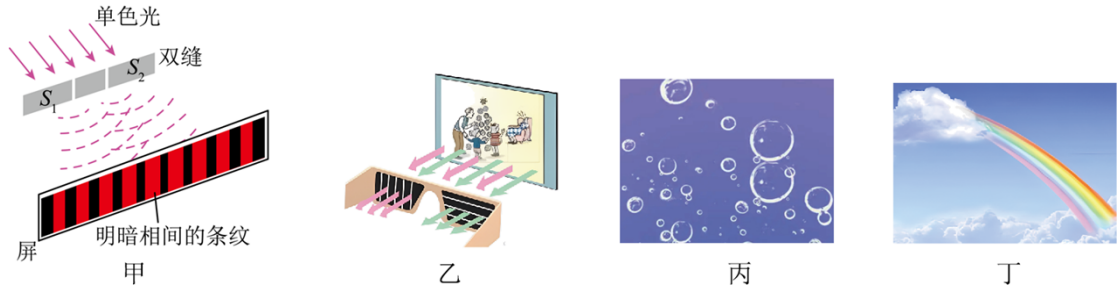


# 2024 届山东省菏泽市高三下学期模拟预测物理试题

学校: \_\_\_\_\_ 姓名: \_\_\_\_\_ 班级: \_\_\_\_\_ 考号: \_\_\_\_\_

## 一、单选题

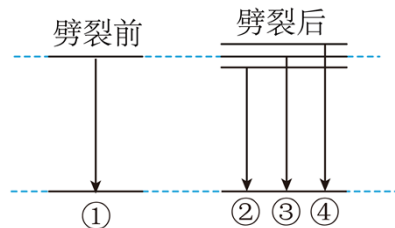
1. 关于图示情景，下列说法正确的是 ( )



- A. 甲图中减弱单色光的强度，相邻亮条纹之间的距离不变
- B. 乙图中利用偏振眼镜能观看立体电影，说明光属于纵波
- C. 丙图中水里的气泡看起来很亮主要是因为光的折射
- D. 丁图中五颜六色的彩虹是光的衍射现象

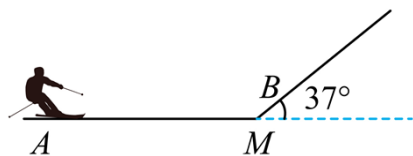
2. 原子处于磁场中，某些能级会发生劈裂。某种原子能级劈裂前后的部分能级图如图所示，相应能级跃迁放出的光子分别设为①②③④。若用①和④照射逸出功为  $W$  的某金属表面时，逸出光电子的最大初动能之比为 2:3，则①和④对应的光子频率  $\nu_1$  和  $\nu_4$  关系正确的是

( )



- A.  $2h\nu_1 = 3h\nu_4 - W$
- B.  $2h\nu_1 = 3h\nu_4 + W$
- C.  $3h\nu_1 = 2h\nu_4 + W$
- D.  $3h\nu_1 = 2h\nu_4 - W$

3. 如图所示，某同学在滑雪场练习滑雪。滑道由足够长的水平冰面与倾角为  $37^\circ$  的倾斜冰面在  $M$  处平滑连接，冰鞋与水平和倾斜冰面间的动摩擦因数均为 0.25，某次练习时，该同学从  $A$  处开始以大小为  $v_0$  的初速度向右自由滑行，最终在倾斜冰面上  $B$  处速度减为  $0.4v_0$  与  $MB$  的长度之比为 48:5，取重力加速度大小为  $g=10\text{m/s}^2$ ， $\sin 37^\circ=0.6$ ， $\cos 37^\circ=0.8$ ，该同学自由滑行至  $M$  点的速度大小为 ( )

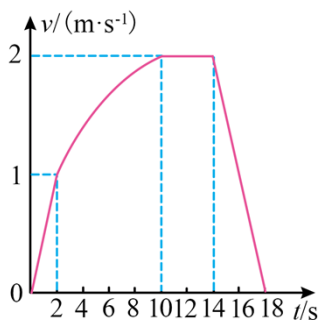


- A.  $\frac{1}{2}v_0$       B.  $\frac{1}{3}v_0$       C.  $\frac{1}{8}v_0$       D.  $\frac{1}{9}v_0$

4. 如图甲所示，一台起重机将放在地面上的货物吊起。货物在起重机钢绳的作用下由静止开始竖直向上运动，其  $v-t$  图像如图乙所示，其中  $2s < t < 10s$  时间段图像为曲线，其余时间段图像均为直线。已知货物的质量为  $500\text{kg}$ ，取重力加速度大小为  $g=10\text{m/s}^2$ ，下列说法正确的是（ ）



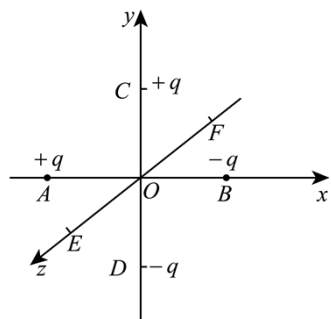
甲



乙

- A. 0~2s 内起重机对货物的拉力大小为  $4950\text{N}$   
 B. 14~18s 内起重机对货物的拉力大小为  $5250\text{N}$   
 C. 14~18s 内起重机拉力对货物做功为  $-1.9 \times 10^4\text{J}$   
 D. 2s 时起重机拉力的功率为  $5250\text{W}$

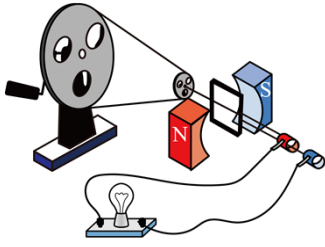
5. 如图所示，在空间中建立  $Oxyz$  坐标系， $A$ 、 $B$ 、 $C$ 、 $D$ 、 $E$ 、 $F$  是坐标轴上到坐标原点  $O$  距离相等的六个点，在  $A$ 、 $B$ 、 $C$ 、 $D$  四个点分别固定放置电荷量大小均为  $q$  的正负点电荷，取无穷远处电势为零，下列说法正确的是（ ）



- A.  $O$  点的电势和电场强度均为零  
 B.  $E$ 、 $F$  两点电势和电场强度均相同  
 C.  $E$ 、 $F$  两点电势相同，电场场强不同

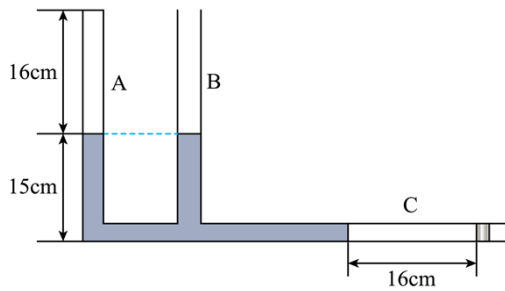
D. 电子从  $O$  点沿  $z$  轴正方向运动，电势能减小

6. 某实验小组自制了一个手摇交流发电机，如图所示。半径之比为  $5:1$  的大轮与小轮通过皮带（不打滑）传动，小轮与边长为  $L$  的正方形线圈固定在同一转轴上，线圈由漆包线绕制而成，线圈匝数为  $n$ ，漆包线的横截面积为  $S$ ，电阻率为  $\rho$ 。磁体间磁场可视为磁感应强度大小为  $B$  的匀强磁场，大轮带动小轮及线圈绕与磁场方向垂直的转轴转动，线圈通过导线、滑环和电刷连接一个阻值恒定（为线圈电阻的  $2$  倍）的灯泡。当大轮以角速度  $\omega$  匀速转动时，灯泡消耗的功率为（ ）



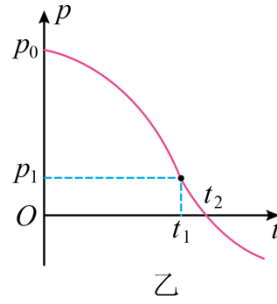
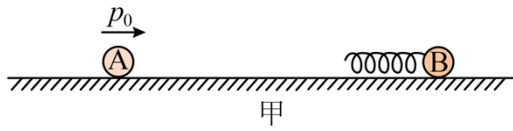
- A.  $\frac{25nB^2L^3\omega^2S}{36\rho}$     B.  $\frac{25\sqrt{2}n^2B^2L^3\omega^2S}{36\rho}$     C.  $\frac{15\sqrt{2}nB^2L^3\omega^2S}{27\rho}$     D.  $\frac{25nB^2L^3\omega^2S}{18\rho}$

7. 如图所示，竖直细玻璃管 A、B 与水平细玻璃管 C 底部连通，各部分玻璃管内径相同。A 管上端封有长为  $16\text{cm}$  的理想气体，B 管上端开口并与大气相通，此时 A、B 两管中水银面恰好相平，且水银面到玻璃管底部的距离为  $15\text{cm}$ 。水平玻璃管 C 内用小活塞封有长度为  $16\text{cm}$  的理想气体。已知外界大气压强为  $75\text{cmHg}$ ，忽略环境温度的变化。现用力将活塞缓慢向左推压，使 A 管内的气柱长度变为  $15\text{cm}$ ，此时 C 管内气体未到达 B 管，则活塞向左移动的距离为（ ）



- A.  $5\text{cm}$     B.  $6.5\text{cm}$     C.  $8\text{cm}$     D.  $10\text{cm}$

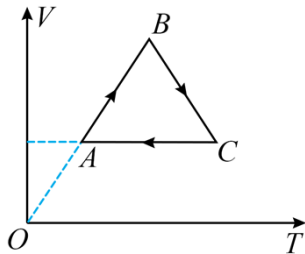
8. 如图甲所示，在光滑水平面上，小球 A 以初动量  $p_0$  沿直线运动，与静止的带轻质弹簧的小球 B 发生正碰，此过程中，小球 A 的动量  $p$  随时间  $t$  变化的部分图像如图乙所示， $t_1$  时刻图线的切线斜率最大，此时纵坐标为  $p_1$ ， $t_2$  时刻纵坐标为零。已知小球 A、B 的直径相同，则（ ）



- A. 小球 A、B 的质量之比为  $\frac{p_1}{p_0}$
- B.  $t_2$  时刻弹簧的弹性势能最大
- C. 小球 A 的初动能和弹簧最大弹性势能之比为  $\frac{p_0}{p_0 - p_1}$
- D.  $0 \sim t_2$  时间内，小球 B 的动量变化量为  $p_0 - p_1$

## 二、多选题

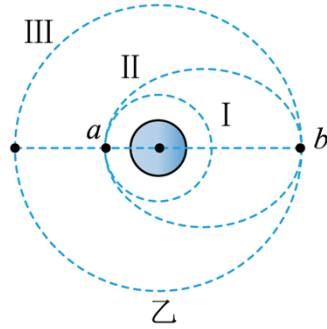
9. 一定质量的理想气体从状态 A 经过状态 B 变化到状态 C 再回到状态 A，其体积  $V$  和热力学温度  $T$  的关系如图所示，根据  $V-T$  图像，下列说法正确的是（ ）



- A. 状态 A 的压强小于状态 B 的压强
  - B.  $B \rightarrow C$  过程中，气体压强逐渐增大
  - C.  $A \rightarrow B$  过程中，气体吸收热量
  - D.  $C \rightarrow A$  过程中，单位时间内打到容器壁上单位面积的分子数增加
10. 如图甲所示，2024 年 1 月 9 日我国在西昌卫星发射中心使用长征二号丙运载火箭，成功将爱因斯坦探针卫星发射升空，卫星顺利进入预定轨道，发射任务获得圆满成功。假设爱因斯坦探针卫星发射简化过程如图乙所示，先将卫星送入圆形轨道 I，在 a 点发动机点火加速，卫星由轨道 I 进入近地点高度为  $h_1$ 、远地点高度为  $h_2$  的椭圆轨道 II，卫星在椭圆轨道 II 上经过 b 点的速度大小为  $v$ ，然后再变轨进入圆轨道 III，卫星在轨道 III 上的运行周期为  $T$ 。已知  $ab$  是椭圆轨道 II 的长轴，地球的半径为  $R$ ，引力常量为  $G$ ，则下列说法正确的是（ ）



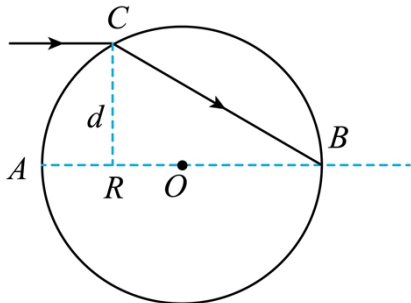
甲



乙

- A. 地球的密度为  $\frac{3\pi(R+h_2)^3}{GT^2R^3}$
- B. 卫星在轨道 III 上运动的速度大小约为  $\frac{2\pi h_2}{T}$
- C. 卫星在轨道 II 上的运行周期为  $2T\sqrt{\frac{(2R+h_1+h_2)^3}{(2R+2h_2)^3}}$
- D. 卫星在轨道 II 上经过  $a$  点时的速度大小为  $\frac{(R+h_2)v}{R+h_1}$

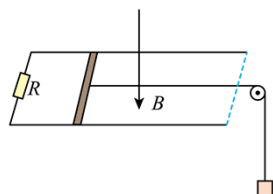
11. 如图所示，一个半径为  $R$  的玻璃球， $O$  点为球心， $AB$  为一直径。一束平行于  $AB$  的单色光从  $C$  点射入玻璃球，恰好从  $B$  点射出。已知  $C$  点到  $AB$  的距离  $d = \frac{\sqrt{3}}{2}R$ ，光在真空中的传播速度为  $c$ ，则 ( )



- A. 从  $C$  点射入到从  $B$  点射出过程中、单色光的偏转角为  $30^\circ$
- B. 从  $C$  点射入到从  $B$  点射出过程中，单色光的偏转角为  $60^\circ$
- C. 单色光从  $C$  点传播到  $B$  点所用的时间为  $\frac{3R}{c}$
- D. 单色光从  $C$  点传播到  $B$  点所用的时间为  $\frac{8R}{3c}$

12. 如图所示，相距为  $d$  的两条光滑平行金属导轨固定在同一绝缘水平面内，其左端接一阻值为  $R$  的电阻，导轨所在区域存在竖直向下的匀强磁场，磁感应强度大小为  $B$ 。质量为  $m$

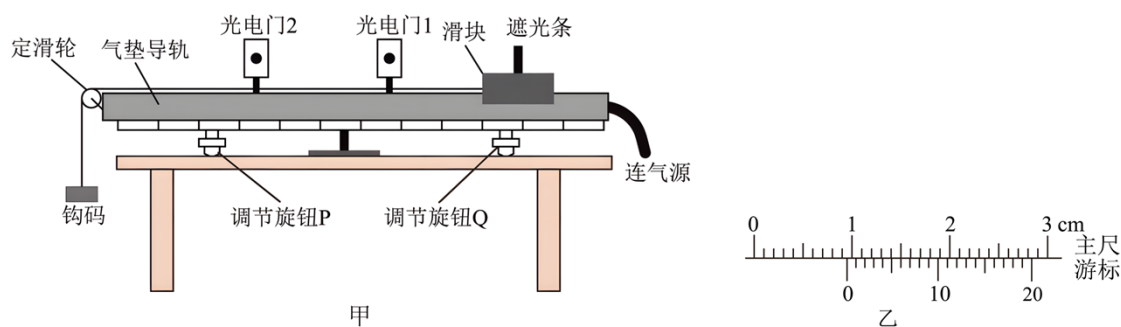
、电阻为  $\frac{R}{2}$ 、长度也为  $d$  的金属棒垂直于导轨放置。金属棒通过平行于导轨的绝缘细线跨过光滑轻质定滑轮与质量为  $\frac{m}{2}$  的物体相连。开始时，用手托着物体静止不动，使连接金属棒的细线处于水平伸直状态。现突然把手撤去，金属棒由静止开始向右运动，经时间  $t$  恰好开始做匀速运动。金属棒与导轨始终相互垂直并接触良好，导轨电阻不计，物体始终在空中运动，重力加速度大小为  $g$ 。则 ( )



- A. 金属棒匀速时的速度大小为  $\frac{3mgR}{2B^2d^2}$
- B. 金属棒匀速时的速度大小为  $\frac{3mgR}{4B^2d^2}$
- C. 时间  $t$  内物体重力势能的减少量为  $\frac{3m^2g^2R}{4B^2d^2} \left( t - \frac{9mR}{2B^2d^2} \right)$
- D. 时间  $t$  内物体重力势能的减少量为  $\frac{3m^2g^2R}{8B^2d^2} \left( t - \frac{9mR}{4B^2d^2} \right)$

### 三、实验题

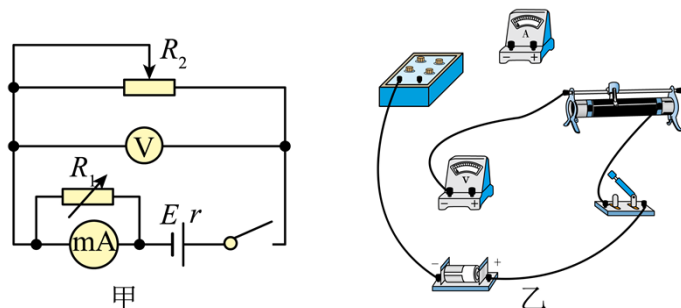
13. 某实验小组利用气垫导轨验证机械能守恒定律，实验装置如图甲所示。



- (1) 用游标卡尺测量遮光条的宽度  $d$ ，如图乙所示，则游标卡尺读数  $d =$  \_\_\_\_\_ mm。
- (2) 调节旋钮  $P$ 、 $Q$  使气垫导轨水平，在滑块上挂上细线与钩码，接通气源，将滑块从导轨右端由静止释放，由数字计时器读出遮光条通过光电门 1、2 的时间分别为  $t_1$ 、 $t_2$ ，由标尺读出光电门 1、2 中心间的距离  $L$ ，用天平测出滑块和遮光条的总质量  $M$  及钩码质量  $m$ ，遮光条的宽度用  $d$  表示，重力加速度大小为  $g$ 。用以上物理量写出验证机械能守恒定律的关系式\_\_\_\_\_。

(3)多次重复实验，发现系统重力势能的减少量  $\Delta E_p$  总是稍小于动能的增加量  $\Delta E_k$ ，造成这一结果的可能原因是\_\_\_\_\_。

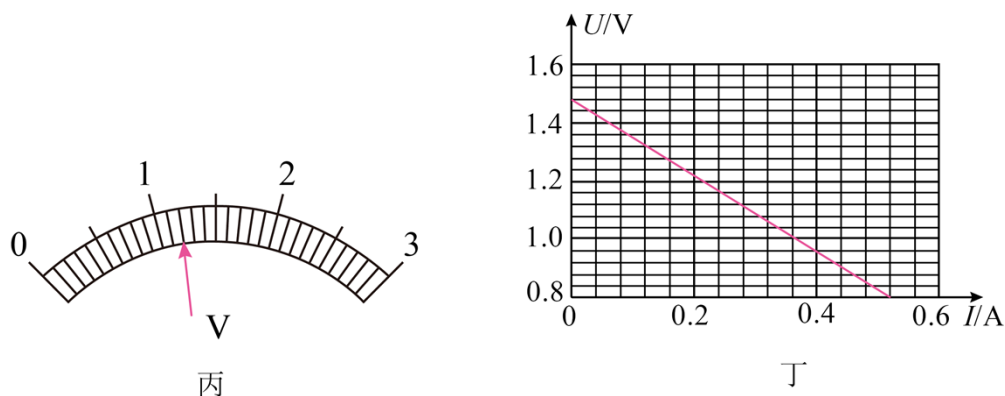
14. 某同学利用如图甲所示的电路测量一节干电池的电动势  $E$  和内阻  $r$ ，选用的器材如下：



- A. 毫安表 mA (量程为 10mA, 内阻为  $59\Omega$ )
- B. 电压表 V (量程为 3V, 内阻很大)
- C. 电阻箱  $R_1$  (0~999.9 $\Omega$ )
- D. 滑动变阻器  $R_2$  (0~50 $\Omega$ )
- E. 干电池一节、开关一个和导线若干

(1)根据图甲，在图乙上用笔画线代替导线完成实物图连线。

(2)正确连接后，某次测量中电压表指针位置如图丙所示，其示数为\_\_\_\_\_V。



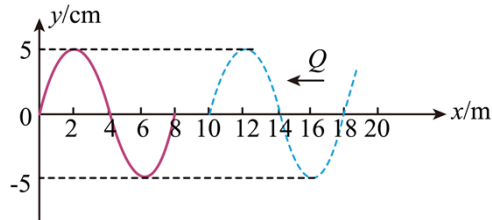
(3)由于毫安表 mA 的量程太小，因此实验前需要将其改装成量程为 0.6A 的电流表，图甲中电阻箱  $R_1$  应调整为\_\_\_\_\_ $\Omega$ 。

(4)改变滑动变阻器滑片的位置，记录两电表的示数，电压表的示数为  $U$ ，改装后电流表的示数为  $I$ 。根据记录数据作出的  $U-I$  图像如图丁所示，则干电池的电动势为\_\_\_\_\_V (保留三位有效数字)、内阻为\_\_\_\_\_ $\Omega$  (保留两位有效数字)。

#### 四、解答题

15. 分别沿  $x$  轴正向和负向传播的两列简谐横波  $P$ 、 $Q$  在  $t=0$  时的波形图如图所示，波源分别位于坐标原点和  $x=19\text{m}$  处，两波源的振动频率相同。其中简谐横波  $P$  的波源振动方程为  $y = -0.05 \sin 4\pi t (\text{m})$ ，求：

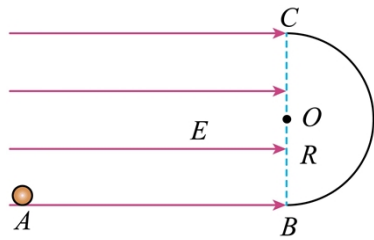
- (1) 两简谐横波的传播速度大小；
- (2) 简谐横波  $Q$  波源的振动方程。



16. 如图所示，水平轨道  $AB$  与竖直半圆轨道  $BC$  相切于  $B$  点，半圆轨道半径为  $R$ ， $AB$  长度为  $\frac{7}{2}R$ 。在  $AB$  上方、直径  $BC$  左侧存在水平向右的匀强电场。一个质量为  $m$  带正电的小球自  $A$  点由静止释放，经过  $B$  点后进入半圆轨道，小球进入半圆轨道后立即撤去电场。已知小球所受电场力大小  $F = \frac{1}{2}mg$  ( $g$  为重力加速度的大小)，水平面和半圆轨道均光滑且绝缘。

求：

- (1) 小球运动到最高点时的速度大小；
- (2) 小球运动到最高点时距水平面  $AB$  的距离。

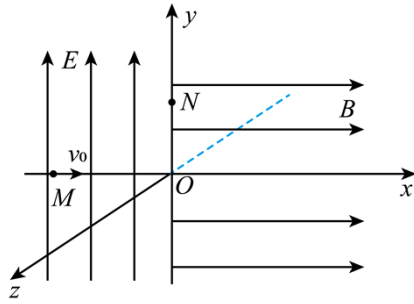


17. 如图所示，在坐标系  $Oxyz$  中， $x < 0$  的空间内存在沿  $y$  轴正方向的匀强电场， $x > 0$  的空间内存在沿  $x$  轴正方向的匀强磁场，磁感应强度大小为  $B$ 。电荷量为  $q$  ( $q > 0$ )、质量为  $m$  的带电粒子从  $x$  轴上的  $M$  点以初速度  $v_0$  沿  $x$  轴正方向垂直进入电场，从  $y$  轴上的  $N$  点进入磁场。

已知  $M$ 、 $N$  到坐标原点  $O$  的距离分别为  $d$ 、 $\frac{\sqrt{3}}{2}d$ ，不计带电粒子重力。求：

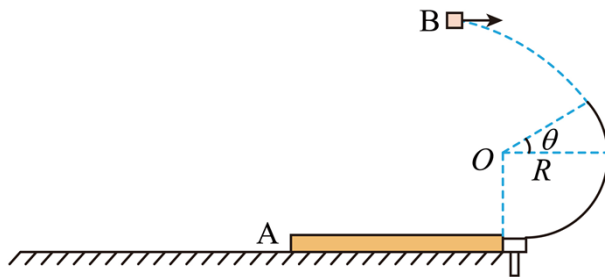
- (1) 匀强电场电场强度  $E$  的大小；
- (2) 粒子运动过程中离  $xOy$  平面的最大距离；
- (3) 粒子从  $M$  点运动到距离  $xOz$  平面最远时，所用的时间及此时距  $yOz$  平面的距离。





18. 如图所示，质量  $M=3\text{kg}$  的薄木板 A 静置于水平地面上，其右端为固定在地面上半径  $R=0.75\text{m}$  的竖直光滑圆弧轨道，轨道底端与木板等高，轨道上端点和圆心连线与水平面成  $\theta=37^\circ$  角。质量  $m=2\text{kg}$  的小物块 B 从距薄木板 A 高  $H=2\text{m}$  的位置水平抛出，恰好从圆弧轨道最高点沿圆弧切线方向滑入轨道。已知小物块 B 与薄木板 A 之间的动摩擦因数  $\mu=0.5$ ，空气阻力忽略不计，重力加速度  $g$  取  $10\text{m/s}^2$ ， $\sin 37^\circ=0.6$ ， $\cos 37^\circ=0.8$ 。

- (1) 求小物块 B 水平抛出时的速度大小；
- (2) 求小物块 B 刚进入圆弧轨道最高点时对轨道的压力大小；（结果保留两位小数）
- (3) 薄木板 A 与地面之间动摩擦因数满足以下情况：
  - (i) 若地面光滑，小物块 B 恰好没有滑离薄木板 A，求薄木板 A 的长度；
  - (ii) 若薄木板 A 与地面间的动摩擦因数  $\mu'=0.1$ ，小物块 B 始终未滑离薄木板 A，求薄木板 A 滑动的距离。





参考答案:

1. A

【详解】A. 由条纹间距表达式  $\Delta x = \frac{l}{d}\lambda$  可知, 减弱单色光的强度, 亮条纹变暗, 相邻亮条纹之间的距离不变, 故 A 正确;

B. 利用偏振眼镜能观看立体电影, 说明光属于横波, 故 B 错误;

C. 水里的气泡看起来很亮主要是因为光的全反射, 故 C 错误;

D. 五颜六色的彩虹是光的色散现象, 故 D 错误。

故选 A。

2. C

【详解】根据爱因斯坦光电效应方程, 光电子的最大初动能  $E_{km} = h\nu - W$ , 则

$$\frac{2}{3} = \frac{h\nu_1 - W}{h\nu_4 - W}$$

整理得

$$3h\nu_1 = 2h\nu_4 + W$$

故选 C。

3. A

【详解】在水平冰面和倾斜冰面上应用动能定理有

$$\begin{aligned} -\mu mgx_1 &= \frac{1}{2}mv^2 - \frac{1}{2}mv_0^2 \\ -(mg \sin 37^\circ + \mu mg \cos 37^\circ)x_2 &= 0 - \frac{1}{2}mv^2 \end{aligned}$$

又

$$\frac{x_1}{x_2} = \frac{48}{5}$$

联立解得

$$v = \frac{1}{2}v_0$$

故选 A。

4. D

【详解】AB. 0~2s 内货物的加速度大小为

$$a_1 = \frac{\Delta v_1}{\Delta t_1} = \frac{1}{2} \text{m/s}^2 = 0.5 \text{m/s}^2$$

在 14~18s 内货物的加速度大小为

以上内容仅为本文档的试下载部分，为可阅读页数的一半内容。

如要下载或阅读全文，请访问：

<https://d.book118.com/288010105140006102>