

## 苏教六年级上册应用题试题

1. 每年的4月23日是世界读书日，这一天三味书屋的图书全部打九五折出售。小贤买了一套《平凡的世界》，比原来少花了4.5元，这套书的原价是多少元？

2. 下表是实验小学六（1）班同学为地震灾区献爱心捐款情况统计表。

每人捐款/ 元	5	6	10	20	50
人数/人	正	正	正正正正正正正	正正正	正
捐款总数/ 元					

(1) 请将上表填完整。

(2) 六（1）班平均每人捐款多少元？

(3) 捐6元学生人数比捐20元学生人数少百分之几？（百分号前保留一位小数）

3. 小洁原来平均每分钟写25个字，现在平均每分钟写36个字，她现在平均每分钟写字的数量比原来增加了百分之几？

4. 小红家今年上半年用水76吨，比去年上半年节约了4吨。今年比去年上半年节约用水百分之几？

5. “娃哈哈”儿童服装厂六月份加工服装3500套，比五月份多加工800套，六月份比五月份多加工百分之几？

6. 小明家6、7、8月份的用电量如下：

月份	六月	七月	八月
用电量（千瓦·时）	40	80	64

八月份比七月份节约用电百分之几？

7. 长江机床厂五月份生产机床750台，比四月份多生产机床150台。五月份增产百分之几？

8. 只列式不计算。

为了更好地促进体育活动的开展，学校购进600根跳绳。按3：2分给中、低年级，中年级分得多少根跳绳？

9. 学校购买8个同样的排球和6个同样的足球，一共用去860元。已知每个排球的价钱是足球的 $\frac{1}{2}$ 。每个排球和足球分别是多少元？

10. 只列算式不计算。

学校运来 $\frac{3}{5}$ 吨煤，用去 $\frac{1}{10}$ 吨后，又用去余下的50%。又用去多少吨？

11. “五一”期间，某电器商场打出优惠广告：（1）本商场家电“一律九折”优惠；（2）在此基础上“以旧换新”，每台废旧家电抵价 200 元；（3）农民购买家电，给予商品原价 13% 的国家补贴（即商品原价的 13% 由国家支付）。符合规定的可同时享受以上三个优惠。

农民李伯伯想换掉自家的旧冰箱，他到这家电器商场看中了一台新冰箱，并综合以上三个优惠，最后只花了 2880 元就买下这台新冰箱，这台新冰箱原价是多少钱？

12. 某商场用 2500 元购进 A、B 两种新型节能台灯共 50 盏，这两种台灯的进价、标价如下表所示。

价格类型	A 型	B 型
进价（元/盏）	40	65
标价（元/盏）	60	100

（1）这两种台灯各购进多少盏？

（2）若 A 型台灯按标价的 9 折出售，B 型台灯按标价的 8 折出售，那么这批台灯全部售出后，商场共获利多少元？

13. 五（1）班要买 40 个排球。甲、乙、丙三个体育用品商店采取不同的促销方式销售这种排球。五（1）班到哪家商店购买合算些？

甲店（50 元/个） 超过 10 个 按八五折出售	乙店（50 元/个） 买 7 个送 1 个	丙店（50 元/个） 满 100 元 优惠 20%
---------------------------------	--------------------------	---------------------------------

14. 只列算式或方程，不计算。

工程队修一条长 3.2 千米的公路，计划 20 天完成任务，实际 16 天就完成了，工期缩短了百分之几？

15. 某校足球队计划购买 50 个足球，采购员看了甲、乙、丙三家商店，他们给出的足球单价都是 25 元，促销方式如表。请你算一算，去哪家商店购买比较合算？（请你写出思考过程）

甲店	乙店	丙店
买十送二	八折	满 100 元返还现金 20 元

16. 一辆汽车，分期付款购买要多加价 7%，如果现金购买可按九五折优惠。淘气的爸爸算了算，发现分期付款比现金购买多付 14400 元，请你算一算这辆车原价是多少元？

17. 妈妈买了一个随身听，原价 180 元，现在只花了九折的钱，比原价便宜了多少钱？

18. 端午节期间，百货大楼搞促销活动，甲品牌的衣服每满 200 元减 80 元；乙品牌衣服“折上折”，就是先打七折，在此基础上再打九折。如果两个品牌都有一件标价 800 元的衣服，哪个品牌的更便宜？

19. 一个楼盘每平方米标价 8000 元，房地产公司为了促销推出以下两种优惠方案。

方案一：买房时享受九八折价格优惠。

方案二：不打折，购房时每平方米减 180 元作为赠送的家电费用。

李叔叔准备购买一套 100 平方米的房子，他应该选择哪个方案更合算？

20. 爱心超市举行店庆促销活动，推出三种结算方式：现金支付、微信支付、支付宝支付。

现金支付：每满 50 元减 10 元。微信支付：随机减免。

支付宝支付：打八五折。



李阿姨到超市购买了 10 千克大米。她结算时选用了微信支付的方式，结果随机减免了 10.4 元。在这次购物过程中，李阿姨选用的结算方式是最划算的吗？请说明理由。

21. 为了节约能源，国家鼓励大家购买新能源汽车和小排量汽车，特对车辆购置税作如下规定：

- (1) 新能源汽车免征 10% 的车辆购置税；
- (2) 汽车排量 1.6L 以上的按汽车成交价格的 10% 征收；
- (3) 汽车排量 1.6L 及以下的按汽车成交价格的 5% 征收；

某汽车专卖店规定，购买汽车时，如果分期付款需要加价 7%，如果用现金一次性付款可享受九折优惠。小明爸爸看中一辆原价 20 万元的 1.8L 排量汽车，准备一次性付款，请你帮小明爸爸算一算，购买这辆汽车一共要花多少万元？

22. 王阿姨的月工资是 8000 元，扣除 5000 元个税免征额后的部分需要按 3% 的税率缴纳个人所得税，她应缴纳个人所得税多少元？

23. 王师傅 9 月份的工资是 3200 元，按照个人所得税法规定，个人的月收入超过 3000 元的部分，应按照 5% 的税率征收个人所得税。王师傅这个月应缴纳个人所得税多少元？

24. 王叔叔把 4000 元存入银行，整存整取 3 年，年利率为 3.15%，到期后可得税后利息多少元？要缴纳利息税多少元？王叔叔的本金加税后利息一共多少元？（现在的利息税率为 5%）

25. 张叔叔因一项科技发明获得了 15000 元的奖金，按照规定应缴纳 20% 的个人所得税，张叔叔实际获得奖金多少元？他把实际奖金存入银行，定期两年，年利率按 2.1% 计算，到期后 he 可以获得利息多少元？

26. 芳芳家买了一套售价为 88 万的商品房，他们选择一次性付清全部房款，可以按九五折的优惠价付款。

- (1) 打折后房子的总价是多少万元？
- (2) 买这套房子需按实际房价的 1.5% 缴纳契税，契税是多少万元？

27. 人民商场一月份的营业额是 300 万元，照这样算，如果按营业额的 5% 缴纳营业税，该商场一年要缴纳营业税多少元？

28. 个人所得税法规定：从 2008 年 3 月 1 日期公民每月工资（薪金）所得未超过 2000 元的部分不纳税，超过 2000 元的部分为本月应纳税所得额。此项纳税按下表累计计算：

全月应纳税所得额	税率
不超过 500 元的部分	5%
超过 500 元至 2000 元的部分	10%
超过 2000 元至 5000 元的部分	15%
超过 5000 元至 20000 元的部分	20%

① 小明 3 月份工资收入 2400 元，交纳税款后实际收入多少元？

② 小亮 3 月工资交纳税款 155 元，他的工资收入多少元？

29. 依法纳税是每个公民的义务。刘老师某月的工资总额是 3900 元，按照个人所得税法当年的有关规定，超过 3500 元，超过部分不到 1500 元的部分要缴纳 3% 的个人所得税，那么刘老师该月应缴纳个人所得税多少钱？

30. 某商城举行促销活动，在商场内购买商品有两种方案：方案一：用 168 元购买会员卡成为会员后，凭会员卡购买商场内任意商品，按商品价格的八折优惠；方案二：若不是本商场的会员，购买商场内任意商品，按商品价格的九五折优惠。

(1) 若小明不购买会员卡，购买一件商品时付款 380 元，则这件商品优惠了多少元？

(2) 当小明购买商品的价格超过多少元时，采用方案一更划算。

31. 有 5 辆大客车和 10 辆小客车，正好载客 550 人。每辆大客车比每辆小客车多载 20 人，每辆大客车和每辆小客车各载客多少人？

32. 小红有 48 枚邮票，小新的邮票数是小红的  $\frac{5}{6}$ ，小明的邮票数是小新的  $\frac{3}{4}$ ，小明有多少枚邮票？

33. 明明读一本 240 页的故事书，第一天读了  $\frac{1}{8}$ ，第二天读的是第一天的  $\frac{4}{5}$ ，第二天读了多少页？

34. 学校“希望林”里有杉树 120 棵，松树的棵数是杉树的  $\frac{5}{8}$ ，樟树的棵数是松树的  $\frac{4}{15}$ ，“希望林”里有樟树多少棵？

35. 爷爷今年 70 岁，爸爸的年龄是爷爷的  $\frac{3}{5}$ ，我的年龄恰巧是爸爸的  $\frac{2}{7}$ 。我今年多少岁？

36. 公园里有桂花树 300 棵，柳树是桂花树的  $\frac{2}{3}$ ，榕树是柳树的  $\frac{1}{2}$ 。榕树有多少棵？
37. 同学们为留守儿童献爱心，六年级同学捐出 180 本图书，五年级同学捐的数量是六年级的  $\frac{8}{9}$ ，四年级同学捐的数量是五年级的  $\frac{15}{16}$ ，四年级捐了多少本图书？
38. 六年级举行争当“环保小卫士”活动。一班回收废旧电池 180 块，二班回收的占一班的  $\frac{7}{9}$ ，三班回收的占二班的  $\frac{6}{7}$ ，三班回收废旧电池多少块？



39. 人体内血液的重量约占人体总重量的  $\frac{1}{13}$ ，血液里大约  $\frac{2}{3}$  是水分，体重 65 千克的人，血液里含水分约多少千克？
40. 一本《十万个为什么》有 180 页，明明第一天看了总页数的  $\frac{1}{6}$ ，第二天看的页数是第一天的  $\frac{2}{3}$ ，明明第二天看了多少页？
41. 学校买来 2 张桌子和 4 把椅子，共付 650 元。每张桌子的价钱是每把椅子价钱的 3 倍，每张桌子多少钱？
42. 光明小学举行迎六一书画比赛，参加比赛的女生比男生多 15 人。比赛结果是：男生全部获奖，女生有 75% 的人获奖，男、女生获奖人数相等。参加比赛的男生有多少人？
43. 张宁和王晓星一共有画片 108 张。张宁给王晓星 18 张后，两人画片的张数同样多。两人原来各有多少张？
44. 张飞和李宁一共做了 120 个零件，张飞比李宁多做 16 个，他们两人各做了多少个？
45. 我国著名篮球运动员姚明的身高是 2.26 米，比他 10 岁时身高的 2 倍少 1.04 米，他 10 岁时的身高是多少米？
46. 把 18 分成两个数，使它们的和是差的 3 倍，求这两个数。
47. 王大伯的果园里有 3 种果树一共有 630 棵，桃树比苹果树多 35 棵，梨树比桃树多 20 棵。这三种果树各是多少棵？请你在图中用线段表示种桃树和梨树的棵树。



假设桃树、梨树的棵数都与苹果树的棵数相等，三种果树的总棵数会减少（ ）棵，苹果树有（ ）棵，桃树有（ ）棵，梨树有（ ）棵。

48. 每件上衣比裤子贵 25 元，每件上衣多少元？



49. 刘大伯家将 3680 平方米的菜地分成四块分别种辣椒、黄瓜、茄子和西红柿。已知辣椒地的面积是 800 平方米，黄瓜地的面积比西红柿多 120 平方米，茄子地的面积比西红柿少 150 平方米。黄瓜、茄子和西红柿菜地的面积各是多少平方米？

50. 校园里有杨树 20 棵，柳树是杨树的  $\frac{9}{10}$ ，槐树是柳树的  $\frac{2}{3}$ 。槐树有多少棵？

51. 建筑工人给星海小学修建一座游泳池，游泳池长 50 米，宽 15 米，深 1.4 米。

(1) 这个游泳池占地多少平方米？

(2) 如果在游泳池的底面和四周贴瓷砖，贴瓷砖的面积是多少平方米？

(3) 如果在游泳池放水到离池口 0.2 米处，需要多少立方米水？

52. 小明把 720 毫升糖水倒入 9 个小杯和 2 个大杯中，正好倒满。一个小杯与一个大杯容量的比是 1 : 3，每个大杯的容量是多少毫升？每个小杯的容量是多少毫升？

53. 果园里有梨树、苹果树和桃树三种果树，其中梨树的棵数占总数的  $\frac{3}{8}$ ，苹果树与桃树棵数的比是 3 : 4，已知桃树有 60 棵，果园里这三种果树一共有多少棵？

54. 将水泥、黄沙、石子按 2 : 3 : 5 配制成一种混凝土。

(1) 要配制 60 吨这样的混凝土，需要黄沙多少吨？

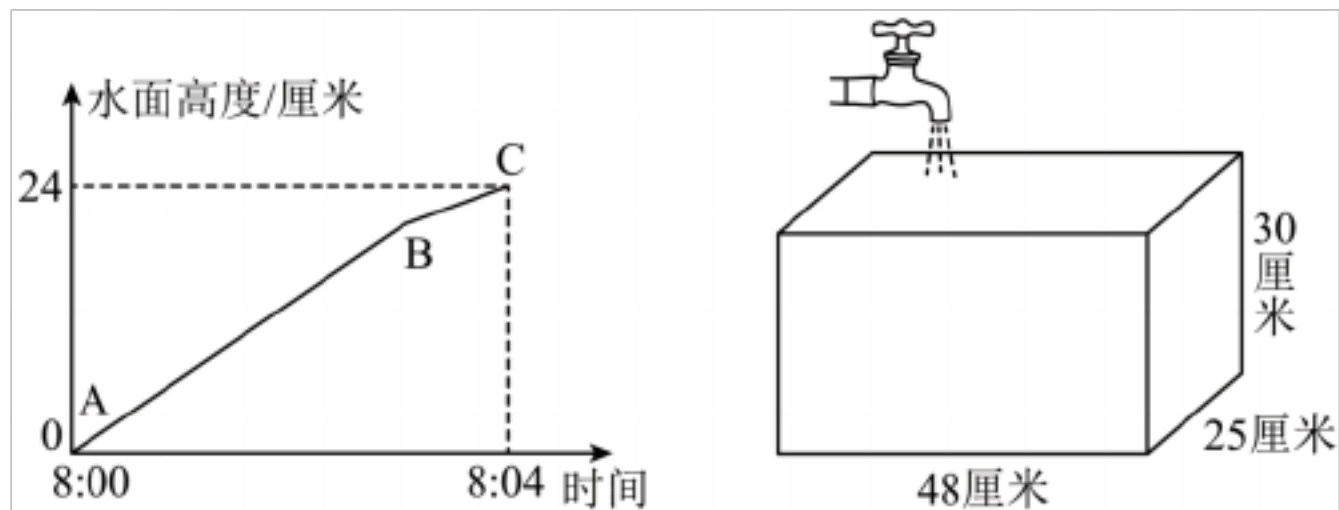
(2) 如果这三种材料各有 12 吨，配制这种混凝土，当水泥全部用完时，石子需要增加多少吨？

55. 六年级学生报名参加数学兴趣小组，参加的同学是六年级总人数的  $\frac{1}{3}$ ，后来又有 40 人参加，这时参加的同学与未参加的人数比是 3 : 4，六年级一共有多少人？

56. 一个无盖的长方体玻璃缸，长 48 厘米，宽 25 厘米，高 30 厘米。有一个水龙头从 8 : 00 开始向玻璃缸内注水，水的流量为 8 立方分米/分。8 : 03 关闭水管停止注水。接着在玻

玻璃缸内放入一个高为 16 厘米的铁块，全部浸没水中。玻璃缸的水面高度从注水到放入铁块的变化情况如图所示。

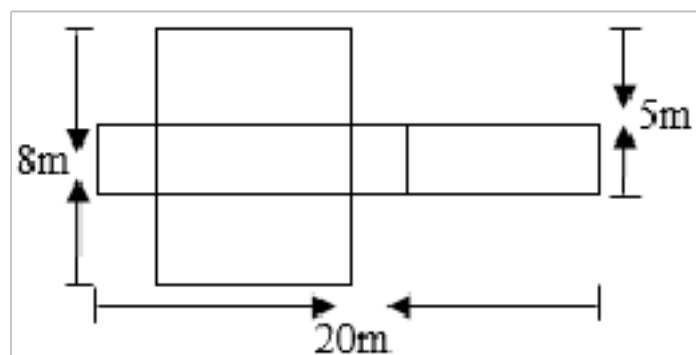
- (1) 左下图中，点 ( ) 的位置表示停止注水。(从 A、B、C 中选择)
- (2) 8:03 分玻璃缸水面的高度为 ( ) 厘米。
- (3) 请列式计算，求出长方体铁块的底面积。



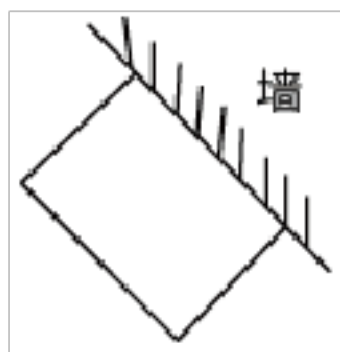
57. 光明小学准备修建一个长 6 米、宽 3 米、深 50 厘米的沙坑。

- (1) 如果要在沙坑的四周和底面抹上水泥，抹水泥的面积是多少平方米？
- (2) 如果要在沙坑里填满黄沙，准备黄沙 19 吨，够不够？(每立方米黄沙重 2.4 吨)

58. 下图是长方体盒子的展开图，原来长方体盒子的表面积是多少平方米？



59. 用 35 米长的篱笆靠墙围成一个长方形菜地，长和宽的比是 3 : 2，求长方形的菜地的面积是多少平方米？

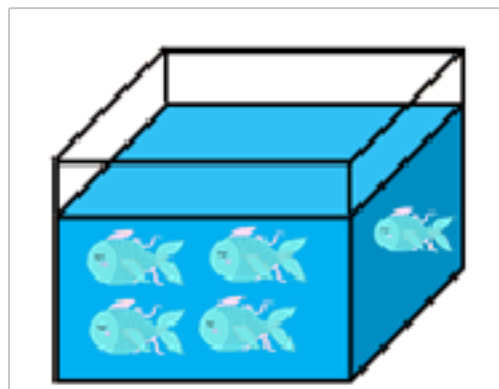


60. 要粉刷教室的四周壁，粉刷的面积有多少平方米？



61. 学校开展“大阅读”活动，小芳计划在三天内看完一本 240 页的故事书，第一天看了全书的 40%，第二天与第三天看的页数的比是 5 : 4，第二天看了多少页？

62. 做一个长 6 分米，宽 5 分米，高 4.5 分米的长方体金鱼缸（如图），最后一块安装的玻璃是金鱼缸的右侧面。



(1) 最后安装的这块玻璃面积是多少平方分米？

(2) 金鱼缸安装完成后，向鱼缸内倒入 66 升水，这时鱼缸里的水深多少分米？

63. 建造一个长 80 米、宽 40 米、深 2 米的长方体游泳池。

(1) 这个游泳池占地多少平方米？

(2) 绕着游泳池走一圈，至少要走多少米？

(3) 如果在游泳池的四壁和底面贴上边长 2 分米的正方形瓷砖，需要贴多少块？

64. 某小学修建一座长 50 米，宽 15 米，深 1.4 米的游泳池。

(1) 这个游泳池的占地面积多少平方米？

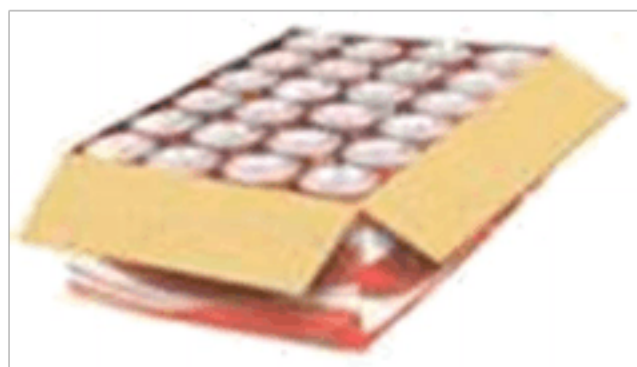
(2) 如果在游泳池的四周和底面贴瓷砖，贴瓷砖的面积是多少平方米？

(3) 如果将 900 立方米的水注入游泳池，水面距离池口多少米？

65. 一个圆柱形可乐罐，测得底面直径 8 厘米，高 16 厘米。将 24 罐放入一个长方体纸箱（如图）。

(1) 每个可乐罐的容积约多少毫升？（壁厚忽略不计， $\pi$  取 3.14）

(2) 做这个纸箱需要用硬纸板多少平方厘米？（重叠部分按 1500 平方厘米计算）



66. 一块合金中含铁和铜两种金属，其中铁和铜的质量比是 3 : 2。现加入 8 克铜后，这块合金重 53 克，这块合金重含铁多少克？

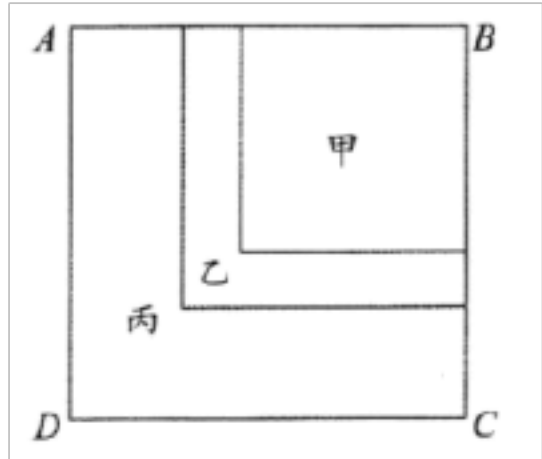
67. 甲、乙两人去卖米，甲说：“你给我 100 千克大米，咱俩同样多。”乙说：“你给我 100 千克大米，我的大米与你的大米的质量比为 5 : 1。”请你来算算，甲、乙两人各有多少千克大米？

68. 张师傅加工一批零件，第一天完成的个数与零件的总个数的比是 1 : 3。如果再加工 15



个，就可以完成这批零件的一半。这批零件共有多少个？

69. 如图，在一个正方形  $ABCD$  内，画中、小两个正方形，使三个正方形具有公共顶点  $B$ ，这样大正方形被分割成正方形区域甲，与  $L$  形区域乙和丙。已知三个区域甲、乙、丙的周长之比为  $4:5:7$ ，并且区域丙的面积为  $48$  平方厘米。求大正方形  $ABCD$  的面积。

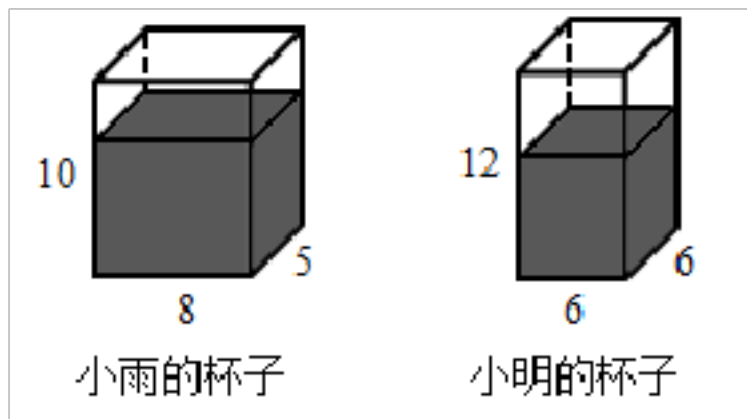


70. 一个无盖的长方体玻璃鱼缸，长  $8$  分米，宽  $5$  分米，高  $4$  分米。

- (1) 做这个鱼缸至少需要玻璃多少平方分米？
- (2) 在鱼缸里注入  $120$  升水，水深多少分米？（玻璃厚度忽略不计）

71. 红星小学准备组织六年级学生去参观博物馆，六年级师生共  $240$  人，运输公司有两种车辆可以选择：(1) 限坐  $40$  人的大客车。每人票价  $5$  元，如满座票价可打八折；(2) 限坐  $30$  人的小客车。每人票价  $6$  元，如满座票价比原来少  $25\%$ ；请你根据以上信息为六年级师生选择一种最省钱的租车方案，并算出总租金。

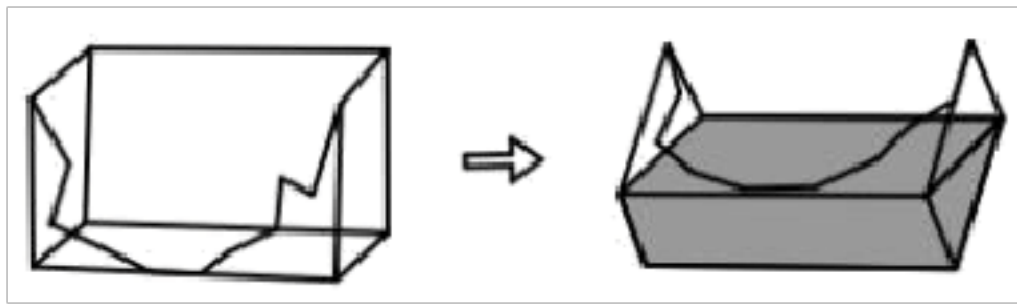
72. 小雨和小明到小红家做客。小红拿出一瓶  $608$  毫升的饮料，分别倒入两个长方体杯子中（如图）。饮料正好倒完，且两个杯子中饮料高度相等。你能算出小明的杯子中有多少毫升饮料吗？（单位：厘米）



73. 中国约有  $300$  个地级城市。据统计，有近  $\frac{2}{3}$  的地级城市有“建设路”，有  $\frac{1}{3}$  的地级城市有“长江路”，约有  $25\%$  的地级城市有“南京路”，有“北京路”的地级城市和有“南京路”的地级城市比约是  $2:1$ 。

- (1) 有“北京路”的地级城市约有多少个？
- (2) 根据以上信息，再提一个不同的问题，并解答。

74. 明明家有一个长方体玻璃鱼缸，从里面量，长  $7$  分米，宽  $4$  分米，深  $5$  分米。一天，明明不小心把鱼缸的一个面打碎了，为了保护金鱼，需要把鱼缸转过来盛水，如下图所示，算一算，用这个坏的鱼缸，最多能盛水多少升？



75. 某工程队买了 90 吨石子要运往建筑工地。

(1) 司机张师傅和李师傅都想承运这些石子。谁运这些石子的运费少？请你通过计算说明。



(2) 该工程队打算用 2 份水泥、3 份黄沙和 5 份石子配制成一种混凝土。如果将运来的石子全部用完，还需运进多少吨水泥？黄沙呢？

76. 乘坐飞机的每位旅客，携带行李超过 20 千克的部分，每千克要按飞机票原价的 1.5% 购买行李票。飞机票打七折后是 700 元，原价是多少元？王华带了 32 千克的行李，应付行李费多少元？

77. 乘坐飞机的每位旅客，携带行李超过 20 千克的部分，每千克要按飞机票原价的 1.5% 购买行李票，曹老师从长沙乘飞机到南通，飞机票打六折后是 360 元。

(1) 长沙到南通的飞机票原价多少元？

(2) 曹老师付了 135 元行李费，她带的行李有多少千克？

78. 学校阅览室里有一些同学在阅读课外书，其中女生占总人数的  $\frac{3}{5}$ 。后来有 5 名女生离开，这时阅读课外书的女生占  $\frac{4}{7}$ 。原来阅览室里一共有多少名同学？

79. 甲乙两桶水重 90 千克，把甲桶中的 25% 倒入乙桶后，这时甲乙重量比为 1 : 2，原来两桶各多少千克？

80. 服装店老板买进 500 双袜子，每双进价 3 元，原定零售价是 4 元。因为太贵，没人买，老板决定按零售价打八折出售，卖了 300 双，剩下的又按原零售价打七折售完。请你算一下，卖完这 500 双袜子是盈利还是亏本了？盈利(或亏本)多少元？

### 【参考答案】

1. 90 元

### 【解析】

打九五折出售，表示现价是原价的 95%。设这套书的原价是  $x$  元，则现价是  $95\%x$  元，原价 - 现价 = 4.5，据此列方程即可解答。

解：设这套书的原价是  $x$  元，则现价是  $95\%x$  元。

$$x - 95\%x = 4.5$$

$$0.05x=4.5$$

$$x=90$$

答：这套书的原价是 90 元。

**【点睛】**

本题考查折扣问题。列方程解含有两个未知数的问题时，设其中的一个未知数是  $x$ ，用含有  $x$  的式子表示另一个未知数，再根据等量关系即可列出方程。

2. (1) 见详解；(2) 14.5 元；(3) 66.7%

**【解析】**

(1) 根据“正”字的笔画数数出人数，再乘每人捐款的金额，得到捐款总数，填入表格中即可；

(2) 把表格中所有的捐款总数加起来，得到六（1）班总的捐款数，除以六（1）的人数，计算出六（1）班平均每人捐款的金额；

(3) 捐 6 元学生人数比捐 20 元学生人数少的人数，除以捐 20 元的学生人数，对结果按“四舍五入”法在百分号前保留一位小数即可。

$$(1) 5 \times 4 = 20 \text{ (元)}$$

$$6 \times 5 = 30 \text{ (元)}$$

$$10 \times 32 = 320 \text{ (元)}$$

$$20 \times 15 = 300 \text{ (元)}$$

$$50 \times 4 = 200 \text{ (元)}$$

每人捐款/ 元	5	6	10	20	50
人数/人	正	正	正正正正正正正正	正正正	正
捐款总数/ 元	20	30	320	300	200

$$(2) (20+30+320+300+200) \div (4+5+32+15+4)$$

$$= (370+300+200) \div (41+15+4)$$

$$= 870 \div 60$$

$$= 14.5 \text{ (元)}$$

答：六（1）班平均每人捐款 14.5 元。

$$(3) (15-5) \div 15$$

$$= 10 \div 15$$

$$\approx 0.667$$

$$=66.7\%$$

答：捐 6 元学生人数比捐 20 元学生人数少 66.7%。

**【点睛】**

此题的解题关键是先根据“正”字法，求出捐款人数，通过统计表中的数据，利用一个数比另一个数少百分之几的计算方法，完成作答。

**3. 44%**

**【解析】**

根据题意，把原来平均每分钟写字的个数看作单位“1”，根据求一个数比另一个数多百分之几，先求出现在比原来每分钟多写几个字，用除法解答。

$$(36-25) \div 25 \times 100\%$$

$$=11 \div 25 \times 100\%$$

$$=0.44 \times 100\%$$

$$=44\%$$

答：她现在平均每分钟写字的数量比原来增加了 44%。

**【点睛】**

此题属于求一个数比另一个数多百分之几，解答关键是找出单位“1”。

**4. 5%**

**【解析】**

先求出去年上半年的用水量，再用节约的量除以去年上半年的用水量即可。

$$4 \div (76+4) \times 100\%$$

$$=4 \div 80 \times 100\%$$

$$=0.05 \times 100\%$$

$$=5\%$$

答：今年比去年上半年节约用水 5%。

**【点睛】**

本题主要考查求一个数比另一个数多/少百分之几，解题的关键是找准单位“1”。

**5. 30%**

**【解析】**

把五月份加工的套数看作单位“1”，六月份比五月份多加工的套数÷五月份加工的套数，据此解答。

$$800 \div (3500-800)$$

$$=800 \div 2700$$

$$\approx 30\%$$

答：六月份比五月份多加工 30%。

**【点睛】**

增长数 $\div$ 标准数=增长率；减少数 $\div$ 标准数=减少率。

6. 20%

**【解析】**

(七月份的用电量-八月份的用电量) $\div$ 七月份的用电量，据此解答。

$$(80-64)\div 80$$

$$=16\div 80$$

$$=20\%$$

答：八月份比七月份节约用电 20%。

**【点睛】**

两数差 $\div$ 较小数=(增)多几(百)分之几；两数差 $\div$ 较大数=(减)少几(百)分之几。

7. 25%

**【解析】**

求五月份增产百分之几，就是求五月份比四月份多百分之几，用五月份比四月份多生产的台数除以单位“1”（四月份生产的台数）即可。

$$150\div (750-150)$$

$$=150\div 600$$

$$=25\%$$

答：五月份增产 25%。

**【点睛】**

求一个数比另一个数多(或少)百分之几，用多(或少)的具体数量除以单位“1”即可。

$$8. 600\times \frac{3}{3+2}$$

**【解析】**

根据题意，跳绳按照 3:2 分给中、低年级，就是把跳绳总数分成 3+2 份，其中中年级占  $\frac{3}{3+2}$ ，

根据按比例分配，用跳绳总数 $\times \frac{3}{3+2}$ ，即可求出中年级分得多少根跳绳。

$$600\times \frac{3}{3+2}$$

$$=600\times \frac{3}{5}$$

$$=360 \text{ (根)}$$

答：中年级分得 360 根。

**【点睛】**

本题考查按比例分配问题。

9. 排球：43 元；足球：86 元

【解析】

设足球的单价是  $x$  元，则排球的单价是  $\frac{1}{2}x$  元。根据 8 个排球的总价 + 6 个足球的总价 = 860

元，列出方程求解即可求出足球的单价，足球单价  $\times \frac{1}{2}$  即可求得排球的单价。

解：设足球的单价是  $x$  元，则排球的单价是  $\frac{1}{2}x$  元。

$$\frac{1}{2}x \times 8 + 6x = 860$$

$$10x = 860$$

$$x = 860 \div 10$$

$$x = 86$$

$$\text{排球：} 86 \times \frac{1}{2} = 43 \text{（元）}$$

答：每个排球 43 元，每个足球 86 元。

【点睛】

本题主要考查列方程解含有两个未知数的问题，解题的关键是找出等量关系式并列方程。

$$10. \left(\frac{3}{5} - \frac{1}{10}\right) \times 50\%$$

【解析】

$\frac{3}{5}$  吨煤，用去  $\frac{1}{10}$  吨后剩下  $\frac{3}{5} - \frac{1}{10} = \frac{1}{2}$ （吨）；把  $\frac{1}{2}$  吨看作单位“1”，用去 50%，求用去的量，

根据求一个数的百分之几是多少用乘法解答即可。

$$\left(\frac{3}{5} - \frac{1}{10}\right) \times 50\%$$

$$= \frac{1}{2} \times 50\%$$

$$= \frac{1}{4} \text{（吨）}$$

【点睛】

求一个数的百分之几是多少用乘法解答。

11. 4000 元

【解析】

假设这台新冰箱原价是  $x$  元，第一个优惠是打九折，九折相当于 90%，用原价乘  $(1 - 90\%)$ ，相当于便宜的价钱。第二个优惠抵价 200 元，200 元相当于便宜的价钱；第三个优惠是原价的 13%，用原价乘 13%，相当于便宜的价钱。用原价减去这三个优惠的价钱后，等于 2880 元，列方程，求出结果。

解：假设这台新冰箱原价是  $x$  元，

$$x - x \times (1 - 90\%) - 200 - x \times 13\% = 2880$$

$$x - 0.1x - 0.13x = 2880 + 200$$

$$0.77x = 3080$$

$$x = 4000$$

答：这台新冰箱原价是 4000 元。

#### 【点睛】

此题的解题关键是弄清题意，把新冰箱原价设为未知数  $x$ ，找出题中数量间的相等关系，列出包含  $x$  的等式，解方程得到最终的结果。

### 12. A

解析：（1）A 型台灯 30 盏，B 型台灯 20 盏；（2）720 元

#### 【解析】

（1）有两个等量关系：A 型台灯数量 + B 型台灯数量 = 50 盏，购买 A 型灯钱数 + 购买 B 型灯钱数 = 2500 元，设出未知数，列出合适的方程，然后解答即可。

（2）根据利润 = 售价 - 进价，先分别计算两种灯的获利，再计算商场获利 = A 型台灯利润 + B 型台灯利润。

（1）解：设购进 A 型台灯  $x$  盏，则购进 B 型台灯  $50 - x$  盏。

$$40x + 65(50 - x) = 2500$$

$$40x + 3250 - 65x = 2500$$

$$25x = 750$$

$$x = 30$$

$$50 - 30 = 20 \text{ (盏)}$$

答：购进 A 型台灯 30 盏，B 型台灯 20 盏。

$$(2) 30 \times (60 \times 90\% - 40) + 20 \times (100 \times 80\% - 65)$$

$$= 30 \times 14 + 20 \times 15$$

$$= 420 + 300$$

$$= 720 \text{ (元)}$$

答：这批台灯全部售出后，商场共获利 720 元。

#### 【点睛】

此类问题的解题思路是：根据题意，设出未知数，找出等量关系，根据等量关系列出合适的方程，进而解答即可。

### 13. 丙店

#### 【解析】

甲店：已知要购买的排球数量符合按八五折出售的标准，要计算在甲店购买的花费可列式：

$$50 \times 40 \times 85\%;$$

乙店：结合乙店优惠方式以及要购买排球的具体数量，可列式  $40 \div (7+1) \times 7 \times 50$  来计算在乙店的花费；

丙店：优惠方式可以理解为是购买 2 个排球就优惠 20%，可先求出 40 里有几个 2，再用得数乘排球原价再乘  $(1-20\%)$ ，列式为： $40 \div (100 \div 50) \times 100 \times (1-20\%)$ 。

甲店：

$$40 > 10$$

$$50 \times 40 \times 85\%$$

$$= 2000 \times 0.85$$

$$= 1700 \text{ (元)}$$

乙店：

$$40 \div (7+1) \times 7 \times 50$$

$$= 40 \div 8 \times 7 \times 50$$

$$= 5 \times 7 \times 50$$

$$= 35 \times 50$$

$$= 1750 \text{ (元)}$$

丙店：

$$40 \div (100 \div 50) \times 100 \times (1-20\%)$$

$$= 40 \div 2 \times 100 \times (1-0.2)$$

$$= 20 \times 100 \times 0.8$$

$$= 2000 \times 0.8$$

$$= 1600 \text{ (元)}$$

$$1600 < 1700 < 1750$$

答：五（1）班到丙店购买合算些。

**【点睛】**

首先要充分理解题意，尤其对于折扣的含义的理解，其次对于每个商店不同的优惠方式要有比较好的把握，才能准确列式并解答。

$$14. (20-16) \div 20$$

**【解析】**

用原计划的天数 20 减去实际完成的天数 16，再除以原计划的天数，就是工期缩短了原计划的百分之几。

$$(20-16) \div 20$$

$$= 4 \div 20$$

$$= 20\%$$

答：工期缩短了 20%。



**【点睛】**

本题的关键是求出实际比计划少用的天数，再根据百分数除法的意义列式解答。

**15. 乙商店**

**【解析】**

甲店：“买十送二”，把（10+2）个看作一组，先求出50里有多少个12，算出需付钱的足球个数，再乘足球的单价即可算出在甲店购买所需的钱数；

乙店：打八折，根据单价×数量=总价，先算出50个足球的总价，再乘80%，即是在乙店购买所需的钱数；

丙店：先算出50个足球的总价，看这个总价里有多少个100，就返还多少个20元，再用总价减去返还的现金，就是在丙店购买所需的钱数；

最后比较三家商店所需的钱数，得出去哪家商店购买比较合算。

甲店： $10+2=12$ （个）

$50\div 12=4$ （组）……2（个）

需付钱：

$$(4\times 10+2)\times 25$$

$$= (40+2)\times 25$$

$$= 42\times 25$$

$$= 1050 \text{（元）}$$

乙店：

$$25\times 50\times 80\%$$

$$= 1250\times 0.8$$

$$= 1000 \text{（元）}$$

丙店： $25\times 50=1250$ （元）

$$1250\div 100=12 \text{（个）} \dots\dots 50 \text{（元）}$$

$$1250-20\times 12$$

$$= 1250-240$$

$$= 1010 \text{（元）}$$

$$1000 < 1010 < 1050$$

答：去乙商店购买比较合算。

**【点睛】**

理解各商店的优惠方法，根据不同的优惠方法求出在各商店实际花的钱数是解题的关键。

**16. 120000 元**

**【解析】**

把这辆车的原价看作单位“1”，那么分期付款购买要用原价的（1+7%），现价购买用原价的

95%，所以 14400 元对应的百分率是  $(1+7\%-95\%)$ ，相除即可求出汽车的原价。

$$14400 \div (1+7\%-95\%)$$

$$=14400 \div 12\%$$

$$=120000 \text{ (元)}$$

答：这辆车原价是 120000 元。

**【点睛】**

此题考查了百分数的相关应用，已知一个数的百分之几是多少，求这个数用除法。关键是找出 14400 元对应的百分率。

17. 18 元

**【解析】**

把原价看作单位“1”，花了九折的钱，即现价是原价的 90%，那么便宜的钱是原价的  $(1-90\%)$ ，用原价乘  $(1-90\%)$ ，即可求出比原价便宜的钱数。

$$180 \times (1-90\%)$$

$$=180 \times 0.1$$

$$=18 \text{ (元)}$$

答：比原价便宜了 18 元。

**【点睛】**

本题考查折扣问题，掌握原价、现价、折扣之间的关系是解题的关键。

18. 甲品牌

**【解析】**

甲品牌的衣服每满 200 元减 80 元，那么标价 800 元的衣服，计算出 800 元里有多少个 200 元，就能优惠多少个 80 元，标价减去优惠的价钱即可得到现价；乙品牌，“折上折”，先打七折，在此基础上再打九折，先把原价看成单位“1”，用原价乘 70%，就是七折后的价格，再把七折后的价格看成单位“1”，再乘 90%，就是现价；比较两种品牌的现价即可求解。

$$\text{甲品牌：} 800 \div 200 = 4$$

$$4 \times 80 = 320 \text{ (元)}$$

$$800 - 320 = 480 \text{ (元)}$$

$$\text{乙品牌：} 800 \times 70\% \times 90\% = 504 \text{ (元)}$$

$$480 < 504$$

答：甲品牌的更便宜。

**【点睛】**

解决本题关键是理解两种品牌不同的优惠方法，注意乙品牌的两个单位“1”的不同。

19. 方案二

**【解析】**

方案一：享受九八折价格优惠，即现价是原价的 98%；先根据单价×数量=总价，求出买 100 平方米的房子总价，再乘 98%即可；

方案二：用每平方米的标价减去 180 元，再乘 100 即可；

最后比较两种方案的钱数，得出哪个方案更合算。

方案一：

$$8000 \times 100 \times 98\%$$

$$= 800000 \times 0.98$$

$$= 784000 \text{ (元)}$$

方案二：

$$(8000 - 180) \times 100$$

$$= 7820 \times 100$$

$$= 782000 \text{ (元)}$$

$$782000 < 784000$$

答：他应该选择方案二更合算。

#### 【点睛】

本题考查折扣问题，掌握原价、现价、折扣之间的关系是解题的关键。

20. 不是最划算的；因为现金支付的付款金额是 70 元，微信支付的付款金额是 69.6 元，支付宝支付的付款金额是 68 元，在这三种结算方式中，支付宝支付的方式是最划算的。

#### 【解析】

用每千克大米的单价乘大米的质量，计算出原价是 80 元；如果采用现金支付：每满 50 元减 10 元，80 元里面有 1 个 50 元，所以优惠 1 个 10 元，即需要支付  $80 - 10 = 70$ （元）；如果采用支付宝支付：用原价乘折扣，计算出需要支付  $80 \times 85\% = 68$ （元）；李阿姨采用的是微信支付：随机减了 10.4 元，需要支付  $80 - 10.4 = 69.6$ （元），比较三种结算方式，判断李阿姨选用的结算方式是不是最划算的。

$$8 \times 10 = 80 \text{ (元)}$$

$$\text{现金支付：} 80 - 10 = 70 \text{ (元)}$$

$$\text{微信支付：} 80 - 10.4 = 69.6 \text{ (元)}$$

$$\text{支付宝支付：} 80 \times 85\% = 68 \text{ (元)}$$

$68 < 69.6 < 70$ ，即支付宝支付是最划算的。

答：李阿姨选用的结算方式不是最划算的，因为现金支付的付款金额是 70 元，微信支付的付款金额是 69.6 元，支付宝支付的付款金额是 68 元，在这三种结算方式中，支付宝支付的方式是最划算的。

#### 【点睛】

此题主要考查根据不同的优惠方案，掌握折扣、满减的定义，通过计算，解决实际的问题。

21. 8 万元

【解析】

小明爸爸买的汽车原价 20 万元，一次性付款享受九折优惠，即汽车售价  $20 \times 90\% = 18$ （万元）；汽车是 1.8L 排量，需按汽车成交价格的 10% 征收车辆购置税，则需缴纳车辆购置税  $18 \times 10\% = 1.8$ （万元）。那么购买这辆汽车一共要花  $18 + 1.8 = 19.8$ （万元）。

$$20 \times 90\% = 18 \text{（万元）}$$

$$18 \times 10\% = 1.8 \text{（万元）}$$

$$18 + 1.8 = 19.8 \text{（万元）}$$

答：购买这辆汽车一共要花 19.8 万元。

【点睛】

购买汽车花的钱包括汽车价格和车辆购置税两部分，要认真审题，理解折扣和购置税的意义，找出符合的信息，分别求出两部分的价钱。

22. 90 元

【解析】

先用 8000 元减去 5000 元，求出王阿姨工资需要征税的部分，再乘 3%，求出她应缴纳的个人所得税。

$$(8000 - 5000) \times 3\%$$

$$= 3000 \times 3\%$$

$$= 90 \text{（元）}$$

答：王阿姨应缴纳个人所得税 90 元。

【点睛】

本题考查了税率问题，能根据题意正确列式是解题的关键。

23. 10 元

【解析】

根据题意可知，王师傅收入的  $(3200 - 3000)$  元需要缴纳个人所得税，再乘税率即可。

$$(3200 - 3000) \times 5\%$$

$$= 200 \times 5\%$$

$$= 10 \text{（元）；}$$

答：王师傅这个月应缴纳个人所得税 10 元。

【点睛】

根据题意明确王师傅需要缴纳个人所得税的钱数是解答本题的关键。

24. 1 元； 18.9 元； 4359.1 元

【解析】

根据本金  $\times$  利率  $\times$  存期，求出利息，利息  $\times$   $(1 - \text{利息税率}) = \text{税后利息}$ ，利息  $- \text{税后利息} = \text{缴}$

纳的利息税，本金+税后利息=王叔叔的本金加税后利息。

$$4000 \times 3.15\% \times 3 = 378 \text{ (元)}$$

$$378 \times (1 - 5\%)$$

$$= 378 \times 0.95$$

$$= 359.1 \text{ (元)}$$

$$378 - 359.1 = 18.9 \text{ (元)}$$

$$4000 + 359.1 = 4359.1 \text{ (元)}$$

答：到期后可得税后利息 359.1 元，要缴纳利息税 18.9 元，王叔叔的本金加税后利息一共 4359.1 元。

**【点睛】**

取款时银行多支付的钱叫利息。

25. 12000 元；504 元

**【解析】**

把获得了 15000 元的奖金看作单位“1”，张叔叔实际获得奖金是  $1 - 20\%$ ，单位“1”已知用乘法；利息=本金×利率×存期代入数据即可解答。

$$15000 \times (1 - 20\%)$$

$$= 15000 \times 0.8$$

$$= 12000 \text{ (元)}$$

$$12000 \times 2.1\% \times 2$$

$$= 252 \times 2$$

$$= 504 \text{ (元)}$$

答：张叔叔实际获得奖金 12000 元，他把实际奖金存入银行，定期两年，年利率按 2.1% 计算，到期后 he 可以获得利息 504 元。

**【点睛】**

此题考查的是百分数的应用，掌握利息的计算方法是解题关键。

26. (1) 83.6 万元；

(2) 1.254 万元

**【解析】**

(1) 打九五折表示现价是原价的百分之九十五，据此解答即可；

(2) 求一个数的百分之几，用乘法计算即可。

$$(1) 88 \times 95\% = 83.6 \text{ (万元)}$$

答：打折后房子的总价是 83.6 万元。

$$(2) 83.6 \times 1.5\% = 1.254 \text{ (万元)}$$

答：契税是 1.254 万元。

**【点睛】**

本题考查打折和税率问题，解答本题的关键是掌握解决打折和税率问题的计算方法。

27. 1800000 元

**【解析】**

一年=12个月，用一月份的营业额×12，求出一年的营业额，再乘5%，求出一年缴纳的营业税；即可解答。

$$300 \times 12 \times 5\%$$

$$= 3600 \times 5\%$$

$$= 180 \text{ (万元)}$$

$$180 \text{ 万元} = 1800000 \text{ 元}$$

答：该商场一年要缴纳营业税 1800000 元。

**【点睛】**

本题考查求一个数的百分之几是多少，注意单位名数的互换。

28. 2380 元； 3800 元

**【解析】**

①小明3月份工资收入2400元，其中400元为本月应纳税所得额。根据表格， $400 < 500$ ，所以税率为5%，用公式“应纳税额=应纳税所得额部分×税率”求出应纳税额，再用总收入减去税额求出实际收入；

②免税部分是2000元，不超过500元的部分应缴纳税额为 $500 \times 5\% = 25$ (元)；超过500元至2000元的部分应缴纳税额为： $1500 \times 10\% = 150$ (元)；因为： $150 + 25 = 175 > 155$ ，所以小明在“超过500元至2000元的部分”的纳税额为： $155 - 25 = 130$ (元)，此时利用“应纳税所得额=应纳税额÷税率”求出超过500元至2000元的应纳税部分，再加上免税2000元和500元。

$$\textcircled{1} 2400 - (400 \times 5\%)$$

$$= 2400 - 20$$

$$= 2380 \text{ (元)}$$

答：交纳税款后实际收入 2380 元。

$$\textcircled{2} [155 - (500 \times 5\%)] \div 10\% + 500 + 2000$$

$$= [155 - 25] \div 10\% + 2500$$

$$= 1300 + 2500$$

$$= 3800 \text{ (元)}$$

答：他的工资收入 3800 元。

**【点睛】**

本题考查的是税率问题，重在考查学生分析问题的能力。分析表格并准确找出各应纳税部分

对应得税率是解答题目的关键。

29. 12 元

【解析】

根据题意，超过 3500 元，超过部分不到 1500 元的部分要缴纳 3% 的个人所得税；先用工资总额减去 3500 元，求出超过部分的金额，再乘 3%，就是刘老师该月应缴纳的个人所得税。

$$(3900 - 3500) \times 3\%$$

$$= 400 \times 0.03$$

$$= 12 \text{ (元)}$$

答：刘老师该月应缴纳个人所得税 12 元。

【点睛】

掌握税额的计算方法是解题的关键；明确求一个数的百分之几是多少，用乘法计算。

30. (1) 20 元

(2) 1120 元

【解析】

(1) 将原价看作单位“1”，九五折优惠，就是按原价的 95% 出售商品，优惠了  $1 - 95\%$ ，用付款钱数  $\div$  折扣，求出原价，再减去付款钱数就是优惠的钱数。

(2) 设小明购买商品的价格超过  $x$  元时，采用方案一更划算，方案一：会员卡钱数 + 商品价格  $\times$  折扣 = 实际花费；方案二：商品价格  $\times$  折扣 = 实际花费，根据实际花费相等列出方程解答即可，因为方案一的折扣多，超过这个钱数，方案一更划算。

$$(1) 380 \div 95\% - 380$$

$$= 400 - 380$$

$$= 20 \text{ (元)}$$

答：这件商品优惠了 20 元。

(2) 解：设小明购买商品的价格超过  $x$  元时，采用方案一更划算。

$$168 + 80\%x = 95\%x$$

$$168 + 0.8x - 0.8x = 0.95x - 0.8x$$

$$0.15x = 168$$

$$0.15x \div 0.15 = 168 \div 0.15$$

$$x = 1120$$

答：当小明购买商品的价格超过 1120 元时，采用方案一更划算。

【点睛】

关键是理解折扣的意义，几折就是百分之几十。

31. 大客车：50 人 小客车：30 人

**【解析】**

$$5 \times 20 = 100(\text{人})$$

$$(550 - 100) \div (5 + 10) = 30(\text{人})$$

$$30 + 20 = 50(\text{人})$$

32. 30 枚

**【解析】**

小新的邮票数 = 小红的邮票数  $\times \frac{5}{6}$ ，小明的邮票数 = 小新的邮票数  $\times \frac{3}{4}$ ，据此解答。

$$48 \times \frac{5}{6} \times \frac{3}{4} = 30(\text{枚})$$

答：小明有 30 枚邮票。

**【点睛】**

已知一个数，求这个数的几分之几用乘法。

33. 24 页

**【解析】**

将故事书总页数看作单位“1”，用总页数  $\times$  第一天读的对应分率  $\times$  第二天读的对应分率即可。

$$240 \times \frac{1}{8} \times \frac{4}{5} = 24(\text{页})$$

答：第二天读了 24 页。

**【点睛】**

关键是理解分数乘法的意义，整体数量  $\times$  部分对应分率 = 部分数量。

34. 20 棵

**【解析】**

先把杉树看作单位“1”，松树的棵数 = 杉树的棵数  $\times \frac{5}{8}$ ，再把松树的棵数看作单位“1”，樟树

的棵数 = 松树的棵数  $\times \frac{4}{15}$ ，据此解答。

$$120 \times \frac{5}{8} \times \frac{4}{15}$$

$$= 75 \times \frac{4}{15}$$

$$= 20(\text{棵})$$

答：“希望林”里有樟树 20 棵。

**【点睛】**

此题考查了分数连乘的应用，明确求一个数的几分之几用乘法。

35. 12 岁

**【解析】**



以上内容仅为本文档的试下载部分，为可阅读页数的一半内容。如要下载或阅读全文，请访问：<https://d.book118.com/296210231142010111>