

# 带温湿度及时钟显示及公交车 自动报站器

天津工程師範學院

Tianjin University of Technology and Education

# 毕 业 设 计

专 业: 应用电子技术教育

班级学号: 0202 - 31

学生姓名: 徐立祥

指导教师: 高凤友 高级实验师

二〇〇七年 六 月



天津工程师范学院本科生毕业设计（论文）

## 带温湿度及时钟显示的公交车自动报站器

The bus automatic reporter with the temperature  
humidity and clock showed

专业班级：应电 0202

学生姓名：徐立祥

指导教师：高凤友 高级实验师

系 别：电子工程系

2007 年 6 月



## 摘 要

本文介绍了一种新型的公交车自动报站系统的设计原理，同时提供了一种以 AT89S52 单片机为核心，控制 ISD2560 语音芯片及液晶显示模块做屏幕的新方案。利用 AT89S52 单片机作为 CPU 来进行总体控制，通过语音控制电路进行各种提示语音的播放，同时使用 LCD 电路进行汉字显示，实现了公共汽车的语音自动报站以及汉字提示的功能，实现了图文、语音一体化协调工作，减轻了司售人员的劳动强度，提高了车辆的服务质量。

在自动报站的基础上扩展了手动报站功能，确保了报站的准确性，为了体现更为人性化的设计，在系统中添加了温度、湿度的测量及显示，以及时间和日期的显示。

LCD 液晶显示已经是人机界面的关键技术。同传统的 LED 显示屏不同的是，它可以存储大量的文字信息，通过内置微处理器控制文字、字体的显示方式，定时显示功能等。摆脱传统电子屏“线”的束缚。

ISD2560 语音系列芯片是美国 ISD 公司推出的产品，具有多次重复录放，存储时间长，使用时不需扩充存储器，所需外围电路简单等特点。

该系统是以 C 语言来进行软件设计，指令的执行速度快，节省存储空间。为了便于扩展和更改，软件的设计采用模块化结构，使程序设计的逻辑关系更加简洁明了，使硬件在软件的控制下协调运作。

关键词：AT89S52 单片机；LCD 显示；ISD2560；传感器

## ABSTRACT

This article introduces a new method to design the bus-stop-reporting system. It provides a new scheme, which is based on MCU AT89S52, to control the ISD2560 Chip and the display of the LCD. It brings the audio and video into line to work coordinately, its character is that it can display the stop which it reaches at the same time with the reporter, so it can relieve the driver and the ticket seller to improve the service.

On the basis of automatic bus-stop-reporting function, the system expands manual function. It can ensure the accuracy of reporting. In the interest of reflecting a more humanized design, the system added to the measurements of temperature and humidity, and clock display.

The LCD manifestation has been the key technique of the man-machine interface. Compared with the traditional LED lattice, it can memory a great deal of word message. With the inside MCU, it controls the words display of the words and the function of regular display. LCD has broken through the shackles of traditional LED screen.

ISD4004 is a phonetic chip produced by ISD company of America. It has many advantages including recording and playing for many times, using without expansion of the storage. The assistant circuit that the chip needs is simple and the time that the chip can store is long.

This system is designed through the C language, its introduction can be carried out quickly, so it can save its memory. In order to expand and change, the design of the software explores the modularizing structure, making the logic relation of program design more concise and the hardware coordinately work under the control of the software.

Key Words: MCU AT89S52; LCD Display; ISD2560; Sensor

# 目 录

<u>1 引言</u> .....	
<u>1.1 课题研究背景及意义</u> .....	
<u>1.2 方案论证与比较</u> .....	
<u>1.3 主要技术指标</u> .....	
<u>2 系统硬件设计</u> .....	
<u>2.1 系统硬件组成</u> .....	
<u>2.2 单片机最小系统</u> .....	
<u>2.3 温/湿度测量模块</u> .....	
<u>2.3.1 传感器的选择</u> .....	
<u>2.3.2 测量参数</u> .....	
<u>2.3.3 接口原理分析</u> .....	
<u>2.3.4 硬件连接电路图</u> .....	
<u>2.3.5 硬件功能实现</u> .....	
<u>2.4 汽车行驶里程测量模块</u> .....	
<u>2.4.1 A44E 传感器内部结构及其工作特性</u> .....	
<u>2.4.2 里程计算单元的设计</u> .....	
<u>2.4.3 硬件连接电路图</u> .....	11
<u>2.5 语音报站模块</u> .....	11
<u>2.5.1 ISD2560 语音芯片简介</u> .....	11
<u>2.5.2 工作原理分析</u> .....	
<u>2.5.3 操作模式</u> .....	
<u>2.5.4 引脚功能</u> .....	
<u>2.5.5 硬件电路图</u> .....	
<u>2.5.6 硬件功能实现</u> .....	
<u>2.6 时钟显示模块</u> .....	
<u>2.6.1 管脚描述</u> .....	
<u>2.6.2 PCF8563T 时钟芯片工作原理分析</u> .....	
<u>2.6.3 硬件连接电路图</u> .....	
<u>2.7 按键模块</u> .....	
<u>2.8 液晶显示模块</u> .....	



2.8.1	<a href="#">原理分析</a>	.....
2.8.2	<a href="#">硬件连接电路图</a>	.....
2.8.3	<a href="#">控制指令</a>	.....
	<a href="#">结    论</a>	.....
3	<a href="#">参考文献</a>	.....
	<a href="#">附录 1: 系统硬件电路图</a>	.....
	<a href="#">附录 2: PCB 印制板图</a>	.....
	<a href="#">附录 3: 软件流程图</a>	.....
	<a href="#">附录 4: 程序</a>	.....
	<a href="#">致    谢</a>	.....

# 1 引言

随着科学技术的日益发展和进步，无人售票公交车在街头多起来了，语音报站器也被广泛使用，这在相当大的程度上免除了乘务人员沿途报站的麻烦，给许多不熟悉公交线路的乘客带来了方便。公共汽车行驶在现代文明程度高的市区，它是一道流动的风景区，因而对整车外形乃至色彩都有更高的要求。作为公共汽车还要求有醒目和减少乘务人员劳动强度的电子报站器、电子显示路牌、无人售票装置、前后电视监视系统等新技术的采用也将越来越普及。公交车报站器在公交事业中占有举足轻重的地位，它直接影响到公交车的服务质量。

## 1.1 课题研究背景及意义

公共汽车为外出的人们提供了方便快捷的服务，即使在私家车越来越多的今天，公交车仍然是人们出行的首选，因为公交车具有方便、快捷、车票便宜等优点，而公共汽车的报站直接影响服务的质量。目前我国大部分城市采用手动电子报站和人工报站的方式，而它们都离不开司务人员，加大司乘人员的工作强度。手动电子报站一般由司机或者乘务员控制，经常出现错报，误报的情况，另外，有些公交车司机到站后并不报站，给不熟悉行车路线的乘客带来了诸多不便。因此手动电子报站和人工报站的方式在很多大城市已经被淘汰。近年来，随着科学技术的日益发展和进步，微型计算机技术已经在许多领域得到了广泛的应用。在声学领域，微机技术与各种语音芯片相结合，即可完成语音的合成技术，使得汽车自动报站器的实现成为可能，从而为市民提供了更加人性化的服务。鉴于传统公交车报站系统的不足之处，结合公交车辆的使用特点及实际营运环境，设计了一种由单片机控制的公交车自动报站系统。

公交车自动报站器的设计主要是为了弥补改变传统语音报站器必须有司机操控才能工作的落后方式，进站、出站自动播报站名及服务用语，为市民提供更人性化，更完善的服务。

## 1.2 方案论证与比较

常用的公交车自动报站器主要有两种：一种是利用 GPS 全球卫星定位系统的公交车报站系统，另一种是在站牌上安装信号发射装置，然后在公交车上安装信号接收装置，供车辆到站时别。前一种报站器比较先进，目前在美国部分城市投入使用，国内也有此类产品的研制开发，其功能强大，系统稳定，但其投资昂贵，对中小城市的公交公司来说，只会增加其负担，更为重要的是，它需要对原有的

站牌进行改造，程序烦琐。后一种方式利用车辆上的信号接收装置接收来自站牌发出的信号，从而判断什么时候开始报站的，但此系统在实际应用中，可以说是效果很差，站牌上电力的供应、发射装置的稳定性、车辆上接收器灵敏度的不一致性等干扰等情况都严重影响了车辆准确的报站。通过上述说明，我们可以看出上述两种方案都存在有一定的缺陷。

目前我国部分城市采用手动电子报站和人工报站的方式，而它们都离不开司务人员，加大司乘人员的工作强度。手动电子报站一般由司机或者乘务员控制，经常出现错报，误报的情况。

基于上述情况的不足，结合公交车辆的使用特点及实际营运环境，准备以单片机和语音芯片为核心，来制作公交自动报站器。此课题的关键技术是对车轮转轴的转角的脉冲进行计数，将计数值与预置值对比，即可确定报站时刻，达到准确自动的目的。以 AT89S52 为 CPU 在中断处理程序中对外来脉冲计数，利用 ISD2560 输出语音。另外在系统中扩展键盘，以防止公交车行驶路线发生变化以及出现一些异常情况时，可以通过键盘手动控制报站。为了使设计更加的人性化，添加了时钟模块、温/湿度测量模块，对温/湿度和时钟进行显示。

### 1.3 主要技术指标

- 1) 自动报站功能：当车辆到达某一停车站点时，系统自动报站，无需手动按键。
- 2) 手动报站功能：当公交车行驶路线发生变化以及出现一些异常情况时，可以通过键盘手动控制报站。
- 3) 时钟显示功能：时间、日期显示，并且可以对时间及其日期进行调整。
- 4) 车厢内温度、湿度显示。
  - ① 温度测量范围：-40~+50℃
  - ② 温度测量精度：±0.5℃
  - ③ 湿度测量范围：0~95%RH
  - ④ 湿度测量精度：±5%RH
  - ⑤ 响应时间：<6s
  - ⑥ 功耗：<3μW

## 2 系统硬件设计

### 2.1 系统硬件组成

系统硬件可分为七部分：单片机最小系统、液晶显示模块、键盘模块、温/湿度测量模块、时钟模块、语音模块、霍尔测距模块。其方框图如图 2-1 所示：

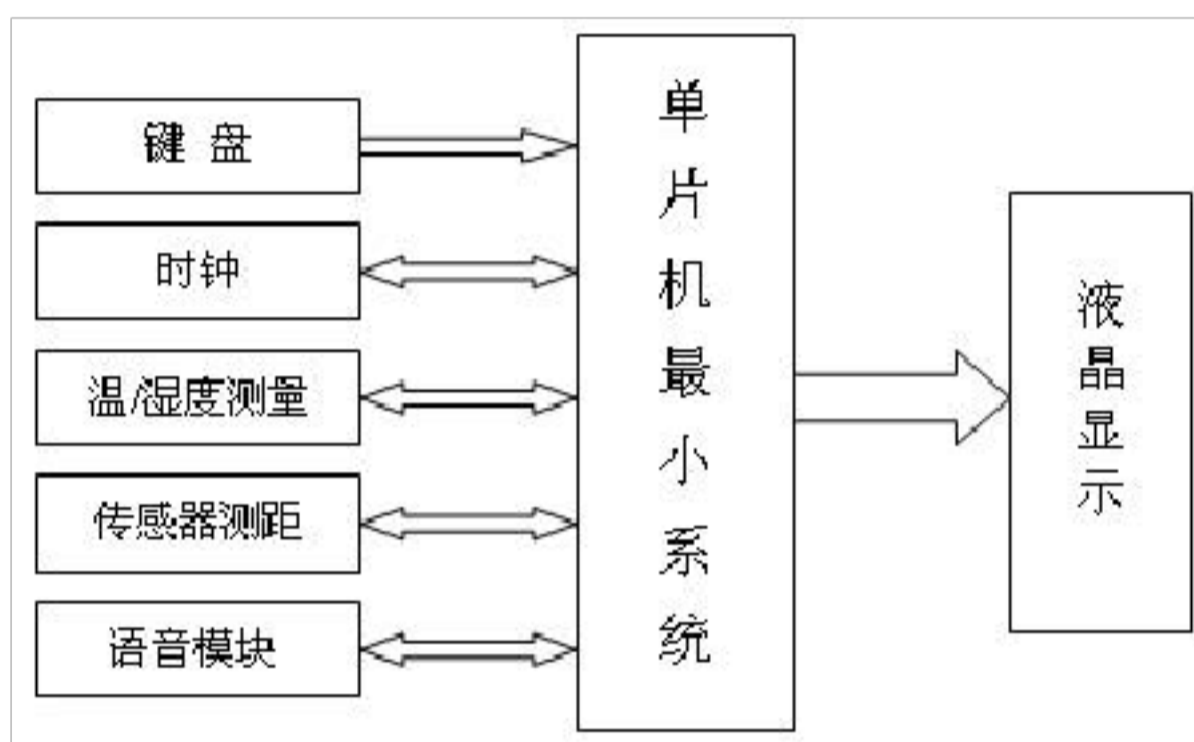
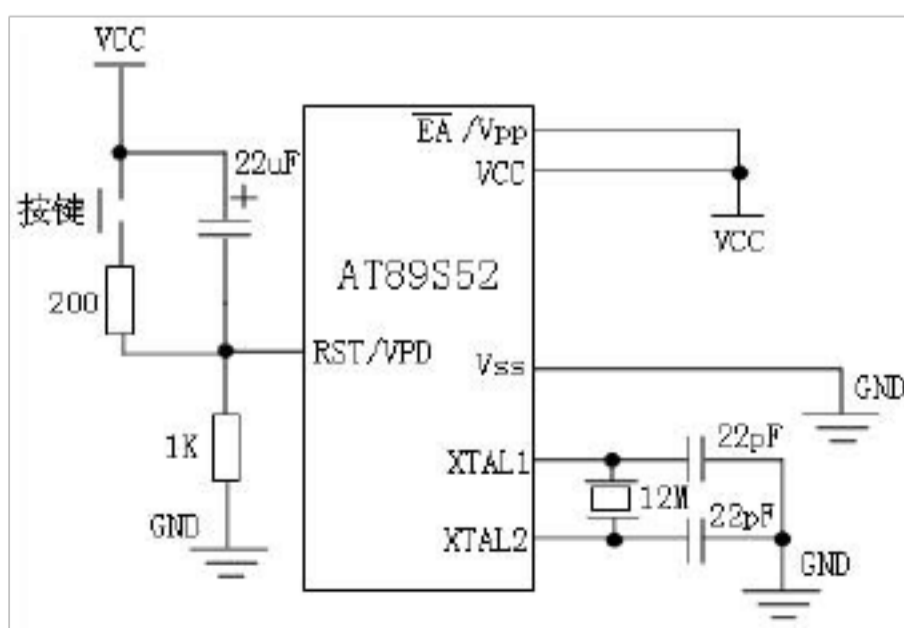


图 2-1 系统硬件组成方框图

### 2.2 单片机最小系统

单片机最小系统，或者称为最小应用系统，是使用最少的元件组成的单片机可以工作的系统。对 51 系列单片机来说，最小系统包括：单片机、晶振电路、复位电路。其连接电路如图 2-2 所示。



## 图 2-2 单片机最小系统

AT89S52 是单片机系统的主控芯片，它是整个控制系统的处理单元，AT89S52 是一种带 8K 字节可编程可擦除只读存储器的低电压，高性能 CMOS8 位微处理器，俗称单片机。该器件采用 ATMEL 高密度非易失存储器制造技术制造，与工业标准的 MCS-51 指令集和输出管脚相兼容。由于将多功能 8 位 CPU 和闪烁存储器组合在单个芯片中，ATMEL 的 AT89S52 是一种高效微控制器，为很多控制系统提供了一种灵活性高且价廉的方案。

AT89S52 单片机的管脚说明如下：

VCC：电源

GND：地

P0口：P0口是一个8位漏极开路的双向I/O口。作为输出口，每位能驱动8个TTL逻辑电平。对P0端口写“1”时，引脚用作高阻抗输入。当访问外部程序和数据存储器时，P0口也被作为低8位地址/数据复用。在这种模式下，P0具有内部上拉电阻。在flash编程时，P0口也用来接收指令字节，在程序校验时，输出指令字节。程序校验时，需要外部上拉电阻。

P1口：P1口是一个具有内部上拉电阻的8位双向I/O口，P1输出缓冲器能驱动4个TTL逻辑电平。对P1端口写“1”时，内部上拉电阻把端口拉高，此时可以作为输入口使用。作为输入使用时，被外部拉低的引脚由于内部电阻的原因，将输出电流（IIL）。引脚第二功能详见表2-1。

表 2-1 P1 引脚的第二功能

引脚号	第二功能
P1.0	T2（定时器/计数器T2的外部计数输入），时钟输出
P1.1	T2EX（定时器/计数器T2的捕捉/重载触发信号和方向控制）

P1.5	MOSI (在系统编程用)
P1.6	MISO (在系统编程用)
P1.7	SCK (在系统编程用)

P2口：P2口是一个具有内部上拉电阻的8位双向I/O口，P2输出缓冲器能驱动4个TTL逻辑电平。对P2端口写“1”时，内部上拉电阻把端口拉高，此时可以作为输入口使用。作为输入使用时，被外部拉低的引脚由于内部电阻的原因，将输出电流（IIL）。在访问外部程序存储器或用16位地址读取外部数据存储器（例如执行MOVX@DPTR）时，P2口送出高8位地址。在这种应用中，P2口使用很强的内部上拉发送1。在使用8位地址（如MOVX@RI）访问外部数据存储器时，P2口输出P2锁存器的内容。在flash编程和校验时，P2口也可接收高8位地址字节和一些控制信号。

P3口：P3口是一个具有内部上拉电阻的8位双向I/O口，P2输出缓冲器能驱动4个TTL逻辑电平。对P3端口写“1”时，内部上拉电阻把端口拉高，此时可以作为输入口使用。作为输入使用时，被外部拉低的引脚由于内部电阻的原因，将输出电流（IIL）。P3口亦作为AT89S52特殊功能（第二功能）使用，如表2-2所示。在flash编程和校验时，P3口也接收一些控制信号。

表 2-2 P3 引脚的第二功能

引脚号	第二功能
P3.0	RXD (串行输入)
P3.1	TXD (串行输出)
P3.2	INT0 (外部中断0)
P3.3	INT0 (外部中断0)
P3.4	T0 (定时器0外部输入)
P3.5	T1 (定时器1外部输入)
P3.6	WR (外部数据存储器写选通)

RST: 复位输入。晶振工作时, RST脚持续2个机器周期高电平将使单片机复位。看门狗计时完成后, RST脚输出96个晶振周期的高电平。特殊寄存器AUXR(地址8EH)上的DISRTO位可以使此功能无效。DISRTO默认状态下, 复位高电平有效。

ALE/PROG: 地址锁存控制信号(ALE)是访问外部程序存储器时, 锁存低8位地址的输出脉冲。在flash编程时, 此引脚(PROG)也用作编程输入脉冲。在一般情况下, ALE以晶振六分之一的固定频率输出脉冲, 可用来作为外部定时器或时钟使用。然而, 特别强调, 在每次访问外部数据存储器时, ALE脉冲将会跳过。如果需要, 通过将地址为8EH的SFR的第0位置“1”, ALE操作将无效。这一位置“1”, ALE仅在执行MOVX或MOVC指令时有效。否则, ALE将被微弱拉高。这个ALE使能标志位(地址为8EH的SFR的第0位)的设置对微控制器处于外部执行模式下无效。

PSEN: 外部程序存储器选通信号(PSEN)是外部程序存储器选通信号。当AT89S52从外部程序存储器执行外部代码时, PSEN在每个机器周期被激活两次, 而在访问外部数据存储器时, PSEN将不被激活。

EA/VPP: 访问外部程序存储器控制信号。为使能从0000H到FFFFH的外部程序存储器读取指令, EA必须接GND。为了执行内部程序指令, EA应该接VCC。在flash编程期间, EA也接收12伏VPP电压。

XTAL1: 振荡器反相放大器和内部时钟发生电路的输入端。

XTAL2: 振荡器反相放大器的输出端。

## 2.3 温/湿度测量模块

### 2.3.1 传感器的选择

在设计方案确定之前, 对市场上现有的一些温度传感器、湿度传感器进行了比较, 通常用的传感器只能进行单一的测量, 比如, 只能对温度进行测量或者只能对湿度进行测量, 而且其外围连接电路相对复杂, 抗干扰能力较差, 因此都不适合本方案, 经过多次的筛选, 最终确定使用瑞士盛世瑞恩传感器公司生产的SHT10传感器。它是一款高度集成的温湿度传感器芯片, 提供全量程标定的数字输出。采用专利的CMOS技术, 具有极高的可靠性与卓越的长期稳定性。传感器包括一个电容性聚合体湿度敏感元件和一个用能隙材料制成的温度敏感元件, 这两个敏感元件与一个14位的A/D转换器以及一个串行接口电路设计在同一个芯片上面。该传感器品质卓越、响应超快、抗干扰能力强、具有极高的性价比。每个传感器芯片都在极为精确的恒温室中进行标定, 以镜面冷凝式露点仪为参照。通过标定得到的校准系数以程序形式





5) SHT10命令集

表 2-3 SHT10 命令集

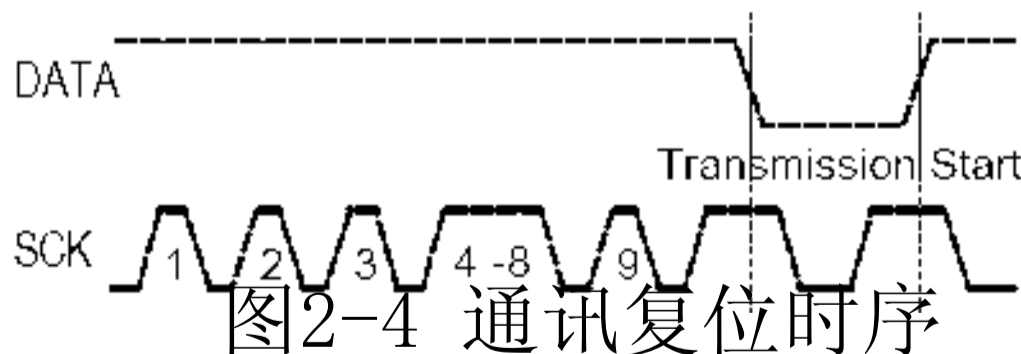
命令	代码
预留	0000X
温度测量	00011
湿度测量	00101
读状态寄存器	00111
写状态寄存器	00110
预留	0101X—
软复位, 复位接口、清	11110

6) 测量时序 (RH和T)

发布一组测量命令（‘00000101’表示相对湿度RH，‘00000011’表示温度T）后，控制器要等待测量结束。这个过程需要大约11/55/210ms，分别对应8/12/14bit 测量。确切的时间随内部晶振速度最多有±15%变化。通过下拉DATA至低电平，表示测量的结束。控制器在触发SCK时钟前，必须等待这个“数据备妥”信号。接着传输2个字节的测量数据和1个字节的CRC 奇偶校验。uC需要通过下拉DATA为低电平，以确认每个字节。所有的数据从MSB开始，右值有效（例如：对于12bit 数据，从第5个SCK时钟起算作MSB；而对于8bit数据，首字节则无意义）。用CRC 数据的确认位，表明通讯结束。如果不使用CRC-8 校验，控制器可以在测量值LSB 后，通过保持确认位ACK高电平，来中止通讯。在测量和通讯结束后，自动转入休眠模式。

7) 通讯复位时序

如果与SHT10通讯中断，可以利用下列信号时序复位串口：当DATA保持高电平时，触发SCK 时钟9次或更多。在下一次指令前，发送一个“传输启动”时序。这些时序只复位串口，状态寄存器内容仍然保留。如图2-4所示。



8) CRC-8校验

数字信号的整个传输过程由8bit校验来确保。任何错误数据将被检测到并清除。

#### 2.3.4 硬件连接电路图

温湿度测量模块电路连接示意图如图 2-5 所示

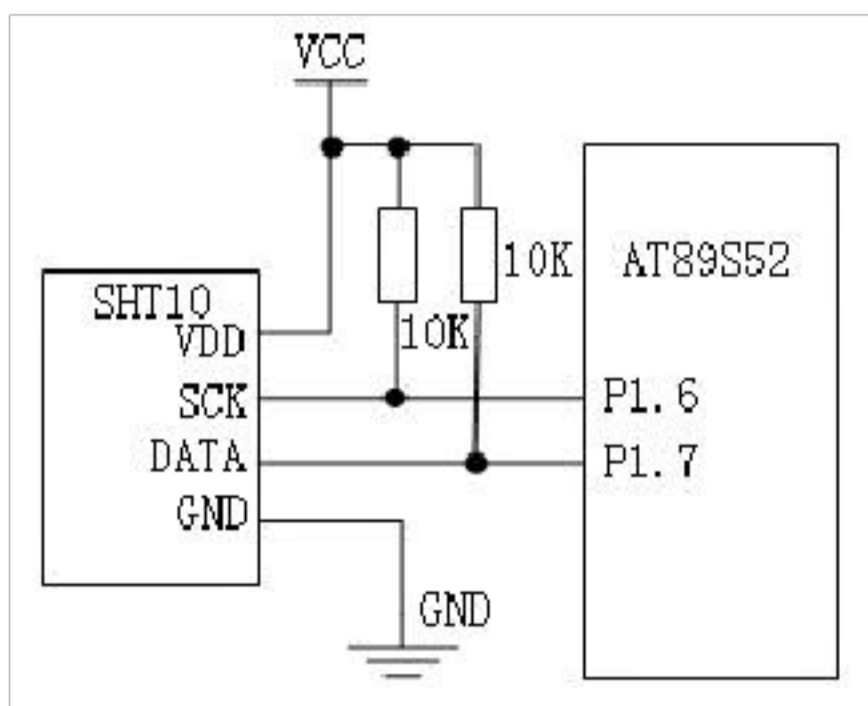


图 2-5 SHT10 传感器连接电路图

#### 2.3.5 硬件功能实现

电源接通后，传感器要有 11ms 的休眠等待时间，之后进行启动传输，SCK 和 DATA 是串行接口，SCK 端接收到单片机发送的时钟信号，同时启动采集数据的传输，当 SCK 为高电平时 DATA 反转为低电平，然后单片机通过指令代码（‘00000101’表示相对湿度 RH，‘00000011’表示温度 T）对温度和湿度数据进行提取，接着对相关的采集数据进行处理，生成测量值，并通过液晶进行显示。这个过程需要大约 11ms。此时一组测量结束。

### 2.4 汽车行驶里程测量模块

#### 2.4.1 A44E 传感器内部结构及其工作特性

霍尔传感器是一种磁传感器。用它们可以检测磁场及其变化，可在各种与磁场有关的场合中使用，霍尔器件是以霍尔效应为工作基础的，本设计中采用的 A44E 传感器属于开关型的霍尔器件，其工作电压范围比较宽（4.5~18V），其输出的信号符合 TTL 电平标准，可以直接接到单片机的 IO 端口上，而且其最高检测频率可达到 1MHZ。A44E 集成霍尔开关由稳压器 A、霍尔电势发生器（即硅霍尔片）B、差分放大器 C、施密特触发器 D 和 OC 门输出 E 五个基本部分组成。其内部结构及其工作特性如图 2-6、2-7 所示。

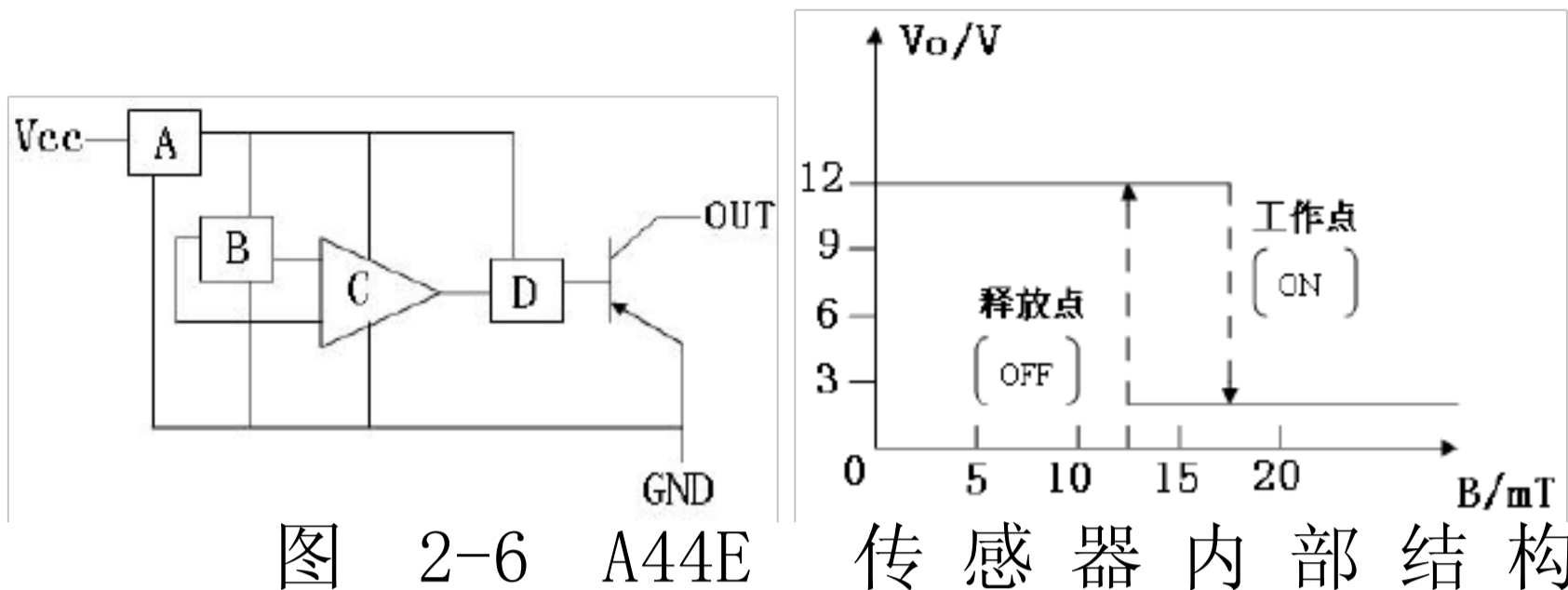


图 2-6 A44E 传感器内部结构

图 2-7 A44E 传感器工作特性

#### 2.4.2 里程计算单元的设计

公交车各站示意图如图 2-8 所示

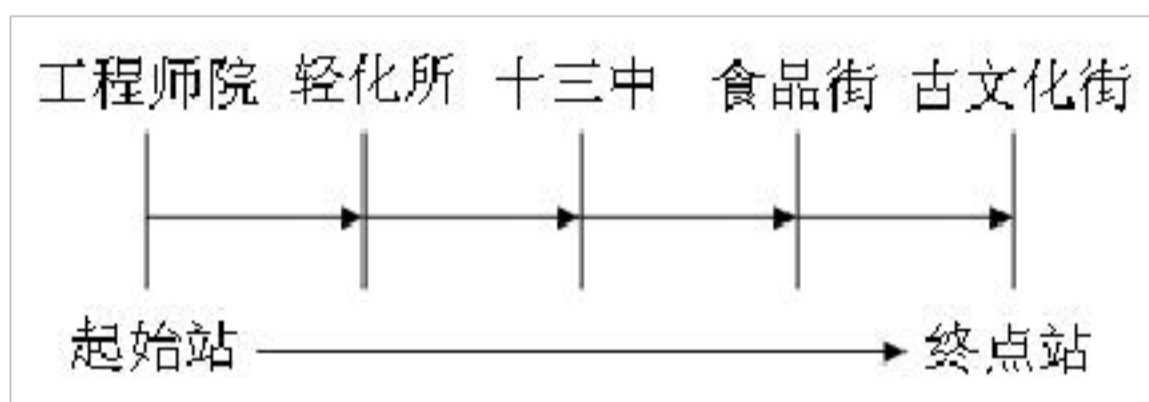


图 2-8 各站示意

公交车较一般车辆有个明显的特点，就是它行驶的路线固定，从起点到终点中途经过的站、路口是固定的。因此，从起点到任一站的距离是相对不变的，任意两站之间的距离也是不变的。

里程计算是通过安装在车轮上的霍尔传感器 A44E 来采集脉冲的信号的，当 A44E 输入端输入电压 VCC，经稳压器稳压后加在霍尔电势发生器的两端，根据霍尔效应原理，当霍尔片处在磁场中时，在垂直于磁场的方向通以电流，则与这二者相垂直的方向上将会产生霍尔电势差 HV 输出，该 HV 信号经放大器放大后送至施密特触发器整形，使其成为方波输送到 OC 门输出。当施加的磁场达到工作点（即  $B_{op}$ ）时，触发器输出高电压（相对于地电位），使三极管导通，此时 OC 门输出端输出低电压，通常称这种状态为“开”。当施加的磁场达到释放点（即  $B_{rp}$ ）时，触发器输出低电压，三极管截止，使 OC 门输出高电压，这种状态为“关”。这样

两次电压变换，使霍尔开关完成了一次开关动作。单片机 INT1 端对整形后输出的方波脉冲信号的下降沿进行采集，每采集一次说明车轮转过一周，从而实现对行驶里程的测量。

用公式（车轮转数=行驶里程数/车轮周长）来计算具体报站时间。选择单片机 P3.3 口作为信号的输入端，内部采用外部中断 0（这样可以减少程序设计的麻烦），霍尔开关检测并输出信号，引起单片机的中断，每产生一次中断说明车轮转过一圈，然后经单片机将计数值与预置值进行比较，当计数值与预置值相对应时就输出信号，控制语言芯片进行报站。其示意图如图 2-7 所示。报站间隔取 5 个脉冲信号。

### 2.4.3 硬件连接电路图

A44E 霍尔传感器硬件连接示意图如图 2-9 所示：

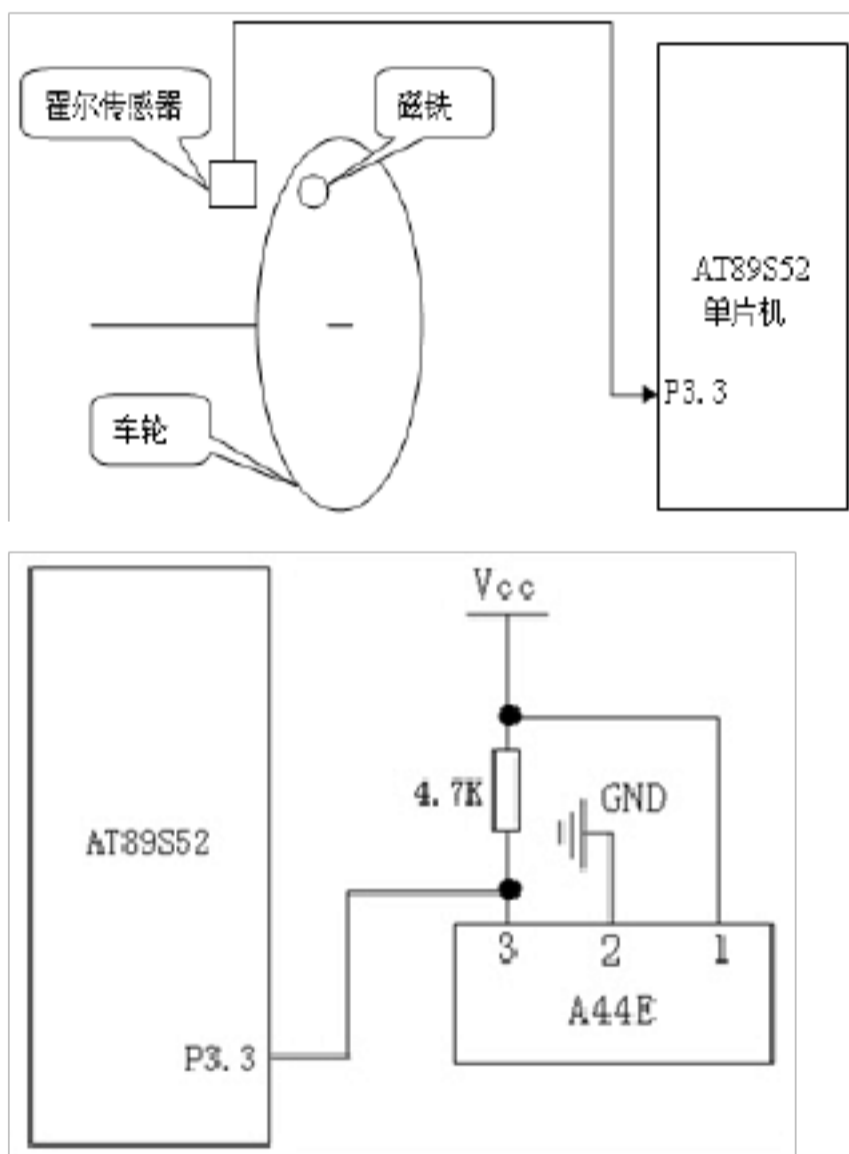


图 2-9 A44E 传感器硬件连接电路图

## 2.5 语音报站模块

### 2.5.1 ISD2560 语音芯片简介

ISD2560 是 ISD 系列单片语音录放集成电路的一种。这是一种永久记忆型语

音录放电路，录音时间为 60S，可重复录放 10 万次。该芯片采用多电平直接模拟量存储专利技术，每个采样值可直接存储在片内单个 EEPROM 单元中，因此能够非常真实、自然地再现语音、音乐、音调和效果声，从而避免了一般固体录音电路因量化和压缩造成的量化噪声和“金属声”。该器件的采样频率为 8.0KHZ，同一系列的产品采样频率越低录放时间越长，但通频带和音质会有所降低。此外，ISD2560 还省去了 A/D 和 D/A 转换器。其集成度较高，内部包括前置放大器、内部时钟、定时器、采样时钟、滤波器、自动增益控制、逻辑控制、模拟收发器、解码器和 480K 字节的 EEPROM。ISD2560 内部的 EEPROM 存储单元均匀分为 600 行，有 600 个地址单元，每个地址单元指向其中一行，每一个地址单元的地址分辨率为 100ms。此外，ISD2560 还具备微控制器所需的控制接口。通过操纵地址和控制线可完成不同的任务，以实现复杂的信息处理功能，如信息的组合、连接、设定固定的信息段和信息管理等。ISD2560 可不分段，也可按最小段长为单位来任意组合分段。

### 2.5.2 工作原理分析

2500 系列有 10 个地址输入端 A0~A9，录址能力可达 1024 位，地址空间为 0~1023。其分配情况是：地址 0~299 作为分段用，地址 600~767 未使用，地址 768~1023 为工作模式选择（即 A8、A9 均为高）。2500 系列的地址线有两种用途，一是作为工作模式控制，二是作为分段录放音的起始段地址。当最高位地址（MSB）A8、A9 都为高电平时（即地址 768~1023），地址端 A0~A6 就作为工作模式选择端 M0~M6，对应 7 种工作模式。当 A8、A9 任一位为低或都为低时（即地址 0~599），只要在分段录/放音操作前（不少于 300ns）给地址 A0~A9 赋值，操作就从该地址开始。2500 系列语音芯片将 480K 的 EEPROM 分为 600 个信息段，每段 800 个字节。作为一个整体单位进行寻址和控制，应给每个信息段分配一个供外部控制的地址，而不是对每个字节进行寻址，否则至少需要 19 个地址端口。这样，大大减少了信息检索所需要的地址线。对较长的语音信号可以跨越多个信息段进行录音，不受内部存储信息段的限制，且内部的信息段址会自动增加。在每个语音段的尾部自动增加一个结束标志 EOM，组合放音时，通过检测 EOM 来控制各语音段的结束和下一段的开始。每个信息段的录放音时间等于总时间除以 600。如 ISD2560 的总时间为 60s，则每个信息段的录放音时间为 100ms；ISD2560 的总时间为 60s，则每个信息段的时间为 100ms。因此可以利用该时间长度作为一个段地址，通过单片机定时器的计时平行地映射信息段的地址，从而得到每段录音的起始地址。这样，就需要设置一个地址计数器。一般录音从 0 地址开始，首先通过 CPU 将它赋给 A0~A9，然后通过单片机控制 ISD 启动录音，同时启动单片机

的定时器开始计时，每到一个信息段的时间，就给地址计数加 1。当单片机停止控制 ISD 录音时，同时停止定时器计时。此时地址计数器的值即为该段语音的末地址，加 1 即为下一段语音的首地址，并将它存在 EEPROM 中，为下一将放音提供的地址信息。通过 CPU 将该地址赋给 A0~A9，即可录制下一段语音。依次下去，即可在录制完所有语音段的同时得到各段的起始地址。如果不是从 0 地址开始的语音段，只需将初始地址赋给 A0~A9，加上地址计数器的值，即可得到语音段的末地址。这里不用同时保存各语音段的起始地址和结束地址，因为各个段是相邻的，前一段的末地址加 1 即是本段的起始地址，且每个语音段的结尾均有 EOM 标志，并可发出中断。放音时利用它和保存在 EEPROM 中各语音段的起始地址即可按任意顺序组合各个语音段。

### 2.5.3 操作模式

表 2-4 操作模式简表

模	功能	典型应用	可组合使用
M0	信息检	快速进入信息	M4、M5、M6
M1	删除	在最后一信息	M3、M4、M5、
M2	未用	保留	N/A
M3	循环	从 0 地址连续放	M1、M5、M6
M4	连续寻	录放连续的多段	M0、M1、M5
M5	CE 电平	允许暂停	M0、M1、M3、
M6	按键模	简化外围电路	M0、M1、M3

由于 ISD2560 内置了若干种操作模式，因而可用最少的外围器件实现最多的功能。操作模式也由地址端控制；当最高两位都为 1 时，其它地址端置高可选择某个（或某几个）特定模式。因此操作模式和直接寻址相互排斥。具体操作模式见表 2-4 所列。操作模式可由微控制器也可由硬件实现。

使用操作模式要注意两点：

1) 所有操作最初都是从 0 地址即存储空间的起始端开始。后续的操作根据选用的模式可从其它地址开始。但是，电路由录转放或由放转录（M6 模式除外），或都执行了掉电周期后，地址计数器将复位为 0。

2) 当 CE 变低且最高两地址位同为高时, 执行操作模式。这种操作模式将一直有效, 直到 CE 再次由高变低, 芯片重新锁存当前的地址/模式端电平并执行相应的操作为止。

#### 2.5.4 引脚功能

电源 (VCCA, VCCD): 为了最大限度的减小噪声, 芯片内部的模拟和数字电路使用不同的电源总线, 并且分别引到外封装上。模拟和数字电源端最好分别走线, 并应尽可能在靠近供电端处相连, 而去耦电容则应尽量靠近芯片。

地线 (VSSA, VSSD): 由于芯片内部使用不同的模拟和数字地线, 因此, 这两脚最好通过低阻抗通路连接到地。

节电控制 (PD): 该端拉高可使芯片停止工作而进入节电状态。当芯片发生溢出即 OVF 端输出低电平后, 应将本端短暂变高以复位芯片; 另外, PD 端在模式 6 下还有特殊的用途。

片选 (CE): 该端变低且 PD 也为低电平时, 允许进行录、放操作。芯片在该端的下降沿将锁存地址线和 P/R 端的状态; 另外, 它在模式 6 中也有特殊的意义。

录放模式 (P/R): 该端状态一般在 CE 的下降沿锁存。高电平选择放音, 低电平选择录音。录音时, 由地址端提供起始地址, 直到录音持续到 CE 或 PD 变高, 或内存溢出; 如果是前一种情况, 芯片将自动在录音结束处写入 EOM 标志。放音时, 由地址端提供起始地址, 放音持续到 EOM 标志。如果 CE 一直为低, 或芯片工作在某些操作模式, 放音则会忽略 EOM 而继续进行下去, 直到发生溢出为止。

信息结尾标志 (EOM): EOM 标志在录音时由芯片自动插入到该信息段的结尾。当放音遇到 EOM 时, 该端输出低电平脉冲。另外, ISD2560 芯片内部会自动检测电源电压以维护信息的完整性, 当电压低于 3.5V 时, 该端变低, 此时芯片只能放音。在模式状态下, 可用来驱动 LED, 以指示芯片当前的工作状态。

溢出标志 (OVF): 芯片处于存储空间末尾时, 该端输出低电平脉冲以表示溢出, 之后该端状态跟随 CE 端的状态, 直到 PD 端变高。此外, 该端还可用于级联多个语音芯片来延长放音时间。

话筒输入 (MIC): 该端连至片内前置放大器。片内自动增益控制电路 (AGC) 可将增益控制在 -15~24dB。外接话筒应通过串联电容耦合到该端。耦合电容值和该端的 10K  $\Omega$  输入阻抗决定了芯片频带的低频截止点。

话筒参考 (MIC REF): 该端是前置放大器的反向输入。当以差分形式连接话筒时, 可减小噪声, 并提高共模抑制比。

自动增益控制 (AGC): AGC 可动态调整前置增益以补偿话筒输入电平的宽幅变化, 这样在录制变化很大的音量 (从耳语到喧嚣声) 时就能保持最小失真。响

应时间取决于该端内置的  $5K\Omega$  电阻和从该端到 VSSA 端所接电容的时间常数。释放时间则取决于该端外接的并联对地电容和电阻设定的时间常数。选用标称值分别为  $470K\Omega$  和  $4.7\mu F$  的电阻、电容可以得到满意的效果。

模拟输出(ANA OUT): 前置放大器输出。其前置电压增益取决于 AGC 端电平。

模拟输入(ANA IN): 该端为芯片录音信号输入。对话筒输入来说, ANA OUT 端应通过外接电容连至该端, 该电容和本端的  $3K\Omega$  输入阻抗决定了芯片频带的附加低端截止频率。其它音源可通过交流耦合直接连至该端。

扬声器输出(SP+、SP-): 可驱动  $16\Omega$  以上的喇叭。单端输出时必须在输出端和喇叭间接耦合电容 而双端输出则不用电容就能将功率提高至 4 倍。

辅助输入(AUX IN): 当 CE 和 P/R 为高, 不进行放音或处入放音溢出状态时 该端的输入信号将通过内部功放驱动喇叭输出端。当多个 ISD2560 芯片级联时 后级的喇叭输出将通过该端连接到本级的输出放大器。为防止噪声 建议在存放内存信息时 该端不要有驱动信号。

外部时钟(XCLK): 该端内部有下拉元件, 不用时应接地。

地址 / 模式输入 (AX/MX): 地址端的作用取决于最高两位 (MSB, 即 A8 和 A9) 的状态。当最高两位中有一个为 0 时, 所有输入均作为当前录音或放音的起始地址。地址端只输入, 不输出操作过程中的内部地址信息。地址在 CE 的下降沿锁存。当最高两位全为 1 时, A0~A6 可用于模式选择。

### 2.5.5 硬件电路图



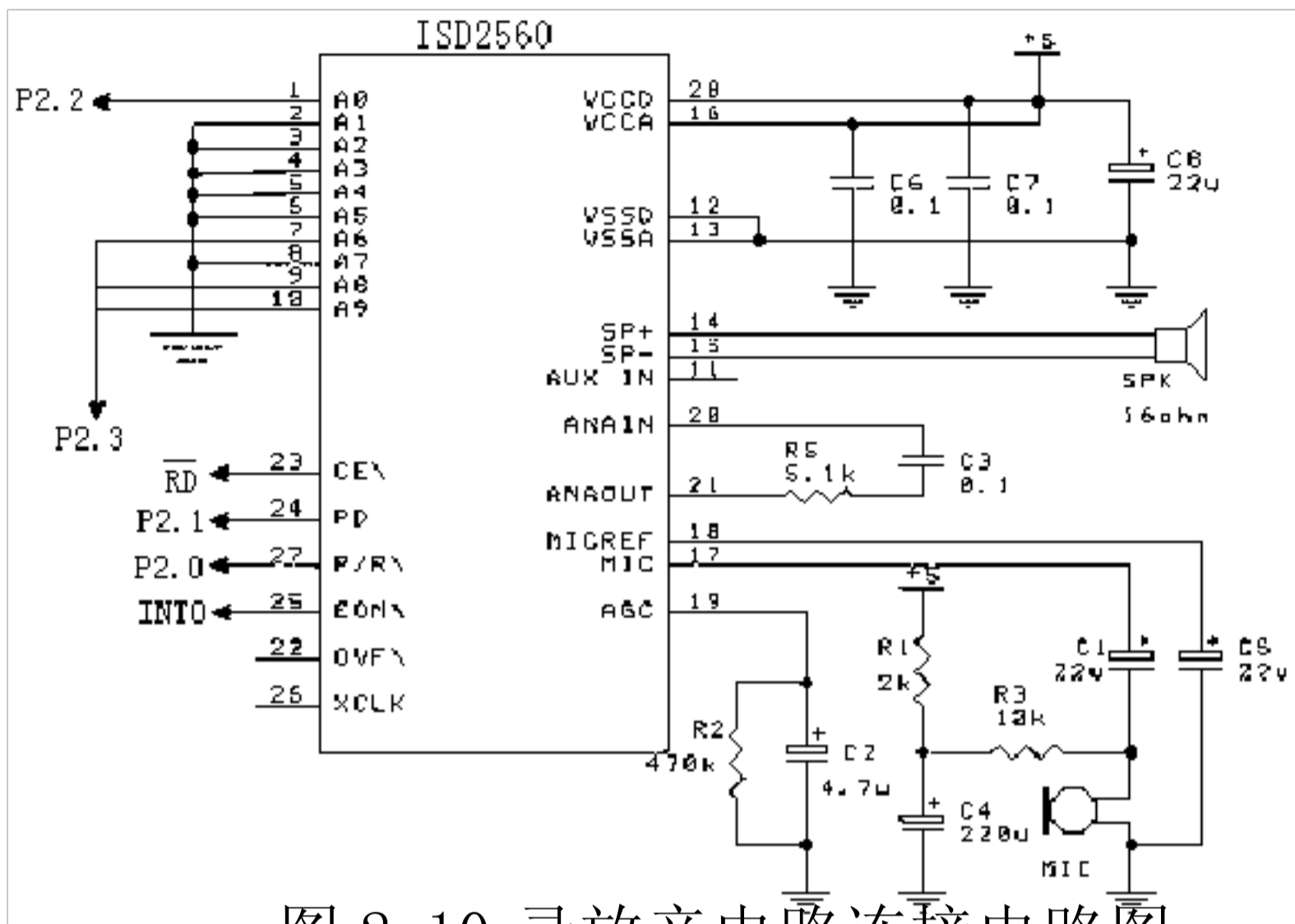


图 2-10 录放音电路连接电路图

### 2.5.6 硬件功能实现

此模块运用的是语音芯片的 M0 和 M6 两种模式，M0 模式主要用于快进功能，以便检索需要的信息段。录放音的操作采用的是 M6 模式，在此模式下，/EOM 作为操作指示信号，当录音或放音操作时，该引脚输出高电平，在暂停或停止操作时，该引脚输出低电平。为了便于区别录放音操作，在/EOM 端外加了发光二极管。

录音时，按下录音键，单片机通过口线设置语音段的起始地址，再使 PD 端、P/R 端和/CE 端为低电平启动录音；结束时，单片机又让/CE 端回到高电平，即完成一段语音的录制。同样的方法可录取第二段、第三段...第八段的录音。

放音时，根据需播放的语音内容，找到相应的语音段起始地址，并通过口线送出。再将 P/R 端设为高电平，PD 端设为低电平，并让/CE 端产生一负脉冲启动放音，这时单片机只需等待 ISD2560 的信息结束信号，即/EOM 的产生。信号为一负脉冲，在负脉冲的上升沿，该段语音播放结束。

## 2.6 时钟显示模块

采用 PCF8563 时钟芯片，通过软件编程实现时钟的显示。

### 2.6.1 管脚描述

表 2-5 PCF8563T 管脚描述

以上内容仅为本文档的试下载部分，为可阅读页数的一半内容。如要下载或阅读全文，请访问：<https://d.book118.com/296223034204011005>