

ICS 59.120  
W 92

# FZ

## 中华人民共和国纺织行业标准

FZ/T 92014—2008  
代替 FZ/T 92014—1992

---

### 滚 盘

Tin pully

2008-04-23 发布

2008-10-01 实施

---

中华人民共和国国家发展和改革委员会 发布

## 前 言

本标准代替 FZ/T 92014—1992《滚盘》。

本标准与 FZ/T 92014—1992 相比主要变化如下：

- 取消了酚醛塑料滚盘；
- 增加了金属和工程塑料组合式滚盘；
- 工程塑料滚盘：
  - 增加了要求；
  - 补充了相应要求的试验方法；
- 提高了部分要求的指标值(本版的 4.4、4.5、4.7 条)；
- 增加了抽样方法与判定规则；
- 删除了 FZ/T 92014—1992 中有关使用寿命的要求(1992 年版的 4.9)。

本标准的附录 A 为资料性附录。

请注意本标准的某些内容有可能涉及专利。本标准的发布机构不承担识别这些专利的责任。

本标准由中国纺织工业协会提出。

本标准由全国纺织机械及附件标准化技术委员会归口。

本标准起草单位：江苏恒通纺织机械有限公司、无锡纺织机械研究所、山西经纬合力机械制造公司四厂、慈溪市华安化纤设备有限公司、江阴市东杰纺机专件有限公司。

本标准主要起草人：朱建曙、赵基平、裘莉、周雪峰、臧晨东。

本标准所代替标准的历次版本发布情况为：

- FZ/T 92014—1992。

# 滚 盘

## 1 范围

本标准规定了滚盘的产品分类、要求、试验方法、检验规则、标志及包装、运输和贮存。  
本标准适用于细纱机、并(捻)线机用的滚盘,其他同类型的滚盘也可参照使用。

## 2 规范性引用文件

下列文件中的条款通过本标准的引用而成为本标准的条款。凡是注日期的引用文件,其随后所有的修改单(不包括勘误的内容)或修订版均不适用于本标准,然而,鼓励根据本标准达成协议的各方研究是否可使用这些文件的最新版本。凡是不注日期的引用文件,其最新版本适用于本标准。

- GB/T 191 包装储运图示标志
- GB/T 3960 塑料滑动摩擦磨损试验方法
- GB/T 6543 瓦楞纸箱
- GB/T 11334 圆锥公差
- FZ/T 90001 纺织机械产品包装

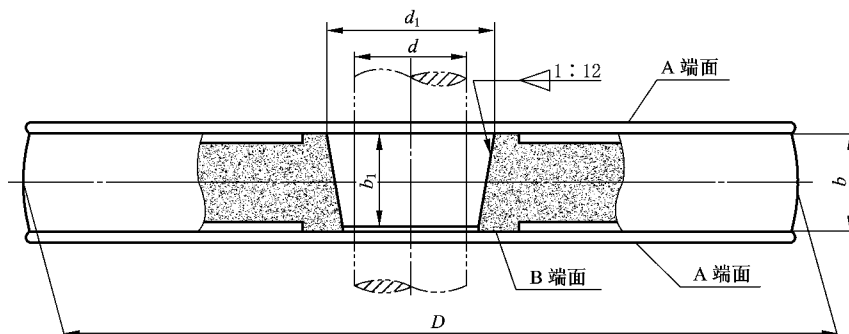
## 3 产品分类

### 3.1 按型式分

锥孔型(见图 1)、直孔型(见图 2)。

### 3.2 按材料分

金属、工程塑料、金属和工程塑料组合式。



- $d$ ——锥孔型滚盘相配轴径;
- $d_1$ ——锥孔大端直径;
- $b$ ——轮圈宽度;
- $b_1$ ——轮毂宽度;
- $D$ ——滚盘外圆直径。

图 1