

01K403、01(03)K403

风机盘管安装

(含2003年局部修改版)

国家建筑标准设计
国家建筑标准设计
国家建筑标准设计
国家建筑标准设计

中国建筑标准设计研究院出版

GUOSIYUANZHUBIAOZHUNSHENJI 01K403、01(03)K403

031



风机盘管安装

批准部门 中华人民共和国建设部
 主编单位 中国建筑科学研究院空气调节研究所
 (原中国建筑标准设计研究所)
 实行日期 二〇〇一年七月二十八日

批准文号 建设 [2001]163号
 统一编号 GJBT-549
 图集号 01K403

主编单位负责人 袁振彦 王斌
 主编单位技术负责人 邵四北 李谦
 技术审定人 邵四北
 设计负责人 曹阳 王为

目 录

目录、说明	1、2
风机盘管水管连接详图	3
卧式明装风机盘管安装图	4
卧式暗装风机盘管安装图	5~7
立式明装风机盘管安装图	8
立式暗装风机盘管安装图	9
卡式风机盘管安装图	10
踢脚板式明装风机盘管安装图	11
踢脚板式暗装风机盘管安装图	12
立柱式明装风机盘管安装图	13
立柱式暗装风机盘管安装图	14
壁挂式风机盘管安装图	15
详图①、②、③、⑤	16

说 明

1. 术语

风机盘管机组是指由风机、换热器及过滤器等组装成一体的空气调节设备，是空气-水系统的末端装置，简称FCU。

2. 适用范围

本图集适用于安装在一般民用建筑内的、风量不大于 2500m³/h 的风机盘管机组，不适用于有腐蚀性或爆炸危险及船用条件下安装的风机盘管机组。

3. 依据标准、规范和要求

3.1 本图集涉及的风机盘管机组应符合中华人民共和国行业标准《风机盘

目录、说明

图集号 01K403

审核 李谦 校对 潘廷宝 设计 曹阳

页

1

管机组》(JB/T4283-91)。

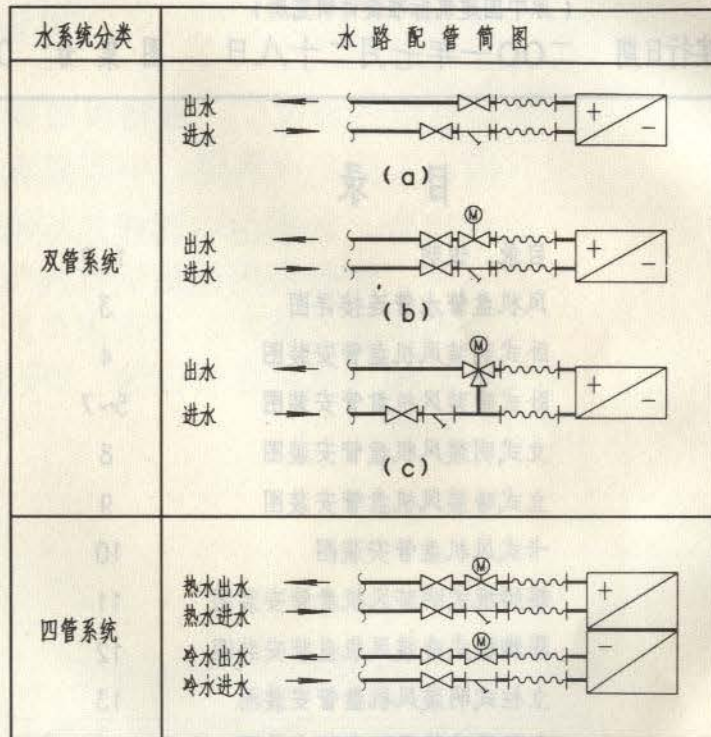
- 3.2 依据国外相关标准制造的风机盘管机组在使用本标准图时,也应满足JB/T4283-91中有关技术、性能、安全、标志的要求。
- 3.3 《通风与空调工程施工及验收规范》(GB50243-97)

4. 安装、使用、维修说明

- 4.1 为防止风机盘管连接水管处结露,应对其进行绝热处理。使用的绝热材料应为国家标准GB8624-1997规定的B1级材料。
- 4.2 立式风机盘管机组安装应保持垂直,不得倾斜。
- 4.3 风机盘管机组应保证机组冷凝水泄水管侧稍低,以利于凝结水排除。
- 4.4 暗装风机盘管机组应由吊架固定,装修时应考虑设置检修孔,便于维修保养。
- 4.5 风机盘管机组通水前,与风机盘管连接的供、回水主管应先行通水清洗,以免异物堵塞盘管。
- 4.6 风机盘管机组运行前,应将放气阀打开,待盘管及管路内的空气排净后,关闭排气阀。
- 4.7 风机盘管机组冷水进水温度不宜过低,一般不低于7℃;热水进水温度一般应不高于60℃。
- 4.8 过滤器应经常清洗,换热盘管应定期清除表面灰尘。
- 4.9 本图集只表示了配电动两通阀的接管详图,其余可参照水路配管及水路连接详图安装。

4.10 其余未尽事宜应按产品样本或随机机组带的技术资料的要求执行。

5. 风机盘管机组水路配管简图:

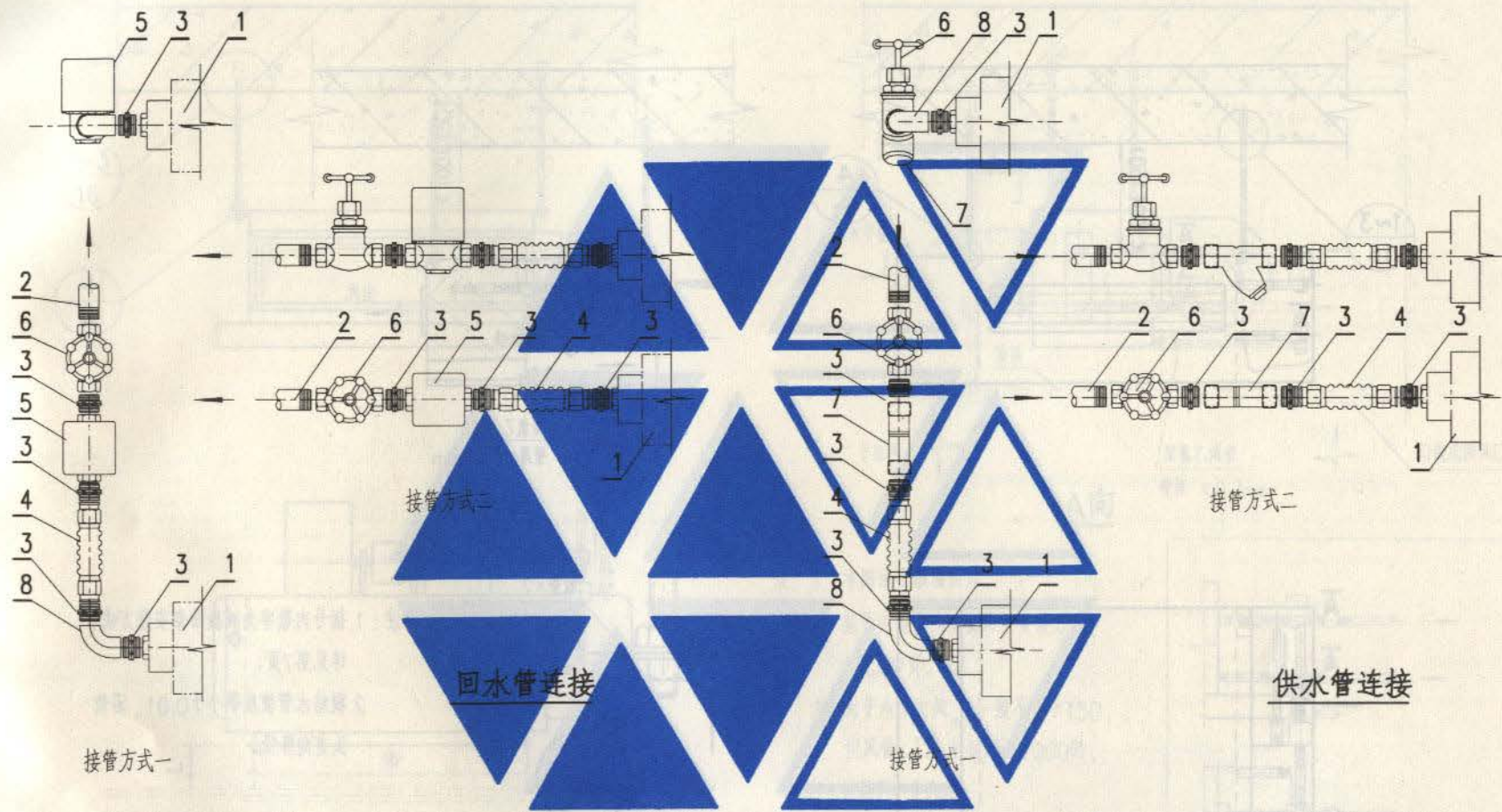


说明 (续)

图集号 01K403

审核 晏谦 校对 潘延安 设计 曹阳

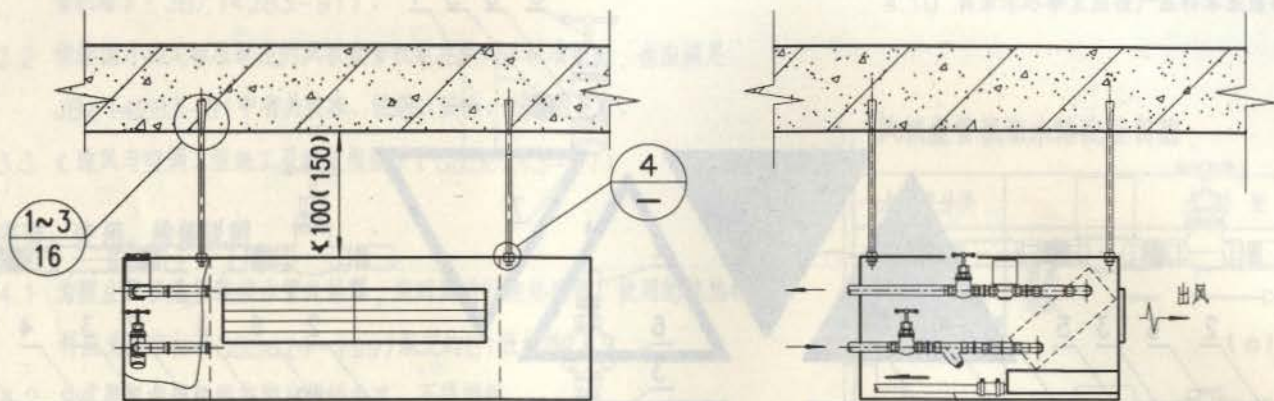
页 2



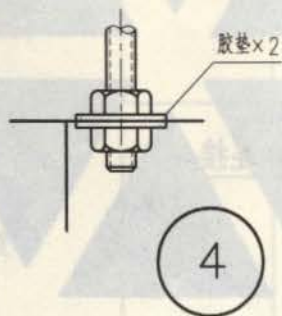
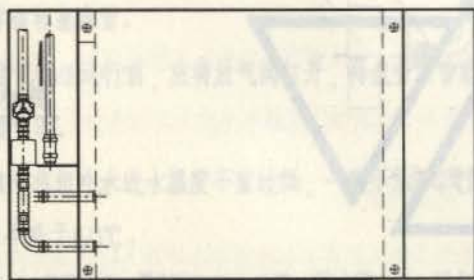
注：(1) 部件： 1-风机盘管；2-水管；3-内接头；4-软管（约200mm）； 5-电动两通阀；6-截止阀（铜）；7-过滤器；8-弯管。

(2) 本图仅为第2页配管简图中(b)的接管详图，其余接管参照配管简图由设计确定。

风机盘管水管连接详图				图集号	01K403	
审核	曹阳	校对	王为	设计	戴生	
					页	3



聚氯乙烯管
壁厚 $\leq 0.7\text{mm}$



注：1. 括号内数字为减振吊架安装方式，
详见第7页。

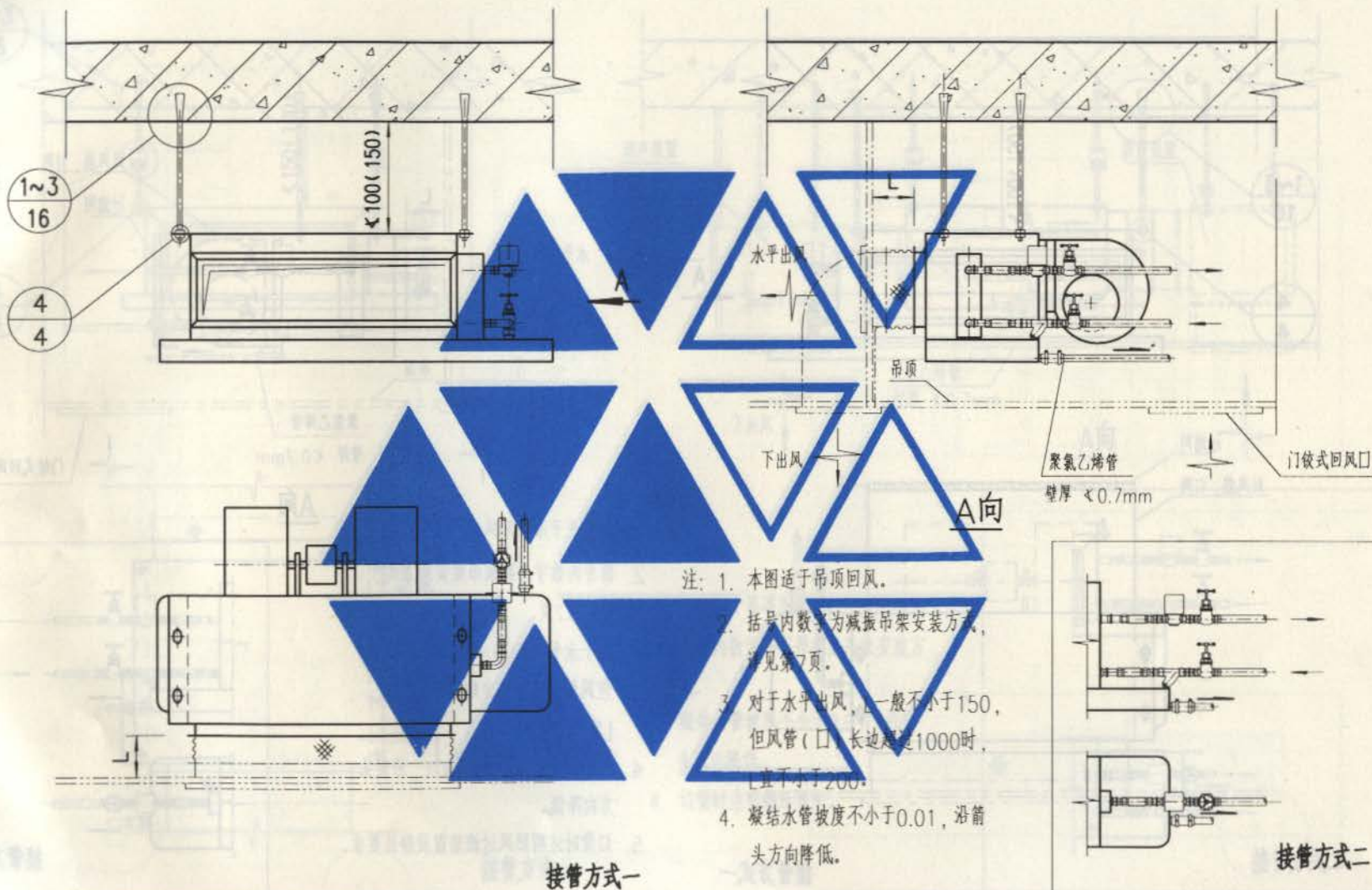
2. 凝结水管坡度不小于0.01，沿箭
头方向降低。

卧式明装风机盘管安装图

图集号 01K403

审核 曹阳 校对 王天 设计 戴生

页 4



- 注: 1. 本图适于吊顶回风。
 2. 括号内数字为减振吊架安装方式, 详见第7页。
 3. 对于水平出风, L 一般不小于150, 但风管(口)长边超过1000时, L 直不小于200。
 4. 凝结水管坡度不小于0.01, 沿箭头方向降低。

接管方式一

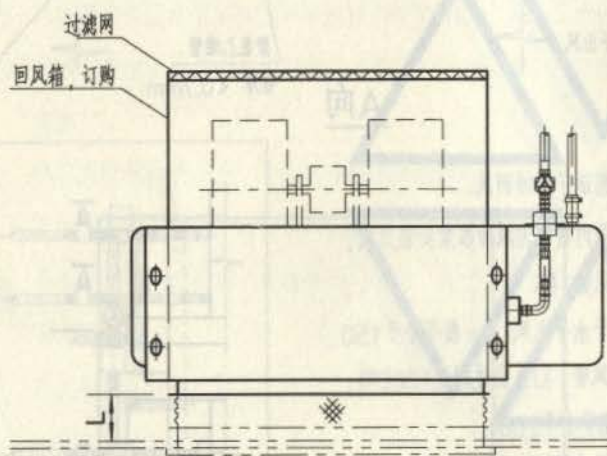
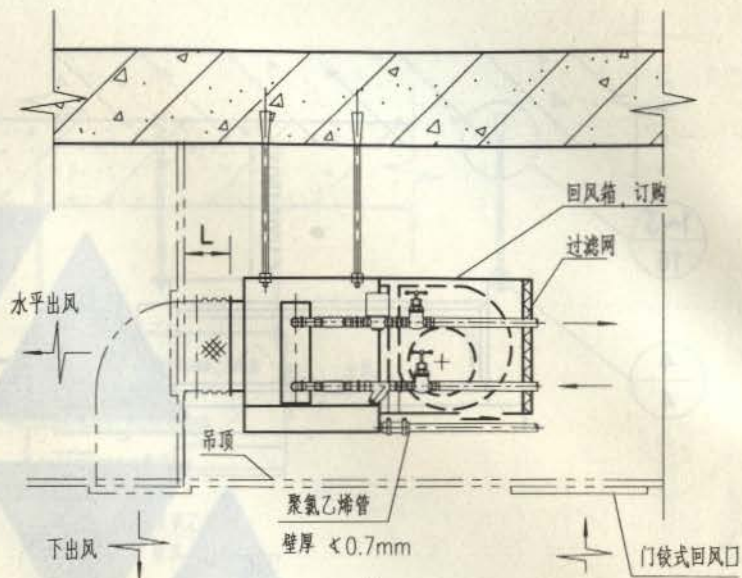
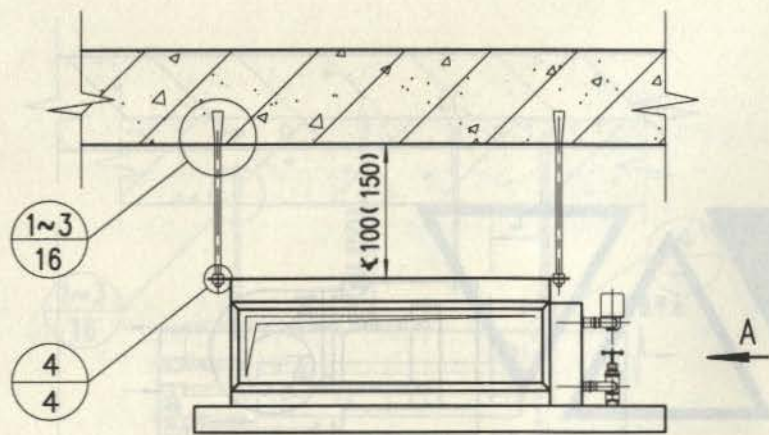
接管方式二

卧式暗装风机盘管安装图(1)

图集号 01K403

审核 曹阳 校对 王为 设计 戴生

页 5



接管方式一

注: 1. 本图适于吊顶回风。

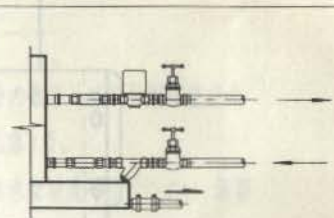
2. 括号内数字为减振吊架安装方式, 详见第7页。

3. 对于水平出风, L一般不小于150, 但风管(口)长边超过1000时, L宜不小于200。

4. 凝结水管坡度不小于0.01, 沿箭头方向降低。

5. 订货时注明回风过滤装置及静压要求。

A向



接管方式二

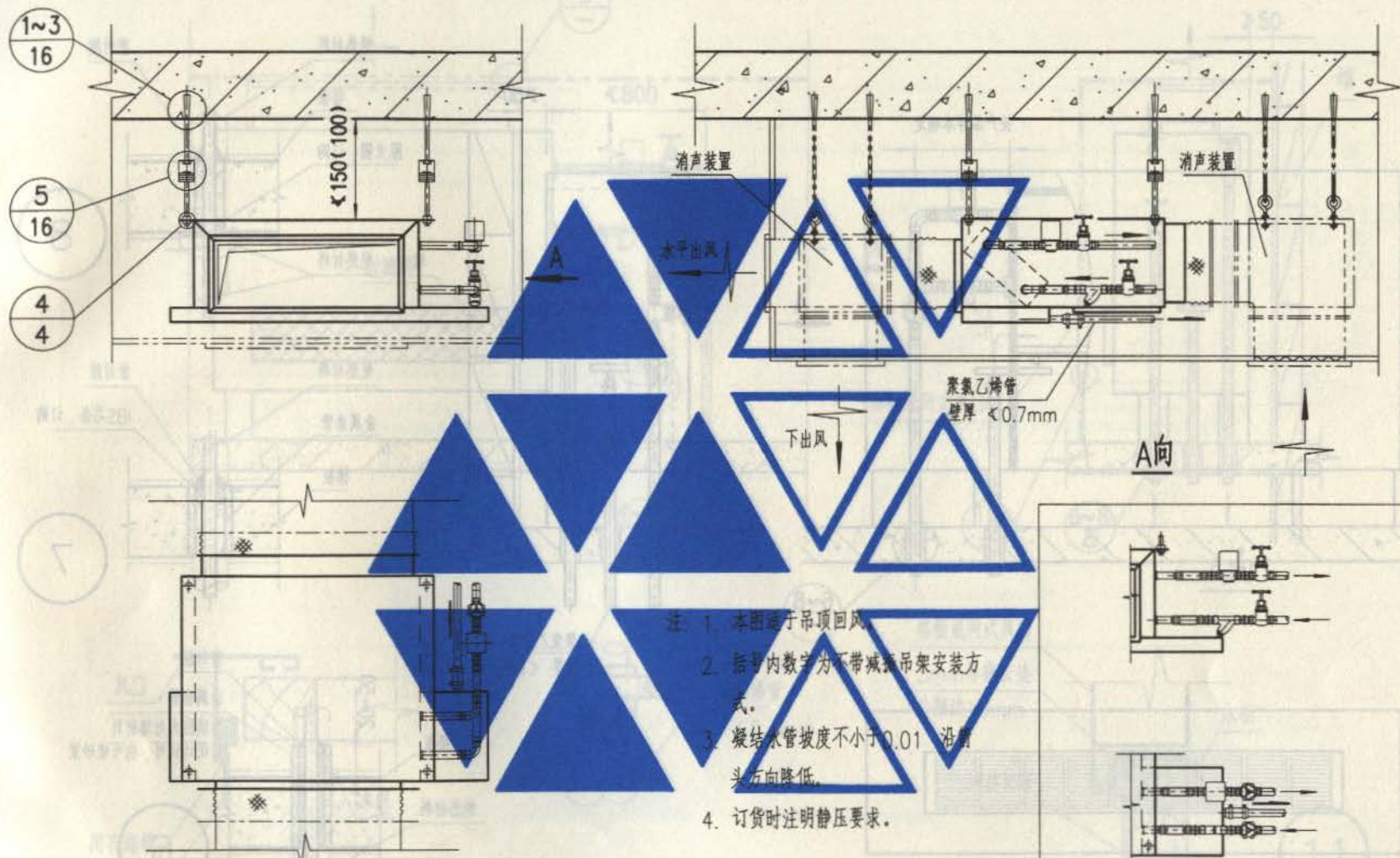
卧式暗装风机盘管安装图(2)

图集号 01K403

审核 费阳 校对 王为 设计 袁生

页

6



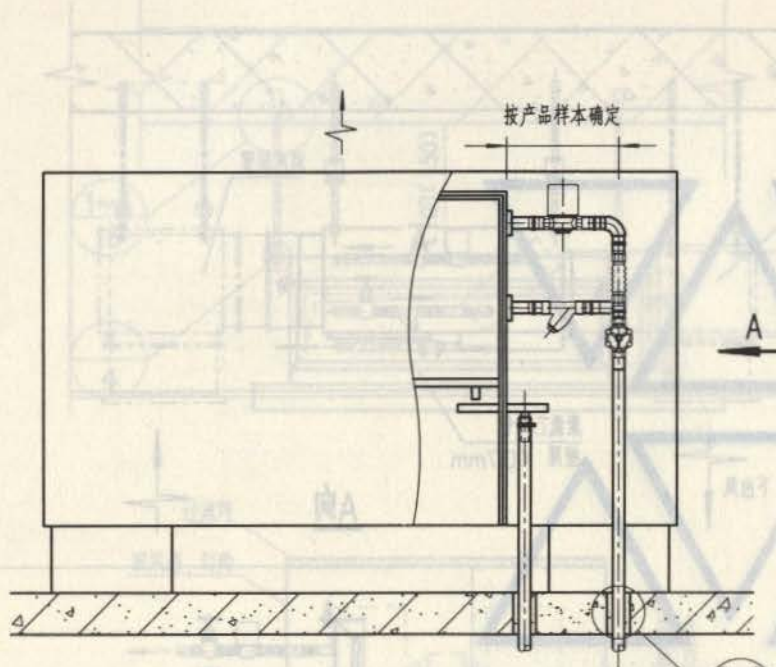
- 注：1. 本图适用于吊顶回风。
 2. 括号内数字为不带减振吊架安装方式。
 3. 凝结水管坡度不小于0.01，沿箭头方向降低。
 4. 订货时注明静压要求。

接管方式一

接管方式二

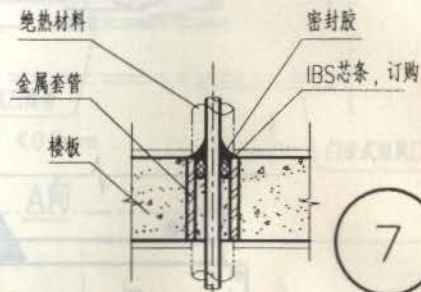
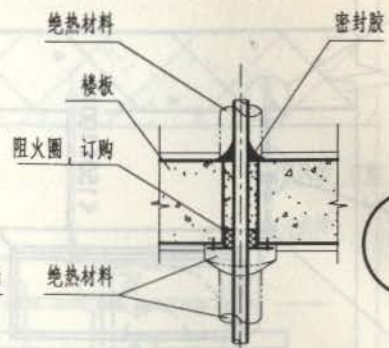
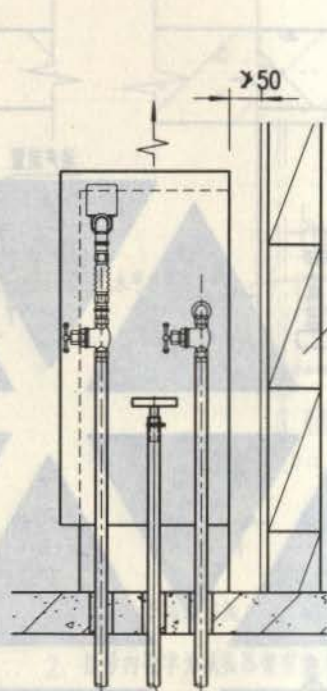
卧式暗装风机盘管安装图(3) 图集号 01K403

审核	曹阳	校对	王为	设计	戴生	页	7
----	----	----	----	----	----	---	---



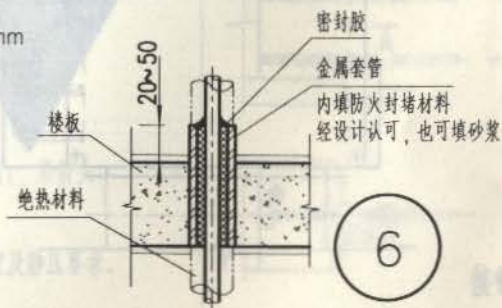
A

6~8



A向

聚氯乙烯管
壁厚 < 0.7mm



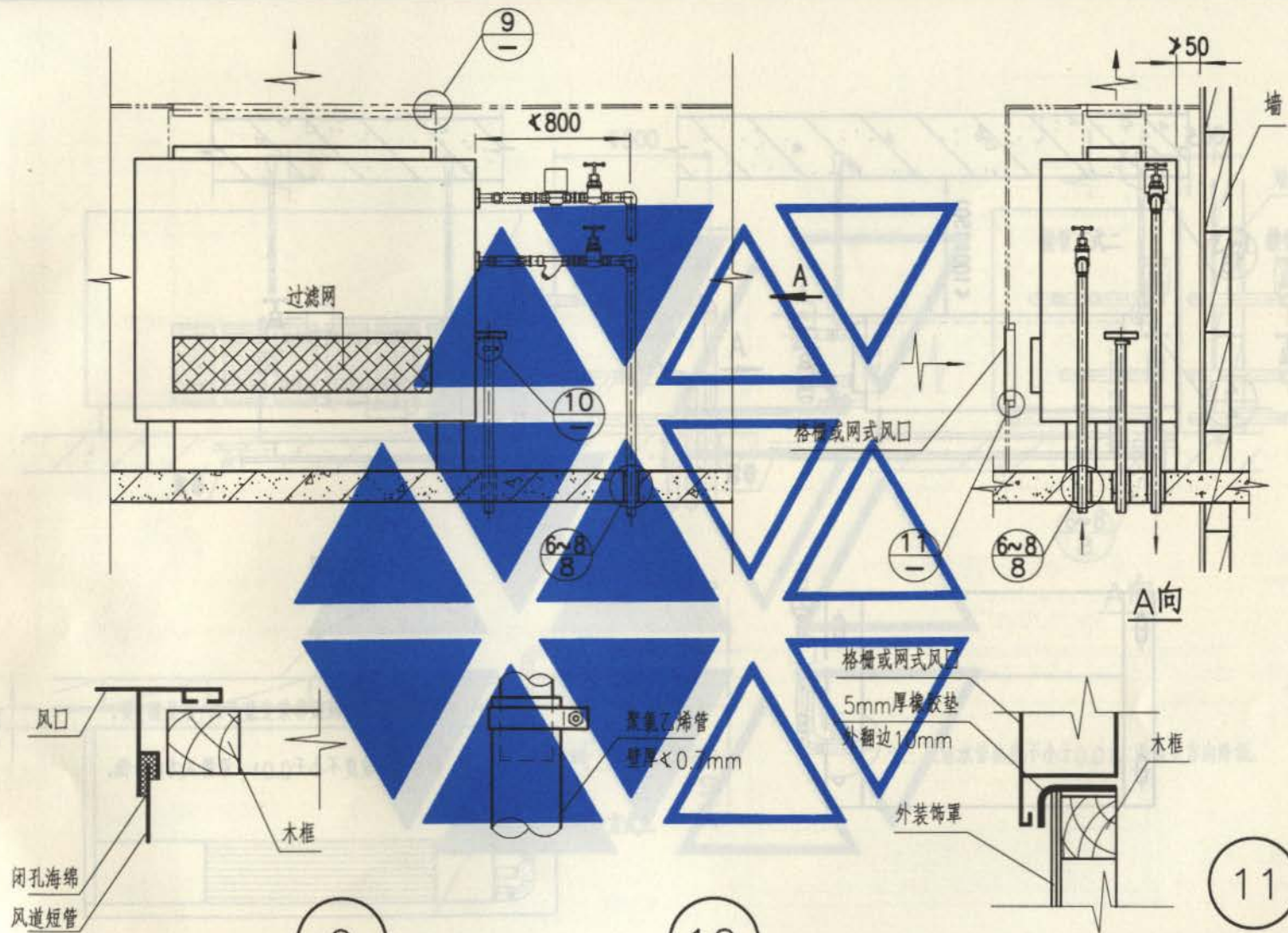
注：防火材料须为公安部门认可的合格产品。

立式明装风机盘管安装图

图集号 01K403

审核 曹刚 校对 王为 设计 戴生

页 8



立式暗装风机盘管安装图

图集号 01K403

审核 曹刚 校对 王为 设计 戴生 页 9

以上内容仅为本文档的试下载部分，为可阅读页数的一半内容。如要下载或阅读全文，请访问：<https://d.book118.com/298046107056006106>