



中华人民共和国国家计量检定规程

JJG 201—2008

指示类量具检定仪

Tester for Dial Indicator Gauges

2008 - 05 - 23 发布

2008 - 11 - 23 实施

国家质量监督检验检疫总局 发布

**中华人民共和国
国家计量检定规程
指示类量具检定仪
JJG 201—2008
国家质量监督检验检疫总局发布**

*

中国质检出版社出版发行
北京市朝阳区和平里西街甲2号(100013)
北京市西城区复外三里河北街16号(100045)

网址: www.gb168.cn

服务热线: 010-68522006

2008年8月第1版

*

书号: 155026 · J-2365

版权专有 侵权必究

指示类量具检定仪检定规程

Verification Regulation of
Tester for Dial Indicator Gauges

JJG 201—2008
代替 JJG 201—1999
JJG 271—1996

本规程经国家质量监督检验检疫总局于 2008 年 5 月 23 日批准，并自 2008 年 11 月 23 日起施行。

归口单位：全国几何量工程参量计量技术委员会

主要起草单位：河南省计量科学研究院

中国计量测试研究院

洛阳市质量技术监督检验测试中心

本规程委托全国几何量工程参量计量技术委员会负责解释

本规程主要起草人：

张卫东（河南省计量科学研究院）

陈永康（中国计量测试研究院）

崔喜才（洛阳市质量技术监督检验测试中心）

参加起草人：

贾晓杰（河南省计量科学研究院）

目 录

1	范围	(1)
2	引用文献	(1)
3	概述	(1)
4	计量性能要求	(2)
4.1	微分筒端面与固定套管的相对位置	(2)
4.2	固定套管刻线面与微分筒棱边上边缘的距离	(2)
4.3	测杆测量面的表面粗糙度	(2)
4.4	测杆测量面的平面度	(2)
4.5	测杆测量面与测杆旋转轴线的垂直度	(2)
4.6	圆柱轴线与测杆轴线的垂直度和位置度	(2)
4.7	重复性	(2)
4.8	示值误差	(2)
4.9	回程误差	(3)
5	通用技术要求	(3)
5.1	外观	(3)
5.2	各部分相互作用	(4)
6	计量器具控制	(4)
6.1	检定条件	(4)
6.2	检定项目和主要检定器具	(4)
6.3	检定方法	(5)
6.4	检定结果处理	(7)
6.5	检定周期	(7)
附录 A	指示类量具检定义示值误差测量结果不确定度评定	(8)
附录 B	机械式百分表检定义示值误差及回程误差的数据处理示例	(13)
附录 C	机械式千分表检定义示值误差及回程误差的数据处理示例	(15)
附录 D	数控式指示表检定义示值误差及回程误差的数据处理示例	(17)
附录 E	光栅式指示表检定义示值误差的数据处理示例	(19)
附录 F	检定指示类量具检定义时所需工具的技术图表及要求	(21)
附录 G	检定证书和检定结果通知书内页格式	(22)

指示类量具检定仪检定规程

1 范围

本规程适用于分辨力不大于 $0.5\ \mu\text{m}$ ，量程不大于 $50\ \text{mm}$ 的数显式指示类量具检定仪和分度值不大于 $10\ \mu\text{m}$ ，量程不大于 $25\ \text{mm}$ 的机械式指示类量具检定仪的首次检定、后续检定和使用中检验。

2 引用文献

本规程引用下列文献：

JJF 1001—1998 通用计量术语及定义

JJF 1059—1999 测量不确定度评定与表示

JJF 1094—2002 测量仪器特性评定

使用本规程时，应注意使用上述引用文献的现行有效版本。

3 概述

指示类量具检定仪（以下简称检定仪）是通过目力瞄准，以光栅传感器或精密丝杠为计量标准，主要用于检定指示表（指针、数显）、杠杆表和内径表以及大量程百分表的示值误差和回程误差的计量仪器。

检定仪按结构型式分为立式和卧式；按读数方式分为数字式（含数控式和光栅式）（见图 1、图 2）和机械鼓轮式（见图 3）；按操作方式可分为手动、半自动两种，按仪器功能又可分为千分表检定仪和百分表检定仪以及指示表检定仪。

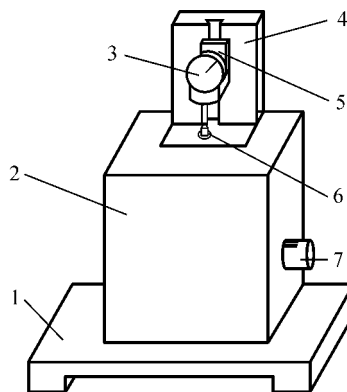


图 1 立式光栅式指示表检定仪示意图

1—底座；2—测微头座；3—被检表；4—立柱；5—表座；6—测杆；7—手轮