

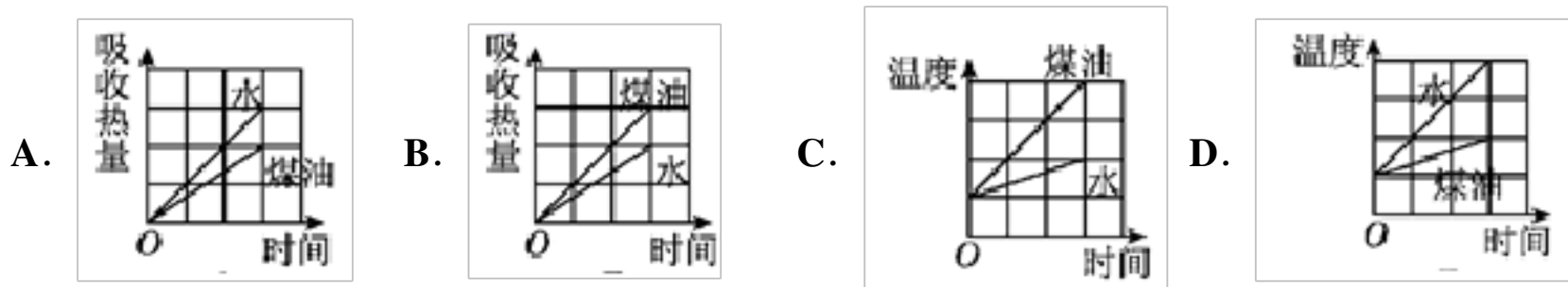
福建省福州市屏东中学 2024 届物理九年级第一学期期末统考模拟试题

考生请注意：

1. 答题前请将考场、试室号、座位号、考生号、姓名写在试卷密封线内，不得在试卷上作任何标记。
2. 第一部分选择题每小题选出答案后，需将答案写在试卷指定的括号内，第二部分非选择题答案写在试卷题目指定的位置上。
3. 考生必须保证答题卡的整洁。考试结束后，请将本试卷和答题卡一并交回。

一、选择题（每题 1.5 分，共 30 题，45 分）

1. 从比热容表可知，水的比热容比煤油大，用规格相同的两个试管分别装上质量相同的煤油和水，隔着石棉网用相同热源同时对两试管均匀加热，实验后，画出如图所示的图象，其中能正确反映该实验情况的图象是()



2. 2018 年华为推出的 **Mate20Pro** 手机充电采用了快充技术，即手机的最高充电电压 **10V**，最大充电电流 **4A**，**Mate20Pro** 的最大充电功率为 ()

- A. 4W
- B. 10W
- C. 20W
- D. 40W

3. 电烤箱工作时，其电热丝热得发红，而电烤箱连接电源的导线几乎不热，主要原因是 ()

- A. 通过电热丝的电流大，通过导线的电流小
- B. 电热丝的电阻比导线的电阻大得多
- C. 电热丝中有电流的热效应，而导线中没有
- D. 以上三种原因都可能起作用

4. 把小灯泡 L_1 (“6V 6W”) 和小灯泡 L_2 (“6V 3W”) 串联后接在电源电压为 **6V** 的电路中（不考虑灯丝电阻的变化），下列说法正确的是 ()

- A. 因为通过它们的电流相等，所以两灯一样亮
- B. 因为灯 L_2 实际功率较大，所以灯 L_2 较亮
- C. 因为灯 L_1 额定功率较大，所以灯 L_1 较亮
- D. 因为灯 L_1 实际功率较大，所以灯 L_1 较亮

5. 小明经历了九年级上学期的学习后，将部分电磁学知识整理如下，其中正确的是 ()

- A. 物理量及单位：电功率——千瓦时；电功——焦耳
- B. 科学家及贡献：欧姆——欧姆定律；奥斯特——电能生磁
- C. 测量仪器及用途：电能表——测电功；测电笔——测电阻
- D. 家电及能量转化：电风扇——机械能转化为电能；电饭煲——电能转化为内能

6. 下列数据中，最接近实际情况的是 ()

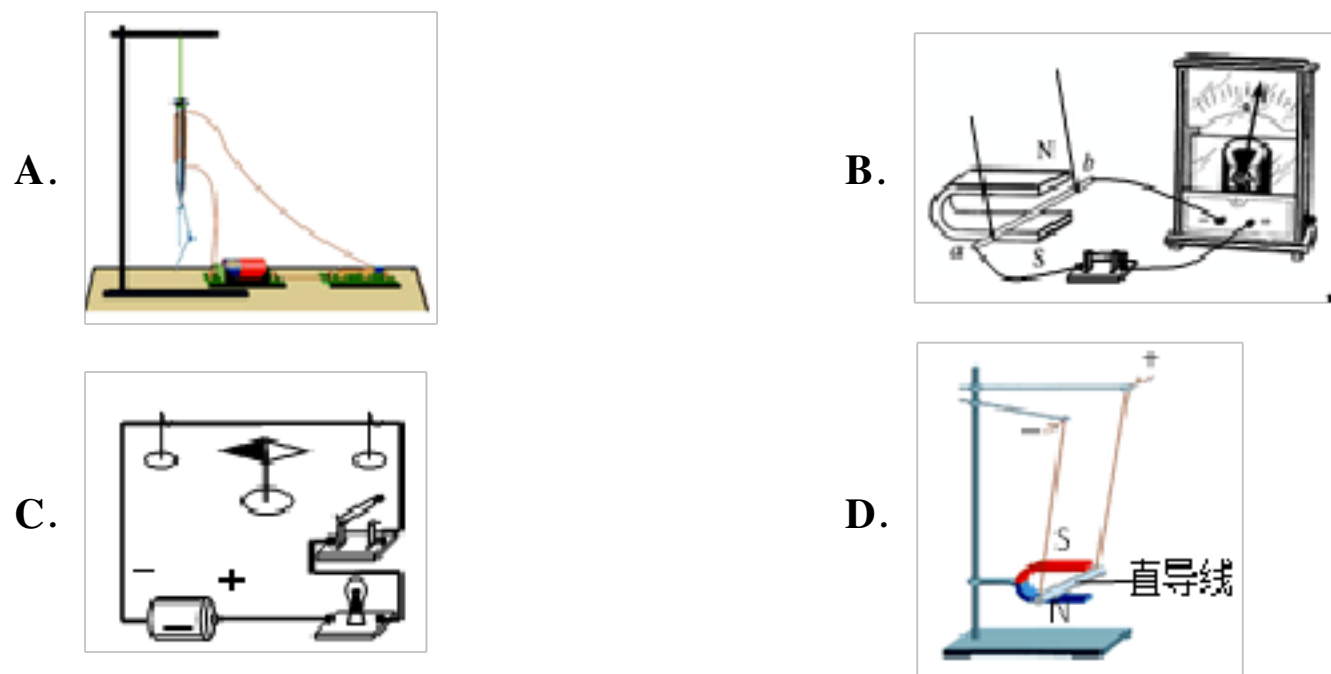
- A. 一般在干燥环境中，人体电阻的大小约为 0Ω
- B. 普通的家用台灯正常工作时的电流约为 **2A**

C. 教室里电风扇工作时两端的电压约为 **220V** D. 家用电饭锅正常工作 **1h** 消耗的电能约为 **36kW·h**

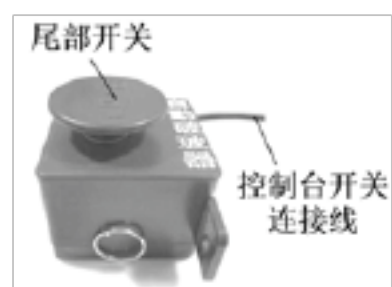
7. 某同学为提高热机效率提出了四种办法，其中错误的是（ ）

- A. 尽量减少各种热损失
- B. 尽量减少克服摩擦额外消耗的功
- C. 尽量减少输出功力
- D. 尽量使燃料充分燃烧

8. 无线充电是一种新技术，它的原理是：电流流过送电线圈产生磁场，手机内部的受电线圈靠近该磁场时就会产生电流，给智能手机充电。受电线圈处的原理如下图中（ ）

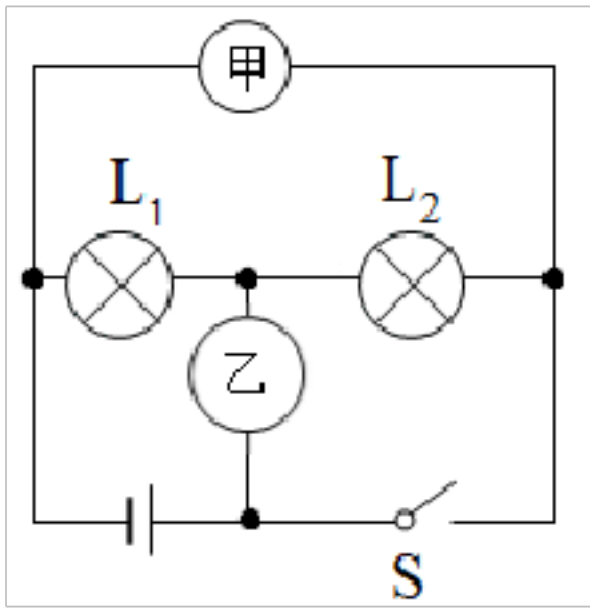


9. 如图所示是公交车自动爆玻器，危急时刻，司机闭合控制台开关或乘客闭合装置的尾部开关，爆玻器即可完成破窗。该爆玻器相当于一个电控安全锤，它是利用电磁线圈在通电时产生一个冲击力，带动钨钢头击打车窗玻璃边角部位，实现击碎玻璃的目的。下列说法正确的是



- A. 自动爆玻器工作过程中，机械能转化为电能
- B. 自动爆玻器与扬声器工作原理相同
- C. 控制台开关和自动爆玻器尾部开关是串联的
- D. 自动爆玻器的工作原理是电磁感应现象

10. 如图所示，电源电压保持不变，下列说法正确的是（ ）

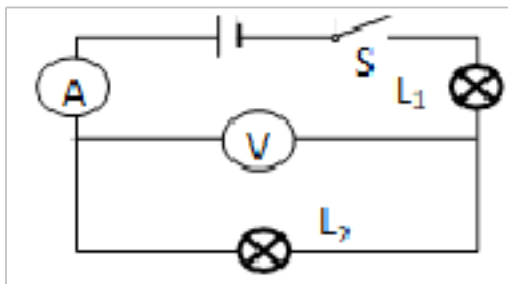


- A. 要使 L_1 和 L_2 串联，应闭合开关 S ，甲、乙都是电流表
- B. 要使 L_1 和 L_2 串联，应闭合开关 S ，甲、乙都是电压表
- C. 要使 L_1 和 L_2 并联，应断开开关 S ，甲是电压表，乙是电流表
- D. 要使 L_1 和 L_2 并联，应断开开关 S ，甲是电流表，乙是电压表

11. 小明利用电能表测量某个家用电器的电功率，当电路中只有这个用电器连续工作时，测得在 30min 内，消耗的电能为 $0.6\text{kW}\cdot\text{h}$ ，那么这个用电器是

- A. 液晶电视机
- B. 台式计算机
- C. 家用空调
- D. 电冰箱

12. 如图所示，如果两只灯泡有一只发生了故障，闭合开关 S ，以下描述不正确的是

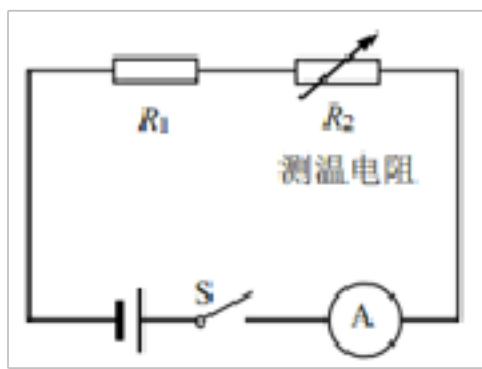


- A. 若 L_1 短路，则电压表有示数，电流表有示数
- B. 若 L_2 断路，则电压表有示数，电流表无示数
- C. 若 L_2 短路，则电压表无示数，电流表有示数
- D. 若 L_1 断路，则电压表有示数，电流表无示数

13. 小明发现自家客厅的白炽灯比卧室内的白炽灯更亮，对这种现象的判断正确的是 ()

- A. 通过客厅里的白炽灯灯丝的电流大
- B. 客厅里的白炽灯的灯泡发生了短路
- C. 客厅里的白炽灯两端的电压大
- D. 两只灯泡的实际功率可能相同

14. 电阻温度计是利用金属的电阻随温度变化的原理制成的。如图所示是一种电阻温度计的原理图，其中 R_1 为定值电阻， R_2 为测温电阻，已知测温电阻的阻值随温度升高而增大。测温时，电源电压不变，闭合开关 S ，如果测温电阻所处空间的温度升高，那么下列说法中正确的是

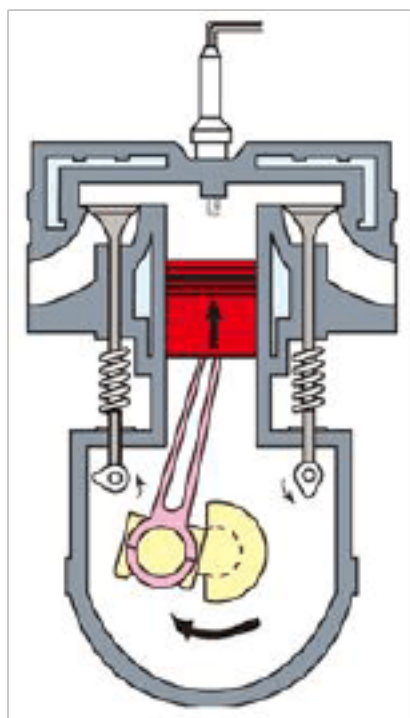


- A. 电流表示数变大
- B. 电流表示数变小
- C. 电阻 R_1 两端电压变大
- D. 电阻 R_2 两端电压变小

15. 下列有关于电表的使用方法说法错误的是 ()

- A. 电压表应与被测电路串联
- B. 电流表不可以直接与电源两极相连
- C. 电流应当从电表的正接线柱流入，从负接线柱流出
- D. 所测量的电流和电压不能超过电表的量程

16. 图是内燃机的某冲程工作示意图，以下改变内能方式与此相同的是()



- A. 烤火取暖
- B. 搓手取暖
- C. 向手“呵气”取暖
- D. 用热水袋取暖

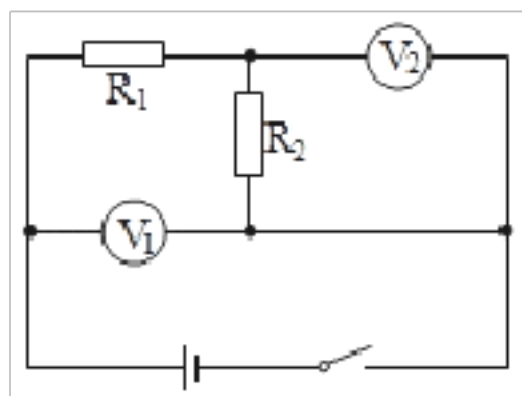
17. 小军帮妈妈煲鸡汤时，联想到了许多物理知识。下列说法错误的是 ()

- A. 鸡汤香气四溢是扩散现象，说明分子在不停地做无规则运动
- B. 鸡汤沸腾过程中吸收热量，温度不变，内能不变
- C. 煲鸡汤过程中，限压阀转动，此过程的能量转化与内燃机的做功冲程相似
- D. 限压阀口“烟雾缭绕”，这是水蒸气液化形成的小水珠

18. 将灯 L_1 、 L_2 串联在某电路中，发现灯 L_2 比灯 L_1 亮很多，下列说法正确的是

- A. 通过 L_2 的电流比 L_1 大
- B. 通过 L_2 的电流比 L_1 小
- C. 通过两灯的电流一样大
- D. 无法比较通过两灯的电流大小

19. 如图所示，电路中的两只电压表的规格完全相同，均有两个量程（ $0\sim 3V$ ， $0\sim 15V$ ）。闭合开关，两只电压表的指针偏转角度相同，则电阻 R_1 与 R_2 的比值为（ ）



- A. 1: 5 B. 5: 1 C. 1: 4 D. 4: 1

20. 下列用电器中，利用电流热效应工作的是（ ）

- A. 电脑 B. 电饭煲 C. 电视机 D. 洗衣机

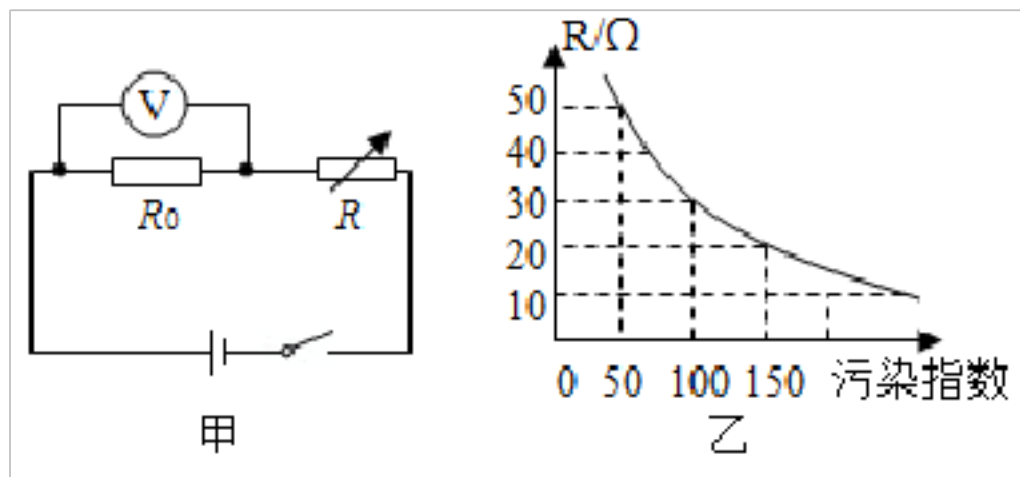
21. 下列措施不利于“坚决打好蓝天保卫战”的是（ ）

- A. 禁止露天焚烧秸秆 B. 发展燃煤火力发电
C. 推广新能源公交车 D. 限制燃放烟花爆竹

22. 水和煤油吸收的热量相等，水和煤油的比热容之比是 $2:1$ ，水升高的温度是煤油的 3 倍，则水和煤油的质量之比是（ ）

- A. 3: 2 B. 2: 3 C. 1: 6 D. 6: 1

23. 甲醛对人体的危害非常严重。“追梦”小组的同学们设计了甲醛监测设备，原理如图所示。电源电压恒为 $3V$ ， R_0 为 10Ω 的定值电阻， R 为可以感知甲醛污染指数的可变电阻，污染指数在 50 以下为轻度污染， $50\sim 100$ 间为中度污染， 100 以上为重度污染。以下分析正确的是（ ）



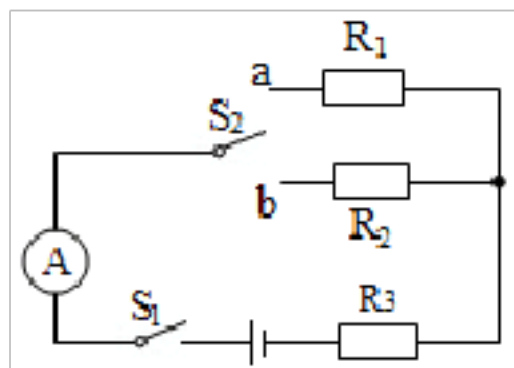
- A. 污染指数越大，电压表示数越小
B. 污染指数越小，电路中消耗的总功率越大
C. 电压表示数为 $1V$ 时，属于中度污染
D. 污染指数为 50 时，电压表示数为 $0.5V$

24. 如图所示的电路，电源电压为 $6V$ 且保持不变，当开关 S 闭合时，灯泡 L_1 、 L_2 均正常发光，电压表示数为 $2.5V$ ，则灯泡 L_1 两端的电压为（ ）

C. 滑动变阻器滑片 **P** 向右移动

D. 减少控制电路电源电压

28. 如图电路, 电源电压恒定, $R_1=12\Omega$, $R_2=6\Omega$, R_3 是定值电阻, 闭合开关 S_1 , 单刀双掷开关 S_2 接 **a** 时电流表的示数为 **0.4A**, 接 **b** 时电流表的示数可能为 ()



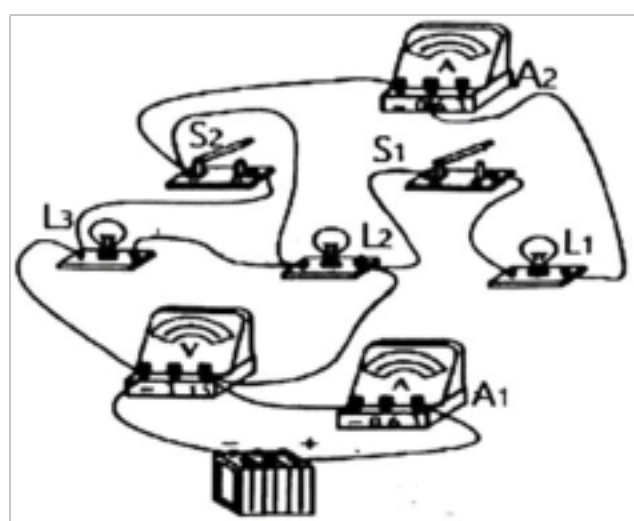
A. **0.2A**

B. **0.4A**

C. **0.6A**

D. **0.8A**

29. 如图的电路中, 电路元件及连接均完好, 电源电压恒为 **6V**, 小灯泡 L_1 、 L_2 和 L_3 各自正常工作时流过的电流均为 **0.5A**, 下列说法正确的是 ()



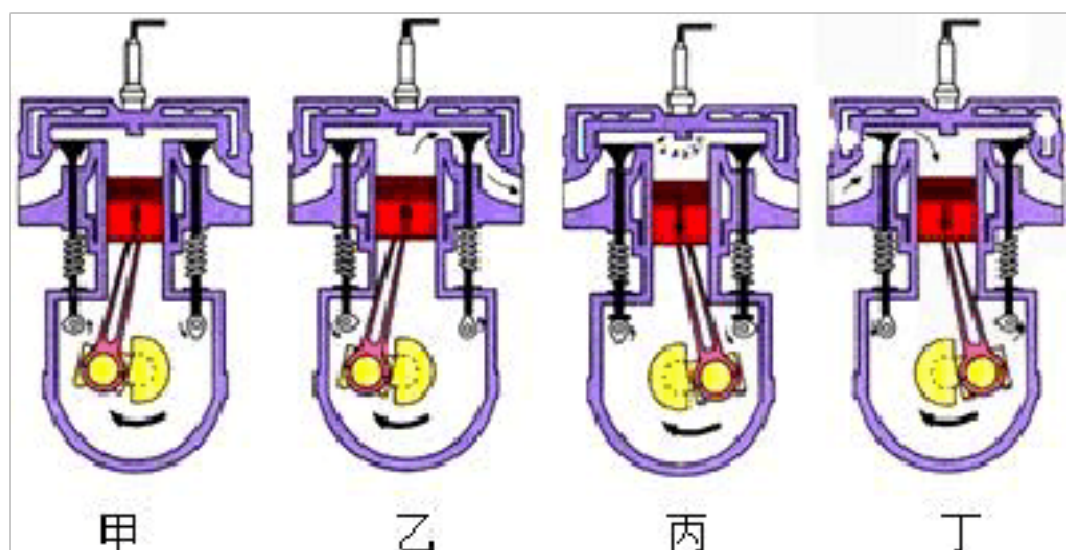
A. 开关 S_1 和 S_2 断开, 电压表的示数为 **6V**, 再闭合 S_2 , 电压表示数变小

B. 开关 S_1 和 S_2 断开, 电流表 A_1 测 L_2 的电流, 再闭合 S_2 , A_1 仍测 L_2 的电流

C. 先闭合开关 S_2 , 再闭合开关 S_1 , 电流表 A_1 示数不变, A_2 示数变大

D. 开关 S_1 和 S_2 闭合, 有电流流过的灯泡恰好都正常发光, 电流表 A_1 的示数为 **1.5A**

30. 汽车已经成为现代生活中不可缺少的一部分, 现代汽车多数采用汽油机作为发动机, 如图是四冲程汽油机的工作循环示意图, 下列说法中正确的是 ()



A. 甲冲程是把机械能转化为内能

B. 乙冲程是把内能转化为机械能

C. 丙冲程是把机械能转化为内能

D. 丁冲程是把内能转化为机械能

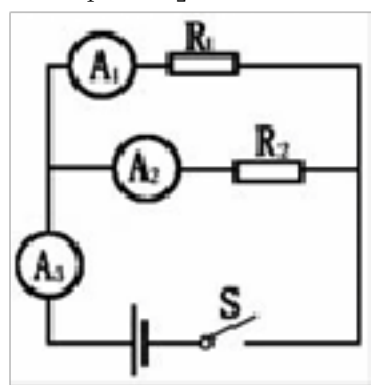
二、填空题（每空 1 分，共 10 题，20 分）

31. 在铜丝、铅笔芯、浓盐水、陶瓷这四种物质中，属于绝缘体的是_____。某些物质在温度极低时，电阻会变成零，这就是_____现象。滑动变阻器是通过改变接入电路中导体的_____来改变电阻，从而改变电路中的电流。

32. 灯泡上标着“Z220V40W”的字样，表明这个灯泡的额定功率是_____W，正常发光时电阻是_____Ω，将该灯泡接到 110V 电路中，灯的实际功率为_____W。

33. 一个标有“6V 3.6W”的灯泡两端电压为 5V 时，实际发光功率为_____W。

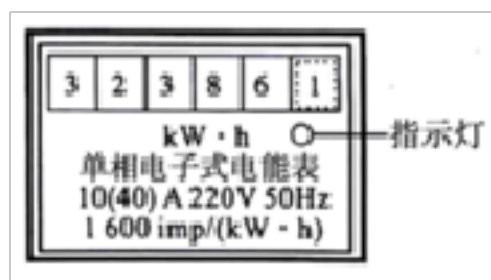
34. 在如图所示的电路中，闭合开关 S，电流表 A_1 、 A_2 的示数之比为 $I_1 : I_2 = 2 : 1$ ，则电阻之比为 $R_1 : R_2 =$ _____，电阻 R_1 与 R_2 两端电压之比为 $U_1 : U_2 =$ _____，电流表 A_1 、 A_3 的示数之比为 $I_1 : I_3 =$ _____。



35. 丝绸摩擦过的玻璃棒带正电荷，原因是在摩擦过程中玻璃棒_____（选填“得到”或“失去”）电子。金属导体中自由电子定向移动的方向与电流的方向_____。

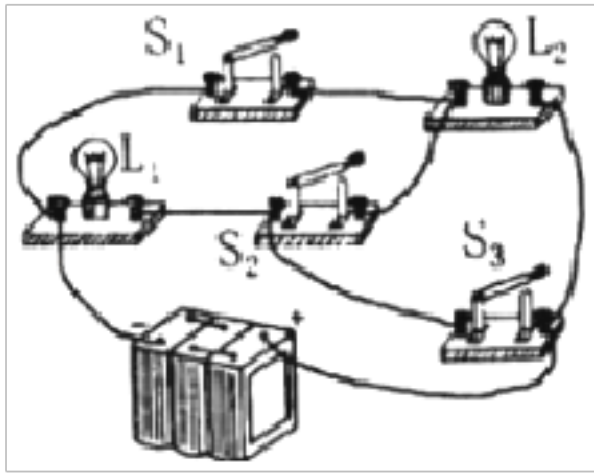
36. 夏天马路上更容易闻到汽车尾气的味道，这是因为分子做无规则运动的剧烈程度与_____有关，汽车行驶还会造成噪声污染，给汽车排气管装消声器是在_____处控制噪声；我们常用水来做汽车发动机的冷却剂，是因为水的_____大。

37. 为了测量家庭电热水壶的实际功率，小明观察了家中电能表的表盘，然后关闭家中其它所有用电器，单独打开标有“220V 1500W”的电热水壶使其工作 5min，电能表的指示灯恰好闪烁了 160 次，则该电热水壶的实际功率为_____kW。



38. 亮亮在开着空调的书房里复习功课，妈妈在厨房忙着做晚饭，当她把电饭煲的插头插入插座按下开关时，家里的空气开关就“跳闸”了，原因可能是_____，导致电路中_____过大，引起“跳闸”。

39. 如图电路中，若使 L_1 和 L_2 串联，应闭合开关_____；若使 L_1 和 L_2 并联，应闭合开关_____；若闭合开关_____，将烧毁电源。



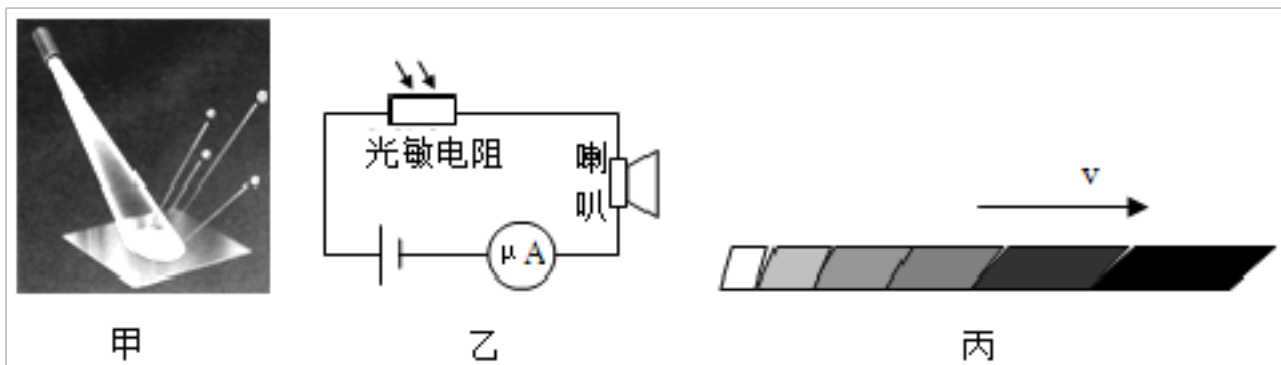
40. “可燃冰”作为新型能源有着巨大的开发使用潜力， 1kg “可燃冰”完全燃烧放出的热量为 $4.2 \times 10^8\text{J}$ ，若需要 $8.4 \times 10^9\text{J}$ 的热量应该完全燃烧_____kg 的“可燃冰”，若这些热量 60% 被水吸收，可使_____kg 的水从 0°C 升高到 100°C 。

三、实验题（每空 1 分，共 2 题，15 分）

41. 阅读短文，回答下列问题：

光电效应

光电效应是物理学中一个重要而神奇的现象，光电现象由德国物理学家赫兹于 **1887** 年发现，而正确的解释为爱因斯坦所提出。光电效应分为光电子发射、光电导效应和阻挡层光电效应，又称光生伏特效应。前一种现象发生在物体表面，又称外光电效应。后两种现象发生在物体内部，称为内光电效应。外光电效应是指被光激发产生的电子逸出物质表面的现象（如图甲），只有入射光的频率高于一定值时，才能激发电子逸出物质表面（在可见光中，红光的频率最低）。内光电效应是指被光激发所产生的电荷仍在物质内部运动，但使物质的导电能力发生变化或在物体两端产生电压的现象。



光敏电阻器是利用半导体的光电效应制成的一种电阻值随入射光的强度而改变的电阻器：入射光强，电阻减小；入射光弱，电阻增大。光敏电阻器一般用于光的测量、光的控制和光电转换。利用太阳能的最佳方式是光伏转换，就是利用光伏效应，使太阳光射到硅材料上产生电流直接发电，光伏产业正日益成为国际上继 **IT**、微电子产业之后又一爆炸式发展的行业。

我们现在能够看到的声和影完全配合一致的有声电影，就是利用了光电效应。影片摄制完后，要进行录音，录音是通过专门的设备使声音的变化转变成光的变化，从而把声音的“像”摄制在影片的边缘上，这就是影片边上的声道。放映电影时，用强度不变的光束照射声道，由于影片上各处的声道不同，所以在影片移动的过程中，通过声道的光也就不断变化；变化的光射向图乙中的光敏电阻时，在电路中产生变化的电流，通过喇叭就可以把“声音的照片”还原成声音。

(1)外光电效应会从物质中激发出_____

A. 原子 B. 质子 C. 中子 D. 电子

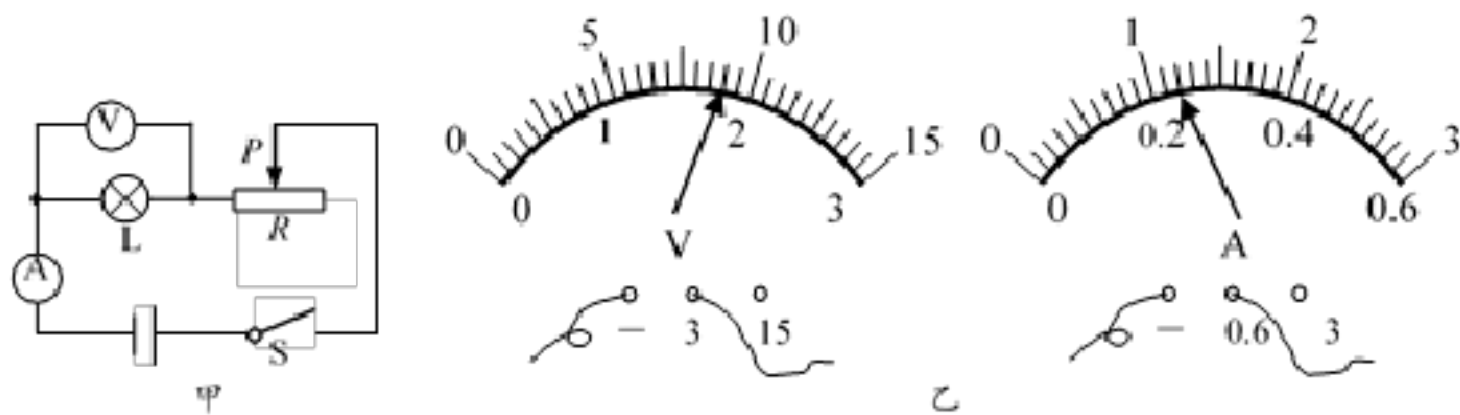
(2)如果绿光照射到某金属表面能产生外光电效应，则下列光照射该金属也一定能产生外光电效应的是_____

A. 红光、紫光 B. 红光、黄光 C. 蓝光、紫光 D. 黄光、蓝光

(3)太阳能电池板在光伏转换过程中的能量转化是_____；喇叭在工作时的能量转化是_____。

(4)如图丙为某影片的部分声道图，其透光性从左至右越来越差。当它按图示方向在放映条件下匀速通过光敏电阻上方时，喇叭发出的声音的响度将_____选填（“变大”“变小”或“不变”）。

42. 在测量小灯泡电功率的实验中，小灯泡的额定电压为 **2.5V**。



(1)小明按图甲电路图连接电路，闭合开关，灯泡不亮，此时电压表示数为 **0.3V**，电流表示数为 **0.12A**；移动变阻器滑片 **P**，发现两表示数均不变，则电路连接时存在的问题是_____。

(2)更正错误后，闭合开关，变阻器滑片 **P** 移至某处时，电表示数如图乙，则电压表示数为_____V，此时小灯泡的电阻为_____Ω。

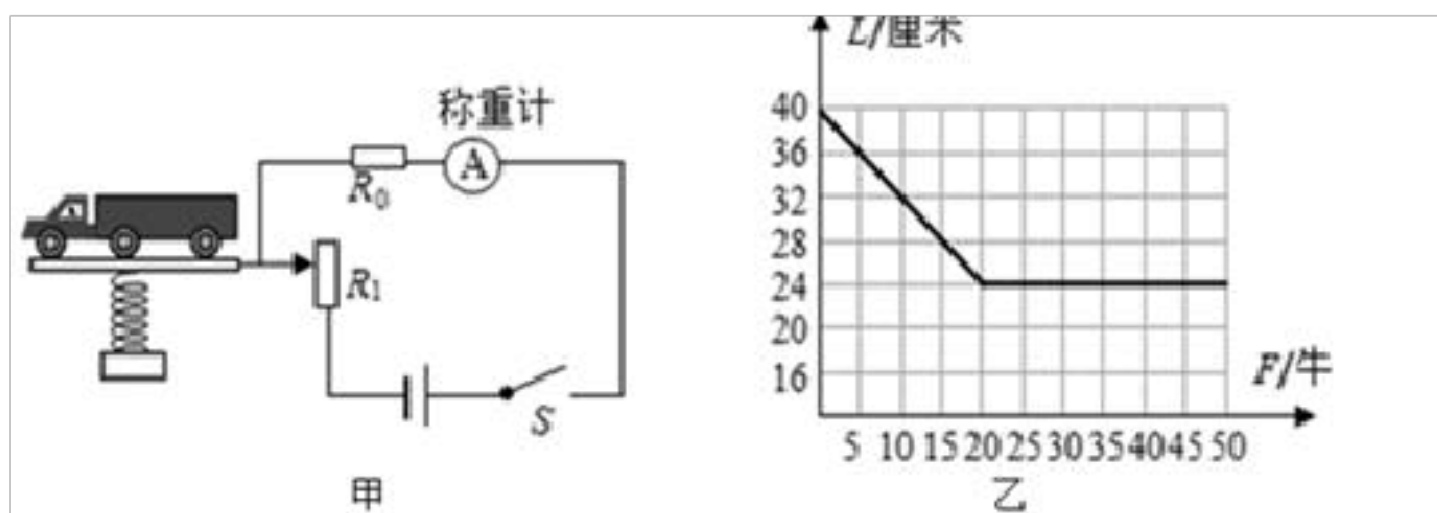
(3)小明同学发现，无论怎样移动滑片电压表示数总是达不到 **2.5V**，于是她利用公式 $P = \frac{U_2}{R}$ 结合第(2)步测量的小灯泡

电阻算出了小灯泡的额定功率为 **0.83W**，你认为小灯泡的额定功率应该_____（选填“大于”、“等于”或“小于”）

0.83W，你判断的理由是_____。

四、计算题（每题 10 分，共 2 题，20 分）

43. 小文同学从电视新闻看到超载车损坏公路和桥梁的报道后，心想为什么不在道路入口地面上设置一称重的检测设备呢？于是设计了一个称量车重的模拟电路，将载重量转化成电流表示数，如图甲所示。电路由电源、称重计（电流表、量程 **0-0.6A**）、定值电阻 R_0 、滑动变阻器 R_1 、弹簧和开关组成。已知电源电压 **8V**，滑动变阻器 R_1 长 **40cm**、最大阻值 **20Ω**，且电阻的大小与其接入的长度成正比，弹簧的长度与受到压力之间的关系如图乙，当没有载物时，变阻器滑片指在上端，电流表示数是 **0.1A**。

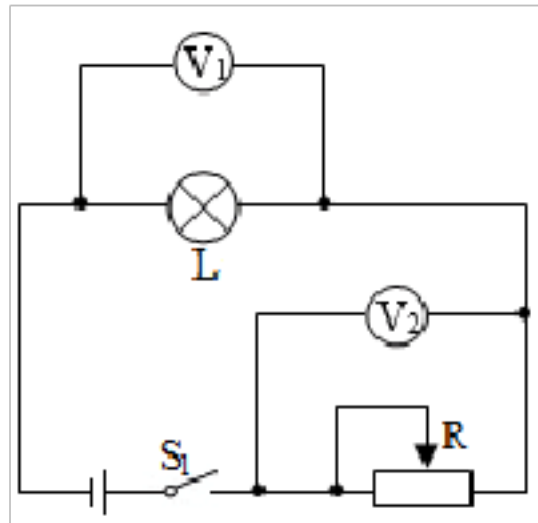


(1) 定值电阻 R_0 多大？

(2) 最大载重时，该模拟电路的电流表示数多大？（保留二位小数）

(3) 小华觉得最大称量时，该模拟电路的电流表示数应该过满量程的一半，则应选择定值电阻： $R_2=30\Omega$ 、 $R_3=20\Omega$ 、 $R_4=5\Omega$ 或 $R_5=1\Omega$ 中哪个替换 R_0 ，替换后，最大称量时，电流表示数多大？（保留二位小数）

44. 如图所示，将标有“2.5V 0.625W”字样的小灯泡接入电源电压为 4.5V（电压保持不变）电路中，为调节灯泡亮度，在电路中串联一个滑动变阻器，两个电压表的量程都是 3V



(1) 移动滑动变阻器滑片，使小灯泡正常发光，灯泡正常发光时的电阻是多大？

(2) 为保证两个电压表两端的电压不超过 3V，小灯泡两端的电压不超过额定电压的情况下，滑动变阻器允许的取值范围是多少？（假定灯丝电阻保持不变）

参考答案

一、选择题（每题 1.5 分，共 30 题，45 分）

1、C

【题目详解】AB. 由题意可知，用规格相同的两试管分别装上质量相同的煤油和水，放在同一石棉网上，同时对两试管加热，相同时间两种液体吸收的热量相同，而 AB 图中反映了相同时间吸收的热量不同，故 AB 图象错误；

CD. 由于水的比热较大，在质量相同、加热时间相同也就是吸收的热量相同时，水温升高的较小，故 C 选项正确、D 选项错误。

故选 C。

2、D

【题目详解】由题知，手机最高充电电压 $U = 10V$ ，最大电流 $I = 4A$ ，根据 $P = UI$ 可得，最大充电功率 $P = UI = 10 \times 4 = 40$

故选 D。

3、B

以上内容仅为本文档的试下载部分，为可阅读页数的一半内容。如要下载或阅读全文，请访问：<https://d.book118.com/307051112064006056>