

支架零件夹具设计毕业论文

目 录

序言	1
一. 零件分析	2
1.1 零件作用	2
1.2 零件的工艺分析	2
二. 工艺规程设计	3
2.1 确定毛坯的制造形式	4
2.2 基面的选择	4
2.3 制定工艺路线	6
2.4 机械加工余量、工序尺寸及毛坯尺寸的确定	8
2.5 确定切削用量及基本工时	9
三 夹具设计	12
3.1 问题的提出	12
3.2 定位基准的选择	12
3.3 切削力及夹紧力计算	13
3.4 定位误差分析	16
3.5 夹具设计及简要操作说明	16
总 结	19
致 谢	21
参考文献	22

序 言

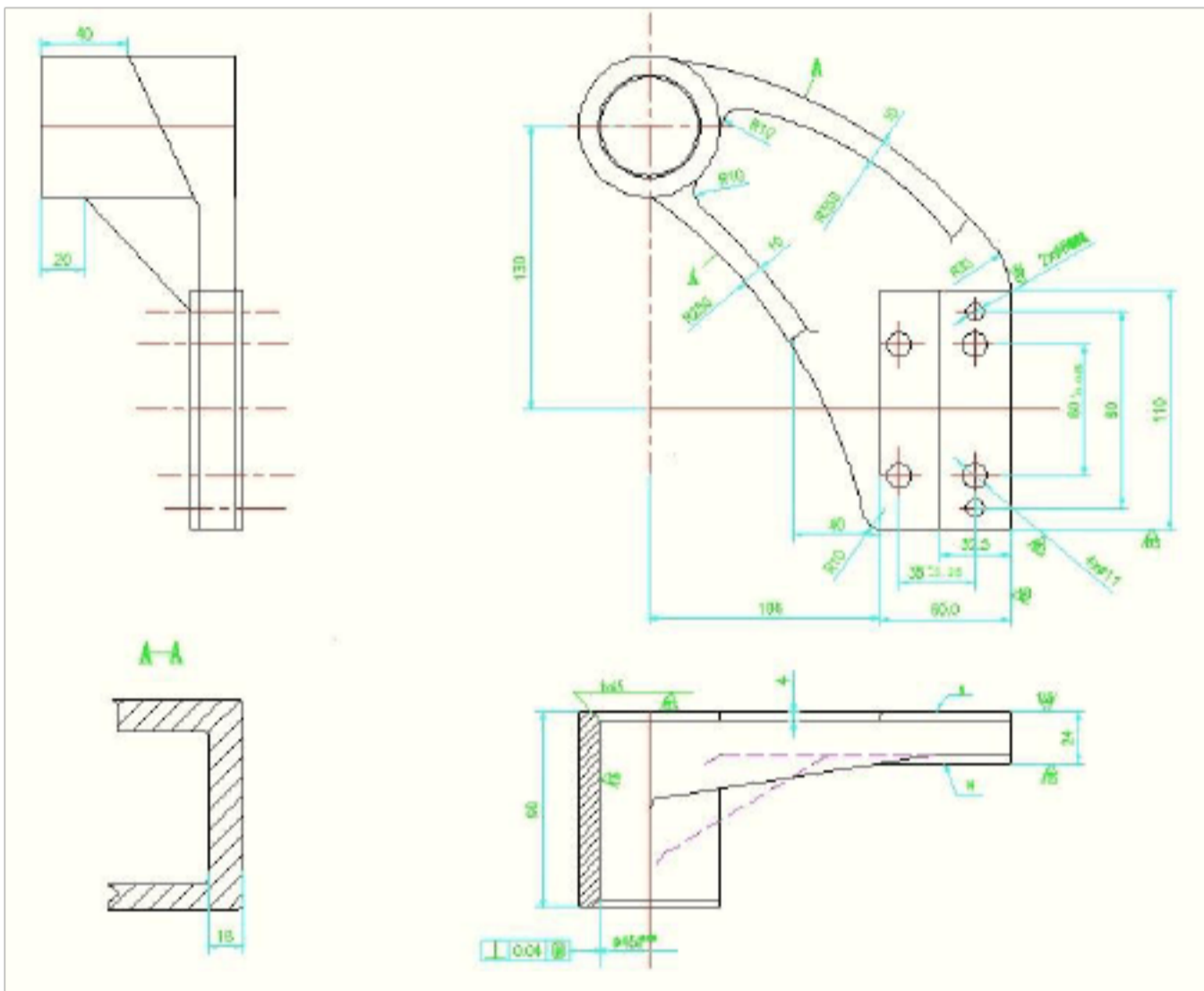
机械制造业是制造具有一定形状位置和尺寸的零件和产品，并把它们装备成机械装备的行业。机械制造业的产品既可以直接供人们使用，也可以为其它行业的生产提供装备，社会上有着各种各样的机械或机械制造业的产品。我们的生活离不开制造业，因此制造业是国民经济发展的重要行业，是一个国家或地区发展的重要基础及有力支柱。从某中意义上讲，机械制造水平的高低是衡量一个国家国民经济综合实力和科学技术水平的重要指标。

支架零件的加工工艺流程及钻孔的夹具设计是在学完了机械制图、机械制造技术基础、机械设计、机械工程材料等进行课程设计之后的下一个教学环节。正确地解决一个零件在加工中的定位，夹紧以及工艺路线安排，工艺尺寸确定等问题，并设计出专用夹具，保证零件的加工质量。本次设计也要培养自己的自学与创新能力。因此本次设计综合性和实践性强、涉及知识面广。所以在设计中既要注意基本概念、基本理论，又要注意生产实践的需要，只有将各种理论与生产实践相结合，才能很好的完成本次设计。

本次设计水平有限，其中难免有缺点错误，敬请老师们批评指正。

一、零件的分析

1.1 零件的作用



支架是起支撑作用的构架，承受较大的力，也具有定位作用，使零件之间保持正确的位置。

1.2 零件的工艺分析

该零件材料选用灰铸铁，生产类型为中批生产。主要加工表面为M和N两面以及加工 $\varnothing 45\text{mm}$ 的孔， $\varnothing 65\text{mm}$ 外圆，钻4个 $\varnothing 11\text{mm}$ 的孔。

(1) 选用灰铸铁 H20-40，硬度 170~220HB 可承受大负荷，磨损无关重要，变形很小，经过正火处理。灰铸铁件的牌号和应用围如表 1-1 所示。

(2) 未标注圆角半径为 R3mm

(3) 加工表面不应该有毛刺、裂缝、结疤、夹渣等缺陷，并应清理干净。

(4) 所有加工表面应光洁，不可有裂缝、压痕、毛刺、气孔、凹痕以及非金属夹杂物。

(5) 上下表面应与中心孔轴线保持一定的垂直度和平面度，M N两表面加工粗糙度为 12.5， $\varnothing 8$ 的销栓孔粗糙度 1.6， $\varnothing 11$ 的孔粗糙度 12.5。

(6) 在加工之前进行人工时效热处理，对毛坯预备性热处理，为降低零件硬度，在精加工阶段的磨削加工前进行淬火处理，淬火后工件硬度提高且易变形。

表 1-1 灰铸铁件的牌号和应用围

牌号	硬度 HB	应用围	
		工作条件	用途举例
HT10-26	≤ 170	(1) 负荷极低 (2) 磨损无关重要 (3) 变形很小	盖、外罩、油盘、手轮、手把、支架、坐板、重锤等形状简单、不重要的零件，这些铸件通常不经试验即被采用，一般不需要加工，或者只需经过简单的机械加工。
HT15-33	150~200	(1) 承受中等载荷的零件 (2) 摩擦面间的压力 $\leq 490\text{KPa}$	(1) 一般机械制造中的铸件，如支柱、坐板、齿轮箱、刀架、轴承座、轴承滑座、工作台，齿面不加工的齿轮和链轮，汽车、拖拉机的进气管，排气管、液压泵进油管等； (2) 薄壁（重量不大）零件，工作压力不大的管子配件，以及壁厚 $\leq 30\text{mm}$ 的耐磨轴套等； (3) 圆周速度为 6~12m/s 的带轮以及其他符合左列工作条件的零件。
HT20-40	170~220	(1) 承受较大负荷的零件	(1) 一般机械制造中较为中重要的铸件，如气缸、齿轮、链轮、棘轮、衬套、金属切削机床床身、飞轮等； (2) 汽车、拖拉机的汽缸体、汽缸盖、活塞、制动毂、联轴器
HT25-47	190~240	(2) 摩擦面间的压力 $> 490\text{KPa}$ (大于 10t 的大型铸件 $> 1470\text{KPa}$) 或	

	需经表面淬火的零件 (3) 要求保持气密性以及韧性的零件	盘、飞轮、离合器外壳、分离器本体、左右半轴壳等； (3) 承受 7840KPa 以下中等压力的液压缸、泵体、阀体等； (4) 汽油机和柴油机的活塞环； (5) 圆周速度为 12~20m/s 的带轮以及其他符合左列工作条件的零件。
--	---------------------------------	---

二. 工艺规程设计

2.1 确定毛坯的制造形式

考虑到支架零件的变形，先木模、铸造、热处理去除应力。

2.2 基面的选择

粗基准选择应当满足以下要求：

(1) 粗基准的选择应以加工表面为粗基准。目的是为了保证加工面与不加工面的相互位置关系精度。如果工件上表面上有好几个不需加工的表面，则应选择其中与加工表面的相互位置精度要求较高的表面作为粗基准。以求壁厚均匀、外形对称、少装夹等。

(2) 选择加工余量要求均匀的重要表面作为粗基准。例如：机床床身导轨面是其余量要求均匀的重要表面。因而在加工时选

择导轨面作为粗基准，加工床身的底面，再以底面作为精基准加工导轨面。这样就能保证均匀地去掉较少的余量，使表层保留而细致的组织，以增加耐磨性。

(3) 应选择加工余量最小的表面作为粗基准。这样可以保证该面有足够的加工余量。

(4) 应尽可能选择平整、光洁、面积足够大的表面作为粗基准，以保证定位准确夹紧可靠。有浇口、冒口、飞边、毛刺的表面不宜选作粗基准，必要时需经初加工。

(5) 粗基准应避免重复使用，因为粗基准的表面大多数是粗糙不规则的。多次使用难以保证表面间的位置精度。

精基准的选择应满足以下原则：

(1)“基准重合”原则 应尽量选择加工表面的设计基准为定位基准，避免基准不重合引起的误差。

(2)“基准统一”原则 尽可能在多数工序中采用同一组精基准定位，以保证各表面的位置精度，避免因基准变换产生的误差，简化夹具设计与制造。

(3)“自为基准”原则 某些精加工和光整加工工序要求加工余量小而均匀，应选择该加工表面本身为精基准，该表面与其他表面之间的位置精度由先行工序保证。

(4)“互为基准”原则 当两个表面相互位置精度及自身尺寸、形状精度都要求较高时，可采用“互为基准”方法，反复加工。

(5)所选的精基准 应能保证定位准确、夹紧可靠、夹具简单、操作方便。

精基准：考虑到保证零件的加工精度和装夹准确方便，依据“基准重合”原则和“基准统一”原则，以加工后的 M N 表面为主要的定位精基准。

2.3 制定工艺路线

制订工艺路线的出发点，应当是使零件的几何形状、尺寸精度及位置精度等技术要求能得到合理的保证。在生产纲领已确定为成批生产的条件下，可以考虑采用万能型机床配以专用夹具，并尽量使工序集中在提高生产率。除此以外，还应当考虑经济效益，以便使生产成本尽量降下来。

具体加工路线如下：

1	木	木模
2	铸	铸造
3	热处理	回火
4	铣	铣平面 N 及两个表面粗糙度为 12.5 的侧面，至尺寸 26
5	铣	铣平面 N，至尺寸 25
6	铣	铣平面 M $\varnothing 65\text{mm}$ 外圆及端面，端面尺寸至 24
7	钻、扩、铰	钻、扩、铰、 $\varnothing 45\text{mm}$ 孔
8	钻	钻四个 $\varnothing 11\text{mm}$ 孔
9	车	$\varnothing 45\text{mm}$ 孔一端倒角
10	车	$\varnothing 45\text{mm}$ 孔另一端倒角
11	热处理	淬火
12	去毛刺	

13	终检	
14	入库	

分析：为了提高效率，尽量减少零件的装夹定位，如同一平面上孔加工在一次装夹就完成加工要求，使工序集中，节约时间，提高了生产率，按机械加工安排原则，合理的拟定工艺路线。

孔的加工方案

序号	加工方案	经济加工精度等级 (IT)	加工表面粗糙度 Ra/ μm	适用范围
1	钻	11~12	12.5	加工未淬火钢及铸铁的实心毛坯，也可用于加工非铁金属(但粗糙度稍高)，孔径 < 20mm
2	钻-铰	8~9	3.2~1.6	
3	钻-粗铰-精铰	7~8	1.6~0.8	
4	钻-扩	11	12.5~6.3	加工未淬火钢及铸铁的实心毛坯，也可用于加工非铁金属(但粗糙度稍高)，孔径 > 20mm
5	钻-扩-铰	8~9	3.2~1.6	
6	钻-扩-粗铰-精铰	7	1.6~0.8	
7	钻-扩-机铰-手铰	6~7	0.4~0.1	
8	钻-(扩)-拉(或推)	7~9	1.6~0.1	大批量生产的中、小零件的通孔

2.4 机械加工余量、工序尺寸及毛坯尺寸的确定

支架零件材料为灰铸铁

生产类型为大批量生产。

1、不加工表面毛坯尺寸

不加工表面毛坯按照零件图给定尺寸为自由度公差。

2、外圆

由于外圆要与其他接触面接触，查相关资料知余量留 2.5mm 比较合适。

确定切削用量及基本工时

1) 工序 4, 铣 N 及两个表面粗糙度为 12.5 的侧面, 保证总高,

$f_z = 0.08\text{mm/齿}$ (参考《切削手册》), 切削速度: 参考有关手册,

确定 $V = 0.45\text{m/s}$ 。即 27m/min , 采用高速钢镶齿三面刃铣刀,

$$d_w = 225\text{mm} \text{ 齿数 } z = 20, \text{ 则 } n_s = \frac{1000v}{d_w} = \frac{1000 \times 27}{225} = 38\text{r/min},$$

现采用

X6130 万能升降台铣床, 根据机床使用说明书, 取 $n_w = 37.5\text{r/min}$,

故实际切削速度为:

$$V = \pi d_w n_w / 1000 = \pi \times 225 \times 37.5 / 1000 = 26.5\text{m/min}$$

当 $n_w = 37.5\text{r/min}$ 时, 工作台的每分钟进给量 f_m 应为:

$$F_m = f_z z n_w = 0.08 \times 20 \times 37.5 = 60\text{mm/min}$$

查机床说明书, 刚好有 $f_m = 60\text{mm/min}$, 故直接选用该值, 切削加工时, 由于是粗铣, 利用作图法, 可得出行程刀刃口宽 20mm $L = 2$

$$\times \frac{60}{20} \times 60\text{mm} = 360\text{mm} \text{ 则机动加工时间为: } T_m = L / f_m$$

$$= 360 / 60\text{min} = 6\text{min}$$

2) 工序 5, 铣平面 N 至尺寸, 切削用量同上。

3) 工序 6, 铣平面 M 至尺寸, 切削用量同上

4) 工序 7, 钻、扩、铰、 $\Phi 45\text{mm}$ 孔

根据有关手册的规定, 扩钻的切削用量可根据钻孔的切削用量选取

$$f=(1.2 \sim 1.8)f_{\text{钻}}=(1.2 \sim 1.8) \times 0.65 \times 0.75=0.585 \sim 0.87\text{mm/r}$$

根据机床说明书, 选取 $f=0.57\text{mm/r}$, 则

$$V=(1/2 \sim 1/3) V_{\text{钻}}=(1/2 \sim 1/3) \times 12=6 \sim 4\text{m/min}$$

则主轴转速为 $n=51.6 \sim 34\text{r/min}$, 并按机床说明书取 $n_w=68\text{r/min}$,

实际切削速度为: $V=\pi d n_w/1000=\pi \times 37 \times 68/1000=7.9\text{m/min}$

切削工时, $L=12\text{mm}, T_m=L/n_w f=12/68 \times 0.57=0.31\text{min}$

粗铰 $\Phi 45$ 孔, 参考有关资料, 取铰刀的切削速度

$V_c=0.3\text{m/s}=18\text{m/min}$, 由此计算出转速为:

$$n=1000V/\pi d=1000 \times 18/\pi \times 30=191.08\text{r/min}$$

按机床实际转速取 $n=200\text{r/min}$, 则实际切削速度

$$V_c=\pi d n/1000=\pi \times 30 \times 200/1000=18.84\text{m/min}=0.314\text{m/s}$$

切削工时: $L=70\text{mm}, T_m=2L/n V_c=2 \times 70/200 \times 0.314=2.23\text{min}$

5) 工序 8, 钻四个 $\Phi 11$ 的孔, 切削用量同上。

6) 工序 9, 孔倒角 $C1$ (C 端面处), 选卧式车床 $C620-1$,

据手册及机床取 $f_l=0.08\text{mm/r}$, 当采用高速钢车刀时, 根据

以上内容仅为本文档的试下载部分，为可阅读页数的一半内容。如要下载或阅读全文，请访问：<https://d.book118.com/315302343001011110>