



# 中华人民共和国国家标准

GB/T 242—2007/ISO 8493:1998  
代替 GB/T 242—1997

---

## 金属管 扩口试验方法

Metal materials—Tube—Drift-expanding test

(ISO 8493:1998, IDT)

2007-07-18 发布

2008-02-01 实施

中华人民共和国国家质量监督检验检疫总局  
中国国家标准化管理委员会 发布

## 前 言

本标准等同采用 ISO 8493:1998(E)《金属管 扩口试验方法》。

本标准等同翻译 ISO 8493:1998(E)《金属管 扩口试验方法》。

本标准做了下列编排性修改：

- a) “本国际标准”一词改为“本标准”；
- b) 用小数点“.”代替作为小数点的“,”；
- c) 删除了国际标准的前言,增加了本标准前言；
- d) 将原标准第 7 章 a)“参考本国际标准,例如:ISO 8493”改为“本标准号”；
- e) 在第 6 章第 6.2 条以附加信息的方式补充了扩口率计算公式。

本标准代替 GB/T 242—1997《金属管 扩口试验方法》,对原标准做了如下修改：

- 1) 对适用范围做了补充；
- 2) 重新规定了对试样的要求；
- 3) 对试验步骤和试验条件进行了更详细规定。

本标准由中国钢铁工业协会提出。

本标准由全国钢标准化技术委员会归口。

本标准起草单位:天津钢管集团有限公司、冶金工业信息标准研究院、攀钢集团成都钢铁有限公司。

本标准主要起草人:苏英群、孙宇、董莉、张新蓉。

本标准所代替标准的历次版本发布情况为：

——GB 242—1963、GB 242—1982、GB/T 242—1997。

## 金属管 扩口试验方法

### 1 范围

本标准规定了测定圆形横截面金属管塑性变形能力的扩口试验方法。

本标准适用于外径不超过 150 mm(有色金属管外径不超过 100 mm)、管壁厚度不超过 10 mm 的金属管。本标准适用金属管的外径和壁厚范围可以在相关的产品标准中做更详细的规定。

### 2 符号、名称和单位

本标准使用的符号、名称和单位在表 1 和图 1 中规定。

表 1

符号	名 称	单位
$a^a$	管壁厚度	mm
$D$	金属管原始外径	mm
$D_u$	试验后金属管最大外径	mm
$L$	试验前的金属管长度	mm
$\beta$	顶芯角度	(°)

<sup>a</sup> 在钢管标准中也用符号  $T$  表示此参数。

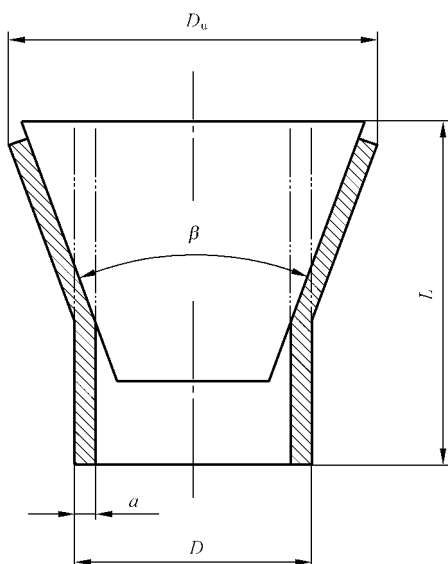


图 1

### 3 原理

用圆锥形顶芯扩大管段试样的一端,直至扩大端的最大外径达到相关产品标准所规定的值(见图 1)。