

ICS 25.100.20
J 41



中华人民共和国国家标准

GB/T 6120—1996

锯片铣刀 型式和尺寸

Metal slitting saws—Types and dimensions

1996-07-05 发布

1997-02-01 实施

国家技术监督局 发布

锯片铣刀 型式和尺寸

代替 GB 1120—85
GB 1121—85
GB 6120—85

Metal slitting saws—Types and dimensions

本标准细齿和中齿锯片铣刀分别等效采用国际标准 ISO 2296:1972《金属用细齿和粗齿锯片铣刀——米制系列》中的细齿和粗齿锯片铣刀。

1 主题内容与适用范围

本标准规定了细齿、中齿和粗齿锯片铣刀的型式和尺寸。
本标准适用于直径 20~315 mm 的金属切削用锯片铣刀。

2 引用标准

GB/T 6132 铣刀和铣刀刀杆的互换尺寸

3 符号

- d 锯片铣刀外圆直径
- D 锯片铣刀内孔直径
- d_1 锯片铣刀轴台直径
- L 锯片铣刀厚度

4 型式和尺寸

4.1 锯片铣刀的型式和尺寸按图 1 和表 1、表 2、表 3 的规定。 $d \geq 125$ mm, 且 $L \geq 3$ mm 时, 内孔应制出键槽, 键槽的尺寸按 GB/T 6132 的规定。锯片铣刀齿数的确定方法见附录 A(参考件)。

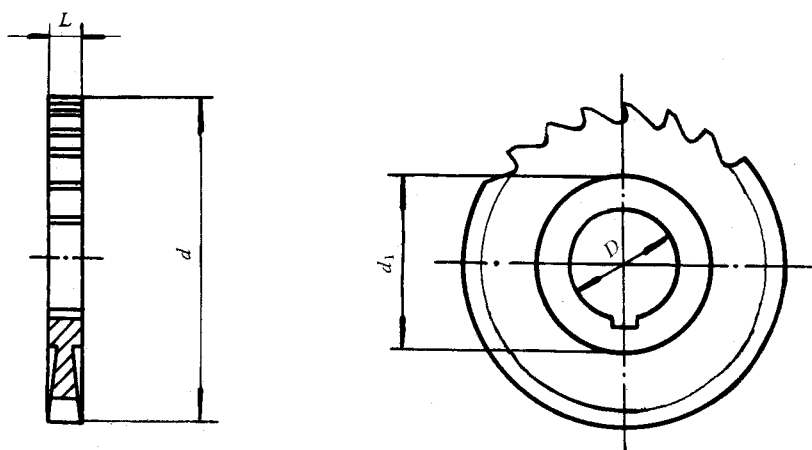


图 1