

ICS 79.020
B 60



中华人民共和国国家标准

GB/T 1943—2009
代替 GB/T 1943—1991

木材横纹抗压弹性模量测定方法

Method for determination of the modulus of elasticity in
compression perpendicular to grain of wood

2009-02-23 发布

2009-08-01 实施

中华人民共和国国家质量监督检验检疫总局
中国国家标准化管理委员会 发布

前 言

本标准代替 GB/T 1943—1991《木材横纹抗压弹性模量测定方法》。

本标准与 GB/T 1943—1991 相比主要变化如下：

- 4.2 修改为：杠杆式应变仪，放大倍数约为 1 000，基距为 20 mm。应变片要求基距为 20 mm，灵敏系数 $(2 \pm 0.5)\%$ 。或其他精度相当的测量变形装置。
- 对 6.2~6.5 的内容进行修改，并调整相应的序号：本次修订拟采用 1 次加载方式作为可选测试方法，以提高测试效率；加载头移动速度以 0.20 mm/min 为宜，加载速度允许变化范围为 $\pm 25\%$ 。

本标准的附录 A 是规范性附录。

本标准由国家林业局提出。

本标准由全国木材标准化技术委员会归口。

本标准负责起草单位：中国林业科学研究院木材工业研究所。

本标准参加起草单位：中国林业科学研究院林业新技术研究所。

本标准主要起草人：王朝晖、任海青、骆秀琴、殷亚方。

本标准于 1980 年首次发布，1991 年 5 月第一次修订。

木材横纹抗压弹性模量测定方法

1 范围

本标准规定了测定木材横纹抗压弹性模量的试验设备、试样、试验步骤、结果计算和试验报告。
本标准适用于木材无疵小试样的横纹抗压弹性模量测定。

2 规范性引用文件

下列文件中的条款通过本标准的引用而成为本标准的条款。凡是注日期的引用文件，其随后所有的修改单(不包括勘误的内容)或修订版均不适用于本标准，然而，鼓励根据本标准达成协议的各方研究是否可使用这些文件的最新版本。凡是不注日期的引用文件，其最新版本适用于本标准。

GB/T 1928—2009 木材物理力学试验方法总则

GB/T 1929—2009 木材物理力学试材锯解及试样截取方法

GB/T 1931—2009 木材含水率测定方法

3 原理

木材横纹受压时，在比例极限应力内，以应力与应变之比求出木材横纹抗压弹性模量。

4 试验设备

4.1 试验机，应按照国家计量部门的标准程序定期校准，试验机示值误差不得超过 $\pm 1\%$ ，并至少具有一个球面滑动压盘(或支座)。

4.2 杠杆式应变仪，放大倍数约为 1 000，基距为 20 mm。应变片要求基距为 20 mm，灵敏系数 $(2 \pm 0.5)\%$ 。或其他精度相当的测量变形装置。

4.3 测试量具，测量尺寸应精确至 0.1 mm。

4.4 GB/T 1931—2009 中第 3 章规定的试验设备。

5 试样

5.1 试材锯解及试样截取，按 GB/T 1929—2009 中 3.1 规定进行。

5.2 试样尺寸为 60 mm (h) \times 20 mm (b) \times 20 mm (t)；分别按弦向及径向制作。弦向试样的高度为木材弦向，径向试样的高度为木材径向，试样的上下两端面要求平滑，互相平行并与高度方向保持垂直，见图 1。

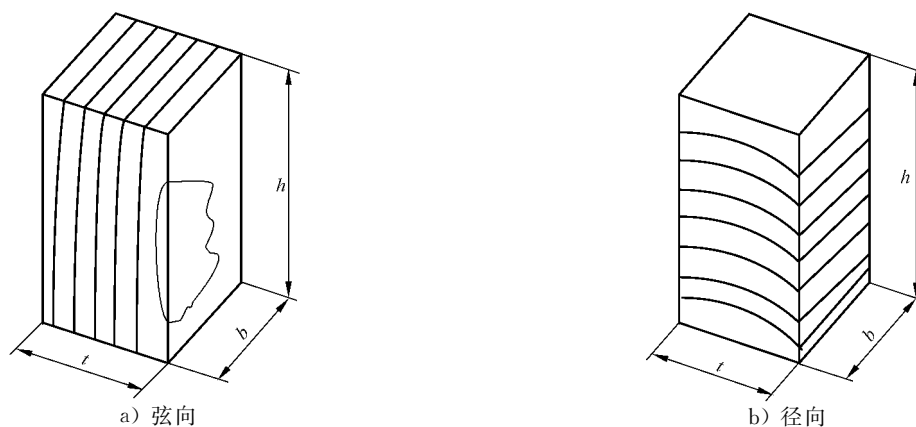


图 1 木材横纹抗压弹性模量试样示意图